

# STIHL GH 460 C

# STIHL



- HU** Használati útmutató
- SR** Uputstvo za upotrebu
- HR** Upute za uporabu
- CS** Návod k použití
- LV** Lietošanas pamācība
- LT** Naudojimo instrukcija
- RO** Instrucțiuni de utilizare
- EL** Οδηγίες χρήσης
- RU** Инструкция по эксплуатации
- BG** Инструкция за експлоатация
- UK** Посібник з експлуатації
- ET** Kasutusjuhend
- KK** Пайдаланушының нұсқаулығы

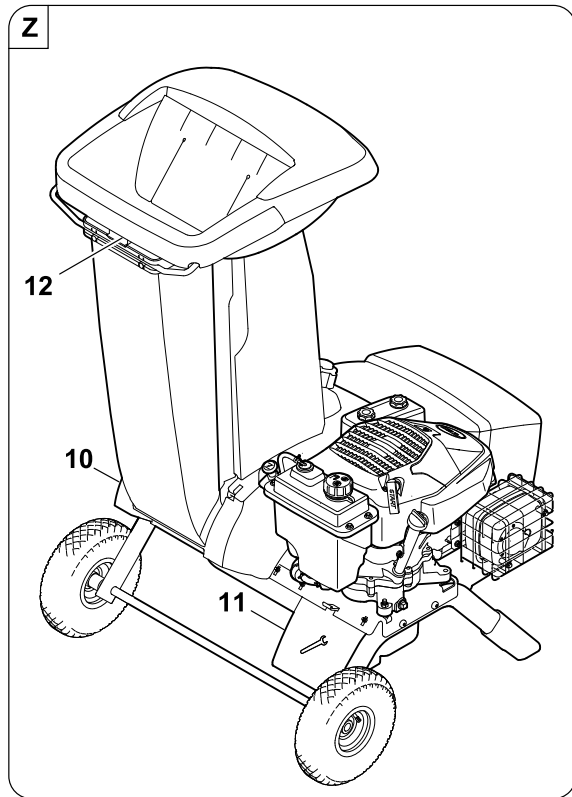
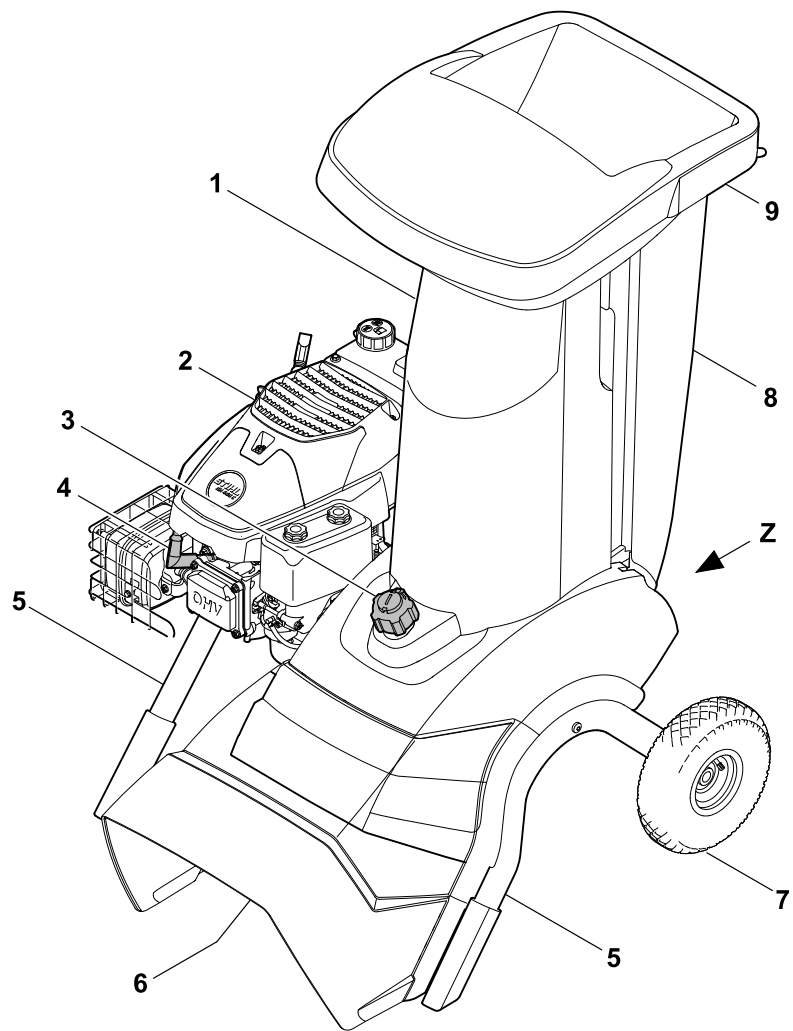
GH 460.1 C

A

INT 2

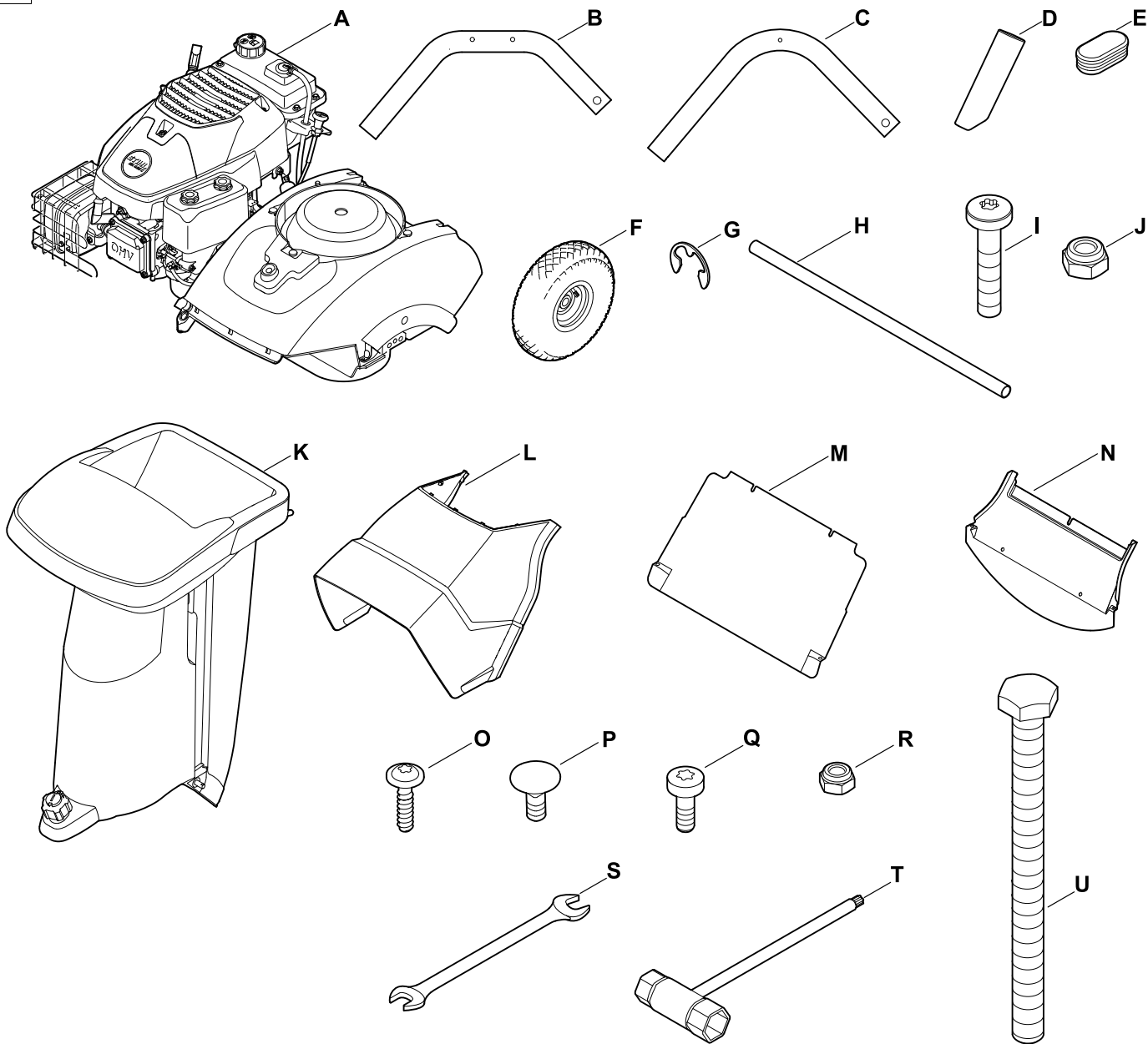


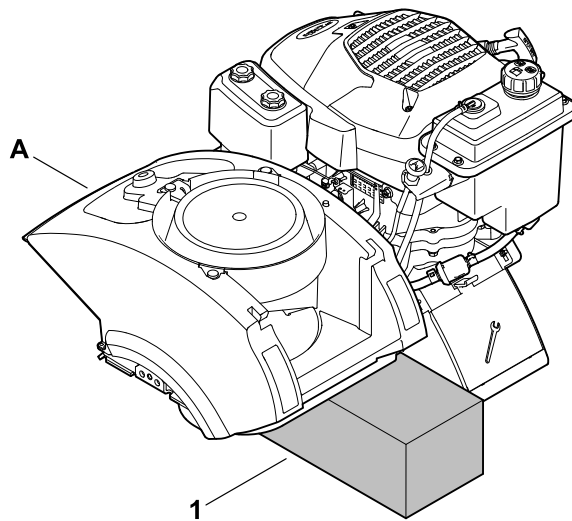
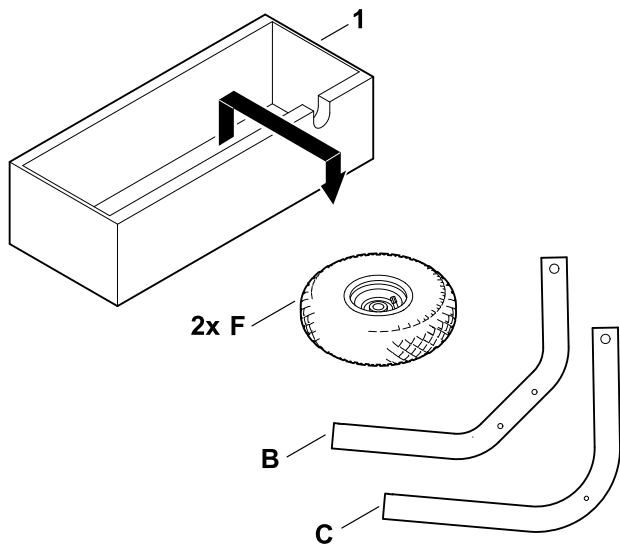
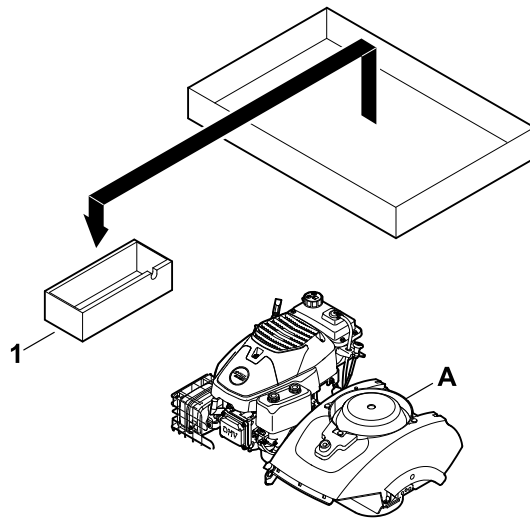
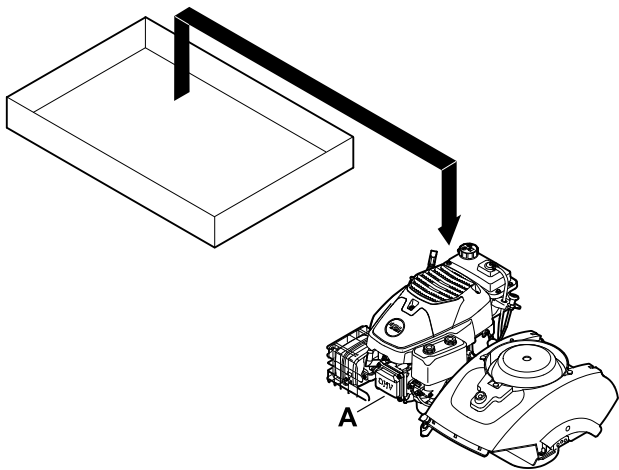


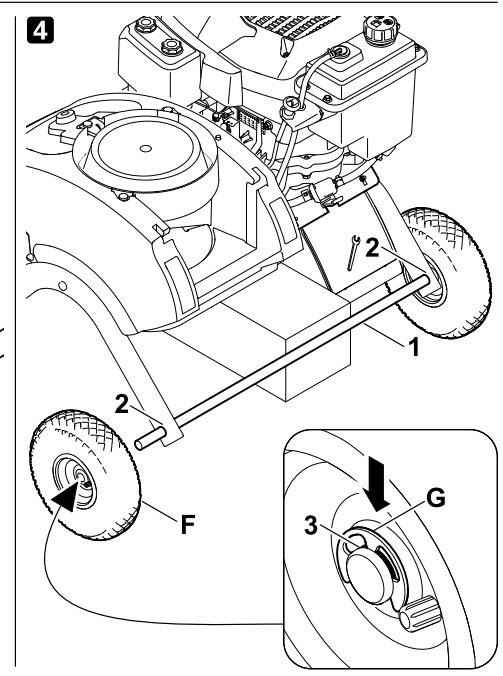
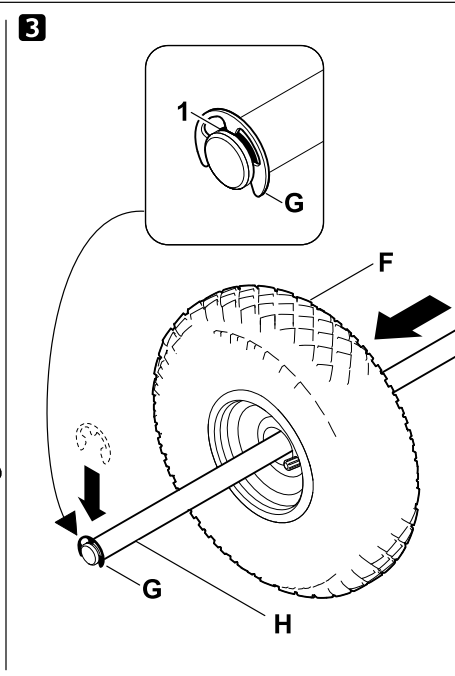
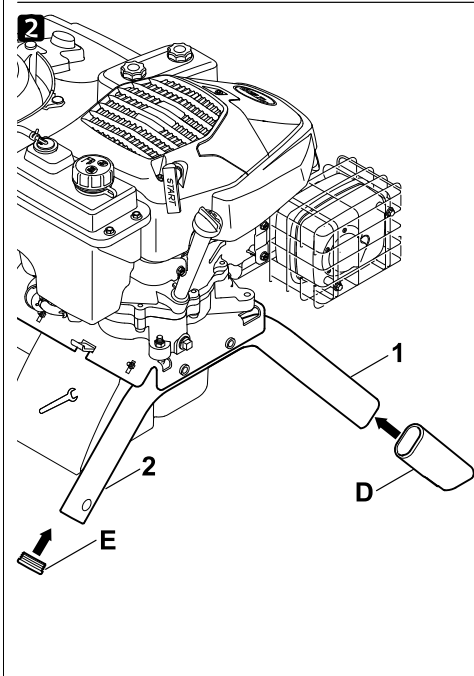
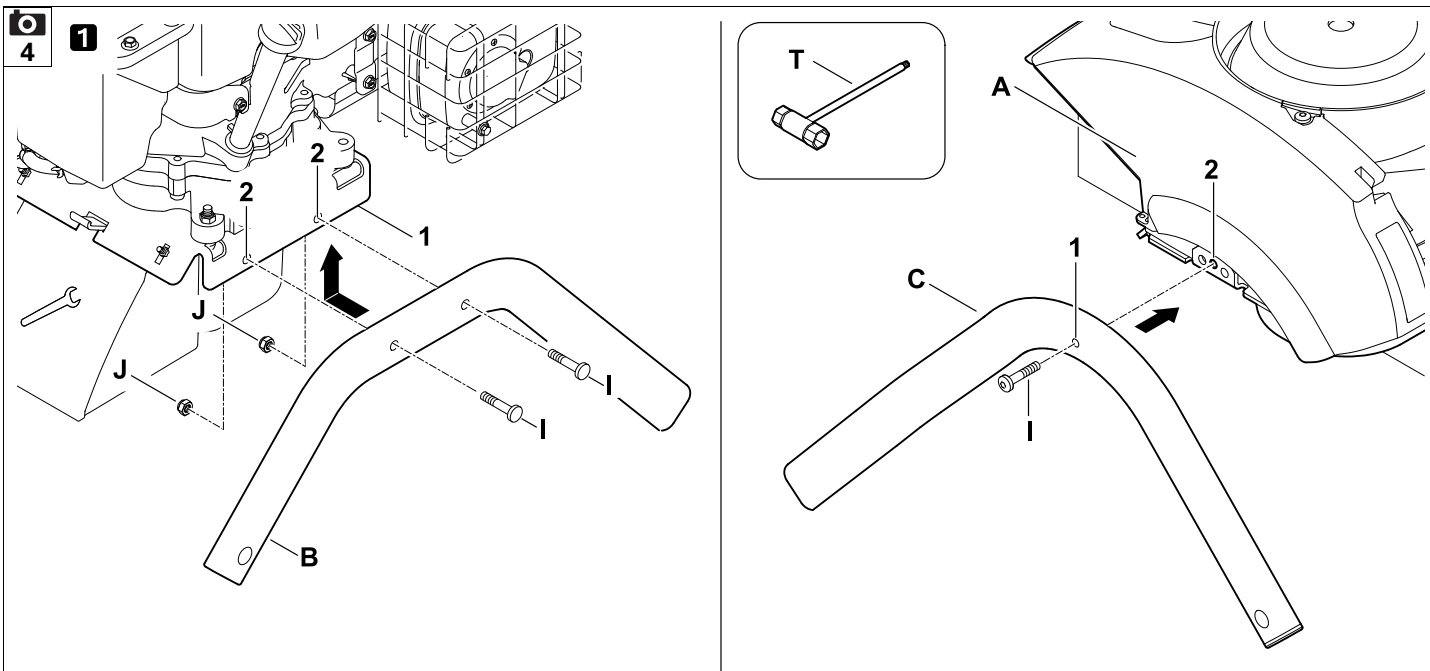


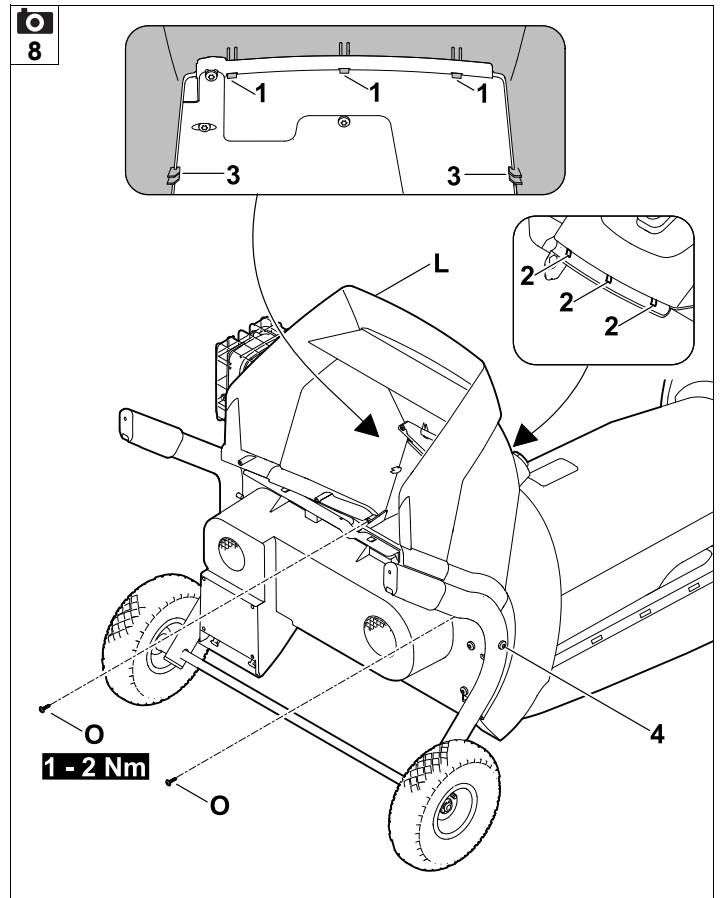
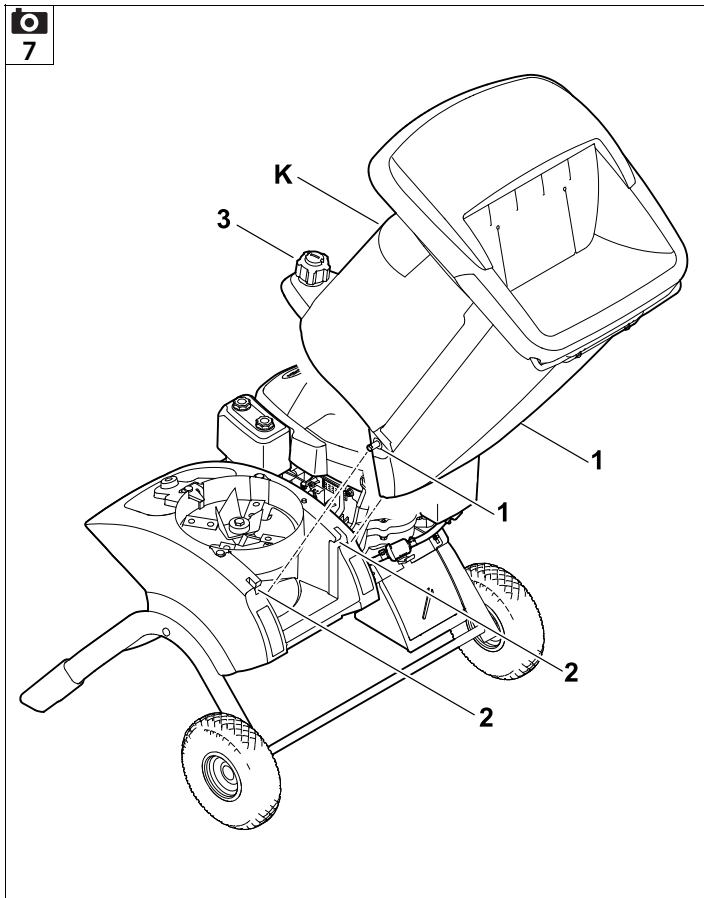
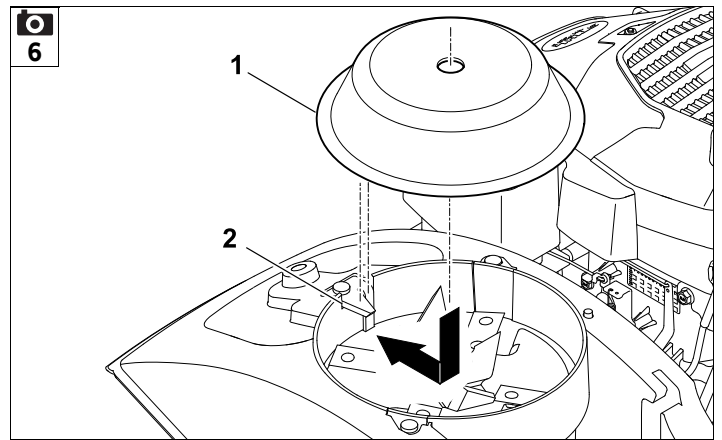
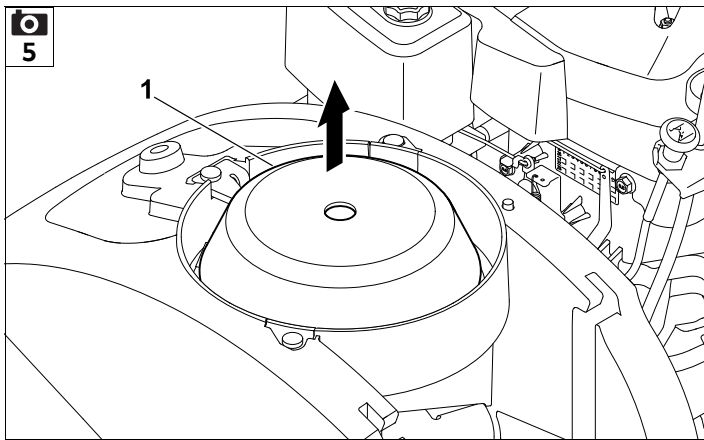


2

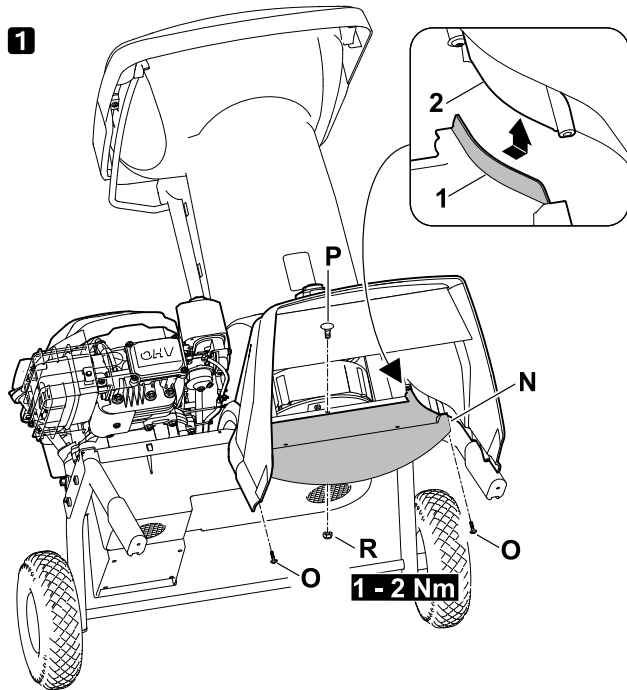




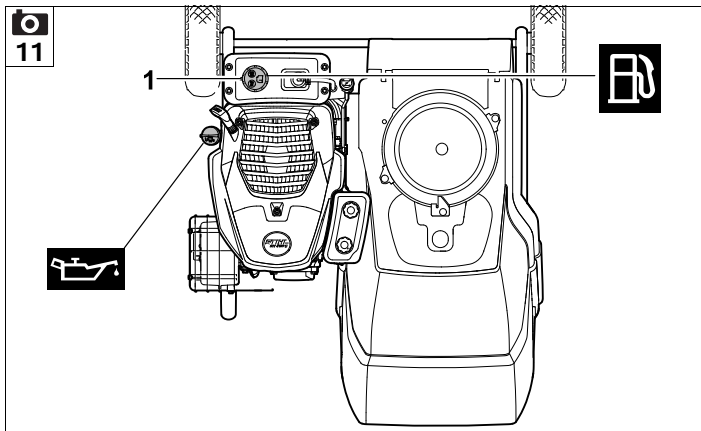
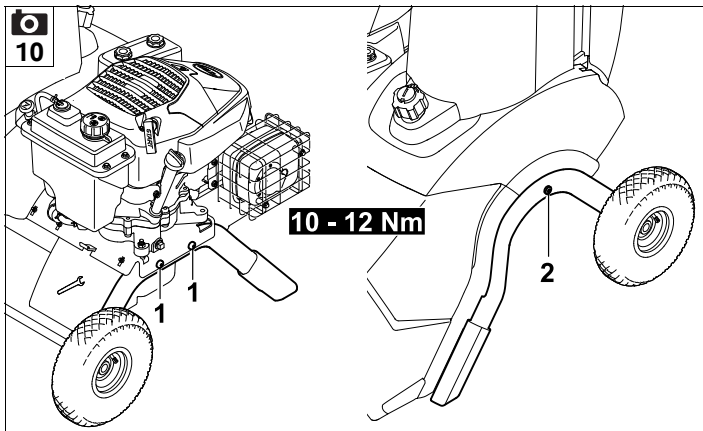
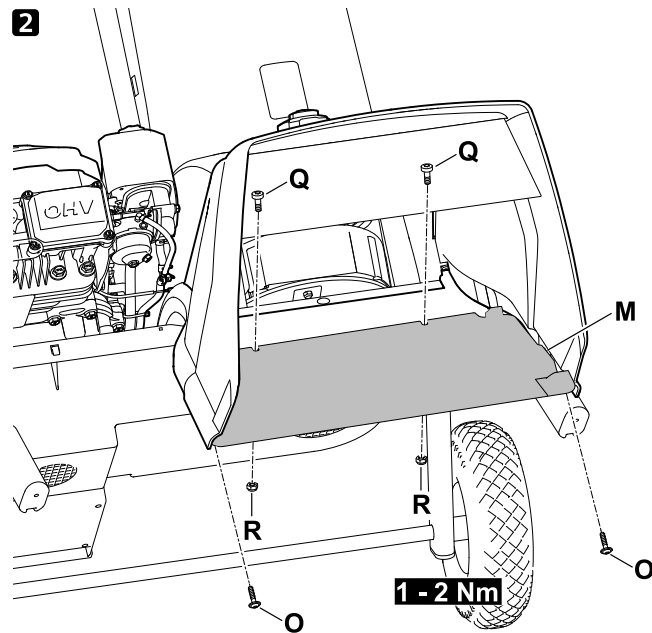




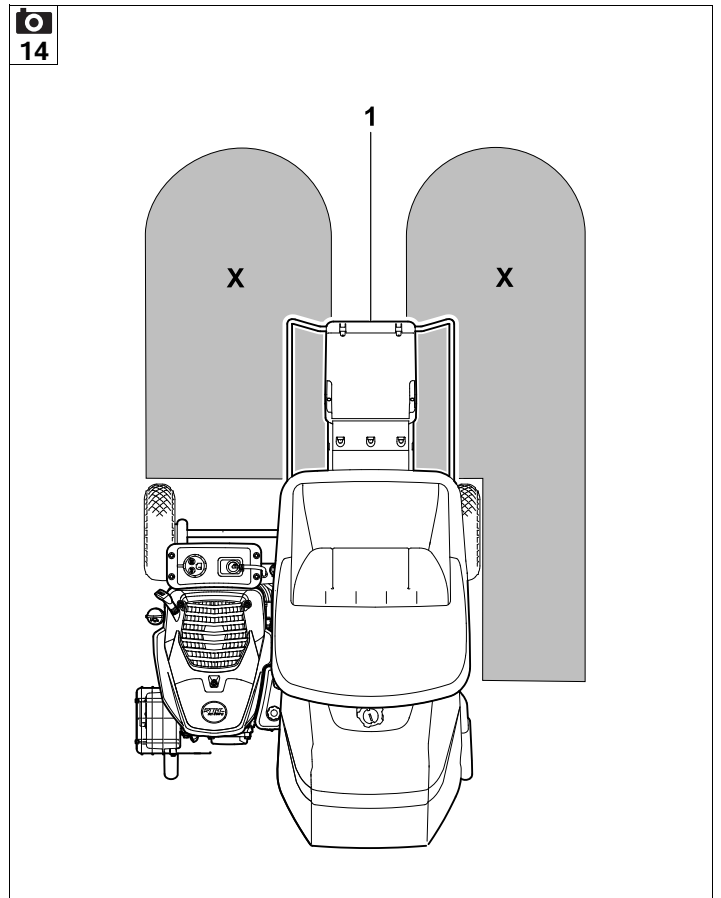
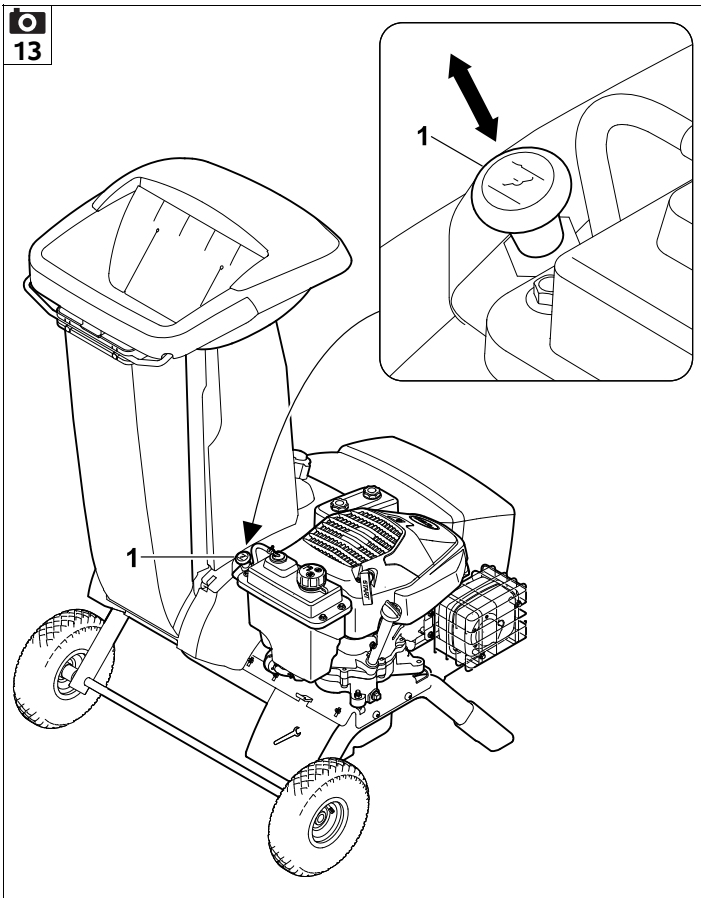
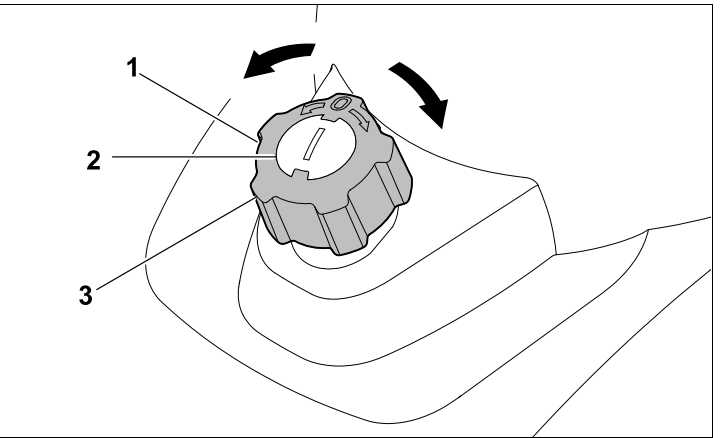
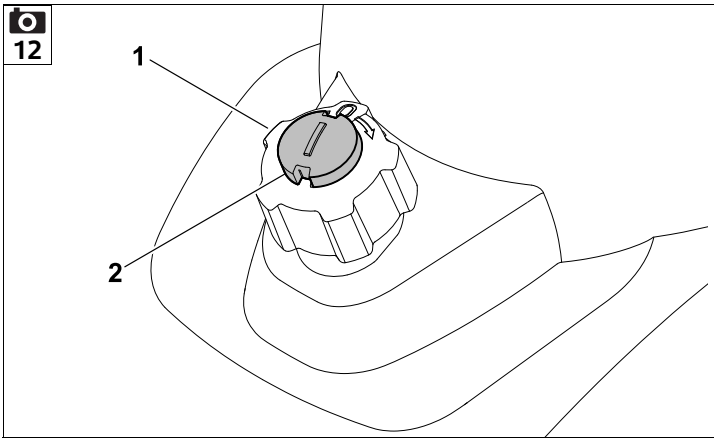
1



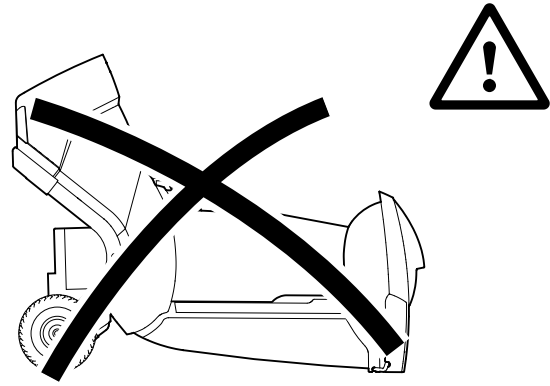
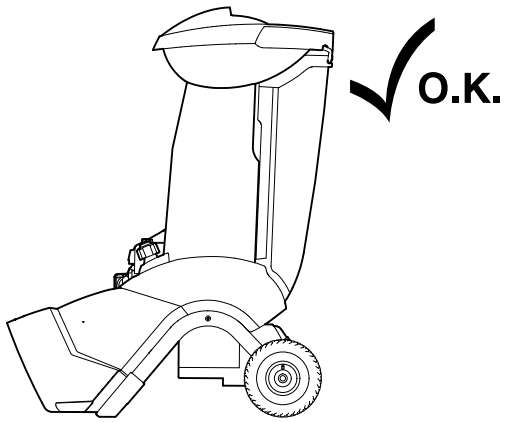
2



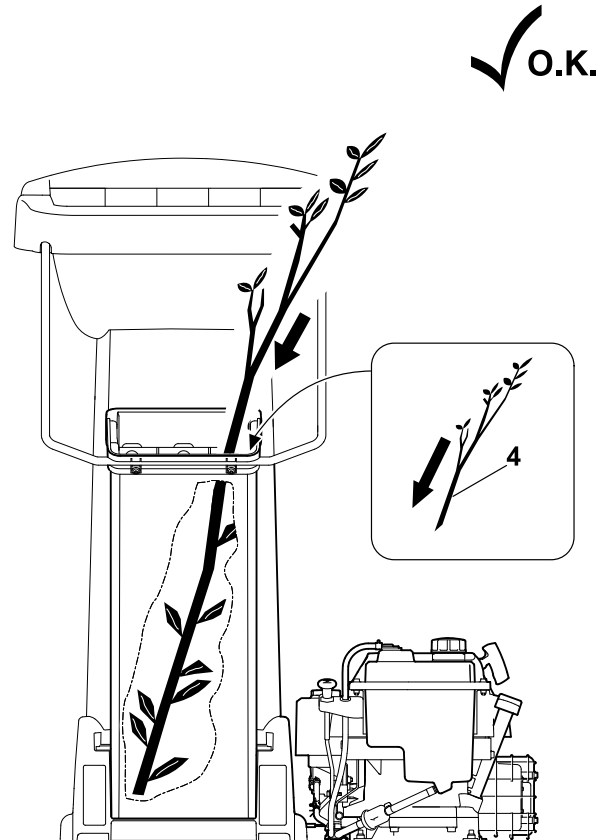
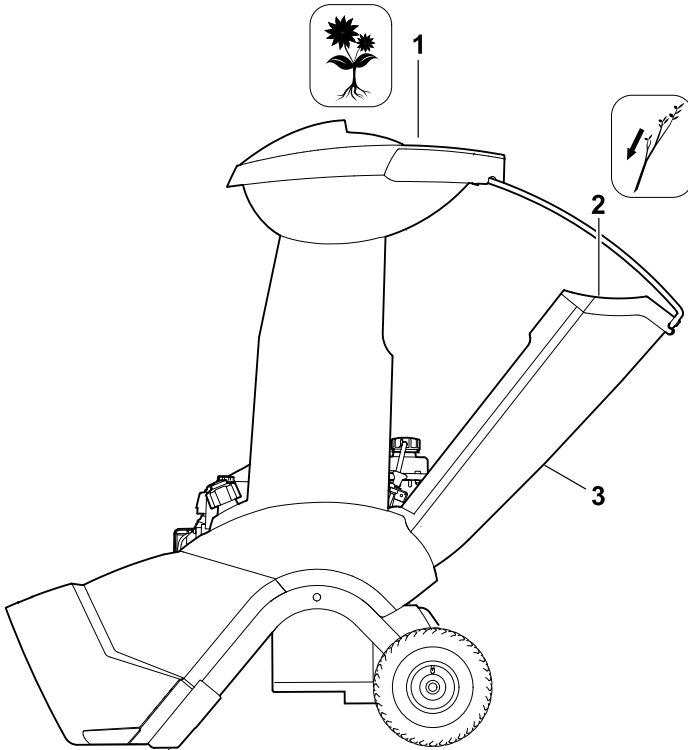




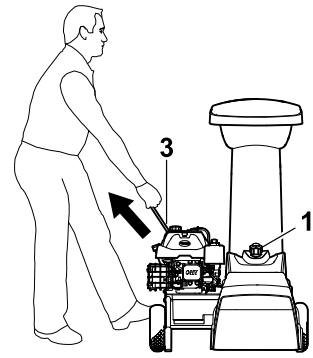
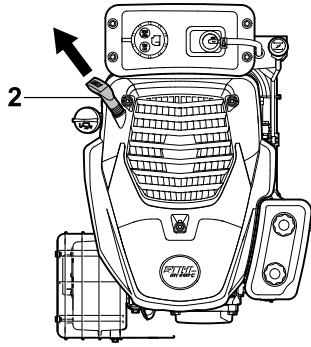
15



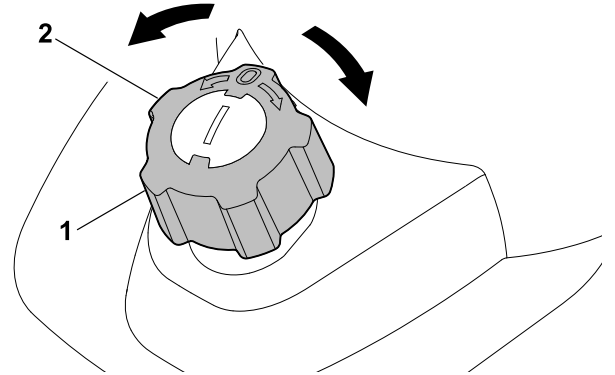
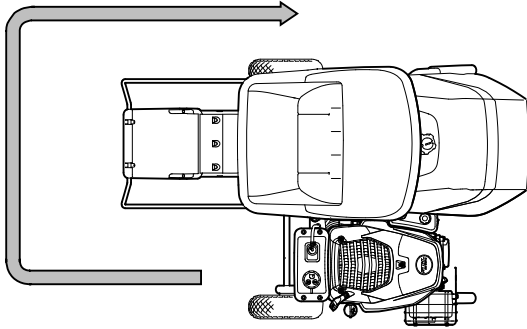
16



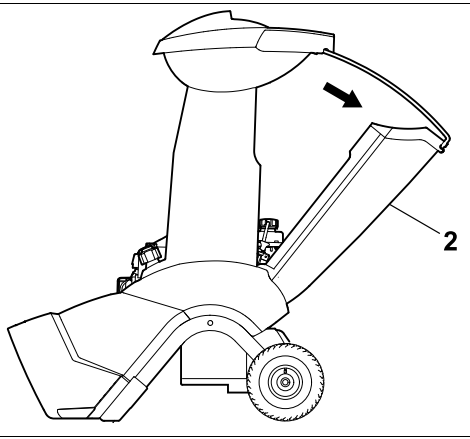
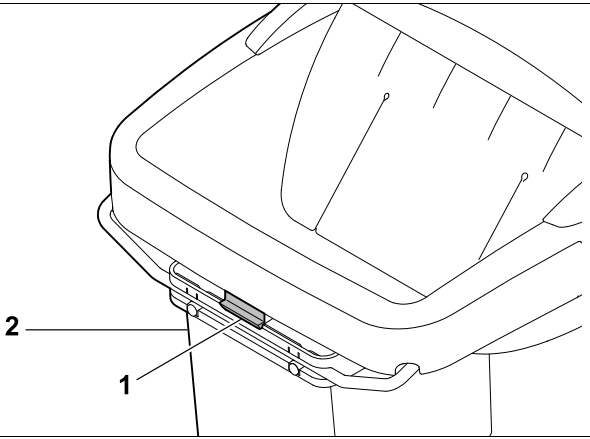
17



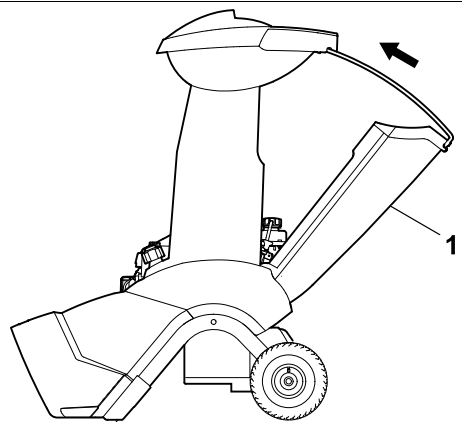
18



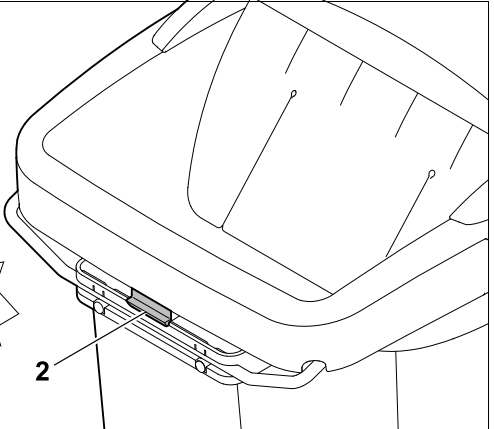
19



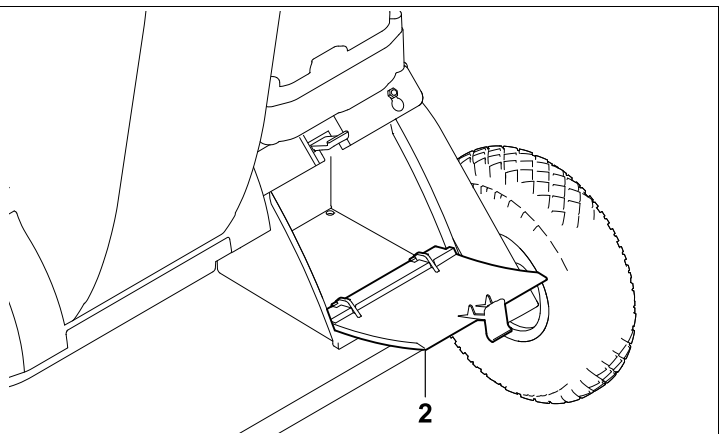
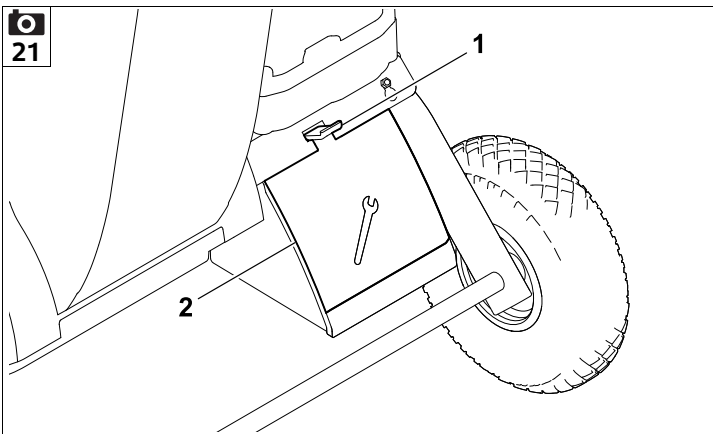
20



**CLACK**

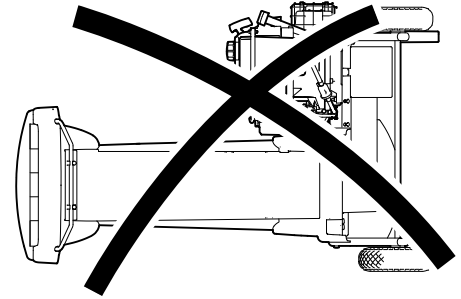
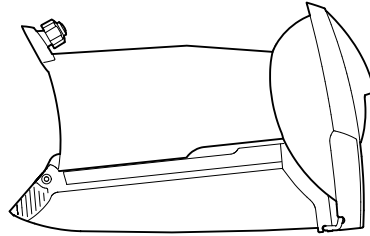
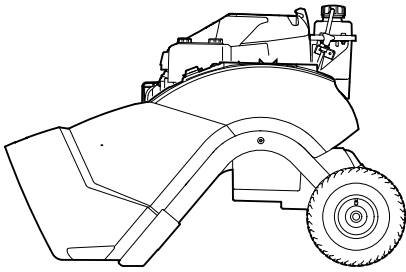


21

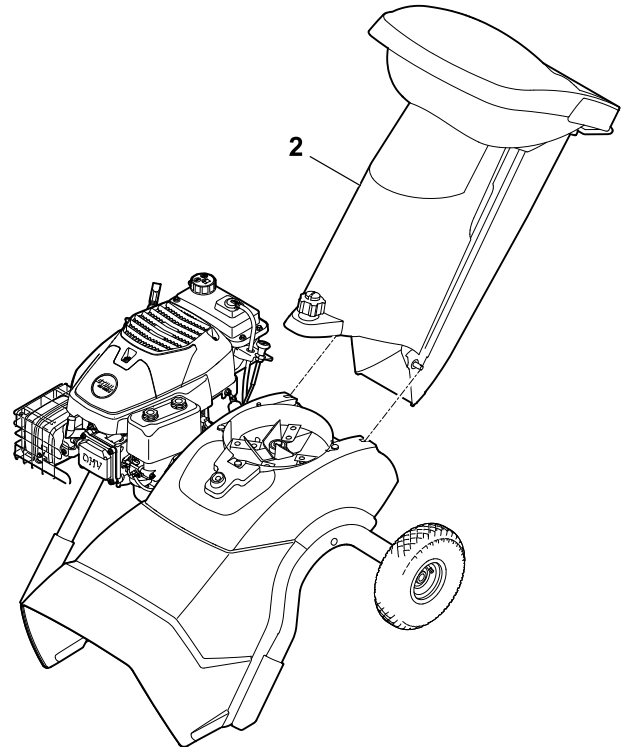
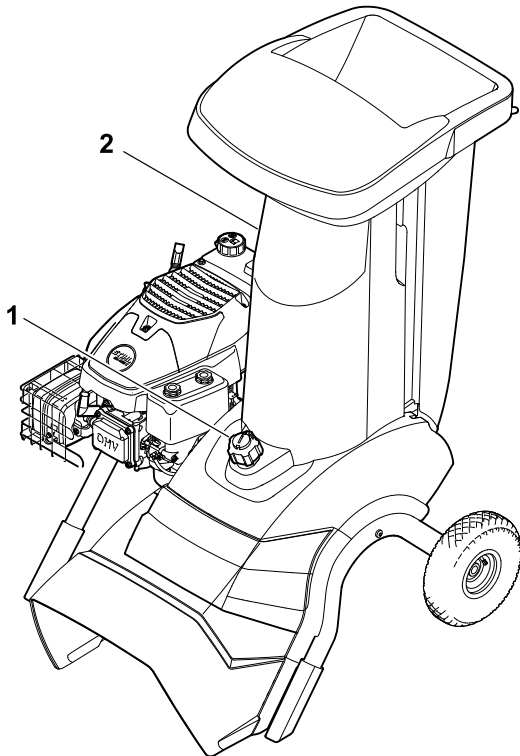


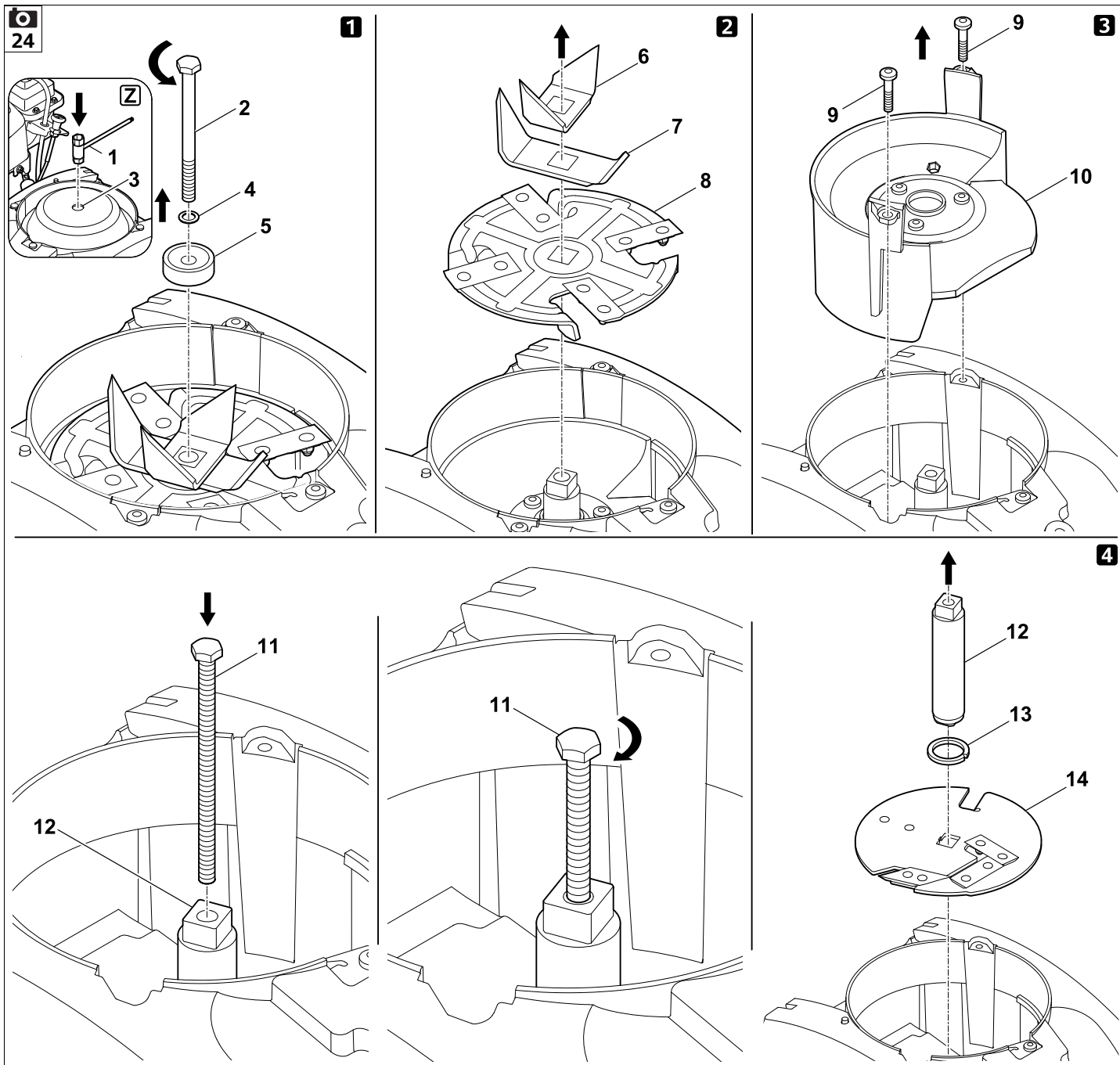
22

✓ o.k.

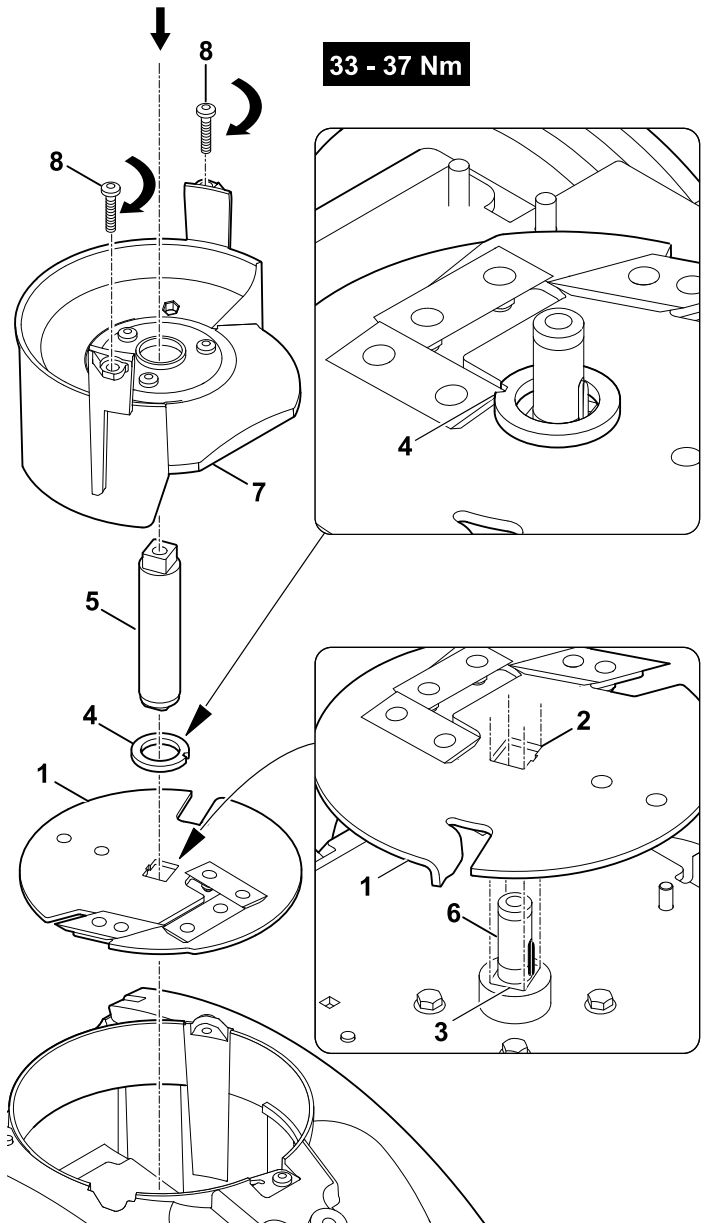


23

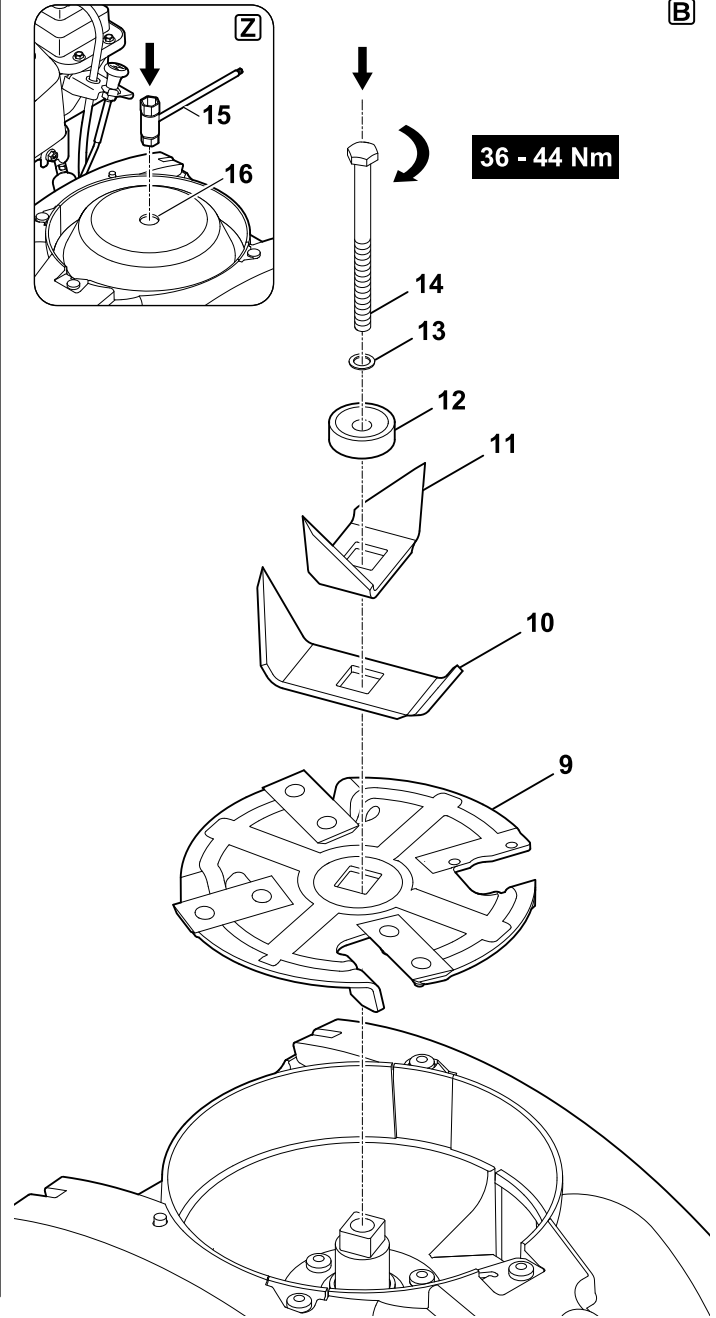


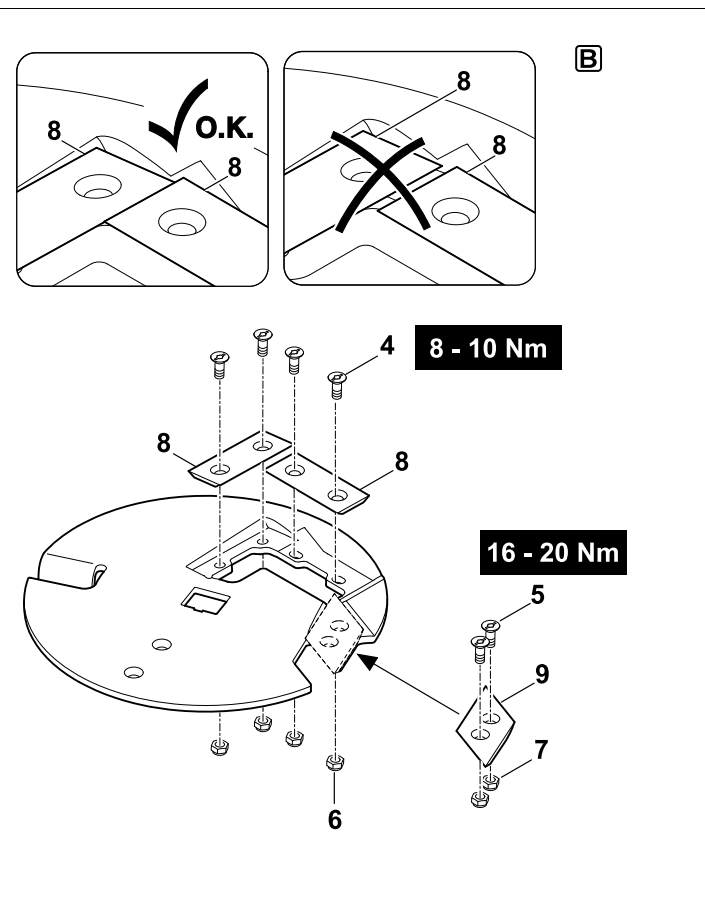
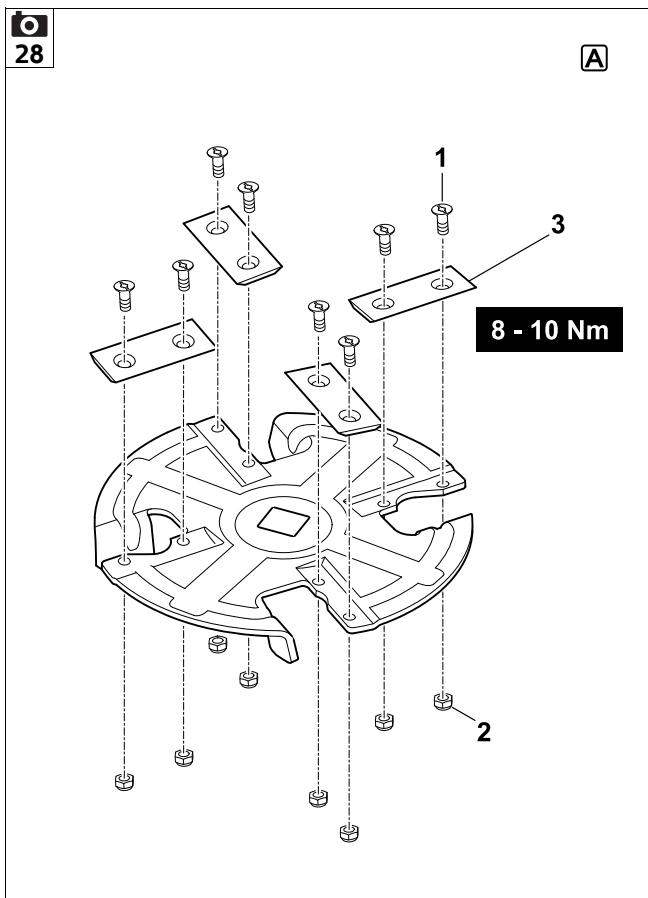
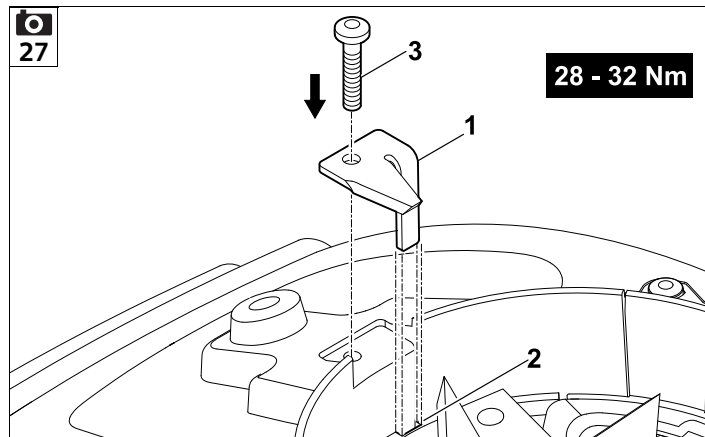
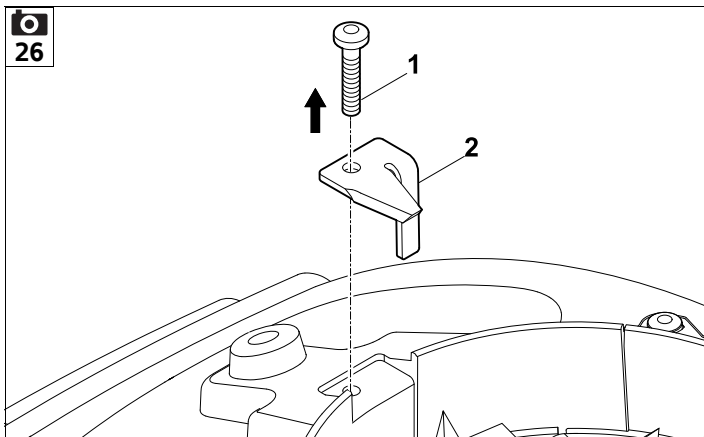


A

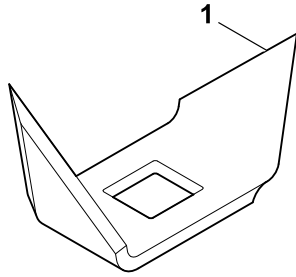


B

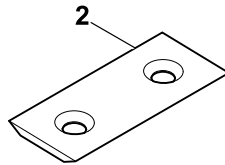




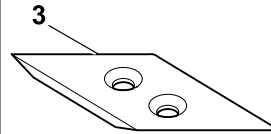




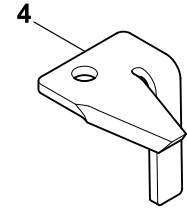
2x



6x

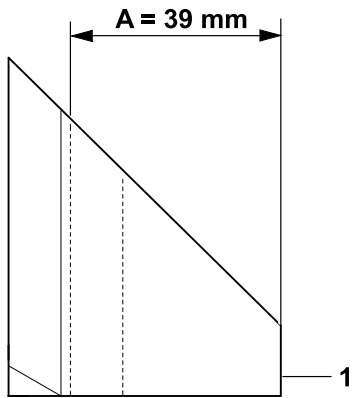


1x

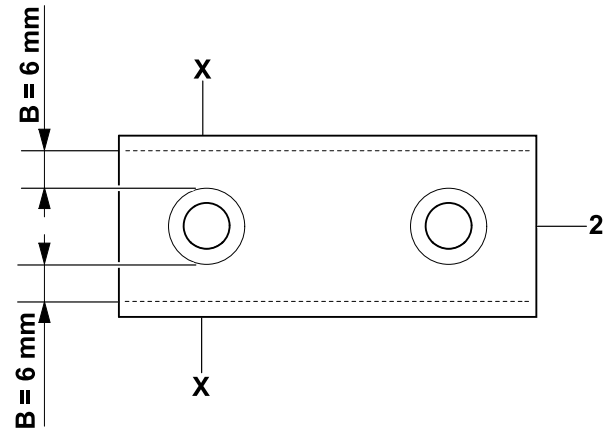


1x

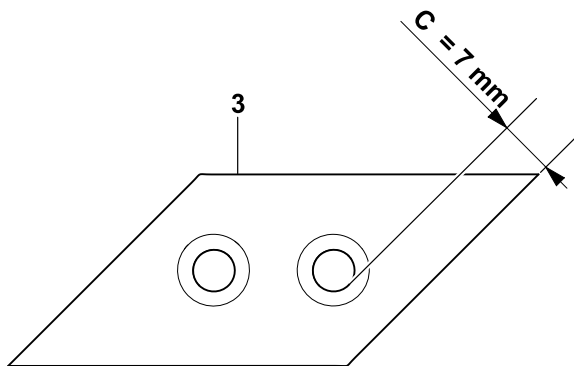
1



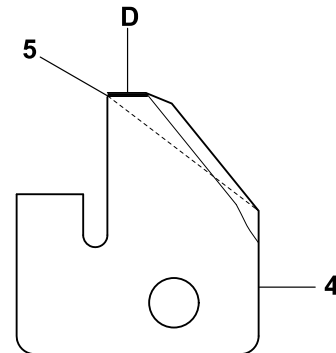
2



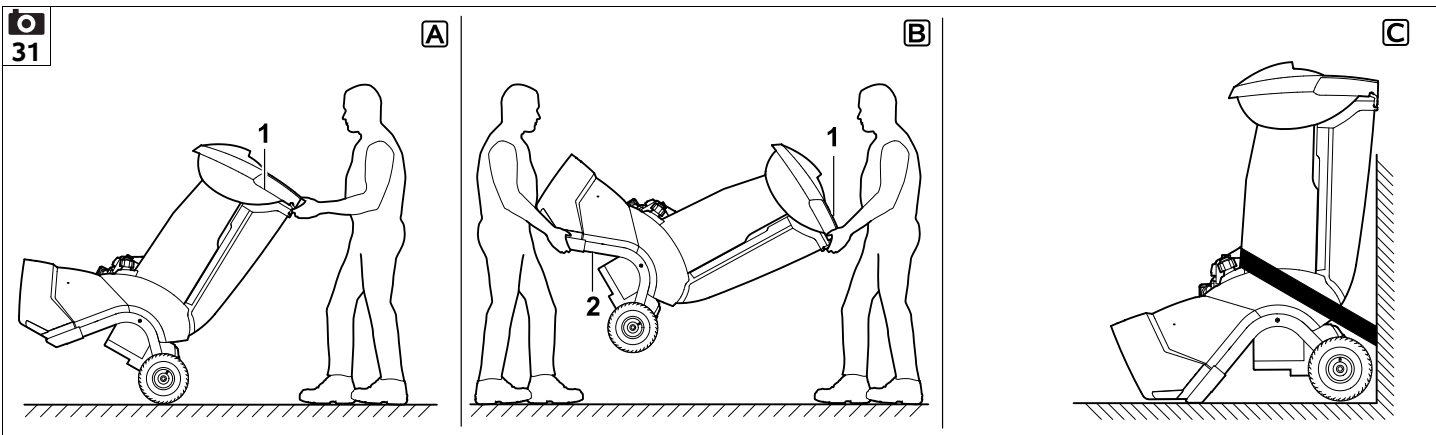
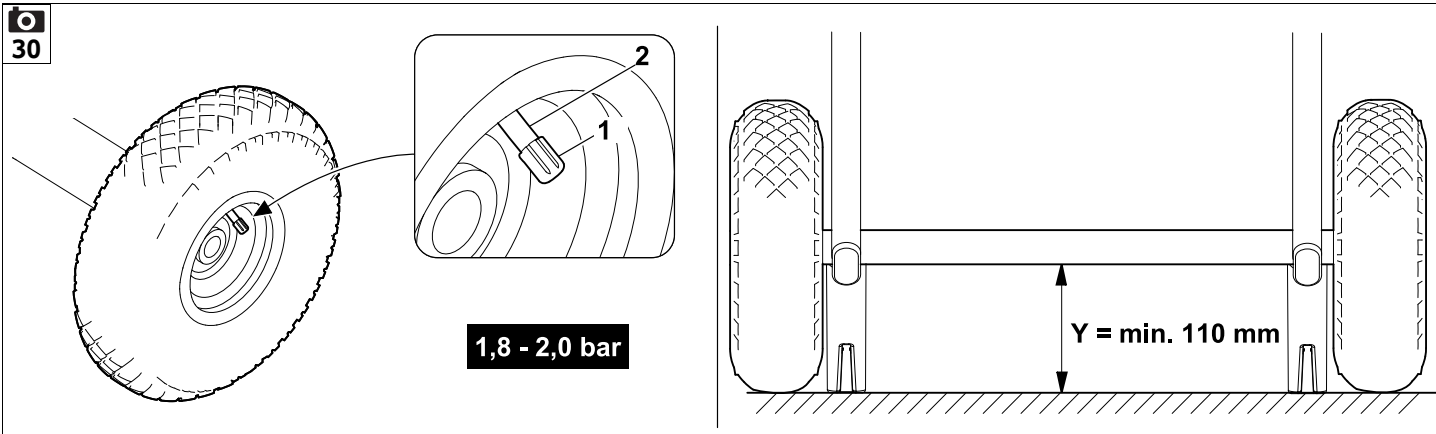
3



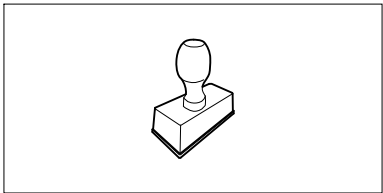
4



5

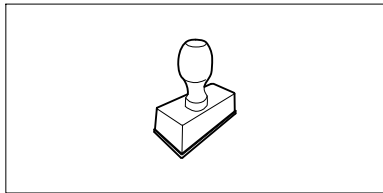


UU \_\_\_\_\_ 2.0



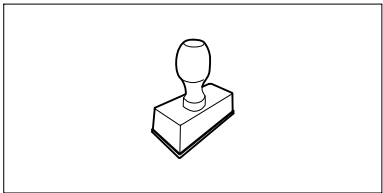
UU \_\_\_\_\_ 2.0

UU \_\_\_\_\_ 2.0



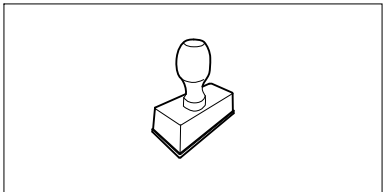
UU \_\_\_\_\_ 2.0

UU \_\_\_\_\_ 2.0



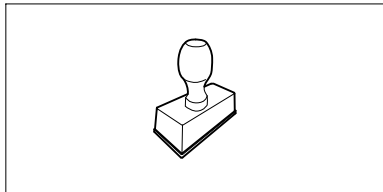
UU \_\_\_\_\_ 2.0

UU \_\_\_\_\_ 2.0



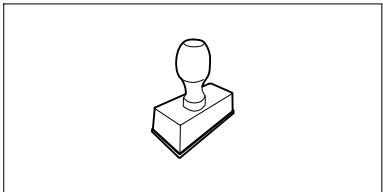
UU \_\_\_\_\_ 2.0

UU \_\_\_\_\_ 2.0



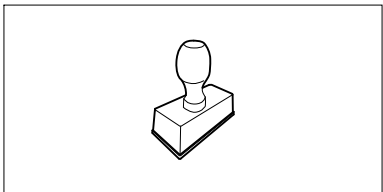
UU \_\_\_\_\_ 2.0

UU \_\_\_\_\_ 2.0



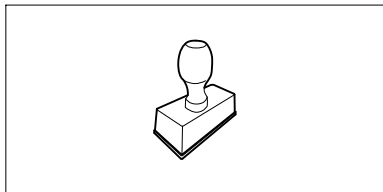
UU \_\_\_\_\_ 2.0

UU \_\_\_\_\_ 2.0



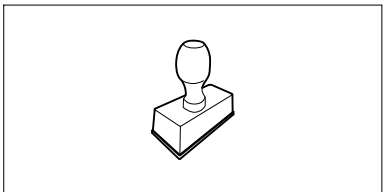
UU \_\_\_\_\_ 2.0

UU \_\_\_\_\_ 2.0



UU \_\_\_\_\_ 2.0

UU \_\_\_\_\_ 2.0



UU \_\_\_\_\_ 2.0



## Tisztelt vevő!

Örvendünk, hogy a STIHL mellett döntött. Termékeinket csúcsmínőségben fejlesztjük ki és gyártjuk, ügyfeleink szükségleteinek megfelelően. Így nagy megbízhatóságú termékek jönnek létre, extrém igénybevétel esetén is.

A STIHL a szerviz terén is csúcsmínőséget nyújt. Márkaszervizünk kompetens tanácsadást és betanítást, valamint átfogó műszaki segítséget nyújt.

Köszönjük bizalmát, és sok örömet kívánunk a STIHL terméke használatával.

Dr. Nikolas Stihl

**FONTOS! HASZNÁLAT ELŐTT  
OLVASSA EL ÉS ŐRIZZE MEG.**

## 1. Tartalomjegyzék

|  |           |
|--|-----------|
| <b>A használati útmutatóhoz</b>            | <b>20</b> |
| Általános információk                      | 20        |
| Útmutató a használati utasítás olvasásához | 20        |
| <b>A gép leírása</b>                       | <b>20</b> |
| <b>A biztonság érdekében</b>               | <b>21</b> |
| Általános információk                      | 21        |
| Tankolás – a benzin kezelése               | 22        |
| Ruházat és felszerelés                     | 22        |
| A gép szállítása                           | 22        |
| Munkavégzés előtt                          | 23        |
| Munka közben                               | 24        |
| Karbantartás és javítások                  | 26        |
| Tárolás hosszabb üzemzűnet esetén          | 27        |
| Hulladékkezelés                            | 27        |
| <b>A szimbólumok leírása</b>               | <b>27</b> |
| <b>Szállítási terjedelem</b>               | <b>28</b> |
| <b>A gép összeszerelése</b>                | <b>28</b> |
| A kerti aprítógép kicsomagolása            | 28        |
| A futómű felszerelése                      | 28        |
| A késvédő burkolat leszerelése             | 29        |
| A késvédő burkolat felszerelése            | 29        |
| Az ATO 400 tölcser felszerelése            | 29        |
| A kidobóhosszabbítás felszerelése          | 29        |
| A lemezek felszerelése                     | 30        |
| Üzemanyag és motorolaj                     | 30        |
| <b>Kezelőelemek</b>                        | <b>30</b> |
| Be- / kikapcsoló                           | 30        |
| Szívató                                    | 31        |
| <b>Munkavégzési tanácsok</b>               | <b>31</b> |
| Milyen anyagok dolgozhatók fel?            | 31        |
| Milyen anyagok nem dolgozhatók fel?        | 31        |

|  |           |
|--|-----------|
| Maximális ágátmérő   | 31        |
| A kezelő munkaterülete                                       | 31        |
| A gép munkahelyzete  | 31        |
| A gép megfelelő terhelése                                    | 32        |
| A kerti aprítógép megtöltése                                 | 32        |
| <b>Biztonsági berendezések</b>                               | <b>33</b> |
| Biztonsági reteszelés  | 33        |
| <b>A gép üzembe helyezése</b>                                | <b>33</b> |
| A kerti aprítógép beindítása                                 | 33        |
| A kerti aprítógép kikapcsolása                               | 34        |
| A betöltő nyílás kinyitása                                   | 34        |
| A betöltő nyílás becsukása                                   | 34        |
| Eszköztartó  | 34        |
| Aprítás  | 34        |
| <b>Karbantartás</b>  | <b>35</b> |
| A gép tisztítása   | 35        |
| Az ATO 400 tölcser leszerelése                               | 36        |
| A késtárcsák leszerelése                                     | 36        |
| A késtárcsák beszerelése                                     | 37        |
| Az ellenkés leszerelése                                      | 37        |
| Az ellenkés beszerelése                                      | 38        |
| A kések megfordítása   | 38        |
| A kések élezése  | 38        |
| A kések kopáshatárai   | 39        |
| A benzinmotor szervizelési gyakorisága                       | 39        |
| Szervizelési gyakoriság                                      | 40        |
| Kerekek  | 40        |
| Tárolás és téli szünet                                       | 40        |
| <b>Szállítás</b>   | <b>41</b> |
| <b>A kopás minimalizálása és a meghibásodások elkerülése</b> | <b>41</b> |
| <b>Általános pótalkatrészek</b>                              | <b>42</b> |
| <b>Környezetvédelem</b>                                      | <b>42</b> |
| Hulladékkezelés  | 42        |
| <b>A gyártó megfelelőségi nyilatkozata</b>                   | <b>43</b> |

|  |           |
|--|-----------|
| EU-megfelelőségi nyilatkozat –<br>STIHL kerti aprítógép GH 460.1 C | 43        |
| <b>Műszaki adatok</b>  | <b>43</b> |
| REACH  | 43        |
| <b>Hibakeresés</b>   | <b>44</b> |
| <b>Szervizelési időpontok</b>                                      | <b>45</b> |
| Az átadás igazolása  | 45        |
| A szervizelés igazolása  | 45        |

## 2. A használati útmutatóhoz

### 2.1 Általános információk

Ez a használati utasítás a gyártó **eredeti használati utasításának** a 2006/42/ECEK-irányelv szerinti fordítása.

A STIHL folyamatosan dolgozik a termékpaletta továbbfejlesztésén, emiatt fenn kell tartanunk a termékkialakítás, a technológia és a felszereltség megváltoztatásának jogát.

Így a jelen füzet adatai és ábrái alapján semmiféle igény nem támasztható.

A jelen használati utasításban adott esetekben olyan modellek leírása is szerepelhet, amelyek nem minden országban kaphatók.

Ezt a használati utasítást szerzői jogok védik. Minden jog fenntartva, különös tekintettel a sokszorosítás, a fordítás és az elektronikus rendszerek segítségével végzett feldolgozás jogára.

### 2.2 Útmutató a használati utasítás olvasásához

Az ábrák és a szövegek adott kezelési lépéseket írnak le.

A gépen található valamennyi szimbólum magyarázata megtalálható a jelen használati utasításban.

#### Az ábrák nézőpontja:

A „**bal**” és a „**jobb**” értelmezése a használati utasításban:

A felhasználó a gép mögött áll (munkahelyzet).

#### Hivatkozás fejezetre:

Kapcsolódó és további magyarázatot nyújtó fejezetekre és pontokra nyíl hívja fel a figyelmet. A következő példában egy fejezetre történő utalás látható: (⇒ 3.)

#### Szövegrészek jelölése:

A leírt utasítások az alábbi példákban látható módon lehetnek jelölve.

A felhasználó beavatkozását igénylő kezelési lépések:

- Lazítsuk meg az 1-es csavart csavarhúzóval, húzzuk meg a 2-es kart ...

Általános felsorolások:

- a termék sportrendezvényeken vagy egyéb versenyeken való használata

#### Kiemelt jelentőségű szövegrészek:

A kiemelt jelentőségű szövegrészek hangsúlyozása érdekében ezeket a részeket a használati utasításban az alábbi szimbólumok egyikével jelöljük.



#### Veszély!

Figyelmeztetés balesetveszélyre és súlyos személyi sérülésekre. A leírt tevékenységet szükséges vagy tilos elvégezni.



#### Figyelem!

Figyelmeztetés személyi sérülések veszélyére. A leírt tevékenység lehetséges vagy valószínű sérülésektől óv meg.



#### Vigyázat!

A leírt tevékenységgel könnyű sérülések, ill. anyagi károk kerülhetnek el.



#### Megjegyzés

A gép tökéletesebb használatára vagy a lehetséges hibás kezelés elkerülésére vonatkozó információ.

#### Ábrára hivatkozó szövegrészek:

A gép használatát magyarázó ábrák a használati útmutató elején találhatóak.

A használati útmutató szövegrészei mellett látható fényképezőgép-szimbólum az ábraoldalakon található megfelelő ábrára hivatkozik.



## 3. A gép leírása



- 1 ATO 400 tölcser
- 2 Benzinmotor
- 3 Be- / kikapcsoló
- 4 Gyertyapipa
- 5 Keréktartó
- 6 Kidobócsatorna
- 7 Kerék
- 8 Betöltőnyílás
- 9 Szállítófogantyú
- 10 Adattábla a gépszámmal
- 11 Eszköztartó
- 12 A betöltőnyílás rögzítőszerkezete

## 4. A biztonság érdekében

### 4.1 Általános információk



A géppel való munkavégzés közben feltétlenül tartsuk be az alábbi balesetvédelmi előírásokat.



Az első üzembe helyezés előtt figyelmesen olvassa el a teljes használati utasítást. A használati utasítást gondosan meg kell őrizni a későbbi használatához.

Figyelembe kell venni a benzinmotor külön használati utasításában található kezelési és karbantartási utasításokat.

Az alábbi óvintézkedések elengedhetetlenek a személyi biztonság érdekében, azonban a felsorolás nem teljes körű. A gépet mindig előrelátóan, felelősségteljesen kell üzemeltetni, és szem előtt kell tartani, hogy a felhasználó felelős a más személyeket ért balesetekért vagy azok tulajdonának károsodásáért.



#### Sérülésveszély!

Az eligazításban nem részesült felhasználók nem ismerik és nem tudják felmérni a kerti aprítógéppel járó veszélyeket. Az ilyen felhasználók, illetve más személyek súlyos, akár halálos sérüléseket szenvedhetnek.

Ismerkedjünk meg a gép kezelőszerveivel és használatával.

A gépet csak olyan személyek használhatják, akik elolvasták a használati utasítást és értenek a gép kezeléséhez. Az első üzembe helyezés előtt a felhasználónak törekednie kell arra, hogy

szakszerű és gyakorlati eligazításban részesüljön. Az eladónak vagy más szakembernek el kell magyaráznia a felhasználónak, hogyan használható a gép biztonságosan.

Az eligazítás során különösen arra kell felhívni a felhasználó figyelmét, hogy a géppel végzett munkához fokozott óvatosság és koncentráció szükséges.

A kockázatok a gép előírás szerű használata esetén nem küszöbölhetők ki teljesen.

Győződjön meg arról, hogy a felhasználó fizikailag, érzékszervileg és mentálisan képes működtetni, valamint használni a gépet. Ha a felhasználó fizikailag, érzékszervileg vagy mentálisan akadályoztatott, akkor csak felelős személy felügyelete vagy irányítása alatt dolgozhat vele.

Győződjön meg arról, hogy a felhasználó nagykorú, vagy az adott ország szabályozásai értelmében felügyelettel szakmai képzésben vesz részt.



#### Fulladás miatti életveszély!

A csomagolóanyaggal játszó gyermekeket fulladásveszély fenyegeti. A csomagolóanyagot mindig tartsuk távol a gyermekektől.

A gépet – ideértve valamennyi kiegészítő berendezését – csak olyan személyeknek szabad tovább-, ill. kölcsönadni, akik alapvetően ismerik e géptípust és kezelését. A használati utasítás a géphez tartozik, ezért mindig a géppel együtt kell továbbadni.

A gépet csak kipihenten, jó szellemi és fizikai kondícióban szabad használni. Egészségügyi panaszok esetén javasolt az orvos megkérdezése arról, lehetséges-

e a géppel történő munkavégzés. A reakcióképességet befolyásoló gyógyszerek szedése, alkohol, illetve kábítószeres fogyasztása után tilos a géppel dolgozni.

### Figyelem – balesetveszély!



A STIHL kerti aprítógépek fás szárú anyagok és növényi hulladékok felaprítására használhatók. Az ettől eltérő alkalmazás nem megengedett, mert veszélyes lehet vagy a gép károsodásához vezethet.

A kerti aprítógépek nem használhatók többek között a következőkre:

- más anyagokkal (pl. üvegekkel, fémekkel) kevert növényi hulladékhoz,
- a jelen használati utasításban nem szereplő munkákra,
- élelmiszerek előállítására (pl. jég aprítására, cefre készítésére).

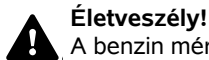
Biztonsági okokból a STIHL által jóváhagyott tartozékok szakszerű felszerelésén kívül a gép minden módosítása tilos, és a garancia megszűnéséhez vezet. Az engedélyezett tartozékokról a STIHL szakkereskedők szolgálnak információkkal.

Különösen tilos a gépen a teljesítménynek vagy a benzinmotor, ill. a villanymotor fordulatszámának módosítására irányuló bármilyen beavatkozást végezni.

A géppel tilos tárgyakat, állatokat vagy személyeket – különösen gyerekeket – szállítani.

Közterületen, parkokban, sportpályákon, út mentén, mező- és erdőgazdasági üzemekben történő használat során különös óvatosság szükséges.

## 4.2 Tankolás – a benzin kezelése



### Életveszély!

A benzin mérgező és rendkívül gyúlékony.

Benzin csak arra alkalmas és bevizsgált tartályokban (kannákban) tárolható. A benzintartályok sapkáját mindig szabályszerűen be kell csavarni és erősen meg kell húzni. A sérült zárósapkákat biztonsági okokból ki kell cserélni.

Ne használjunk italos palackokat vagy hasonlókat üzemanyagok hulladékkezelésére vagy tárolására. A palack arra indíthat esetleg valakit – különösen gyerekeket –, hogy igyon belőle.



Tartsuk távol a benzint szikrától, nyílt lángtól, állandó lángtól, hőforrásoktól és egyéb gyújtóforrásoktól. Tilos a

dohányzás!

Az üzemanyag töltését csak a szabadban végezzük, és közben ne dohányozzunk.

Az üzemanyag betöltése előtt állítsuk le, és hagyjuk lehűlni a benzinmotort.

A benzint a benzinmotor indítása előtt kell betölteni. Amíg a benzinmotor jár, vagy a gép forró, nem szabad kinyitni a tanksapkát, sem benzint betölteni.

### Ne töltsük túl az üzemanyagtartályt!

Soha ne töltsük fel az üzemanyagtartályt a töltőcsonk alsó pereme feletti szintig, hogy az üzemanyagnak elegendő helye legyen a táguláshoz. Vegyük figyelembe a benzinmotor használati utasításában leírtakat is.



Ha melléfolyt az üzemanyag, ne indítsuk el a benzinmotort, amíg nem tisztítottuk meg a benzinnel szennyezett felületet. Nem szabad indítási (gyújtási) kísérletet végezni, amíg a benzingőzök el nem párologtak (szárazra törlés).

A kiömlött üzemanyagot mindig fel kell törölni.

A benzinnel szennyezett ruhadarabokat le kell cserélni.

Soha ne legyen benzin a gép üzemanyagtartályában, ha a gépet épületen belül tároljuk. A keletkezett benzingőzök nyílt láng vagy szikra hatására meggyulladhatnak.

Ha ki kell üríteni az üzemanyagtartályt, azt a szabadban végezzük.

## 4.3 Ruházat és felszerelés



A munka során mindig erős, nem csúszó talpú lábbelít viseljük. Soha ne dolgozzunk mezítláb vagy például szandálban.



A munkavégzés során és különösen a karbantartási munkálatok során, valamint a készülék szállításakor mindig viseljen zárt mandzsettával ellátott bőr védőkesztyűt.



A munka során mindig viseljük szorosan illeszkedő védőszemüveget.



A megfelelő védőszemüvegek mechanikai szilárdságát az EN 166 szabvány vagy az adott ország előírásai szerint tesztelték, ezek a megfelelő jelöléssel ellátva, kereskedelmi forgalomban kaphatók.



A munka során mindig viseljük hallásvédőt.



A megfelelő hallásvédőket az EN 352 szabvány vagy az adott ország előírásai szerint tesztelték, ezek a megfelelő jelöléssel ellátva, kereskedelmi forgalomban kaphatók.

Ezeket a védőeszközöket a gép teljes üzemideje alatt viselni kell.



A géppel történő munkavégzés közben a célnak megfelelő, szorosan a testhez simuló ruházatot kell viselni, pl. kezeslábast, nem külön kabátot. A géppel végzett munka során ne viseljük sálát, nyakkendőt, ékszereket, szalagokat vagy a ruházaton zsinórokat, valamint egyéb elálló ruhadarabokat.

A hosszú haját a gép teljes üzemideje alatt, valamint a gépen végzett minden munka során össze kell fogni és (fejkendővel, sapkával stb.) biztosítani kell.

## 4.4 A gép szállítása

Az éles peremű vagy forró alkatrészek okozta sérülések elkerülése érdekében (⇒ 4.3) kizárólag védőkesztyűben dolgozzunk.

Tilos a gépet járó benzinmotorral szállítani. Szállítás előtt kapcsolja ki a benzinmotort, hagyja leállni a késeket, és húzza le a gyertyapipát.

A gépet csak lehűlt benzinmotorral, üzemanyag nélkül szabad szállítani.

A gépet csak előírászerűen felszerelt töltőcsérral és csukott betöltő nyílással szabad szállítani.



Amennyiben a gép nem szállítható felszerelt tölcserrel, fel kell szerelni a késvédő burkolatot.

**A szabadon lévő kések sérülésveszélyt jelentenek!** (⇒ 7.4)

Ügyeljünk a gép súlyára, különösen a gép megdöntésekor.

Járműre helyezéshez használjunk megfelelő rakodási segédeszközt (rakodórampát, emelőszerkezetet).

Biztonsági okokból szállítás és rakodás során tilos túllépni az alábbi dőlésszögeket:

- a vízszintestől történő eltérés nem lehet nagyobb **10°-nál (17,6%)**,
- a függőlegestől történő eltérés nem lehet nagyobb **10°-nál (17,6%)**.

A gépet és az azzal szállított gépalkatrészeket (pl. leszerelt tölcser) a rakfelületen megfelelően méretezett rögzítőeszközökkel (hevederek, kötelek stb.) kell a jelen használati utasításban előírt pontokon rögzíteni. (⇒ 13.)

A gépet csak lépésben szabad húzni vagy tolni. Tilos vontatni!

A gép szállításakor be kell tartani a helyi jogszabályi előírásokat, különösen a rakományok biztonságára és a tárgyak rakodófelületeken történő szállítására vonatkozó előírásokat.

#### 4.5 Munkavégzés előtt

Biztosítani szükséges, hogy a géppel csak olyan személyek dolgozzanak, akik ismerik a használati útmutatót.

A készülék első használata előtt távolítsa el a csomagolóanyagot és a szállítási zárat.

Be kell tartani a benzinmotoros, ill. villanymotoros kerti gépek használati idejére vonatkozó helyi rendeleteket.

A gép üzembe helyezése előtt ellenőrizni kell az üzemanyagrendszer tömítettségét, különösen a látható alkatrészeket, pl. az üzemanyagtartályt, a tanksapkát és a tömlőcsatlakozásokat. Tömítetlenség vagy sérülés esetén tilos beindítani a benzinmotort – **tűzveszély!**  
A gépet üzembe helyezés előtt szakszervizben meg kell javíttatni.

A gép használata előtt ki kell cserélni a hibás, elhasználódott vagy sérült alkatrészeket. A gép olvashatlanná vált vagy megsérült figyelmeztető és veszélyjelzéseit ki kell cserélni. A pótmatrixok és minden további pótalkatrész beszerezhető a STIHL szakkereskedőknél.



#### Sérülésveszély!

A kopott vagy sérült alkatrészek (pl. tompa pengék) befolyásolhatják a készülék biztonságát, és sérülést okozhatnak a felhasználónak.

Az üzembe helyezés előtt a következőket kell ellenőrizni és biztosítani:

- A burkolatok és a védőberendezések legyenek a helyükön és kifogástalan állapotban.
- Minden üzemanyagot szállító alkatrész rajta legyen a benzinmotoron, és legyen megfelelő (tömített) állapotban.
- Az üzemanyagtartály legyen megfelelő (tömített) állapotban.
- A ház és a vágóegység (kés, késtengely, késtárcsák stb.) ne legyenek elhasználódva vagy megsérülve.

- Ne legyen aprítandó anyag a gépben, a tölcser legyen üres.
- Ne hiányozzon egyetlen csavar, anya vagy más rögzítőelem sem, és mindegyik legyen meghúzva. A laza csavarokat és anyákat üzembe helyezés előtt meg kell húzni (tartsa be a forgatónyomatékokat).

A gépet a sérülésveszély és a dologi károk elkerülése érdekében csak a szabadban, faltól vagy más merev tárgytól távol szabad használni (a kezelőnek nincs helye kitérni, üvegtörés vagy autók megkarcolásának veszélye stb.).

A gépet sík és szilárd talajra, stabilan kell felállítani.

Ne használjuk a gépet burkolt vagy kavicsal szórt felületen, mert ekkor a gép által kidobott vagy felperdített anyag sérüléseket okozhat.

A gép minden indítása előtt ellenőrizni kell a gép előírás szerinti lezártágát. (⇒ 7.5)

Ismerkedjünk meg a be- / kikapcsoló használatával, hogy vészhelyzetben gyorsan és megfelelően tudjunk cselekedni.

Ha a kerti aprítógép munkahelyzetben van, a fröccsenésvédőnek az adagolónyílást mindig teljesen le kell fednie. Ellenkező esetben a fröccsenésvédőt ki kell cserélni.

#### Sérülésveszély!

A gépet csak előírás szerűen összeszerelt állapotban szabad üzembe helyezni. Amennyiben a gép egyes alkatrészei (pl. kerekek, támaszlábak stb.) hiányoznak, akkor az előírt biztonsági távolságok már nem tarthatók be, továbbá a gép kisebb stabilitással bírhat.

## Üzembe helyezés előtt szemrevételezéssel ellenőrizni kell az előírás szerinti állapotot!

Az előírás szerinti azt jelenti, hogy a gép teljesen össze van szerelve, azaz különösen:

- a tölcscr felső részének a tölcscr alsó részére szerelve kell lennie,
- a betöltő nyílásnak felszerelve kell lennie,
- a tölcscrnek az alapgépre szerelve kell lennie,
- a teljes keréktartónak felszerelve kell lennie,
- mindkét keréknek felszerelve kell lennie, továbbá az abroncsnyomásnak meg kell felelnie a jelen használati utasításban feltüntetett értéknek (⇒ 12.12),
- minden biztonsági szerkezetnek (kidobócsatorna, fröccsenésvédő stb.) működőképes állapotban a helyén kell lennie,
- mindkét vágóegységnek (késtárcsának) felszerelve kell lennie,
- minden késnek előírászerűen felszerelve kell lennie.

Tilos a gyártó által a gépbe épített kapcsoló- és biztonsági berendezéseket eltávolítani vagy áthidalni.

Szemrevételezéssel ellenőrizni kell mindkét késtárcsa épségét, valamint azt, nem deformálódtak-e, és szükség esetén ki kell cserélni őket.

## 4.6 Munka közben



Soha ne dolgozzon, ha mások – főleg gyerekek – vagy állatok tartózkodnak a veszélyes területen.

Tilos a géppel dolgozni esőben, viharban, illetve különösen villámcsapás veszélye esetén.

Nedves talajon a csúszásveszély miatt fokozott balesetveszély áll fenn. Ekkor különösen óvatos munkavégzés szükséges az elcsúszás megakadályozása érdekében. Lehetőség szerint kerülni kell a gép nedves talajon történő használatát.

Csak napfény vagy megfelelő mesterséges megvilágítás mellett dolgozzunk.

A munkaterületet a gép teljes üzemideje alatt tisztán és rendben kell tartani. A botlásveszélyt jelentő tárgyakat (köveket, ágakat, kábeleket stb.) el kell távolítani.

A kezelő állófelülete ne legyen magasabban a gép állófelületénél.

### Füstgázok:



#### Mérgezés miatti életveszély!

Roszcullét, fejfájás, látászavar (pl. szűkülő látómező), hallászavar, szédülés, csökkenő koncentrációképesség esetén a munkát azonnal be kell fejezni. Ezeket a tüneteket többek között a túl magas füstgáz-koncentráció is okozhatja.



A gép a benzinmotor beindulásakor azonnal mérgező kipufogógázokat termel. Ezek a gázok mérgező, színtelen és szagtalan szén-monoxidot,

valamint egyéb káros anyagokat tartalmaznak. Benzinmotoros gépet sosem szabad zárt vagy rosszul szellőző helyiségben üzembe helyezni.

A gépet úgy kell elhelyezni, hogy a munkavégzés ne a kipufogógáz irányába essen.

### Indítás:

Indítás előtt állítsuk a gépet stabil, egyenes helyzetbe. Tilos a gépet fekvő helyzetben üzembe helyezni.

A gépet óvatosan indítsuk be, „A gép üzembe helyezése” (⇒ 11.) című fejezetben foglalt utasítások szerint. Az előírások szerint történő beindítás csökkenti a sérülésveszélyt.

### Sérülésveszély!

Ha az indítószinór gyorsan visszaugrik, gyorsabban a benzinmotor felé ránthatja a felhasználó kezét és karját, mint ahogy a felhasználó el tudná engedni az indítószinórt. Ez a rántás csonttörést, zúzódást és rándulást okozhat.

A benzinmotor beindítása, ill. a villanymotor bekapcsolása közben ne álljunk a kidobónyílás elé. Indításkor, ill. bekapcsoláskor a kerti aprítógépben nem szabad aprítandó anyagnak lennie. A gépből aprítandó anyag perdulhat ki, ami sérüléseket okozhat.

Tilos a gépet indításkor megdönteni.

Ne húzzuk meg az indítószinórt, ha a gép nincs szabályszerűen lezárva, és a kések szabadon vannak.

**Sérülésveszély** a forgó kések miatt!

## Munkavégzés:

### Sérülésveszély!

Soha ne tegyük kezünket vagy lábunkat forgó alkatrészekre vagy azok alá vagy fölé.

Működő gép mellett soha ne tartsuk az arcunkat vagy más testrészünket a tölcsér fölé és a kidobónyílás elé. A test és a fej mindig kellő távolságban legyen az adagolónyílásoktól.



Soha nem szabad kézzel vagy más testrészrel vagy ruházattal a tölcsérbe vagy a kidobócsatornába nyúlni. A szem, az arc, az ujjak, a kezek stb. súlyosan sérülhetnek.

Mindig ügyeljünk az egyensúlyunkra és arra, hogy stabilan álljunk. Ne dőlünk előre.

Tilos a fröccsenésvédőt a gép működése közben elállítani (eltávolítani, felhajtani, beszorítani, ütüögetni stb.).

A felhasználónak betöltés közben a kezelő meghatározott munkaterületén belül kell állnia. A gép teljes üzemideje alatt mindig a munkaterületen belül kell tartózkodni, és tilos a kidobási területen belül elhelyezkedni. (⇒ 9.4)

### Sérülésveszély!

Üzemelés közben az aprítandó anyagot a gép felfelé visszaperdítheti. Ezért védőszemüveget kell viselni, és távol kell tartani az arcot az adagolónyílásoktól.

Soha ne döntsük meg a gépet, ha még jár a benzinmotor, ill. a villanymotor.

Ha a gép üzemelés közben felborulna, azonnal ki kell kapcsolni a benzinmotort, és le kell húzni a gyertyapipát.

Ügyeljünk arra, hogy ne torlódjon fel az aprítandó anyag a kidobócsatornában, mert ez az aprítási teljesítmény romlását okozhatja, illetve visszaütésekhez vezethet.

A kerti aprítógép megtöltésekor különösen ügyeljünk arra, hogy ne kerülhessenek idegen anyagok, például fémdarabok, kövek, műanyagok, üveg stb. az aprítótérbe, mert ez meghibásodást és a tölcsérben lévő anyag visszacsapódását okozhatja.



### Sérülésveszély!

A felhasználó súlyosan megsérülhet a visszapattanó aprítóanyag és az idegen testek miatt. Tartsa távol az idegen tárgyakat a készüléktől, és azonnal távolítsa el a dugulásokat.



### Sérülésveszély!

A kerti aprítógép fás szárú anyagokkal történő megtöltésekor visszacsapódás fordulhat elő. A felhasználó súlyosan megsérülhet a visszapattanó aprítandó anyagtól. Viseljen védőkesztyűt és védőszemüveget (⇒ 4.3)!



Vegyük figyelembe a vágóeszköz utánforgási idejét, ami a teljes leállásig néhány másodpercet vehet igénybe.

Kapcsoljuk ki a benzinmotort, húzzuk le a gyertyapipát, és várjuk meg, amíg minden forgó eszköz megáll,

- a gép felügyelet nélkül hagyása előtt,
- a gép felemelése és hordozása előtt,
- a gép szállítása előtt,

– mielőtt a vágóeszköznél, a tölcsérben, a betöltő nyílásban vagy a kidobócsatornában kialakult szorulások vagy eltömődések megszüntetéséhez kezdünk,

- a késtárcsákon végzett munkák előtt,
- mielőtt ellenőrizzük, tisztítjuk a gépet, vagy egyéb munkákat végzünk rajta.

Állítsuk le a benzinmotort

- a gép megdöntése, tolása vagy húzása előtt,
- a rögzítőcsavar meglazítása és a gép felnyitása előtt,
- üzemanyag betöltése előtt. A tankolást csak kihűlt benzinmotor mellett szabad végezni.

### Tűzveszély!

Ha a vágóeszközbe idegen test kerül, a gép szokatlan hangokat hallat vagy szokatlanul vibrál, azonnal ki kell kapcsolni a benzinmotort, és várni kell, amíg a gép leáll. Húzzuk le a gyertyapipát, vegyük le a tölcsért, és végezzük el a következő lépéseket:

- Ellenőrizzük a gép, különösen a vágóegység épségét (kés, késtárcsák, késtengely, késrögzítő csavar, szorítógyűrű), és végeztessük el a szükséges javításokat szakemberrel a gép újraindítása és a géppel végzett további munka előtt.
- Ellenőrizzük a vágóegység minden alkatrészének rögzítettségét, szükség esetén húzzuk meg a csavarokat (ügyeljünk a meghúzási nyomatékokra).

- Cseréltesük ki vagy javíttassuk meg szakemberrel a sérült alkatrészeket – ennek során az alkatrészeknek egyenértékű tulajdonságokkal kell rendelkezniük.

## 4.7 Karbantartás és javítások

A tisztítási-, beállítási-, javítási- és karbantartási munkálatok előtt végezzük el a következőket:

- állítsuk a gépet szilárd, sík talajra,
- állítsuk le és hagyjuk lehűlni a benzinmotort,
- húzzuk le a gyertyapipát.

### **Figyelem – sérülésveszély!**

Tartsuk távol a gyertyapipát a gyújtógyertyától, nehogy véletlenül gyújtószikra keletkezzen, amely tűzhoz vagy áramütéshez vezethet. Ha a gyújtógyertya véletlenül hozzáér a gyertyapipához, a benzinmotor váratlanul beindulhat.



Hagyjuk lehűlni a gépet, különösen a benzinmotor, a kipufogó-gyújtócső és a hangtompító területén végzett munkák előtt. Ezek a területek akár 80 °C-osak is lehetnek. **Égési sérülés veszélye!**

A motorolajjal történő közvetlen érintkezés veszélyes lehet, továbbá figyelni kell arra, hogy ne öntsük mellé a motorolajat. A motorolaj betöltését, ill. a motorolaj cseréjét javasolt STIHL szakkereskedőkre bízni.

### **Tisztítás:**

Munka után a teljes gépet gondosan meg kell tisztítani. (⇒ 12.1)

Soha ne használjon nagynyomású tisztítógépet, és ne tisztítsa a gépet folyó víz alatt (pl. locsolóömlővel).

Ne használjon agresszív tisztítószereket. Ezek a műanyag és fém alkatrészek sérülését okozhatják, ami hátrányosan befolyásolhatja a STIHL gép biztonságos működését.

A tűzveszély elkerülése érdekében tartsuk tisztán a hűtő szellőzőnyílásokat, a hűtőbordák és a kipufogó területét pl. a fűtől, szalmától, mohától, falevelektől vagy a kifolyó zsírtól.

### **Karbantartási munkák:**

Csak a jelen használati utasításban leírt karbantartási munkákat végezheti el a felhasználó, minden más munkát szakszervizben kell elvégeztetni. Ha Ön nincs a szükséges ismeretek vagy segédeszközök birtokában, **mindig** forduljon szakszervizhez.

A STIHL azt javasolja, hogy a karbantartási és javítási munkákat csak STIHL szakszervizzel végeztesse el. A STIHL szakszervizek munkatársai oktatásokon vesznek részt, és rendelkezésükre állnak a cég által kiadott műszaki információk is.

Csak olyan szerszámokat, tartozékokat és kiegészítő berendezéseket használjon, amelyeket a STIHL az adott géphez jóváhagyott vagy azokkal műszakilag egyenértékűek, ellenkező esetben személyi sérüléssel vagy a gép károsodásával járó baleset veszélye következhet be. Kérdéseivel forduljon bizalommal valamelyik szakszervizhez.

A STIHL eredeti szerszámjai, tartozékai és a pótalkatrészek optimálisan az adott berendezéshez, és a kezelő igényeihez vannak hangolva. Az eredeti STIHL pótalkatrészek a STIHL alkatrészszámról, a STIHL feliratról és adott esetben a

STIHL alkatrészszimbólumról ismerhetők fel. Kisméretű alkatrészeken szerepelhet a szimbólum magában is.

Biztonsági okokból rendszeresen ellenőrizzük az üzemanyagot továbbító alkatrészek (üzemanyag-vezeték, üzemanyagcsap, üzemanyagtartály, tanksapka, csatlakozások stb.) épségét és tömítettségét. Szükség esetén cseréltesük ki azokat szakemberrel (lehetőleg STIHL szakszervizhez forduljunk).

Mindig tartsa tisztán és olvashatóan a figyelmeztető és tájékoztató címkéket. A sérült vagy elveszett címkéket a STIHL szakkereskedőknél beszerezhető eredeti címkékre kell kicserélni. Ha valamelyik alkatrészt újra cseréli ki, ügyeljen arra, hogy az új alkatrész ugyanolyan címkével legyen ellátva.

A vágóegységen végzett munkák csak védőkesztyűben, (⇒ 4.3) a legnagyobb óvatosság mellett végezhetők.

A gép biztonságos üzemállapota érdekében valamennyi anyacsavar, csapszeg és csavar – különösen a vágóegység minden csavarja – mindig erősen legyen meghúzva.

Ellenőrizzük rendszeresen az egész gépet – különösen hosszabb tárolás, pl. téli szünet előtt – a kopásra és az alkatrészek épségére nézve. Biztonsági okokból azonnal ki kell cserélni az elhasználdott vagy sérült alkatrészeket, hogy a gép mindig biztonságos üzemállapotban legyen.

Soha ne változtassunk a benzinmotor alapbeállításán, és ne pörgessük túl a motort.

Ha a karbantartási munkákhoz alkatrészeket vagy védelmi eszközöket szereltünk le, a munka végeztével haladéktalanul, előírás szerint szereljük vissza őket.

#### 4.8 Tárolás hosszabb üzemszünet esetén

Várjuk meg, amíg a benzinmotor lehűl, és csak azután vigyük a gépet zárt helyiségbe.

A kiürített tartályú gépet, valamint az üzemanyagot zárható, jól szellőző helyiségben tárolja.

Gondoskodni szükséges arról, hogy a gép védve legyen illetéktelen (pl. gyermekek által történő) használattal szemben.

Soha ne legyen benzin a gép üzemanyagtartályában, ha a gépet épületen belül tároljuk. A keletkezett benzingőzök nyílt láng vagy szikra hatására meggyulladhatnak.

Ha ki kell üríteni az üzemanyagtartályt (pl. téli leállítás előtti üzemén kívül helyezés esetén), az üzemanyagtartály kiürítését csak szabadban végezzük (pl. a benzinmotor járásával a szabadban).

Tárolás (pl. téli leállítás) előtt a gépet alaposan meg kell tisztítani.

A gépet csak lehúzott gyertyapipával szabad tárolni.

A gépet csak üzembiztos állapotban szabad tárolni.

A kerti aprítógépet csak felszerelt tölcserrel vagy felszerelt késvédő burkolattal szabad tárolni.

**A szabadon lévő kések sérülésveszélyt jelentenek!**

#### 4.9 Hulladékkezelés

A hulladékok (pl. fáradt olaj, üzemanyag, használt kenőanyag, szűrők, akkumulátorok és hasonló kopó alkatrészek) károsak lehetnek az egészségre, az állatokra és a környezetre, ezért szakszerűen ártalmatlanítani kell ezeket.

A hulladékok szakszerű ártalmatlanításával kapcsolatban forduljunk a helyi hulladék-újrahasznosító telephez vagy a szakszervizhez. A STIHL erre a célra a STIHL szakszervizeket ajánlja.

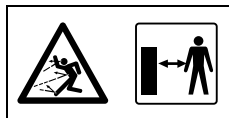
A már nem használt gép leselejtezését szakszerű módon kell végezni. A leselejtezés előtt a gépet működésképtelenné kell tenni. A balesetek megelőzése érdekében ehhez különösen a gyújtókábel eltávolítása, az üzemanyagtartály kiürítése és a motorolaj leengedése szükséges.

### 5. A szimbólumok leírása



#### Figyelem!

Üzembe helyezés előtt olvassuk el a használati utasítást, valamint a biztonsági figyelmeztetéseket, és tartsuk be a bennük foglaltakat.



#### Sérülésveszély!

Tartsunk távol másokat a veszélyes területtől.



#### Sérülésveszély!

Forgó vágóeszközök okozta sérülésveszély.



#### Figyelem!

Karbantartási és tisztítási munkák előtt húzza le a gyertyapipát.



Viseljünk hallásvédőt!

Viseljünk védőszemüveget!

Viseljünk védőkesztyűt.



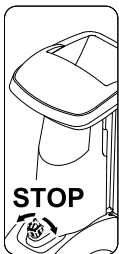
#### Sérülésveszély!

Soha nem szabad kézzel vagy más testrészrel vagy ruházattal a tölcserbe vagy a kidobócsatornába nyúlni.



#### Sérülésveszély!

Tilos felmászni a gépre.



A be- / kikapcsoló a gép elülső oldalán található. A gép leállításához fordítsuk el a be- / kikapcsoló fekete forgógombját.

## 6. Szállítási terjedelem



| Poz. | Megnevezés              | db |
|------|-------------------------|----|
| A    | Alapgép                 | 1  |
| B    | Jobb oldali keréktartó  | 1  |
| C    | Bal oldali keréktartó   | 1  |
| D    | Támaszláb               | 2  |
| E    | Dugó                    | 2  |
| F    | Kerék                   | 2  |
| G    | Biztosítógyűrű          | 2  |
| H    | Tengely                 | 1  |
| I    | Torx csavar<br>M8x40    | 3  |
| J    | Anyacsavar M8           | 2  |
| K    | ATO 400 tölcser         | 1  |
| L    | Kidobóhosszabbítás      | 1  |
| M    | Terelőlemez             | 1  |
| N    | Kidobócsatorna-lemez    | 1  |
| O    | Torx csavar<br>P5x20    | 6  |
| P    | Kapupántcsavar<br>M6x16 | 1  |
| Q    | Torx csavar<br>M6x16    | 2  |
| R    | Anyacsavar M6           | 3  |
| S    | Csavarkulcs             | 1  |

| Poz. | Megnevezés                           | db |
|------|--------------------------------------|----|
| T    | Szerelő szerszám                     | 1  |
| U    | Hatlapú csavar<br>M14x130            | 1  |
|      | • Használati utasítás                | 1  |
|      | • A benzinmotor használati utasítása | 1  |

## 7. A gép összeszerelése



### Sérülésveszély!

A kerti aprítógép összeszerelése előtt gondosan el kell olvasni „Az Ön biztonsága érdekében” fejezetet (⇒ 4.), és be kell tartani minden biztonsági figyelmeztetést.

A gép sérüléseinek elkerülése érdekében pontosan be kell tartani a „Gép működőképessé tétele” fejezetben (⇒ 7.) feltüntetett minden forgatónyomatékot.



Különösen viseljen védőkesztyűt, és ne érjen a késekhez.



Gép sérülésének elkerülése!  
A gépet lehelyezés előtt karton aláhelyezésével védje a karcolásoktól.

### 7.1 A kerti aprítógép kicsomagolása



### Sérülésveszély!

A gépet csak ketten szabad megemelni. Ügyeljünk arra, hogy a kartonbetét (1) ne sérüljön meg.

- Nyissuk ki a csomagolást.

### Összeszerelési helyzet:

- Vegyük ki az alapgépet (A) egy személy segítségével a csomagolásból és állítsuk a talajra.
- Vegyük ki a kartonbetétet (1) és állítsuk a talajra. Vegyük ki a kerekeket (F) és a keréktartókat (B, C).
- Állítsuk a kartonbetétet (1) zárt oldalával felfelé a talajra.
- Emeljük meg az alapgépet (A) egy személy segítségével és állítsuk a kartonbetétre (1) az ábra szerint.

### 7.2 A futómű felszerelése



### Sérülésveszély!

Az éles kések okozta sérülések elkerülése érdekében a késvédő burkolatnak felszerelve kell lennie. (⇒ 7.4)

### 1 A jobb és a bal oldali keréktartó felszerelése:

- Állítsuk az alapgépet összeszerelési helyzetbe. (⇒ 7.1)



Mindkét keréktartót úgy kell az alapgépre szerelni, hogy a tengely rögzítésére szolgáló furatok hátul (az eszköztartó oldalán) legyenek.

### A jobb oldali keréktartó felszerelése:

- Helyezzük a jobb oldali keréktartót (B) a meghajlított tartólemez (1) belső oldalára. Ennek során a keréktartó furatainak egy vonalba kell esniük a tartólemez furataival.

- Helyezzünk egy anyacsavart (J) a belső oldalra. Toljuk át a csavart (I) a tartólemez és a keréktartó furatain (2) és csavarjuk be az anyacsavarba (J), azonban ne húzzuk meg erősen.
- Ismételjük meg az eljárást a jobb oldali keréktartó másik furatánál is.

#### A bal oldali keréktartó felszerelése:

- Tartsuk a bal oldali keréktartót (C) a furattal (1) az alapgép (A) bal oldalának középső furatához (2).
- Csavarjuk be a csavart (I) a speciális szerszámmal (T), azonban ne húzzuk meg erősen.

#### 2 A támaszláb és a dugó felszerelése:

- Toljuk a támaszlábat (D) az ábra szerint ütközésig a jobb oldali keréktartóra (1). A támaszláb a helyére pattan a jobb oldali keréktartón.
- Ismételjük meg a műveletet a bal oldali keréktartón.

**⚠ Sérülésveszély!**  
A felszerelést követően ellenőrizni kell a két támaszláb megfelelő rögzítettségét.

- Ütögessük be a dugót (E) óvatosan ütközésig a jobb oldali keréktartóba (2).
- Ismételjük meg a műveletet a bal oldali keréktartón.

#### 3 A kerék felszerelése a tengelyre:

- ⚠ A kerekeket úgy kell felszerelni, hogy a szelep mindig a külső oldalon legyen.
- Toljuk a biztosítógyűrűt (G) ütközésig a tengely (H) bevágásába (1).
- Toljuk a kereket (F) a tengelyre (H).

⚠ A kerék lecsúszásának megakadályozása érdekében ügyeljünk arra, hogy a biztosítógyűrű (G) pontosan a helyére pattanjon a tengely (H) bevágásában (1).

#### 4 A tengely és a kerék felszerelése:

- Toljuk át a tengelyt az előre felszerelt kerékkel (1) a keréktartók furatain (2).
- Toljuk a bal oldali kereket (F) a tengelyre (1).
- Toljuk a biztosítógyűrűt (G) ütközésig a tengely (3) bevágásába.
- Vegyük le az alapgépet a kartonbetétről.
- Állítsuk az alapgépet munkahelyzetbe.

#### 7.3 A késvédő burkolat leszerelése



- Nyúlunk a késvédő burkolat (1) furatába, és emeljük le a burkolatot felfelé.

#### 7.4 A késvédő burkolat felszerelése



- Helyezzük a késvédő burkolatot (1) az ellenkés (2) alá. Ezután nyomjuk lefelé a késvédő burkolatot (1). Szabályszerű felszerelés esetén a késvédő burkolatnak (1) megfelelően fel kell feküdnie a késtárcsára.

#### 7.5 Az ATO 400 tölcser felszerelése



- Szereljük le a késvédő burkolatot. (⇒ 7.3)

- Helyezzük az ATO 400 tölcser (K) mindkét rögzítőkampóját (1) az alapgép (2) mindkét tartójába.
- Döntsük az ATO 400 tölcser (K) ütközésig előre.
- Csavarjuk be a be- / kikapcsolót (3) és húzzuk meg erősen.

⚠ Az összeszerelés után ellenőrizzük szemrevételezéssel, hogy az ATO 400 tölcser megfelelően az alapgép két tartóján helyezkedik-e el.

#### 7.6 A kidobóhosszabbítás felszerelése



- Fektesük le óvatosan hátrafelé a kerti aprítógépet.

ⓘ A sérülések elkerülése érdekében helyezzünk kartont a gép alá.

#### A kidobóhosszabbítás felszerelése

- Akasszuk felülről a kidobóhosszabbítást (L) a kampókkal (1) a ház (2) nyílásaiba, fordítsuk lefelé, majd nyomjuk a tartót (3) oldalt felfelé.
- Húzzuk meg a csavarokat (O) 1 - 2 Nm nyomatékkal.
- ⓘ A terelőlemez felszerelésének megkönnyítéséhez javasoljuk a bal oldali keréktartó kismértékű meglazítását.
- Csavarjuk ki a csavart (4) a bal oldali keréktartón kb. 5 fordulatnyit.

## 7.7 A lemezek felszerelése



### 1 A terelőlemez felszerelése

- Helyezzük be a terelőlemezt (N). Ennek során ügyeljünk arra, hogy a terelőlemezen (1) található vezetőelemek pontosan a kidobóhosszabbítás (2) vezetőhornyaiba illeszkedjenek.
- Helyezzük be a csavart (P), és húzzuk meg az anyacsavarral (R).
- Húzzuk meg a csavarokat (O) **1 - 2 Nm** nyomatékkal.

### 2 A kidobólemez felszerelése

- Helyezzük be a kidobólemezt (M).
- Húzzuk meg a csavarokat (O) **1 - 2 Nm** nyomatékkal.
- Helyezzük be a csavarokat (Q), és húzzuk meg őket az anyacsavarokkal (R). Ennek során a kidobócsatornán esetleg fellépő enyhe feszültségek a csavarok utánállításával kiegyenlíthetők.

### A keréktartó rögzítőcsavarjainak meghúzása



- Állítsuk fel a gépet, és ellenőrizzük valamennyi felszerelt alkatrész megfelelő rögzítettségét.
- Húzzuk meg a keréktartó rögzítőcsavarjait (1, 2) **10 - 12 Nm** nyomatékkal.



A csavarok meghúzását követően ellenőrizni kell a két keréktartó megfelelő rögzítettségét.

## 7.8 Üzemanyag és motorolaj



Az első indítás előtt töltsse fel a gépet motorolajjal (⇒ a benzinmotor használati utasítása)!

### Motorolaj

A felhasználandó motorolaj minősége és a szükséges olajmennyiség a benzinmotor használati utasításában található. Rendszeresen ellenőrizze az olajsíntet (⇒ a benzinmotor használati utasítása). A túl alacsony vagy túl magas olajsínt kerülendő.

### Üzemanyag

Javaslat: friss, márkás ólommentes benzint használjon (⇒ a benzinmotor használati utasítása)! Az üzemanyag betöltéséhez használjon tölcser (nem része a szállítási terjedelemnek). Tartsa be „Az Ön biztonsága érdekében” fejezetben található figyelmeztetéseket. (⇒ 4.)

### Üzemanyag betöltése

- Csavarja le a tanksapkát (1).
- Töltsön be üzemanyagot (használjon tölcser).
- Csavarja vissza a tanksapkát (1).

## 8. Kezelőelemek

### 8.1 Be- / kikapcsoló



A be- / kikapcsoló (1) egy multifunkcionális kapcsoló, amely az alábbi funkciókkal rendelkezik:

### Biztonsági kapcsoló:

A be- / kikapcsoló (1) biztonsági kapcsolóként szolgál. (⇒ 10.)

### Engedélyező kapcsoló indításkor:

A be- / kikapcsoló (1) a benzinmotor indításkor főkapcsolóként funkcionál. Ha a be- / kikapcsolót (1) nem működtetik, a benzinmotor nem indítható be. (⇒ 11.1)

### Kikapcsolás:

Ha a be- / kikapcsolót (1) elforgatással kioldjuk, a benzinmotor kikapcsol, és a késtárcsák néhány másodperc után megállnak (lásd a „Be- / kikapcsoló kioldása” pontot). (⇒ 11.2)

### A tölcser rögzítőcsavarja:

A be- / kikapcsolónak (1) az óramutató járásával ellentétes irányú kicsavarásával az ATO 400 tölcser meglazítható. A be- / kikapcsoló gombnak (1) (C) az óramutató járásával megegyező irányú becsavarásával az ATO 400 tölcser az alappéphez rögzíthető.

### A be- / kikapcsoló működtetése:

- Nyomjuk be a zöld nyomógombot (2) (I szimbólum) ütközésig. A zöld nyomógomb bepattan, és lenyomott állapotban marad. A kerti aprítógép beindítható. (⇒ 11.1)

### A be- / kikapcsoló kioldása:

- Forgassuk el a fekete forgógombot (3) (piros O szimbólum) a be- / kikapcsolón (1) (a gomb mindkét irányba forgatható). A zöld nyomógomb (2) kioldódik, és a benzinmotor kikapcsol. A késtárcsák néhány másodperc alatt megállnak.



## 8.2 Szívató

A szívatógomb (1) benyomott állapotában úgy módosul a levegő és az üzemanyag aránya, hogy könnyebb legyen beindítani a hideg benzinmotort.



**i** Vegye figyelembe, hogy nagyon hideg időben a benzinmotor gyorsan lehűlhet.

Ha a beindítást követően nem kapcsolja ki a szívatót, a levegő és az üzemanyag megváltozott aránya miatt több füst fejlődik. Ha így működteti tovább a gépet, a benzinmotor lefullad (túlszívhatja a motort).

### Hidegindítás

#### A szívató működtetése:

- Húzza ki a szívatógombot (1). A szívató bekapcsol, és beindítható a benzinmotor.

#### A szívató kikapcsolása:

- Miután a benzinmotor bekapcsol, azonnal ki kell kapcsolni a szívatót a szívatógomb (1) teljes benyomásával.

### Melegindítás

Ha a benzinmotor már működik, **ne** nyomja meg a szívatógombot (1).

## 9. Munkavégzési tanácsok

### 9.1 Milyen anyagok dolgozhatók fel?

A kerti aprítógéppel lágú és fás szárú anyagok is feldolgozhatók.

### Lágú anyagok:

Szerves növényi maradványok, például gyümölcs- és zöldség hulladékok, virágnyesedék, lomb stb.

- Lágú anyagok aprítása (⇒ 11.6)

### Fás szárú anyagok:

Fa- és sövénynyesedék, valamint vastag és elágazó fás szárú anyagok.

- Fás szárú anyagok aprítása (⇒ 11.6)



A fa- és sövénynyesedéket frissen kell feldolgozni, mivel az aprítási teljesítmény friss anyaggal nagyobb, mint a kiszáradt vagy nedves anyaggal.

A száraz aprítandó anyag feldolgozása növeli a visszacsapódás veszélyét. A visszacsapódó ágak súlyosan megsebesíthetik a felhasználót.

### 9.2 Milyen anyagok nem dolgozhatók fel?

Köveknek, üvegnek, fém (drótok, szögek stb.) vagy műanyag daraboknak nem szabad a kerti aprítógépbe kerülniük.

### Alapszabály:

ne tegyünk a kerti aprítógépbe olyan anyagokat, amelyek nem komposztálhatók.

### 9.3 Maximális ágátmérő

Az adatok frissen vágott fás szárú anyagokra érvényesek:

Max. ágátmérő: **75 mm**



A betöltő nyílás mérete kizárólag az elágazó gallyak jobb betölthetőségére szolgál, és nem az aprítandó anyag maximálisan megengedett átmérőjét jelzi.



### Vigyázat!

Több vékony ág egyidejű behelyezésekor az egyes ágak átmérőjének összege nem haladhatja meg a maximális ágátmérőt.

Száraz vagy nedves aprított anyag esetén szükség lehet a maximális ágátmérő csökkentésére.

### 9.4 A kezelő munkaterülete



- A kezelőnek biztonsági okokból a gép teljes üzemideje alatt mindig a munkaterületen kell tartózkodnia (szürke színnel jelzett „X” terület).



### Sérülésveszély!

Annak érdekében, hogy fás szárú anyagok feldolgozásakor (a betöltő nyílás (1) nyitott állapotban van) a kezelőt ne találja el a visszaperdülő apríték, nem javasolt közvetlenül a kerti aprítógép mögött állni – álljunk a géptől oldalra (szürke színnel jelzett „X” felület).

### 9.5 A gép munkahelyzete



A kerti aprítógépet csak álló helyzetben szabad üzembe helyezni. A kerti aprítógép teljes üzemideje alatt a gépnek az ábra szerint mindkét keréken és mindkét keréktartón kell állnia.

## 9.6 A gép megfelelő terhelése

A kerti aprítógép villanymotorja, ill. benzinmotorja csak olyan mértékben terhelhető, hogy a fordulatszáma ne csökkenjen jelentősen. A kerti aprítógépbe az anyagot mindig egyenletesen, folyamatosan kell betölteni. Ha a villanymotor fordulatszáma a kerti aprítógéppel végzett munka során csökken, a villanymotor, ill. a benzinmotor tehermentesítése érdekében szüneteltetni kell új anyagok betöltését.

## 9.7 A kerti aprítógép megtöltése



### Sérülésveszély!

A kerti aprítógép betöltése előtt gondosan el kell olvasni „A biztonság érdekében” fejezetet (⇒ 4.), különösen a „Munka közben” pontot (⇒ 4.6), és be kell tartani minden biztonsági figyelmeztetést. A kerti aprítógép megtöltését csak egy ember végezheti.



### Sérülésveszély!

Tilos kézzel az adagolónyílásokba nyúlni!



Ügyeljünk a benzinmotor megfelelő terhelésére. (⇒ 9.6)

A kerti aprítógép két adagolónyílását (1, 2) nem szabad egyidejűleg használni. Eltömődés veszélye!



### Sérülésveszély!

A felhasználó súlyosan megsérülhet a visszacsapódó fás szárú anyagoktól. A visszacsapódásokból származó sérülések elkerülése érdekében a kerti aprítógépet előírászerűen kell megtölteni.

A megtöltés során be kell tartani a feltüntetett maximális ágátmérőt. Ritkítsa ki az erősen elágazó ágakat, és távolítsa el az oldalhajtásokat. A nagy méretű adagolónyílás kizárólag az erősen elágazó fás szárú anyagok jobb betölthetőségére szolgál.

### Lágy anyagok:

- A kerti aprítógép megtöltése előtt ügyeljünk a munkaterületre. (⇒ 9.4)
- Indítsuk be a kerti aprítógépet. (⇒ 11.1)
- A szerves növényi maradványokat, például gyümölcs- és zöldség hulladékokat, virágnyesedéket, lombot, vékony ágakat stb. a lágy anyagok betöltésére szolgáló adagolónyílásba (1) kell dobni.



Az adagolónyílás (1) kizárólag lágy anyagok vagy vékony (max. kb. 10 mm átmérőjű), erősen elágazó ágak betöltésére szolgál. A betöltő nyílás (3) a lágy anyagok betöltésekor legyen csukva. (⇒ 11.4)

A nyirkos vagy nedves lágy anyagok hamarabb a gép eltömődéséhez vezetnek. Ilyen esetben a kerti aprítógépet lassabban kell tölteni, és különösen ügyelni kell a benzinmotor fordulatszámára. A gép lágy anyagokkal történő töltésekor ügyelni kell arra, hogy a benzinmotor burkolatát ne takarja aprítandó anyag. Az eltakart hűtőrészek miatt a benzinmotor túlmelegedhet!



Tartsuk mindig tisztán a benzinmotort!

### Fás szárú anyagok:

- A kerti aprítógép megtöltése előtt ügyeljünk a munkaterületre. (⇒ 9.4)
- Nyissuk ki a betöltő nyílást (3). (⇒ 11.3)
- Ügyeljünk a maximális ágátmérőre. (⇒ 9.3)
- Indítsuk be a kerti aprítógépet. (⇒ 11.1)





### Sérülésveszély!

A visszaütésekből származó sérülések elkerülése érdekében a kerti aprítógépet előírászerűen kell fás szárú anyagokkal megtölteni. Ha a kerti aprítógép töltésére a hátoldal felől kerül sor (azaz a kezelő a munkaterületen (⇒ 9.4) áll, akkor a fás szárú anyagokat enyhén ferdén javasolt a tölcserre helyezni, majd az (O) szimbólumnak (4) megfelelően a tölcser bal oldali fala mentén a nyírószerkezethez irányítani. A töltés során ügyelni kell a feltüntetett max. ágátmérő betartására. (⇒ 9.3) A nagyméretű adagolónyílás (2) kizárólag az elágazó fás szárú anyagok jobb betölthetőségére szolgál.



A vastag és erősen elágazó ágakat (ügyeljünk a max. ágvastagságra) előzőleg vágjuk kisebbre ágvágó ollóval. A vékony fás szárú nyesedéket (kb. 10 mm átmérőig) dobjuk a lágú anyagok adagolónyílásába (1).

- Vezessük a fa- vagy sövénynyesedéket, valamint a fás szárú anyagokat lassan a kinyitott betöltő nyílás (3) adagolónyílásába (2). A kemény anyagokat a gép önműködően behúzza. A hosszabb ágakat az aprítás során javasolt kézzel megtámasztani és irányítani.

## 10. Biztonsági berendezések

### 10.1 Biztonsági reteszelés

A kerti aprítógépet csak megfelelően lezárt ATO 400 tölcserrel szabad üzembe helyezni. A be- / kikapcsoló üzem közbeni kioldása esetén a villanymotor, ill. a benzinmotor magától kikapcsol, és az aprítóeszköz néhány másodperc múlva leáll. Ezenfelül az ATO 400 tölcser levételekor mindkét késtárcsa automatikusan mechanikusan is reteszelt.

## 11. A gép üzembe helyezése

### 11.1 A kerti aprítógép beindítása



### Sérülésveszély!

A kerti aprítógép üzembe helyezése előtt gondosan el kell olvasni „Az Ön biztonság érdekében“ fejezetet (⇒ 4.), és be kell tartani minden biztonsági figyelmeztetést. Az üzembe helyezés előtt győződjön meg arról, hogy megfelelően lezárta az ATO 400 tölcser, és kézzel meghúzta a be- / kikapcsoló gombot (1).

### Sérülésveszély a benzinmotor visszarúgása miatt!

Fogja meg erősen egy kézzel és tartsa meg az indítózinór (3) fogantyúját (2). Az indítózinórt (3) gyorsan, egy húzással kell meghúzni.

Üzembe helyezés előtt mindig ellenőrizze az abroncsnyomást. (⇒ 12.12)



A benzinmotor beindítása előtt meg kell nyomni a be- / kikapcsoló gombot (1). Nem indítható be a benzinmotor, ha nem nyomja meg a be- / kikapcsoló gombot (biztonsági berendezés). (⇒ 8.1)

- Nyomja meg a be- / kikapcsoló gombot (1). (⇒ 8.1)
- Hideg benzinmotor esetén működtesse a szívatót. (⇒ 8.2)

- Álljon a gép mellé (ügyeljen a munkaterületre (⇒ 9.4)).
- Fogja meg erősen egy kézzel és tartsa meg az indítózsinór (3) fogantyúját (2).
- Húzza ki lassan az indítózsinórt (3), amíg sűrítési ellenállást nem érez. Ezután erősen és gyorsan húzza ki a zsinórt karhossznyira. Lassan engedje vissza az indítózsinórt (3), hogy fel tudjon csévélődni. Ismétlje addig az indítási műveletet, amíg a benzinmotor be nem indul.
- Miután a benzinmotor beindult, azonnal kapcsolja ki a szívatót. (⇒ 8.2)

## 11.2 A kerti aprítógép kikapcsolása



### Sérülésveszély!

Kikapcsoláskor tilos arra a területre lépni, ahová a gép az anyagot kidobja!

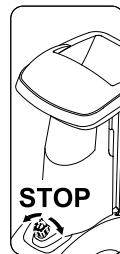
A kerti aprítógép kikapcsolásakor ne álljunk a benzinmotor mellé, és ne hajoljunk a gép fölé – égési sérülés veszélye a benzinmotor forró alkatrészei miatt!

A benzinmotor leállítása után vegyük figyelembe a meghajtott eszközök utánforgási idejét, ami a teljes leállásig több másodpercet vesz igénybe.



Ügyeljünk a tölcser felső részének elülső oldalán látható piktogramra.

A benzinmotort csak akkor kapcsoljuk ki, ha már nem található aprítandó anyag a gépben, különben a következő üzembe helyezéskor a két késtárcsa valamelyike beszorulhat.



- Tartsuk be az ábrán látható útvonalat és a megjelölt helyet a kikapcsolás során.
- A be- / kikapcsolón (2) található fekete forgókapcsoló (1) (piros **O**szimbólum) elforgatásával (a gomb mindkét irányba forgatható) a kerti aprítógép leállítódik. A kerti aprítógép benzinmotorja kikapcsol. A benzinmotor és a késtárcsák néhány másodperc alatt megállnak.

## 11.3 A betöltő nyílás kinyitása



### Sérülésveszély!

A betöltő nyílás (2) kinyitásakor és becsukásakor a gépnek biztonsági okokból kikapcsolt állapotban kell lennie.

- Nyomjuk felfelé a betöltő nyílás zárját (1) és tartsuk így.
- Toljuk a betöltő nyílást (2) másik kezünkkel lassan hátrafelé (el a géptől).
- Engedjük el a betöltő nyílás zárját (1), és hajtsuk ki a betöltő nyílást (2) ütközésig.

## 11.4 A betöltő nyílás becsukása



### Sérülésveszély!

A betöltő nyílás (1) kinyitásakor és becsukásakor a gépnek biztonsági okokból kikapcsolt állapotban kell lennie.

### Becsípődés veszélye!

A betöltő nyílás becsukásakor ügyelni kell arra, hogy ne csípjuk be az ujjunkat a betöltő nyílás és a tölcser közé.

- Hajtsuk be a betöltő nyílást (1) lassan ütközésig (nyomjuk a gép felé), amíg az a helyére nem pattan a betöltő nyílás zárjában (2).

## 11.5 Eszköztartó



### Az eszköztartó kinyitása:

- Nyomjuk lefelé a fület (1) és tartsuk így.
- Hajtsuk le az eszköztartó (2) fedelét.

### Az eszköztartó becsukása:

- Nyomjuk felfelé az eszköztartó (2) fedelét, amíg a fül a helyére nem pattan.

## 11.6 Aprítás

- Toljuk a kerti aprítógépet sík, szilárd talajra és állítsuk le biztonságosan.
- Vegyünk fel védőkesztyűt, védőszemüveget és hallásvédőt. (⇒ 4.3)
- Ellenőrizzük az olaj és az üzemanyag szintjét, valamint az abroncsok nyomását. (⇒ 7.8), (⇒ 12.12)

- Fás szárú anyagok (pl. fa- és sövénynyesedék) esetén hajtsuk ki a betöltő nyílást. (⇒ 11.3)
- Indítsuk be a kerti aprítógépet. (⇒ 11.1)
- Várjuk meg, amíg a kerti aprítógép eléri a maximális fordulatszámot (üresjárat fordulat/szám).
- Töltsünk a kerti aprítógépbe aprítandó anyagot az előírtak szerint. (⇒ 9.7)
- Kapcsoljuk ki a kerti aprítógépet. (⇒ 11.2)

## 12. Karbantartás



### Sérülésveszély!

Csak védőkesztyűben dolgozzunk.

Soha ne érnünk a késekhez, amíg meg nem álltak.



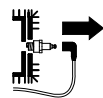
Ha nem vagyunk a szükséges ismeretek vagy segédeszközök birtokában, mindig forduljunk szakkereskedőhöz.

A STIHL azt javasolja, hogy a karbantartási és javítási munkákat csak STIHL szakszervizzel végeztessük el.

A STIHL cég az eredeti STIHL pótalkatrészek használatát javasolja.

### Sérülésveszély!

A gépen végzendő minden karbantartás- vagy tisztítási munka előtt gondosan el kell olvasni „A biztonság érdekében” fejezetben (⇒ 4.), különösen a „Karbantartás és javítások” alfejezetben (⇒ 4.7) foglaltakat, és pontosan be kell tartani minden biztonsági tudnivalót.



Minden karbantartási- és tisztítási munka előtt húzzuk ki a gyertyapipát!

## 12.1 A gép tisztítása



Ha a késtárcsákat aprítandó anyag borítja, az kefével vagy hasonló eszközzel távolítható el.

Ne simítsuk végig a hátat a kezünkkel. Sérülésveszély a kések miatt!

### A kerti aprítógép tisztítási helyzete:

A gépet csak az ábrázolt helyzetben szabad tisztítani.

- Szereljük le a tölcsejt. (⇒ 12.2)

Ha a kerti aprítógép helyzete nem a leírtak szerinti, a gép (benzinmotor) megsérülhet.

### Karbantartási gyakoriság: Minden használat után

Minden használat után alaposan tisztítsuk meg a gépet. A gondos kezelés megóvja a gépet a károsodástól és meghosszabbítja élettartamát.



### Soha ne irányítsunk

vízugarat a villanymotor, illetve a benzinmotor részeire, a tömítésekre, a csapágyakra és az elektromos

alkatrészekre, például a kapcsolókra. Ez költséges javításokat tehet szükségessé.



Ha a szennyeződések és a lerakódott maradványok kefével, nedves kendővel vagy fadarabbal nem távolíthatók el, a STIHL

speciális tisztítószer használatát javasolja (pl. STIHL speciális tisztítószer).

Ne használjunk agresszív tisztítószereket.

Rendszeresen tisztítsuk meg a késtárcsákat.

A motor megfelelő hűtése érdekében tisztítsuk meg a hűtőbordákat, a ventilátort, a légszűrő környékét, a kipufogót stb. a szennyeződésektől.

## 12.2 Az ATO 400 tölcser leszerelése



### **Sérülésveszély!**

Kapcsoljuk ki a gépet. A be- / kikapcsoló (1) kicsavarása előtt húzzuk le a gyertyapipát.

Csak erős kesztyűben dolgozzunk.

Amennyiben a tölcser levétele után nem végeznek munkákat a késtárcsákon, biztonsági okokból fel kell szerelni a késvédő burkolatot. (⇒ 7.4)

- Csavarjuk el a be- / kikapcsolót (1), amíg az ATO 400 tölcser (2) hátra nem hajtható.
- Vegyük le az ATO 400 tölcser (2).



A tölcser leszerelése után a késtárcsák késrögzítő szerkezete automatikusan működésbe lép.

Ennek ellenére a késtárcsa rögzített állapotban is elfordulhat kb. 360°-ban, amíg el nem éri az ütközési pontot.

## 12.3 A késtárcsák leszerelése



### **Sérülésveszély!**

Csak védőkesztyűben dolgozzon!



Soha ne érjen a késekhez, amíg meg nem álltak.

Húzza le a gyertyapipát!

- Szereljük le az ATO 400 tölcser (⇒ 12.2)
- 1** **Lazítsuk meg a késrögzítő csavart:**
  - Helyezzük a speciális szerszámot (1) a késrögzítő csavarra (2), majd forgassuk lassan, óvatosan az óramutató járásával ellentétes irányba, amíg a késtárcsákat az ütköző meg nem állítja. Vegyük le a speciális szerszámot (1).
- !** A sérülések elkerülése érdekében a késrögzítő csavar meglazításához a késvédő burkolatnak mindig felszerelve kell lennie (lásd a **Z** nézetet).
- Szereljük fel a késvédő burkolatot. (⇒ 7.4)
- Helyezzük keresztül a speciális szerszámot (1) a késvédő burkolat (3) furatán és illesszük a késrögzítő csavarra (2).
- Lazítsuk meg a késrögzítő csavart (2) a speciális szerszámmal (1) és csavarjuk ki teljesen.
- Szereljük le a késvédő burkolatot. (⇒ 7.3)
- Vegyük ki a késrögzítő csavart (2), a biztosító alátétet (4) és a szorítógyűrűt (5).

### **2** **A szárnyas kés és a lágy anyagok vágására szolgáló késtárcsa levétele:**

- Vegyük le a rövid szárnyas kést (6) és a hosszú szárnyas kést (7).
- Emeljük le a lágy anyagokhoz való késtárcsát (8).

### **3** **A betét leszerelése:**

- Vegyük ki a csavarokat (9). Vegyük ki a betétet (10) felfelé.

### **4** **A késtartó és a fás szárú anyagok vágására szolgáló késtárcsa levétele:**

- Csavarjuk be a csavart (11) a speciális szerszámmal (1), és közben húzzuk le a késtartót (12).
- Csavarjuk ki a csavart (11) és vegyük ki.
- Vegyük le a késtartót (12) a szorítógyűrűvel (13).
- Emeljük le a fás szárú anyagokhoz való késtárcsát (14).

## 12.4 A késtárcsák beszerelése



24



### Sérülésveszély!

Csak védőkesztyűben dolgozzon!



A késrögzítő csavar előírt **36 - 44 Nm** nagyságú forgatónyomatékát pontosan be kell tartani, mert ez biztosítja a két késtárcsa biztonságos rögzítését. A két késtárcsa felhelyezése előtt szemrevételezéssel ellenőrizze, rendben vannak-e és nem deformálódtak-e, valamint nem találhatók-e a késeken barázdák, repedések, vagy nem törtek-e ki azokból darabok.

Ügyeljen a kések kopáshatárára. (⇒ 12.9)

Mindig mindkét késtárcsát fel kell felszerelni.

Hajtsa végre az összes szerelési lépést (1 – 5).



A beszerelés előtt tisztítsa meg mindkét késtárcsát és a gépen lévő késtárcsatartót. Ezenkívül ellenőrizze, hogy a siklóretesz a késtengelyen van-e.

### 1. A fás szárú anyagok vágására szolgáló késtárcsa behelyezése (A ábra):

- Helyezzük be a fás szárú anyagok vágására szolgáló késtárcsát (1) a három felszerelt késsel felfelé. Pattintsuk a késtárcsa négyszög alakú késtartóját (2) a csapágygyűrű négyszög alakú tartójára (3).

### 2. A késtartó beszerelése a szorítógyűrűvel (A ábra):



Helyezzük a szorítógyűrű kikönnnyítését a kés sarkához, hogy a szorítógyűrű síkban feküdjön fel a késtárcsára.

- Helyezzük a szorítógyűrűt (4) a késtárcsára (a szorítógyűrű kikönnnyítése zárja körül a kést).
- Toljuk a késtartót (5) a hajtótengelyre (6). Ennek során ügyeljünk arra, hogy a késtartó a késtárcsába (1) pattanjon és a szorítógyűrűben (4) ütközésig süllyedjen.

### 3. A betét beszerelése (A ábra):



A betét csak az ábra szerint szerelhető be. Más helyzetben a betét nem tolható a helyére.

- Helyezzük be a betétet (7) az ábra szerint.
- Húzzuk meg a csavarokat (8) **33 - 37 Nm** nyomatékkal.

### 4. A lágy szárú anyagok vágására szolgáló késtárcsa és a szárnyas kés behelyezése (B ábra):

- Helyezzük be a lágy anyagok vágására szolgáló késtárcsát (9) a négy felszerelt késsel felfelé.
- Első szárnyas késként a hosszabbikat kell behelyezni. Ezután kell a második szárnyas kést az elsőhöz képest 90°-kal elfordítva behelyezni.
- Helyezzük be a hosszú szárnyas kést (10). Helyezzük be a rövid szárnyas kést (11) 90°-kal elfordítva.

### 5. A késtárcsák rögzítése (B ábra):

- Helyezzük be a szorítógyűrűt (12), majd rögzítsük a biztosító alátétet (13) és a késrögzítő csavarral (14).
- Helyezzük a speciális szerszámot (15) a késrögzítő csavarra (14), majd forgassuk lassan, óvatosan az óramutató járásával megegyező irányba, amíg a késtárcsákat az ütköző meg nem állítja. Vegyük le a speciális szerszámot (15).



### Sérülésveszély!

A késrögzítő csavar meghúzásához a késvédő burkolatnak mindig felszerelve kell lennie (lásd a Z nézetet).

- Szereljük fel a késvédő burkolatot. (⇒ 7.4)
- Helyezzük keresztül a speciális szerszámot (15) a késvédő burkolat (16) furatán és illesszük a késrögzítő csavarra (14).
- Húzzuk meg a késrögzítő csavart (14) **36 - 44 Nm** nyomatékkal.
- Szereljük fel az ATO 400 tölcserőt. (⇒ 7.5)

## 12.5 Az ellenkés leszerelése



26



### Sérülésveszély!

Csak védőkesztyűben dolgozzon!



- Szerelje le az ATO 400 tölcserőt, ill. a késvédő burkolatot. (⇒ 12.2), (⇒ 7.3)
- Lazítsa meg és vegye ki a csavart (1).
- Vegye ki felfelé az ellenkést (2).

## 12.6 Az ellenkés beszerelése



### Sérülésveszély!

Csak védőkesztyűben dolgozzon!



- Szerelje le az ATO 400 tölcser, ill. a késvédő burkolatot. (⇒ 12.2), (⇒ 7.3)
- Helyezze az ellenkést (1) a ház tartójába (2).
- Csavarja be, majd **28 - 32 Nm** nagyságú nyomatékkal húzza meg a csavart (3).
- Az ATO 400 tölcser felszerelése. (⇒ 7.5)

## 12.7 A kések megfordítása



### Sérülésveszély!

Csak védőkesztyűben dolgozzon!



Tompa kések esetén javasolt az adott késtárcsa valamennyi kését megfordítása. Minden kést (a késgeometriától függetlenül) ugyanúgy kell megfordítani.

- Szerelje ki a késtárcsákat. (⇒ 12.3)



### Sérülésveszély!

A sérülések elkerülése érdekében a késtárcsákat a beszerelés, ill. a kiszereelés előtt mindig le kell szorítani.

## A lág anyagok vágására szolgáló késtárcsa négy kését megfordítása (A ábra):

### 1. Leszerelés:

- Lazítsuk meg a csavarokat (1) és vegyük le őket az anyacsavarokkal (2) együtt.
- A késeket (3) felfelé kell kivenni.

### 2. Felszerelés:


- Tisztítsuk meg a késtárcsát.
- Fordítsuk meg a kést (3) és helyezzük az éles élével szabadon a késtárcsára, majd igazítsuk a furatokat egy vonalba.
- Helyezzük be a csavarokat (1) a furatokon keresztül, és csavarjuk fel az anyacsavarokat (2). Húzzuk meg az anyacsavarokat (2) **8 - 10 Nm** nyomatékkal.

## A fás szárú anyagok vágására szolgáló késtárcsa három kését megfordítása (B ábra):

### 1. Leszerelés:

- Lazítsuk meg a csavarokat (4) és az M8-as csavarokat (5), majd vegyük le őket az anyacsavarokkal (6) és az M8-as anyacsavarokkal (7) együtt.
- Vegyük ki a kést (8) és a kést (9) felfelé.

### 2. Felszerelés:

-  A két kés (8) között a beszerelést követően nem lehet rés. A két kés közötti rés csökkenti a behúzás mértékét.
- Tisztítsuk meg a késtárcsát.
- Fordítsuk meg a kést (8) és helyezzük az éles élével szabadon a késtárcsára, majd igazítsuk be a furatokat egy vonalba.

- Helyezzük be a csavarokat (4) a furatokon keresztül, és csavarjuk fel az anyacsavarokat (6), de ne húzzuk meg őket erősen!
- Nyomjuk össze a két kést (8) (lásd a kis ábrát) és tartsuk így. A két kés (8) között nem maradhat rés.
- Húzzuk meg az anyacsavarokat (6) **8 - 10 Nm** nyomatékkal.
- Fordítsuk meg a kést (9) és helyezzük az éles élével szabadon a késtárcsára.
- Helyezzük be az M8-as csavarokat (5) a furatokon keresztül, és húzzuk meg az M8-as anyacsavarokat (7) **16 - 20 Nm** nyomatékkal.

## 12.8 A kések élezése



Azt javasoljuk, hogy a kések élezését kizárólag szakszerviz végezze, mivel a helytelenül élezett kések (rossz élezési szög, kiegyensúlyozatlanság a nem azonosan élezett kések miatt stb.) a kerti aprítógép működését (az aprítandó anyag behúzása, az élek tartóssága stb.) hátrányosan befolyásolhatják.

Az élezés során mindig védőszemüveget kell viselni. Ügyeljünk arra, hogy ne tartózkodjanak személyek a veszélyeztetett területen.

- Szereljük ki a késtárcsákat. (⇒ 12.3)
- Szereljük ki a késeket. (⇒ 12.7)

### Élezési szög:

Minden kés élezési szöge **30°**.



## A kések élezésére vonatkozó információk:

A kések élezésekor tartsuk be az alábbi pontokat:

- A késeket élezés közben hűtsük, pl. vízzel. Nem léphet fel kék színű elszíneződés, különben csökken a kések tartóssága.
- Egyenletesen élezzük a késeket, hogy elkerüljük a kiegyensúlyozatlanság miatti vibrációkat.
- Beszerelés előtt ellenőrizzük a késeket: Ki kell cserélni a késeket, ha barázdák vagy repedések láthatók rajtuk, vagy ha elérték a kopáshatárt.
- A kések éleit a megadott élezési szög figyelembevételével kell élezni.
- A késeket éllel szemben kell élezni.
- Élezés után a vágóélen keletkezett sorját szükség esetén finom csiszolópapírral lehet eltávolítani.

### 12.9 A kések kopáshatárai



A feltüntetett kopáshatárok (A, B, C, D) elérése előtt az érintett kést meg kell fordítani, ill. ki kell cserélni. A STIHL cég erre a célra a STIHL szakszervizeket ajánlja.



A feltüntetett értékeket minden kés esetén több (két-három) mérési ponton kell a vágóél mentén megmérni.

Az adott késnél a legkisebb mért értéket kell alapul venni.

A késeket mindig egyszerre javasolt megfordítani, illetve cserélni!

### 1 A kések áttekintése

2 db szárnyas kés (1)

6 db kés (2)

1 db kés (3)

1 db ellenkés (4)

### Késtárcsa lágy anyagokhoz:

A lágy anyagok vágására szolgáló késtárcsa négy késsel rendelkezik.

### Késtárcsa fás szárú anyagokhoz:

A fás szárú anyagok vágására szolgáló késtárcsa két késsel és egy faaprító késsel rendelkezik.

- Szereljük ki a késtárcsákat. (⇒ 12.3)

### 2 A szárnyas kés (1) kopáshatára:



A mérési eljárás és a feltüntetett érték mindkét szárnyas kés esetében megegyezik.



A két szárnyas késen a vágóélek nem egyenlő igénybevétele miatt aszimmetrikus kopás léphet fel.

A két szárnyas kés (1) minimális késszélessége (A):

**A = 39 mm**

### 3 A kések (2) kopáshatára:



A kések (2) megfordíthatók. A feltüntetett kopáshatár (B) elérése után a kés a kopáshatár eléréséig – ekkor csere szükséges – utánélezhető és megfordítható.

- Mérjük meg az ábrán feltüntetett távolságot (B) a furat nagy átmérőjétől a vágóélig (X).
- Ismételjük meg az eljárást a kés másik furatánál is.

Minimális távolság (B) a késeken (2):

**B = 6 mm**



Ha a két mért távolság valamelyike nem éri el a minimális távolságot (B), akkor az adott kést (2) meg kell fordítani, ill. ki kell cserélni.

### 4 A kések (3) kopáshatára:



A kés (3) megfordítható. A feltüntetett kopáshatár (C) elérése után a kés (3) a kopáshatár eléréséig – ekkor csere szükséges – utánélezhető és megfordítható.

- A távolságot (C) a vágóélre merőlegesen kell mérni.

Minimális távolság (C) a késen (3):

**C = 7 mm**



Ha a mért távolság nem éri el a minimális távolságot (C), akkor a kést (3) meg kell fordítani, ill. ki kell cserélni.

### 5 Az ellenkés (4) kopáshatára:



Az ellenkésen (4) a vágóél nem egyenlő terhelése miatt aszimmetrikus kopás léphet fel.

- Az ellenkést (4) ki kell cserélni, mielőtt az él (D) a kés csúcsán (5) teljesen elkopik és már nem látható.

### 12.10 A benzinmotor szervizelési gyakorisága

#### Karbantartás gyakorisága: Minden üzembe helyezés előtt:

Ellenőrizzük az olajsintet (⇒ a benzinmotor használati utasítása). Vegyük figyelembe a benzinmotor mellékelt használati utasításában található kezelési és karbantartási utasításokat.

---

## 12.11 Szervizelési gyakoriság

### Karbantartás szakszervizben

A kerti aprítógépet lehetőség szerint szakszervizzel kell ellenőriztetni.

A STIHL cég erre a célra a STIHL szakszervizeket ajánlja.

Profi használat (a kerti aprítógép ipari célú használata):

**félévenként**

Magáncélú felhasználás:

**évente**

### A vágóegység karbantartási gyakorisága:

Minden használat előtt:

Meg kell győződni arról, hogy a vágóegység (késtárcsa, kések, biztosító alátét, szorítógyűrű, csavar) megfelelően rögzített, és nincsenek rajta repedések vagy egyéb sérülések.

Ellenőrizzük a kések kopáshatárait.

(⇒ 12.9)

---

## 12.12 Kerekek

A kerekek siklócsapágái nem igényelnek karbantartást.

Keréknomás:

**1,8 - 2,0 bar**

Karbantartási gyakoriság:

A kerti aprítógép minden üzembe helyezése előtt, valamint hosszabb üzemszünet után javasolt a keréknomás ellenőrzése és szükség esetén optimalizálása.



### Az abroncsnyomás optimalizálása:

- Csavarjuk le a szelepszapokát (1) a szelepről (2), és megfelelő nyomásmérő segítségével állítsuk be a feltüntetett keréknymást.
- Csavarjuk a szelepszapokát (1) a szelepre (2).

### Az abroncsnyomás ellenőrzése nyomásmérő nélkül:

Ha nincs kéznél nyomásmérő az abroncsnyomás beállításához, az a tengely talajtól mért távolsága (Y) alapján is ellenőrizhető.

**Minimális távolság Y = 110 mm**

---

## 12.13 Tárolás és téli szünet

A kerti aprítógépet száraz, zárt, pormentes helyiségben kell tárolni. A gépet úgy kell tárolni, hogy gyermekek ne férhessenek hozzá.

A kerti aprítógépet csak üzembiztos állapotban, felszerelt ATO 400 tölcserrel vagy felszerelt késvédő burkolattal szabad tárolni.

Legyen minden anyacsavar, csapszeg és csavar szorosan meghúzva, valamint cseréljük ki az olvashatatlaná vált veszély- és figyelmeztető jelzéseket a gépen, továbbá ellenőrizzük a teljes gép kopás- és sérülésmentességét. Az elhasználódott vagy sérült alkatrészeket ki kell cserélni.

A gép esetleges hibáit alapvetően a tárolás előtt javasolt megszüntetni.

A kerti aprítógép hosszabb üzemén kívül helyezése (téli szünet) esetén vegyük figyelembe az alábbi pontokat:

- gondosan tisztítsuk meg a gép külső részeit,
- minden mozgó alkatrészt jól olajozunk, ill. zsírozzunk meg.
- Ürítsük ki az üzemanyagtartályt és a karburátort (pl. a benzinmotor járatásával).
- Csavarjuk ki a gyújtógyertyát, és töltsünk a gyertyanyíláson keresztül a benzinmotorba kb. 3 cm<sup>3</sup> motorolajat. Forgassuk át néhányszor a benzinmotort gyújtógyertya nélkül.



### Tűzveszély!

A tűzveszély miatt tartsuk távol a gyertyapipát a gyertyanyílástól.

- Csavarjuk vissza a gyújtógyertyát.
- Cseréljük le az olajat (⇒ benzinmotor használati utasítása).
- Jól takarjuk le a benzinmotort, és tároljuk a gépet száraz, pormentes helyiségben, álló helyzetben.

## 13. Szállítás



### **Sérülésveszély!**

Gondosan el kell olvasni és követni kell „Az Ön biztonsága érdekében” fejezetet, különösen a „Szállítás” pontban foglaltakat. (⇒ 4.4)

A kerti aprítógépet csak felszerelt ATO 400 tölcserrel és behajtott betöltő nyílással szabad szállítani.

Amennyiben a kerti aprítógépet ATO 400 tölcser nélkül szállítja, biztonsági okokból (szabadon lévő kések) fel kell szerelni a késvédő burkolatot. (⇒ 7.4)

A kerti aprítógép kézi szállításához három ember szükséges, akiknek megfelelő biztonsági ruházatot (biztonsági cipő, védőkesztyű) kell viselniük.

A gép megemelése vagy megdöntése előtt vegye figyelembe a „Műszaki adatok” fejezetben feltüntetett súlyt. (⇒ 18.)

### **A kerti aprítógép húzása vagy tolása** ( ábra):

- Fogjuk meg erősen a kerti aprítógépet a hordfogantyúnál (1), majd döntjük hátra, amíg a gép a kerekeken nem áll.
- Ezután a kerti aprítógép lassan (lépéstempóban) húzható vagy tolható.



### **Sérülésveszély lépcsők, fellépők és ferde rámpák esetén!**

A gép súlya miatt különös óvatosság szükséges lépcsőkön, szegélyköveknél, fellépőknél és egyéb emelkedőknél, valamint ferde rámpákon.

A gépet lépcsőfokokon, fellépőkön vagy egyéb emelkedőkön, ferde rámpákon lefelé tolni kell és nem szabad húzni. Ennek során a felhasználónak mindig a gépnél magasabban kell állnia, nehogy a gép feletti ellenőrzés elvesztése esetén a gép elgázolja.

A gépet max. két-három lépcsőfoknyit szabad tolni! Több lépcsőfok esetén a gépet még két személy segítségével kell megemelni.

Sérülésveszély a gép nagy súlya miatt!

### **A kerti aprítógép megemelése vagy kézi szállítás ( ábra):**



A gép nagy súlya (> 50 kg) miatt a gép megemelése helyett szigorúan csak a kerekeken történő tolás javasolt áthelyezés esetén.

A gép megemeléséhez, ill. rövidebb szakaszon történő hordozásához megfelelő emelőszervezeteket kell használni.

A gép kézi megemeléséhez minden esetben 3 személy szükséges, akik a gépet egy-egy keréktartónál, ill. a tölcsernél emelhetik meg. Viseljünk olyan megfelelő védőruházatot, amely teljesen fedi az alsókarokat és a felsőtestet.



- Fogjuk meg erősen a kerti aprítógépet a hordfogantyúnál (1) és a két fekete támaszlábnál (2), majd emeljük meg, ill. szállítsuk.

### **A kerti aprítógép szállítása rakfelületen ( ábra):**

#### **Sérülésveszély!**

A kerti aprítógépet szállítás során mindig biztosítani kell. Tilos a gépet biztosítás nélkül szállítani!

A kerti aprítógép rakfelületen történő szállítása során a gépet megfelelő rögzítőeszközökkel kell elcsúszás ellen rögzíteni. A köteleket, ill. hevedereket a gép következő pontjaihoz kell rögzíteni:

- tengely (a keréktartó belső oldala)
- bal oldali keréktartó
- jobb oldali keréktartó
- ATO 400 tölcser

## 14. A kopás minimalizálása és a meghibásodások elkerülése

### **Fontos karbantartási és tisztítási tudnivalók**

#### **Benzinmotoros kerti aprítógép (STIHL GH)**

A kezelési útmutató biztonságra, kezelésre és karbantartásra vonatkozó előírásainak figyelmen kívül hagyása vagy a nem engedélyezett kiegészítő vagy pótalkatrészek használata miatt bekövetkezett személyi és vagyoni károkkal kapcsolatban a STIHL vállalat kizárja mindennemű felelősségét.

A STIHL gép sérülésének, ill. túlzott kopásának elkerülése érdekében feltétlenül tartsa be a következő fontos útmutatásokat.

## 1. Kopó alkatrészek

A STIHL gépek egyes alkatrészei rendeltetésszerű használat mellett is normális kopásnak vannak kitéve, ezért a használat módjától és időtartamától függően időben ki kell cserélni őket.

Ilyen alkatrészek pl.:

- a kés
- a késtárcsa
- az ékszij

## 2. A jelen használati utasítás előírásainak betartása

A STIHL gép használata, karbantartása és tárolása olyan gondosan történjen, amint az a jelen használati útmutatóban szerepel. A biztonsági, kezelési és karbantartási utasítások figyelmen kívül hagyásából származó minden kárért a felhasználót terheli a felelősség.

Ez különösen érvényes az alábbi esetekre:

- a termék nem rendeltetésszerű használata,
- a STIHL által nem engedélyezett üzemanyagok használata (kenőanyagok, benzin és motorolaj, lásd a benzinmotor használati utasítását),
- a terméken a STIHL jóváhagyása nélkül végrehajtott változtatások,
- a STIHL által nem engedélyezett kiegészítő berendezések, tartozékok vagy vágóeszközök használata,
- a termék sportrendezvényeken vagy egyéb versenyeken történő használata,
- a termék hibás alkatrészekkel történő használata miatt bekövetkező károk.

## 3. Karbantartási munkák

A „Karbantartás” című fejezetben leírt összes munkát rendszeresen el kell végezni.

Amennyiben ezeket a karbantartási munkákat a felhasználó nem tudja maga elvégezni, azokkal egy szakszervizt kell megbízni.

A STIHL azt javasolja, hogy a karbantartási és javítási munkákat csak STIHL szakszervizzel végeztesse el.

A STIHL szakszervizek munkatársai oktatásokon vesznek részt, és rendelkezésükre állnak a cég által kiadott műszaki információk is.

Ezeknek a munkáknak az elmulasztása esetén olyan károk keletkezhetnek, amelyekért a felhasználó viseli a felelősséget.

Ide tartoznak többek között a következők:

- a szakszerűtlen tárolás következtében fellépő korróziós és egyéb károk,
- a nem eredeti STIHL pótalkatrészek használatából eredő károk és ezek következményei,
- a nem hivatalos márkaszervizben végzett karbantartási és javítási munkákból adódó károk.

## 15. Általános pótalkatrészek

Lágy anyagokhoz való késtárcsa, komplett:  
6012 700 5110

Fás szárú anyagokhoz való késtárcsa, komplett:  
6012 700 5100

Hosszú szárnyas kés:  
6012 702 0310

Rövid szárnyas kés:  
6012 702 0300

Kés (6x):  
6008 702 0121

Kés (1x):  
6012 702 0100

Ellenkés:  
6012 702 0500

## 16. Környezetvédelem



Az apríték nem a szemétkosárba való, hanem komposztálni kell.

A csomagolások, a gép és a tartozékok újrahasznosítható anyagokból készültek, a hulladékkezelésüket ennek megfelelően kell végezni.

A hulladékanyagok szelektív, környezetbarát gyűjtése elősegíti a nyersanyagok újrahasznosíthatóságát. Ezért a gépet a szokásos élettartam elteltével hulladékhasznosító gyűjtőhelyre kell szállítani. A nem megfelelő hulladékkezelés káros lehet az egészségre és szennyezheti a környezetet.

### 16.1 Hulladékkezelés

Az ártalmatlanítás előtt a benzinmotort működésképtelenné kell tenni.

Ehhez különösen a gyújtókábel eltávolítása, az üzemanyagtartály kiürítése és a motorolaj leengedése szükséges.

**Sérülésveszély a kések miatt!**

A már nem használt kerti aprítógépet soha ne hagyjuk felügyelet nélkül. A gépet és a késeket úgy kell tárolni, hogy gyermekek ne férhessenek hozzá.

## 17. A gyártó megfelelőségi nyilatkozata

### 17.1 EU-megfelelőségi nyilatkozat – STIHL kerti aprítógép GH 460.1 C

A STIHL Tirol GmbH  
Hans Peter Stihl-Straße 5  
6336 Langkampfen  
Ausztria

kizárólagos felelősséggel kijelenti, hogy a következő gép:

- Kialakítás: Kerti aprítógép
- Gyártó neve: STIHL
- Típus: GH 460.1 C
- Névleges teljesítmény a névleges fordulatszámon: 6,49 | 2800 kw | /min
- Sorozatazonosító: 6012

megfelel a 2000/14/EC, a 2006/42/EC, a 2014/30/EU és a 2011/65/EU irányelv vonatkozó rendelkezéseinek, valamint a gép kifejlesztése és gyártása a következő szabványok gyártás időpontjában érvényes változatával összhangban történt: EN 13683 és EN ISO 14982.

A mért és garantált zajteljesítményszintek meghatározása a 2000/14/EC irányelv V. mellékletének megfelelően történt.

- Mért zajteljesítményszint: 101,4 dB(A)
- Garantált zajteljesítményszint: 104 dB(A)

A műszaki dokumentáció a STIHL Tirol GmbH vállalatnál található.

A gyártás éve és a gépszám a kerti aprítógép adattábláján található.

Langkampfen, 2021.08.30.

STIHL Tirol GmbH

a vállalat képviselőjében:



Matthias Fleischer, a kutatási-fejlesztési részleg vezetője

a vállalat képviselőjében:



Sven Zimmermann, a minőségbiztosítási részleg vezetője

## 18. Műszaki adatok

|                         |                     |
|-------------------------|---------------------|
| Gyártó neve             | STIHL               |
| Modell                  | GH 460.1 C          |
| Sorozatazonosító        | 6012                |
| Benzinmotor, kialakítás | 4 ütemű benzinmotor |
| Típus                   | EVC 2000.0          |

|   |                       |
|---|-----------------------|
| Névleges teljesítmény a névleges fordulatszámon   | 6,49   2800 kW   /min |
| A benzinmotor névleges fordulatszáma              | 2800 /min             |
| Lökettérfogat                                     | 352 ccm               |
| Indítószerkezet                                   | Indítózsínór          |
| Üzemanyagtartály                                  | 2,6 l                 |
| A vágóegység hajtása                              | állandó               |
| Vágóegység  | MultiCut 450          |
| Kerékátmérő                                       | 260 mm                |
| Maximális ágátmérő                                | 75 mm                 |
| 2000/14/EC / S.I. 2001/1701 szerinti mérés:       |                       |
| Garantált zajteljesítményszint (L <sub>WA</sub> ) | 104 dB(A)             |
| Mérési bizonytalanság (K <sub>WA</sub> )          | 3,0                   |
| EN 13683 szerinti mérés:                          |                       |
| Munkahelyi hangnyomásszint (L <sub>pA</sub> )     | 94 dB(A)              |
| Mérési bizonytalanság (K <sub>pA</sub> )          | 3 dB(A)               |
| H/SZ/M  | 108/89/137 cm         |
| Tömeg   | 76 kg                 |

### 18.1 REACH

A REACH a vegyi anyagok regisztrálására, besorolására és engedélyezésére szolgáló EK-rendelet.

Az Európai Közösség 1907/2006 számú REACH-rendeletének való megfeleléssel kapcsolatos információk a [www.stihl.com/reach](http://www.stihl.com/reach) weboldalon található.

## 19. Hibakeresés

📖 Lásd a benzinmotor használati utasítását.

✂ Szükség esetén forduljon szakszervizhez, lehetőleg STIHL szakszervizhez.

### Hiba:

Nem indul be a benzinmotor.

### Lehetséges ok:

- A be- / kikapcsoló nincs bekapcsolva.
- A tölcser nincs előírászerűen lezárva - bekapcsolva a biztonsági megszakító (biztonsági reteszelés).
- Blokkolódott a késtárcsa.
- Nincs üzemanyag a tartályban, vagy eltömődött az üzemanyag-vezeték.
- Nem megfelelő, szennyezett vagy régi üzemanyag van a tartályban.
- Lehúzta a gyertyapipát a gyújtógyertyáról, vagy a gyújtókábel nincs megfelelően rögzítve a gyertyapipához.
- Beszennyeződött a légszűrő.
- Meghibásodott vagy bekormozódott a gyújtógyertya; nem megfelelő az elektródatávolság.

### Megoldás:

- Kapcsolja be a be- / kikapcsoló gombot. (⇒ 8.1)
- Zárja le előírászerűen és csavarozza be erősen a tölcser (húzza meg szorosan a be- / kikapcsoló gombot). (⇒ 7.5)

- Távolítsa el a házból az aprítási maradékokat (FIGYELEM: húzza le a gyertyapipát).
- Töltse fel a gépet üzemanyaggal, tisztítsa meg az üzemanyag-vezetékeket. (⇒ 7.8)
- Mindig friss, márkás üzemanyagot, ólommentes normálbenzint használjon, tisztítsa meg a karburátort. (⇒ 7.8)
- Helyezze fel a gyertyapipát, ellenőrizze a gyújtókábel és a gyertyapipa csatlakozását. 📖 ✂
- Tisztítsa meg a légszűrőt. 📖 ✂
- Tisztítsa meg vagy cserélje ki a gyújtógyertyát, állítsa be az elektródatávolságot. 📖 ✂

### Hiba:

A benzinmotor felforrósodik.

### Lehetséges ok:

- Szennyezettek a hűtőbordák.
- Túl alacsony az olajsint a benzinmotorban.
- A benzinmotor felülete aprítandó anyaggal borított.

### Megoldás:

- Tisztítsuk meg a hűtőbordákat. (⇒ 12.1)
- Töltsünk a gépbe motorolajat (⇒ 7.8).
- Távolítsuk el az aprítandó anyagot a benzinmotorról.

### Hiba:

Erős vibrációk lépnek fel használat közben.

### Lehetséges ok:

- Sérültek a késtárcsák vagy a kések.

- Meglazult a motor rögzítése.

### Megoldás:

- Ellenőrizzük és szükség esetén javítsuk meg a vágóegység késtárcsáit, késeit, késtengelyét, csavarjait, anyacsavarjait, alátétjeit és csapágait. ✂
- Húzzuk meg a motor rögzítőcsavarjait. ✂

### Hiba:

Nehézkés az indítás, vagy lecsökkent a motorteljesítmény.

### Lehetséges ok:

- Aprítandó anyag található a házban.
- Víz került az üzemanyagtartályba és a karburátorba, vagy eltömődött a karburátor.
- Beszennyeződött az üzemanyagtartály.
- Beszennyeződött a légszűrő.
- Bekormozódott a gyújtógyertya.

### Megoldás:

- Távolítsa el a házból az aprítási maradékokat (húzza le a gyertyapipát!). (⇒ 12.1)
- Ürítse ki az üzemanyagtartályt, ✂ tisztítsa meg az üzemanyag-vezetékét és a karburátort.
- Tisztítsa meg az üzemanyagtartályt. 📖 ✂
- Tisztítsa meg a légszűrőt. 📖 ✂
- Tisztítsa meg a gyújtógyertyát. 📖 ✂

### Hiba:

Csökkenő aprítási teljesítmény.

### Lehetséges ok:

- Tompák a kések.
- A kések rosszul vannak élezve.

- Elgörbült a késtárcsa.

#### Megoldás:

- Kösörüljük meg vagy cseréljük ki a késeket. (⇒ 12.8) ✘
- Élezzük meg a késeket előírás szerint. (⇒ 12.8) ✘
- Ellenőrizzük a késtárcsát szemrevételezéssel és szükség esetén cseréljük ki. (⇒ 12.3)

#### Hiba:

Nem húzza be a gép az aprítandó anyagot

#### Lehetséges ok:

- A kések tompák vagy rosszul vannak megélezve.
- Rész van a két kés között (fás szárú anyagok aprítására szolgáló késtárcsa).
- A késvédő burkolat nincs eltávolítva.

#### Megoldás:

- Élezzük meg a késeket, ennek során tartuk be pontosan az élezési szöveget. ✘ (⇒ 12.8)
- Rész nélkül szereljük fel a késeket a fás szárú anyagok vágására szolgáló késtárcsára. (⇒ 12.7)
- Szereljük le a késvédő burkolatot. (⇒ 7.3)

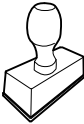
## 20. Szervizelési időpontok

### 20.1 Az átadás igazolása

**Modell:** \_\_\_\_\_

**Sorozatszám:**

**Dátum:**




Következő szervizidőpont


**Dátum:**

### 20.2 A szervizelés igazolása



Kérjük, karbantartási munkák esetén adja át a jelen használati utasítást a STIHL szakszerviznek. A szakszerviz a használati utasításban található előnyomtatott helyeken igazolja a szervizelés elvégzését.

 Az elvégzett szervizelés időpontja

 A következő szervizelés időpontja



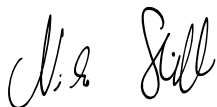


## Dragi korisniče,

raduje nas što ste se odlučili za STIHL. Naši proizvodi su koncipirani i izrađeni vrhunskim kvalitetom prema potrebama naših korisnika. Tako nastaju proizvodi visoke pouzdanosti takođe i pri ekstremnim opterećenjima.

STIHL garantuje vrhunski kvalitet takođe i kod usluga. Naša specijalizovana trgovinska mreža nudi stručne savete i uputstva kao i obimnu tehničku podršku.

Hvala Vam na poverenju; želimo Vam puno zadovoljstva uz Vaš proizvod STIHL.



Dr. Nikolas Stihl

**VAŽNO! PRE UPOTREBE PROČITATI I SAČUVATI ZA KASNIJU UPOTREBU.**

## 1. Sadržaj

|   |           |   |           |
|---|-----------|---|-----------|
| <b>O ovom uputstvu za upotrebu</b>        | <b>48</b> | Koji materijal može da se obrađuje?                     | 59        |
| Opšte napomene                            | 48        | Koji materijal ne može da se obrađuje?                  | 59        |
| Kako da čitate ovo uputstvo za upotrebu   | 48        | Maksimalan prečnik grane                                | 59        |
| <b>Opis uređaja</b>                       | <b>49</b> | Radna oblast korisnika                                  | 60        |
| <b>Za vašu bezbednost</b>                 | <b>49</b> | Radni položaj uređaja                                   | 60        |
| Opšte napomene                            | 49        | Pravilno opterećenje uređaja                            | 60        |
| Dolivanje goriva – rukovanje benzinom     | 50        | Punjenje baštenske seckalice                            | 60        |
| Odeća i oprema                            | 50        | <b>Bezbednosni uređaji</b>                              | <b>61</b> |
| Transport uređaja                         | 51        | Sigurnosna blokada                                      | 61        |
| Pre korišćenja                            | 51        | <b>Puštanje uređaja u rad</b>                           | <b>61</b> |
| Tokom rada                                | 52        | Pokrenite baštenski usitnjivač                          | 61        |
| Održavanje i popravke                     | 54        | Isključivanje baštenske seckalice                       | 62        |
| Skladištenje u slučaju dužeg nekorišćenja | 55        | Rasklapanje dovoda za grane                             | 62        |
| Odlaganje                                 | 55        | Sklapanje dovoda za grane                               | 62        |
| <b>Opis simbola</b>                       | <b>55</b> | Pregrada sa alatom                                      | 62        |
| <b>Sadržaj paketa</b>                     | <b>56</b> | Sitno seckanje  | 62        |
| <b>Pripremanje uređaja za rad</b>         | <b>56</b> | <b>Održavanje</b>                                       | <b>63</b> |
| Otpakujte baštensku seckalicu.            | 56        | Čišćenje uređaja  | 63        |
| Montaža konstrukcije                      | 56        | Demontaža levka za punjenje ATO 400                     | 64        |
| Demontaža poklopca noževa                 | 57        | Demontaža diskova sa noževima                           | 64        |
| Montaža poklopca noževa                   | 57        | Montaža diskova sa noževima                             | 65        |
| Montaža levka za punjenje ATO 400         | 57        | Demontaža kontra noža                                   | 65        |
| Montaža produžetka za izbacivanje         | 57        | Montaža kontra noža                                     | 66        |
| Montaža limova                            | 58        | Okretanje noža  | 66        |
| Gorivo i motorno ulje                     | 58        | Oštrenje noževa   | 66        |
| <b>Elementi za rukovanje</b>              | <b>58</b> | Granice istrošenosti noževa                             | 67        |
| Prekidač za uključivanje/isključivanje    | 58        | Servisni interval za motor sa unutrašnjim sagorevanjem  | 67        |
| Funkcija prigušivanja                     | 59        | Servisni intervali                                      | 68        |
| <b>Uputstva za rad</b>                    | <b>59</b> | Točkovi   | 68        |
|   |           | Skladištenje i zimska pauza                             | 68        |
|   |           | <b>Transport</b>  | <b>69</b> |
|   |           | <b>Smanjivanje istrošenosti i izbegavanje oštećenja</b> | <b>69</b> |

|  |    |
|--|----|
| Uobičajeni rezervni delovi   | 70 |
| Zaštita životne sredine  | 70 |
| Odlaganje  | 70 |
| Izjava proizvođača o usaglašenosti   | 71 |
| EC Izjava proizvođača o usaglašenosti za baštenski usitnjivač STIHL GH 460.1 C | 71 |
| Tehnički podaci  | 71 |
| REACH  | 71 |
| Traženje grešaka   | 72 |
| Plan servisiranja  | 73 |
| Potvrda primopredaje   | 73 |
| Potvrda servisiranja   | 73 |

## 2. O ovom uputstvu za upotrebu

### 2.1 Opšte napomene

Ovo uputstvo za upotrebu je **prevod originalnog uputstva za upotrebu** proizvođača u skladu sa EC direktivom 2006/42/EC.

STIHL stalno radi na daljem razvoju svoje palete proizvoda, te zato zadržavamo pravo na promene sadržaja isporuke u pogledu oblika, tehnike i opreme. Iz tog razloga se na osnovu podataka i slika u ovoj svesci ne mogu postavljati nikakvi zahtevi.

U ovom uputstvu za upotrebu su možda opisani modeli koji nisu dostupni u svakoj zemlji.

Ovo uputstvo za upotrebu je zaštićeno autorskim pravima. Zadržavaju se sva prava, a posebno pravo na umnožavanje, prevođenje i obradu u elektronskim sistemima.

### 2.2 Kako da čitate ovo uputstvo za upotrebu

Slike i tekstovi opisuju određene postupke rukovanja.

Ovo uputstvo za upotrebu sadrži objašnjenje svih simbola koji se nalaze na uređaju.

#### Smer posmatranja:

Smer posmatranja prilikom upotrebe termina **levo** i **desno** u uputstvu za upotrebu:  
Korisnik stoji iza uređaja (radni položaj).

#### Referenca na poglavlje:

Strelica predstavlja referencu na odgovarajuće poglavlje i potpoglavlje sa dodatnim objašnjenjem. Sledeći primer predstavlja referencu na jedno poglavlje: (⇒ 3.)

#### Označavanje delova teksta:

Opisana uputstva mogu biti označena kao u sledećim primerima.

Postupci rukovanja koji zahtevaju učešće korisnika:

- Odvijačem otpustite vijak (1), povucite polugu (2)...

Opšta nabranja:

- Korišćenje uređaja na sportskim ili takmičarskim manifestacijama

#### Tekst sa dodatnim značenjem:

Tekst sa dodatnim značenjem označen je simbolima opisanim u nastavku kako bi bio posebno istaknut u ovom uputstvu za upotrebu.



#### Opasnost!

Opasnost od nesreće i teških telesnih povreda. Ponašanje na određeni način je neophodno ili nepoželjno.



#### Upozorenje!

Opasnost od povreda. Ponašanjem na određeni način sprečavaju se moguće ili verovatne povrede.



#### Oprez!

Ponašanjem na određeni način možete sprečiti lake povrede, odnosno nastanak materijalne štete.



#### Napomena

Informacije o efikasnijem korišćenju uređaja i sprečavanju mogućnosti pogrešnog rukovanja.

#### Tekstovi sa referencama na slike:

Slike kojima se objašnjava upotreba uređaja pronaći ćete na samom početku uputstva za upotrebu.

Simbol fotoaparata služi za povezivanje slika na stranama sa slikama sa odgovarajućim delovima teksta u uputstvu za upotrebu.



### 3. Opis uređaja



- 1 Levak za punjenje ATO 400
- 2 Motor sa unutrašnjim sagorevanjem
- 3 Prekidač za uključivanje/isključivanje
- 4 Utikač za svećice
- 5 Otisak točka
- 6 Tunel za izbacivanje
- 7 Točak
- 8 Dovod za grane
- 9 Transportna ručka
- 10 Pločica sa podacima o uređaju i brojem mašine
- 11 Pregrada sa alatom
- 12 Blokada dovoda za grane

### 4. Za vašu bezbednost

#### 4.1 Opšte napomene



Prilikom korišćenja uređaja obavezno se pridržavajte propisa za zaštitu od povreda na radu.



Pre prvog pokretanja obavezno pažljivo pročitajte celo uputstvo za upotrebu. Pažljivo sačuvajte uputstvo za upotrebu kako biste mogli da ga koristite i kasnije.

Pridržavajte se uputstava za rukovanje i održavanje koje možete pronaći u zasebnom uputstvu za motor sa unutrašnjim sagorevanjem.

Ove mere opreza su od ključnog značaja za vašu bezbednost. Međutim, ova lista nije kompletna. Uređaj koristite razumno i odgovorno i imajte na umu da su korisnici mašine odgovorni za nesreće u kojima dođe do povreda drugih lica i oštećenja njihove imovine.



#### Opasnost od povreda!

Neobučeni korisnici ne mogu da prepoznaju i procene opasnost od baštenskog usitnjivača. Korisnik i druge osobe mogu da budu ozbiljno povređeni ili usmrćeni.

Upoznajte se sa delovima za rukovanje i načinom upotrebe uređaja.

Uređaj smeju da koriste samo osobe koje su pročitale uputstvo za upotrebu i upoznate su sa načinom rukovanja. Korisnik mora da se postara za to da dobije stručnu i praktičnu obuku pre prvog puštanja uređaja u rad. Korisnik treba da zatraži od prodavca ili nekog drugog stručnog lica da mu objasni kako se bezbedno koristi uređaj.

Prilikom ove obuke, korisniku posebno treba da bude skrenuta pažnja da su za korišćenje uređaja neophodne izuzetna pažnja i koncentracija.

Čak i ukoliko propisno rukujete uređajem, uvek može da postoji neki nepredviđeni rizik.

Proverite da li je korisnik fizički, senzorno i mentalno sposoban da rukuje uređajem i da radi sa njim. Ukoliko je korisnik sa ograničenim fizičkim, senzornim i mentalnim sposobnostima ipak sposoban za rukovanje uređajem, on sme da radi sa njim, ali isključivo pod nadzorom ili prema uputstvima odgovornog lica.

Proverite da li je korisnik punoletan ili da li je stručno osposobljen u skladu sa nacionalnim propisima i pod odgovarajućim nadzorom.



#### Opasnost po život usled gušenja!

Deci preti opasnost od gušenja ako se igraju ambalažom. Ambalažu držati daleko od dece.

Uređaj, uključujući i sve priključne delove, sme da se daje, odnosno pozajmljuje isključivo osobama koje su u suštini upoznate sa ovim modelom i načinom njegovog korišćenja. Uputstvo za upotrebu predstavlja deo uređaja i uvek se mora prosledivati zajedno s njim.

Uređaj koristite isključivo kada ste odmorni i u dobrom telesnom i psihičkom stanju. Ukoliko imate zdravstvene probleme, posavetujte se sa svojim lekarom o tome da li možete da koristite uređaj. Nakon konzumiranja alkohola, droge ili lekova koji utiču na smanjenje sposobnosti reagovanja, ne smete da koristite uređaj.

#### Pažnja – opasnost od nesreće!



STIHL baštenski usitnjivači pogodni su za usitnjavanje materijala od grana i ostataka biljaka. Korišćenje u druge svrhe nije dozvoljeno i može biti opasno ili dovesti do oštećenja uređaja.

Baštenski usitnjivač ne sme da se upotrebljava (nepotpun spisak):

- za druge materijale (npr. staklo, metal).
- za radove koji nisu navedeni u ovom uputstvu za upotrebu.
- za proizvodnju prehrambenih proizvoda (npr. za usitnjavanje leda, pripremu plodova za fermentaciju).

Iz bezbednosnih razloga zabranjene su sve izmene uređaja, osim stručne montaže dodatne opreme koju je odobrila kompanija STIHL. Takve izmene dovode do gubitka prava iz garancije. Informacije o dozvoljenoj dodatnoj opremi možete dobiti od ovlašćenog STIHL distributera.

Posebno je zabranjena svaka manipulacija uređajem kojom se menja njegova snaga ili broj obrtaja motora sa unutrašnjim sagorevanjem, odnosno elektromotora.

Uređajem se ne smeju transportovati predmeti, životinje ili osobe, a posebno ne deca.

Prilikom korišćenja na javnim površinama, u parkovima, na sportskim terenima, ulicama i u poljoprivrednim i šumarskim preduzećima potreban je poseban oprez.

## 4.2 Dolivanje goriva – rukovanje benzinom



### Opasnost po život!

Benzin je otrovan i lako zapaljiv.

Benzin čuvajte samo u proverenim posudama koje su za to predviđene (kanisterima). Poklopce rezervoara uvek pravilno zavrните i pritegnite. Neispravne zatvarače treba zameniti iz bezbednosnih razloga.

Nikada ne koristite flaše od pića i slične sudove za odlaganje ili skladištenje pogonskih goriva poput benzina. Pojedine osobe, a posebno deca mogle bi da se prevare i uzmu da piju iz njih.



Benzin čuvajte dalje od varnica, otvorenog plamena, stalnog plamena, toplotnih izvora i drugih izvora vatre. Zabranjeno pušenje!

Benzin dolivajte u uređaj samo na otvorenom prostoru i nemojte da pušite za to vreme.

Pre dolivanja benzina isključite motor sa unutrašnjim sagorevanjem i sačekajte da se ohladi.

Benzin treba doliti pre pokretanja motora sa unutrašnjim sagorevanjem. Tokom rada motora sa unutrašnjim sagorevanjem i kada je mašina još topla, ne treba otvarati poklopac rezervoara niti dolivati gorivo.

### Ne prepunjavajte rezervoar za gorivo!

Da bi gorivo imalo dovoljno prostora za širenje, nikada nemojte puniti rezervoar za gorivo preko donje ivice nastavka za sipanje.

Pridržavajte se, osim toga, i napomena iz uputstva za upotrebu motora sa unutrašnjim sagorevanjem.



Ukoliko dođe do preliivanja benzina, pokrenite motor sa unutrašnjim sagorevanjem tek kada očistite mesto na kome je došlo do preliivanja. Nemojte da pokušavate da pokrenete motor sve dok preliiveni benzin ne ispari (osušite površine isprskane benzinom).

Uvek obrišite prosuto gorivo.

Ako benzin dospe na odeću, obavezno je zamenite.

Nikada ne skladištite uređaj u kome ima goriva u zatvorenim prostorijama. Benzinska isparenja mogu da dođu u dodir sa otvorenim plamenom ili varnicama i da se zapale.

Ako treba da ispraznite rezervoar, to učinite na otvorenom prostoru.

## 4.3 Odeća i oprema



Za vreme rada uvek nosite čvrstu obuću sa hrapavim đonom. Nikada nemojte raditi bosi ili npr. u sandalama.



Uvek nosite zaštitne rukavice od kože sa zatvorenom lajsnom tokom rada i posebno tokom radova na održavanju i prilikom transporta uređaja.



Tokom rada uvek nosite zaštitne naočare koje dobro prijanjaju.



Odgovarajuće zaštitne naočare su sve one čija je mehanička snaga testirana prema standardu EN 166 ili nacionalnim propisima i odgovarajuće su označene u prodavnicama.



Tokom rada uvek nosite sredstva za zaštitu sluha.



Odgovarajuća sredstva za zaštitu sluha su sva ona koja su testirana u skladu sa standardom EN 352 ili sa nacionalnim propisima i odgovarajuće su označena u prodavnicama.

Nosite obe zaštite tokom celokupnog trajanja radova.



Tokom rada s uređajem koristite prikladnu usku odeću, tj. kombinezon, a ne radni mantil. Tokom rada s uređajem nemojte da nosite šal, kravatu, nakit, trake koje vise i odeću čiji delovi su odvojeni od tela.

Tokom celokupnog trajanja radova i tokom svih radova na uređaju, morate vezati dugu kosu i zaštititi je (maramom, kapom i sl.).

#### 4.4 Transport uređaja

Radite isključivo sa zaštitnim rukavicama (⇒ 4.3) da biste sprečili povrede na oštrim i vrelim delovima uređaja.

Ne transportujte uređaj dok motor sa unutrašnjim sagorevanjem radi. Pre transporta isključite motor sa unutrašnjim sagorevanjem, sačekajte da se nož zaustavi i izvucite utikač za svećice.

Uređaj transportujte tek kada se motor sa unutrašnjim sagorevanjem ohladi i nakon što ispraznite rezervoar za gorivo.

Uređaj transportujte samo sa propisno montiranim levkom za punjenje i sklopljenim dovodom za grane.

Ukoliko je transport sa montiranim levkom nemoguć, upotrebite poklopac za noževe. **Opasnost od povreda usled izloženosti noževima!** (⇒ 7.4)

Imajte u vidu težinu uređaja, naročito ako dođe do prevrtanja.

Koristite odgovarajuće pomoćne uređaje za utovar (rampe za utovar, sisteme za podizanje tereta).

Sledeći nagibi, iz bezbednosnih razloga, ne bi smeli da budu prekoračeni prilikom transporta i utovara:

- **10° (17,6%)** bočni ugao nagiba,
- **10° (17,6%)** ugao nagiba uzdužno.

Uređaj i delove koji se transportuju s njim na teretnoj platformi (npr. demontirani levak) pravilno osigurajte sredstvima za pričvršćivanje odgovarajućih dimenzija

(kaiševima, sajlama itd.) na tačkama za pričvršćivanje koje su opisane u ovom uputstvu za upotrebu. (⇒ 13.)

Uređaj vucite ili gurajte samo brzinom hoda. Nemojte da vučete kosilicu!

Prilikom transporta uređaja vodite računa o lokalnim zakonskim propisima, a posebno onima koji se odnose na bezbednost tovara i transport predmeta na utovarnoj površini.

#### 4.5 Pre korišćenja

Neophodno je obezbediti da uređaj koriste isključivo osobe koje su upoznate sa sadržajem uputstva za upotrebu.

Pre prve upotrebe uređaja morate ukloniti ambalažu i elemente za osiguranje prilikom transporta.

Molimo vas da vodite računa o lokalnim propisima o dozvoljenim terminima za korišćenje baštenskih uređaja sa motorom sa unutrašnjim sagorevanjem, odnosno elektromotorom.

Pre puštanja uređaja u rad proverite nepropusnost sistema za dovod goriva, a posebno njegovih vidljivih delova, poput rezervoara, poklopca rezervoara i spojeva creva. U slučaju da dolazi do propuštanja ili da postoji oštećenje, nemojte da pokrećete motor sa unutrašnjim sagorevanjem, jer pretili **opasnost od požara!**

Pre puštanja u rad, obezbedite da ovlašćeni distributer obavi servisiranje.

Pre upotrebe uređaja neophodno je zameniti neispravne, istrošene i oštećene delove. Neophodno je da zamenite nečitka ili oštećena upozorenja na uređaju. Od

svog ovlašćenog STIHL distributera možete da nabavite rezervne nalepnice i sve druge rezervne delove.



#### Opasnost od povrede!

Istrošeni ili oštećeni delovi (npr. tupi noževi) mogu ugroziti bezbednost uređaja i dovesti do povrede korisnika.

Pre puštanja u rad potrebno je proveriti i osigurati sledeće:

- Poklopci i zaštitni elementi se nalaze na svom mestu i u besprekornom su stanju.
- Svi delovi koji sprovode gorivo do motora sa unutrašnjim sagorevanjem su na svom mestu i ispravni su (zaptiveni).
- Rezervoar je ispravan (zaptiven).
- Kućište i rezni alat (motor, vratilo sa noževima, diskovi sa noževima itd.) nisu istrošeni ili oštećeni.
- U uređaju se ne nalazi masa za seckanje i levak za punjenje je prazan.
- Svi zavrtnji, navrtke i drugi elementi za pričvršćivanje su prisutni odn. pritegnuti. Nezategnute zavrtnje i navrtke pritegnite pre puštanja u rad (obratite pažnju na obrtni momenat).

Uređaj upotrebljavajte samo na otvorenom prostoru i ne u blizini zida ili nekog drugog krutog predmeta kako biste umanjili mogućnost povrede i nastanka materijalne štete (nemogućnost da se korisnik skloni, lom stakla, grebanje automobila itd.).

Uređaj treba postaviti u stabilan položaj, na ravnoj i čvrstoj podlozi.

Uređaj nemojte upotrebljavati na popločanoj ili površini pokrivenoj šljunkom jer izbačeni ili zaviltni materijal može da izazove povrede.

Pre svakog pokretanja morate se uveriti da je uređaj propisno zatvoren. (⇒ 7.5)

Upoznajte se sa prekidačem za uključivanje /isključivanje da biste mogli da brzo i ispravno reagujete u slučaju nužde.

Ukoliko je baštenska seckalica u radnom položaju, otvor za punjenje uvek mora da bude potpuno prekriven zaštitom od prskanja. Ukoliko to nije slučaj, zaštita od prskanja mora da bude zamenjena.

#### **Opasnost od povreda!**

Uređaj puštajte u pogon samo u propisno montiranom stanju. Ukoliko na uređaju nedostaju delovi (npr. točkovi, postolja itd.) nemoguće je pridržavati se predviđenih sigurnosnih rastojanja, a uređaj, osim toga, može da ima smanjenu stabilnost.

#### **Pre svakog puštanja u rad, vizuelnom kontrolom proverite da li je sve u ispravnom stanju!**

Pod propisnim stanjem se podrazumeva da je uređaj kompletno montiran, a to posebno znači:

- da je gornji deo levka montiran na donji deo levka,
- da je dovod za grane montiran,
- da je levak za punjenje montiran na osnovni uređaj,
- da je otisak točkova kompletno montiran,
- da su oba točka montirana kao i da je pritisak vazduha u skladu sa podacima navedenim u ovom uputstvu za upotrebu (⇒ 12.12),

– da su prisutni svi zaštitni elementi (tunel za izbacivanje, zaštita od prskanja itd) i da su ispravni,

- da su montirane obe jedinice za sečenje (diskovi sa noževima),
- da su svi noževi propisno montirani.

Zabranjeno je skidanje i premošćavanje sistema prekidača i bezbednosnih elemenata koji se nalaze na uređaju.

Proverite vizuelnom kontrolom da li ima oštećenja i deformacija na oba diska sa noževima i po potrebi ih zamenite.

#### **4.6 Tokom rada**



Nikada ne koristite uređaj dok se u zoni opasnosti nalaze životinje ili druge osobe, a posebno deca.

Ne koristite uređaj tokom padavina i nevremena, a posebno izbegavajte da ga koristite kada postoji opasnost od udara groma.

Ukoliko je podloga vlažna, usled smanjene stabilnosti povećava se opasnost od nesreće.

Neophodno je da budete posebno pažljivi pri radu kako biste izbegli proklizavanje. Ukoliko je moguće, izbegavajte korišćenje uređaja kada je podloga vlažna.

Radite isključivo po dnevnom svetlu ili uz dobro veštačko osvetljenje.

Tokom kompletnog vremena rada, radna oblast se mora održavati čistom i urednom. Uklonite predmete o koje možete da se sapletete poput kamenja, grana, kablova itd.

Položaj rukovaoca ne sme biti viši od položaja uređaja.

#### **Izduvni gasovi:**



#### **Opasnost po život usled trovanja!**

U slučaju pojave mučnine, glavobolje, smetnji u vidu (poput smanjenja vidnog polja), smetnji u sluhu, nesvestice i smanjenja koncentracije, odmah prekinite sa radom. Uzrok ovakvih simptoma između ostalog može biti prevelika koncentracija izduvnih gasova.



Uređaj stvara otrovne izduvne gasove odmah nakon pokretanja motora sa unutrašnjim sagorevanjem. Ovi

gasovi sadrže otrovni ugljen-monoksid, gas bez boje i mirisa, kao i druge štetne materije. Nikada ne pokrećite motor sa unutrašnjim sagorevanjem u zatvorenim prostorijama i prostorijama koje se teško provetravaju.

Postavite uređaj tako da ne mora da se radi u smeru ispuštanja izduvnih gasova.

#### **Pokretanje:**

Pre pokretanja, uređaj postavite u stabilan položaj i postavite ga uspravno. Ni u kom slučaju ne sme da se pušta u rad dok je položen.

Oprezno pokrenite uređaj prateći uputstva iz poglavlja „Puštanje uređaja u rad“ (⇒ 11.). Pokretanje u skladu sa ovim uputstvima smanjuje opasnost od povreda.

#### **Opasnost od povrede!**

Kada se uže startera brzo vraća u početni položaj, ono povlači dlan i ruku ka motoru sa unutrašnjim sagorevanjem brže nego što je moguće pustiti uže startera. Ovaj povratni udar može da prouzrokuje prelom kosti, prignječenje i uganuće.

Prilikom pokretanja motora sa unutrašnjim sagorevanjem odn. elektromotora nemojte stajati ispred otvora za izbacivanje trave. Pri pokretanju, u baštenskoj seckalici se ne sme nalaziti materijal za seckanje. Materijal za seckanje može izleteti napolje i prouzrokovati povrede.

Uređaj se prilikom pokretanja ne sme naginjati.

Ne povlačite uže startera, ukoliko uređaj nije propisno blokiran, a pristup noževima otvoren.

**Opasnost od povreda** od noževa koji se okreću!

#### Primena:



#### Opasnost od povreda!

Nikada ne postavljajte ruke ili noge na rotirajuće delove, iznad ili ispod njih.

Kad uređaj radi, nikada nemojte zadržavati lice ili druge delove tela iznad levka za punjenje i ispred otvora za izbacivanje trave. Glavu i telo držite uvek na odstojanju od otvora za punjenje.



Nikada nemojte pružati ruke, druge delove tela ili odeću u levak za punjenje ili vratanca za izbacivanje. Postoji velika opasnost od povrede očiju, lica i prstiju.

Uvek vodite računa o ravnoteži i stabilnosti. Nemojte se naginjati.

Zaštitom od prskanja se ne sme rukovati tokom rada (npr. ne sme se uklanjati, rasklapati, pritezati ili oštetiti).

Tokom punjenja, korisnik mora da stoji u opisanom radnom području za rukovaoca. Iz sigurnosnih razloga, tokom kompletnog vremena rada morate biti u radnoj oblasti i ni u kom slučaju u zoni izbacivanja. (⇒ 9.4)

#### Opasnost od povreda!

Tokom rada materijal za seckanje može da se razleti. Zbog toga nosite zaštitne naočare i držite lice dalje od otvora za punjenje.

Nikada nemojte naginjati uređaj dok radi motor sa unutrašnjim sagorevanjem odn. elektromotor.

Ukoliko uređaj tokom rada padne, odmah isključite motor sa unutrašnjim sagorevanjem i izvucite utikač za svećice.

Pazite da se u tunelu za izbacivanje ne nagomila materijal za seckanje jer to za posledicu može imati loš rezultat seckanja ili iznenadno izletanje materijala.

Prilikom punjenja baštenskog usitnjivača treba posebno paziti da u komoru za seckanje ne dospeju strana tela poput metalnih predmeta, kamenja, plastike, stakla itd., jer to može izazvati oštećenja i iznenadno izletanje iz levka za punjenje.



#### Opasnost od povreda!

Korisnik se može ozbiljno povrediti trzajem mase za seckanje i stranih tela. Držite strana tela dalje od uređaja i odmah ukloniti začepljenja.



#### Opasnost od povreda!

Pri punjenju baštenskog usitnjivača materijalom od grana, može doći do njihovog iznenadnog izletanja. Korisnik može ozbiljno da se povredi trzajem mase za seckanje. Nosite zaštitne rukavice i zaštitne naočare (⇒ 4.3)!



Vodite računa o inercionom hodu noževa zbog kojeg je za njihovo zaustavljanje potrebno nekoliko sekundi.

Isključite motor sa unutrašnjim sagorevanjem, izvucite utikač za svećice i sačekajte da se rotirajući alati zaustave,

- pre napuštanja uređaja,
- pre podizanja ili nošenja uređaja,
- pre transporta uređaja,
- pre otpuštanja blokada ili uklanjanja začepljenja u jedinici za sečenje, u levku za punjenje, u dovodu za grane ili u kanalu za izbacivanje trave,
- pre obavljanja radova na diskovima sa noževima,
- pre nego što započnete proveru ili čišćenje uređaja i pre drugih radova na njemu.

Isključite motor sa unutrašnjim sagorevanjem

- pre prevrtanja, guranja ili vučenja uređaja,
  - pre nego što otpustite navojni čep i otvorite uređaj,
  - pre dolivanja goriva. Gorivo dolivajte samo kada je motor sa unutrašnjim sagorevanjem hladan.
- Opasnost od požara!**

Ukoliko u rezni alat dospeju strana tela, uređaj proizvodi neuobičajene šumove i vibrira na neuobičajen način, odmah isključite motor sa unutrašnjim sagorevanjem i sačekajte da se uređaj zaustavi. Izvucite utikač za svećice, uklonite levak za punjenje i izvršite sledeće korake:

- Proverite da li ima oštećenja na uređaju, a posebno na reznjnoj jedinici (nož, diskovi sa noževima, okrugli nož, zavrtanj za nož, stezni prsten) i dajte stručnjaku da obavi neophodne popravke pre nego što ponovo pokrenete uređaj i koristite ga.
- Proverite da li svi delovi rezne jedinice čvrsto naležu, po potrebi pritegnite zavrtnje (obratite pažnju na obrtne momente).
- Ostavite da stručnjak zameni oštećene delove ili da ih popravi, pri čemu novi delovi moraju imati iste karakteristike.

#### 4.7 Održavanje i popravke

Pre početka radova na čišćenju-, podešavanju-, popravci- i održavanju:

- Postavite uređaj na čvrsto, ravno tlo,
- Isključite motor sa unutrašnjim sagorevanjem i pustite ga da se ohladi,
- Izvucite utikač za svećice.

#### Pažnja – opasnost od povreda!



Držite utikač za svećice dalje od svećice, slučajna varnica paljenja može da dovede do požara ili strujnih udara. Slučajan kontakt između svećice i utikača za svećice može da dovede do neželjenog startovanja motora sa unutrašnjim sagorevanjem.

Sačekajte da se uređaj ohladi pre nego što započnete radove na održavanju motora sa unutrašnjim sagorevanjem, izduvne grane i prigušivača zvuka. Moguće su temperature od 80° C i više. **Opasnost od opekotina!**

Neposredan kontakt sa motornim uljem može biti opasan. Osim toga, motorno ulje se ne sme prosipati.

Kompanija STIHL preporučuje da dolivanje, odnosno zamenu motornog ulja poverite ovlašćenom STIHL distributeru.

#### Čišćenje:

Neophodno je da čitav uređaj pažljivo očistite nakon korišćenja. (⇒ 12.1)

Nipošto nemojte da koristite perač pod visokim pritiskom i uređaj nemojte da čistite tekućom vodom (npr. crevom za zalivanje).

Ne koristite agresivna sredstva za čišćenje. Ona mogu da oštete plastiku ili metal, što može da ugrozi bezbedan rad vašeg STIHL uređaja.

Da biste izbegli opasnost od požara, pazite da zone oko otvora za ventilaciju, rashladnih rebara i izduvne cevi ne dođu u kontakt sa travom, slamom, mahovinom, lišćem ili mazivom koje curi.

#### Radovi na održavanju:

Korisnik sme da obavlja isključivo radove na održavanju koji su opisani u ovom uputstvu za upotrebu. Sve druge radove na održavanju treba da poveri ovlašćenom distributeru.

Ukoliko Vam nedostaje neophodno znanje ili su vam potrebna pomoćna sredstva, **uvek** se obratite distributeru.

Kompanija STIHL preporučuje da radove na održavanju i popravke obavljate kod ovlašćenog STIHL distributera.

Ovlašćenim STIHL distributerima redovno se nude obuke i dostavljaju tehničke informacije.

Koristite isključivo alat, pribor i priključne uređaje koje je kompanija STIHL odobrila za korišćenje sa ovim uređajem ili tehnički identične delove. U suprotnom može doći do rizika od nesreća koje izazivaju telesne

povrede ili oštećenje uređaja. Ukoliko imate pitanja, obratite se ovlašćenom distributeru.

STIHL originalni alat, dodatna oprema i rezervni delovi imaju svojstva koja su optimalno prilagođena uređaju i zahtevima korisnika. STIHL originalni rezervni delovi prepoznatljivi su po STIHL broju rezervnog dela, po natpisu STIHL i eventualno po STIHL oznaci rezervnog dela. Na malim delovima znak može da stoji i sam.

Iz bezbednosnih razloga redovno proveravajte da li su oštećeni i da li zaptivaju delovi kroz koje prolazi gorivo (vodovi za gorivo, slavina za gorivo, rezervoar za gorivo, poklopac rezervoara, priključci i dr.) i po potrebi zadužite servisera da ih zameni (STIHL preporučuje ovlašćenog STIHL distributera).

Nalepnice sa upozorenjima i uputstvima uvek treba da budu čiste i čitljive. Oštećene ili izgubljene nalepnice zamenite novim koje možete dobiti od ovlašćenog STIHL prodavca. Ukoliko se neki sklop zameni novim, vodite računa da za novi sklop dobijete istu nalepnicu.

Radite na reznjnoj jedinici isključivo sa zaštitnim rukavicama (⇒ 4.3) i to uz najveći mogući oprez.

Pazite da sve navrtke i klinovi, a posebno zavrtnji za pritezanje noževa budu čvrsto zategnuti kako bi uređaj bio u stanju bezbednom za rad.

Redovno proveravajte istrošenost čitavog uređaja i oštećenja, a posebno pre skladištenja (npr. pre zimske pauze). Odmah zamenite istrošene ili oštećene delove iz bezbednosnih razloga, kako bi uređaj uvek bio u stanju bezbednom za rad.



Nemojte da menjate osnovno podešavanje motora sa unutrašnjim sagorevanjem i nemojte da preterujete sa brojem obrtaja.

Ukoliko zbog radova na održavanju dođe do demontiranja pojedinih delova ili zaštitnih sistema, njih treba odmah i propisno ponovo montirati.

#### 4.8 Skladištenje u slučaju dužeg nekorisćenja

Sačekajte da se motor sa unutrašnjim sagorevanjem ohladi pre skladištenja uređaja u zatvorenom prostoru.

Uređaj sa ispraznjenim rezervoarom, kao i rezerve goriva čuvajte u prostoriji sa dobrom ventilacijom koja može da se zaključa.

Osigurajte da uređaj bude zaštićen od neovlašćenog korišćenja (npr. od dece).

Nikada ne skladištite uređaj u kome ima goriva u zatvorenim prostorijama. Benzinska isparenja mogu da dođu u dodir sa otvorenim plamenom ili varnicama i da se zapale.

Ako treba da ispraznite rezervoar (npr. zbog skladištenja pre zimske pauze), pražnjenje rezervoara za gorivo obavljajte isključivo na otvorenom prostoru (rezervoar ispraznite na otvorenom npr. tako što ćete ostaviti motor da radi dok se sam ne isključi).

Temeljno očistite uređaj pre nego što ga uskladištite (npr. zbog zimske pauze).

Uređaj skladištite isključivo sa izvučenim utikačem za svećice.

Uređaj skladištite u bezbednom stanju.

Baštensku seckalicu skladištite isključivo sa montiranim levkom za punjenje ili sa montiranim poklopcem za noževima.

**Opasnost od povreda usled izloženosti noževima!**

#### 4.9 Odlaganje

Otpadni proizvodi poput starog ulja ili goriva, starih maziva, filtera, akumulatora i sličnih potrošnih delova mogu da ugroze zdravlje ljudi i životinja, kao i životnu sredinu i stoga morate da ih propisno odložite.

Obratite se centru za recikliranje ili ovlašćenom distributeru za dodatne informacije o ispravnom odlaganju otpadnih proizvoda. STIHL preporučuje ovlašćenog STIHL distributera.

Osigurajte da neupotrebljiv uređaj bude odložen na pravilan način. Onesposobite uređaj pre odlaganja. Da biste sprečili nesreće, posebno uklonite kabl za pokretanje, ispraznite rezervoar i ispustite motorno ulje.

### 5. Opis simbola



#### Pažnja!

Pre puštanja u rad pročitajte i pridržavajte se uputstva za upotrebu i bezbednosnih upozorenja.



#### Opasnost od povreda!

Vodite računa da se druge osobe ne nalaze u zoni opasnosti.



#### Opasnost od povreda!

Opasnost od povreda usled rotirajućeg alata.



#### Pažnja!

Pre radova na održavanju ili čišćenju izvucite utikač za svećice.



Nosite sredstva za zaštitu sluha!

Nosite zaštitne naočare!

Nosite zaštitne rukavice!



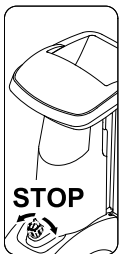
#### Opasnost od povreda!

Nikada nemojte pružati ruke, druge delove tela ili odeću u levak za punjenje ili otvor za izbacivanje.



#### Opasnost od povreda!

Nemojte se penjati na uređaj.



Prekidač za uključivanje/isključivanje nalazi se na prednjoj strani uređaja. Za zaustavljanje uređaja okrenite crno obrtno dugme prekidača za uključivanje/isključivanje.

## 6. Sadržaj paketa



| Poz. | Oznaka                    | Kom. |
|------|---------------------------|------|
| A    | Osnovni uređaj            | 1    |
| B    | Otisak točka desno        | 1    |
| C    | Otisak točka levo         | 1    |
| D    | Postolje                  | 2    |
| E    | Čepovi                    | 2    |
| F    | Točak                     | 2    |
| G    | Sigurnosni prsten         | 2    |
| H    | Osovina                   | 1    |
| I    | Zvezdasti zavrtnaj M8x40  | 3    |
| J    | Navrtka M8                | 2    |
| K    | Levak za punjenje ATO 400 | 1    |
| L    | Produžetak za izbacivanje | 1    |
| M    | Vođica                    | 1    |
| N    | Lim za izbacivanje trave  | 1    |
| O    | Zvezdasti zavrtnaj P5x20  | 6    |
| P    | Ravni okrugli vijak M6x16 | 1    |
| Q    | Zvezdasti zavrtnaj M6x16  | 2    |
| R    | Navrtka M6                | 3    |
| S    | Ključ za zavrtnje         | 1    |

| Poz. | Oznaka  | Kom. |
|------|---|------|
| T    | Alat za montažu   | 1    |
| U    | Šestougaoni vijak M14x130                                 | 1    |
|      | • Uputstvo za upotrebu                                    | 1    |
|      | • Uputstvo za upotrebu motora sa unutrašnjim sagorevanjem | 1    |

## 7. Pripremanje uređaja za rad



### Opasnost od povreda!

Pre montaže baštenskog usitnjivača, pažljivo pročitajte poglavlje „Za vašu bezbednost“ (⇒ 4.) i obratite pažnju na sva bezbednosna upozorenja.

Da biste izbegli oštećenje uređaja, neophodno je da se dosledno pridržavate obrtnih momenata navedenih u poglavlju „Priprema uređaja za rad“ (⇒ 7.).



Veoma je važno da nosite zaštitne rukavice i izbegavate dodir sa noževima.



Pazite da ne oštetite uređaj! Pre nego što ga položite na leđa, podmetnite karton ispod uređaja da biste ga zaštitili od ogrebotina.

### 7.1 Otpakujte baštensku seckalicu.



### Opasnost od povreda!

Podižite uređaj isključivo uz pomoć još jedne osobe. Pazite da se kartonski umetak (1) ne ošteti.

- Otvorite pakovanje.

### Položaj za montažu:

- Osnovni uređaj (A) uz pomoć još jedne osobe izvadite iz pakovanja i postavite na tlo.
- Izvucite kartonski uložak (1) i stavite na tlo. Izvadite točkove (F) i otiske točkova (B, C).
- Kartonski uložak (1) sa zatvorenom stranom okrenutom nagore stavite na tlo.
- Podignite osnovni uređaj (A) uz pomoć još jedne osobe i postavite na kartonski uložak (1) kao što je prikazano na slici.

### 7.2 Montaža konstrukcije



### Opasnost od povreda!

Montirajte poklopac za noževe kako biste izbegli povrede usled oštih noževa. (⇒ 7.4)

### Montaža desnog i levog otiska točka:

- Postavite osnovni uređaj u položaj za montažu. (⇒ 7.1)



Oba otiska točka treba montirati na osnovni uređaj tako, da se otvori za osovinu nalaze pozadi (na strani gde je pregrada sa alatom).

### Montaža desnog otiska točka:

- Desni otisak točka (B) postavite na unutrašnjoj strani savijene noseće ploče (1). Otvori na otisku točka moraju da se poklope sa otvorima noseće ploče.

- Navrtku (J) postavite na unutrašnjoj strani. Zavrtanj (I) ubacite kroz otvore (2) u nosećoj ploči i otisku točka i zavrnite sa navrtkom (J), ali nemojte da ih pritezete.
- Ponovite postupak na drugom otvoru desnog otiska točka.

### Montaža levog otiska točka:

- Levi otisak točka (C) pridržavati sa otvorom (1) na srednjem otvoru (2) na levoj strani osnovnog uređaja (A).
- Zavrnite zavrtanj (I) pomoću alata za montažu (T), ali nemojte pritezati.

### 2 Montaža postolja i čepova:

- Postolje (D) kao što je prikazano na slici gurnite do kraja na desni otisak točka (1).  
Postolje naleže na desni otisak točka.
- Ponovite postupak na levom otisku točka.

**! Opasnost od povreda!**  
Nakon montaže proverite da li su oba postolja dobro fiksirana.

- Čep (E) pažljivo ubacite do kraja u desni otisak točka (2).
- Ponovite postupak na levom otisku točka.

### 3 Montaža točka na osovinu:

- **!** Točkove montirajte tako da se ventil uvek nalazi na spoljnoj strani.
- Sigurnosni prsten (G) do kraja gurnite na ubodni deo (1) osovine (H).
- Gurnite točak (F) na osovinu (H).

**!** Pobrinite se za to, da sigurnosni prsten (G) stoji tačno na ubodnom delu (1) osovine (H), kako biste izbegli mogućnost da se točak sam od sebe otkači.

### 4 Montirajte osovinu i točak:

- Osovinu sa prethodno montiranim točkom (1) gurnite kroz otvore (2) otisaka točkova.
- Gurnite levi točak (F) na osovinu (1).
- Sigurnosni prsten (G) gurnite do kraja na ubodni deo osovine (3).
- Skinite osnovni uređaj sa kartonskog uložka.
- Postavite osnovni uređaj u radni položaj.

### 7.3 Demontaža poklopca noževa



- Posegnuti u otvor i izvaditi poklopac za noževe (1) povlačeći ga nagore.

### 7.4 Montaža poklopca noževa



- Poklopac za noževe (1) uvesti ispod kontra noža (2).  
Zatim poklopac za noževe (1) pritisnite nadole.  
Ukoliko je montaža pravilna, poklopac za noževe (1) će naleći tačno na disk sa noževima.

### 7.5 Montaža levka za punjenje ATO 400



- Demontirajte poklopac za noževe. (⇔ 7.3)

- Levak za punjenje ATO 400 (K) sa obe pričvrstne kuke (1) uvedite u oba prihvatna na osnovnom uređaju (2).
- Levak za punjenje ATO 400 (K) prevrnite prema napred, do kraja.
- Zavrnite prekidač za uključivanje/isključivanje (3) i pritegnite ga.
- **!** Nakon montaže proverite da li je levak za punjenje ATO 400 pravilno ušao u oba prihvatna na osnovnom uređaju.

### 7.6 Montaža produžetka za izbacivanje



- Uređaj oprezno prevrnite unazad.

**i** Podmetnite karton radi zaštite od oštećenja.

### Montaža produžetka za izbacivanje

- Produžetak za izbacivanje (L) pomoću kuka (1) zakačite odozgo za otvore na kućištu (2), okrenite nadole i bočno pritisnite držač (3).
- Zavrnite zavrtanje (O) i pritegnite ih momentom od **1 - 2 Nm**.
- **i** Radi lakše montaže vodice preporučujemo vam da malo olabavite levi otisak točka.
- Zavrtanj (4) na levom otisku točka odvrnite za oko 5 obrtaja.

## 7.7 Montaža limova

### 1 Montaža vođice



- Umetnite vođicu (N). Pazite pritom da vođice na limu (1) leže tačno na vođicama produžetka za izbacivanje (2).
- Postavite zavrtanj (P) i pritegnite navrtkom (R).
- Zavrnite zavrtnje (O) i pritegnite ih momentom od **1 - 2 Nm**.


### 2 Montaža lima za izbacivanje

- Umetnite lim za izbacivanje (M).
- Zavrnite zavrtnje (O) i pritegnite ih momentom od **1 - 2 Nm**.
- Umetnite zavrtnje (Q) i pritegnite navrtkama (R).  
Naknadnim podešavanjem zavrtanja možete u isto vreme i da ujednačite eventualno jače zategnuta mesta na tunelu za izbacivanje.

### Pritegnite zavrtnje za pričvršćivanje otiska točka




- Uspravite uređaj i proverite da li su svi montirani delovi pravilno fiksirani.
- Pritegnite zavrtnje (1, 2) za pričvršćivanje otiska točka momentom od **10 - 12 Nm**.

 Nakon pritezanja zavrtanja, proverite da li su oba otiska točka dobro fiksirana.

## 7.8 Gorivo i motorno ulje



 Pre prvog pokretanja motora sipajte motorno ulje (⇒ pogledajte uputstvo za upotrebu motora sa unutrašnjim sagorevanjem)!

### Motorno ulje

Vrsta motornog ulja koju treba koristiti i nivo ulja navedeni su u uputstvu za upotrebu motora sa unutrašnjim sagorevanjem. Redovno proveravajte nivo napunjenosti ulja u motoru (⇒ pogledajte uputstvo za upotrebu motora sa unutrašnjim sagorevanjem). Treba izbegavati preizak ili previsok nivo ulja u motoru.

### Gorivo

Preporuka:  
Sveže gorivo poznate marke, bezolovni benzin (⇒ uputstva za upotrebu motora sa unutrašnjim sagorevanjem)! Kod punjenja koristite levak (nije sadržan u obimu isporuke). Vodite računa o upozorenjima iz poglavlja „Za Vašu bezbednost“. (⇒ 4.)

### Dolivanje goriva

- Odvijte poklopac rezervoara (1).
- Sipajte gorivo (koristite levak).
- Opet zavrnite poklopac rezervoara (1).

## 8. Elementi za rukovanje

### 8.1 Prekidač za uključivanje/isključivanje



Prekidač za uključivanje/isključivanje (1) je višenamenski prekidač sa sledećim funkcijama.

#### Sigurnosni prekidač:

Prekidač za uključivanje/isključivanje (1) služi kao sigurnosni prekidač. (⇒ 10.)

#### Prekidač za odobrenje prilikom postupka pokretanja:

Prekidač za uključivanje/isključivanje (1) služi kao glavni prekidač prilikom pokretanja motora sa unutrašnjim sagorevanjem. Ukoliko prekidač za uključivanje/isključivanje (1) nije aktiviran, ni motor sa unutrašnjim sagorevanjem neće biti pokrenut. (⇒ 11.1)

#### Isključivanje:

Ukoliko se prekidač za uključivanje/isključivanje (1) aktivira okretanjem, motor sa unutrašnjim sagorevanjem se gasi, a diskovi sa noževima se nakon nekoliko sekundi zaustavlja (pogledajte aktiviranje prekidača za uključivanje/isključivanje). (⇒ 11.2)

#### Zavrtanj za pričvršćivanje levka za punjenje:

Okretanjem prekidača za uključivanje/isključivanje (1) (u smeru suprotnom od smera kazaljke na satu) otpušta se levak za punjenje ATO 400. Zavrtanjem prekidača za

uključivanje/isključivanje (1) (u smeru kazaljke na satu) pričvršćuje se levak za punjenje ATO 400 za osnovni uređaj.

### Aktiviranje prekidača za uključivanje/isključivanje:

- Pritisnite zeleno dugme na pritisak (2) (simbol I) sve dok kraja. Zeleno dugme na pritisak naleže i ostaje pritisnuto. Baštenska seckalica može da se startuje. (⇒ 11.1)

### Puštanje prekidača za uključivanje/isključivanje:

- Okrenite crno dugme na pritisak (3) (crveni simbol O) na prekidaču za uključivanje/isključivanje (1) (moguće je u oba smera). Zeleno dugme na pritisak (2) se pušta i motor sa unutrašnjim sagorevanjem se isključuje. Diskovi sa noževima se zaustavljaju u roku od nekoliko sekundi.

## 8.2 Funkcija prigušivanja

Ukoliko se dugme za prigušivanje (1) aktivira, mešavina vazduha i goriva se menja tako da omogući lakše pokretanje hladnog motora sa unutrašnjim sagorevanjem.



Imajte ipak u vidu da motor sa unutrašnjim sagorevanjem može brzo da se ohladi kada je vreme jako hladno.

Ukoliko se funkcija prigušivanja nakon postupka pokretanja ponovo ne deaktivira, izmenjena mešavina vazduha i goriva dovešće do pojave gušćeg dima. Motor sa unutrašnjim sagorevanjem će se zatim ugasiti (motor sa unutrašnjim sagorevanjem je presisao).



## Hladno startovanje

### Aktiviranje funkcije prigušivanja:

- Povucite dugme za prigušivanje (1). Funkcija prigušivanja je aktivirana i motor sa unutrašnjim sagorevanjem može da se pokrene.

### Deaktiviranje funkcije prigušivanja:

- Ukoliko motor sa unutrašnjim sagorevanjem radi nakon postupka pokretanja, funkcija prigušivanja mora odmah da bude deaktivirana, potpunim pritiskanjem dugmeta za prigušivanje (1).

## Toplo startovanje

Ako je motor sa unutrašnjim sagorevanjem već pokrenut, **nemojte** pritiskati dugme prigušnice (1).

# 9. Uputstva za rad

## 9.1 Koji materijal može da se obrađuje?

Baštenskim usitnjivačem može da se obrađuje kako meki, tako i tvrdi materijal.

### Meki materijal:

Organski biljni ostaci, kao što su otpaci od voća i povrća, isečeno cveće, lišće, itd.

- Sitno iseckajte meki materijal. (⇒ 11.6)

### Tvrdi materijal:

Odreznani delovi stabla i žive ograde, kao i čvrsti i razgranat materijal od grana.

- Sitno iseckajte tvrdi materijal. (⇒ 11.6)



Izgled drvene ograde i žive ograde nakon rezanja treba obraditi u svežem stanju, jer je snaga sečenja veća kod svežeg materijala nego kod osušenog ili vlažnog materijala. Prerada suve mase za seckanje povećava opasnost od povratnog udara. Korisnik može biti ozbiljno povređen udarcima grana.

## 9.2 Koji materijal ne može da se obrađuje?

Kamenje, staklo, metalni delovi (žice, ekseri...) ili plastični predmeti nikako ne smeju da dospeju u baštensku seckalicu.

### Osnovno pravilo:

Materijali koji nisu predviđeni za kompostiranje ne smeju se obrađivati baštenskom seckalicom.

## 9.3 Maksimalan prečnik grane

Podaci se odnose na sveže posečeni materijal od grana:

Maksimalan prečnik grane: **75 mm**



Veličina otvora za punjenje dovoda za grane služi isključivo za bolji prihvat razgranatog materijala od grana, a ne predstavlja osnovu za izvođenje zaključaka o maksimalno dozvoljenom prečniku mase za seckanje.



### Oprez!

Prilikom umetanja više tankih grana istovremeno, zbir pojedinačnih prečnika grana ne sme da premaši maksimalni prečnik grane. U slučaju suve ili vlažne mase za seckanje može biti potrebno smanjiti maksimalni prečnik grane.

### 9.4 Radna oblast korisnika



- Korisnik tokom rada za iz bezbednosnih razloga mora da se nalazi u radnoj oblasti (siva površina X).



### Opasnost od povreda!

Da korisnik prilikom obrade tvrdog materijala (dovod za grane (1) je rasklopljen) ne bi bio pogođen materijalom za seckanje koji se razleteo, on ne treba da stoji direktno iza baštenske seckalice, već bočno (pogledajte sivu površinu X).

### 9.5 Radni položaj uređaja



Baštensku seckalicu smete da pustite samo u uspravnom položaju. Tokom rada baštenska seckalica, kao što je prikazano na slici, sve vreme mora da stoji na oba točka i oba otiska točka.

### 9.6 Pravilno opterećenje uređaja

Elektromotor odn. motor sa unutrašnjim sagorevanjem baštenskog usitnjivača sme da se optereti u meri koja ne dovodi do značajnog smanjenja broja obrtaja. Baštenski usitnjivač uvek puniti ravnomerno i kontinuirano. Ukoliko se tokom rada sa baštenskim usitnjivačem

smanji broj obrtaja, zaustavite dalje punjenje da biste rasteretili elektromotor odn. motor sa unutrašnjim sagorevanjem.

### 9.7 Punjenje baštenske seckalice



### Opasnost od povreda!

Pre punjenja baštenske seckalice, pažljivo pročitajte poglavlje „Za vašu bezbednost“ (⇒ 4.), a naročito odeljak „U toku rada“ (⇒ 4.6), i sledite sve sigurnosne napomene. Punjenje baštenske seckalice sme da obavlja samo jedna osoba.



### Opasnost od povreda!

Nikada ne posežite rukom u otvor za punjenje!



Pazite na pravilno opterećenje motora sa unutrašnjim sagorevanjem. (⇒ 9.6)

Ne treba istovremeno puniti oba otvora za punjenje (1, 2) baštenske seckalice. Opasnost od zaglavlivanja!



### Opasnost od povreda!

Korisnik može ozbiljno da se povredi trzajem materijala od grana. Kako biste izbegli povrede usled iznenadnog izbacivanja, baštenski usitnjivač mora pravilno da sa napuni.

Prilikom punjenja vodite računa o datom maksimalnom prečniku grane. Proredite grane sa jakim grananjem i uklonite bočne mladice. Veliki otvor za punjenje služi isključivo za bolji prihvat snažno razgranatog materijala od grana.

### Meki materijal:

- Prilikom punjenja baštenske seckalice obratite pažnju na radnu oblast. (⇒ 9.4)
- Pokrenite baštensku seckalicu. (⇒ 11.1)
- Organske biljne ostatke, kao što su otpaci od voća i povrća, isečeno cveće, lišće, tanke grane itd, ubacite u otvor za punjenje (1) za meki materijal.



Otvor za punjenje (1) puniti isključivo mekim materijalom ili tankim (prečnika do najviše 10 mm), jako razgranatim granama. Dovod za grane (3) bi prilikom punjenja mekim materijalom trebalo da bude sklopljen. (⇒ 11.4)

Vlažan ili moker meki materijal brže dovodi do začepjenja uređaja. Zbog toga sporije puniti baštensku seckalicu i pritom naročito pazite na broj obrtaja motora sa unutrašnjim sagorevanjem. Prilikom punjenja uređaja mekim materijalom pazite na to da poklopac motora sa unutrašnjim sagorevanjem ne bude prekriven materijalom za seckanje. Opasnost od pregrevanja motora sa unutrašnjim sagorevanjem usled prekrivenih otvora za hlađenje!



Motor sa unutrašnjim sagorevanjem mora uvek da bude čist!

### Tvrđi materijal:

- Prilikom punjenja baštenske seckalice obratite pažnju na radnu oblast. (⇒ 9.4)



- Rasklopiti dovod za grane (3). (⇒ 11.3)
- Vodite računa o maksimalnom prečniku grane. (⇒ 9.3)
- Pokrenite baštensku seckalicu. (⇒ 11.1)



### Opasnost od povreda!

Da biste izbegli povrede usled iznenadnog izbacivanja, punitel baštensku seckalicu pravilno tvrdim materijalom. Ako se baštenska seckalica puni otpozadi (tj. korisnik se nalazi u radnoj oblasti (⇒ 9.4) , onda materijal od grana treba unositi malo ukoso i voditi do noževa u skladu sa simbolom (4) duž levog zida levka sve do mehanizma sa noževima. Prilikom punjenja vodite računa o maksimalnom prečniku grane. (⇒ 9.3) Veliki otvor za punjenje (2) služi isključivo za bolji prihvat razgranatog materijala od grana.



Deblje i razgranatije grane (imajte u vidu maksimalnu debljinu grana) najpre obradite makazama za orezivanje. Tanje izrezane grane (prečnika do oko 10 mm) ubacite u otvor za punjenje (1) za meki materijal.

- Delove stabla i žive ograde, kao i materijal od grana lagano uvedite u otvor za punjenje (2) rasklopljenog dovoda za grane (3). Uređaj pritom sam uvlači tvrd materijal. Duže grane bi prilikom sitnog seckanja trebalo pridržavati i voditi rukom.

## 10. Bezbednosni uređaji

### 10.1 Sigurnosna blokada

Baštenska seckalica sme da se pokrene samo ako je levak za punjenje ATO 400 ispravno zatvoren. U slučaju otpuštanja prekidača za uključivanje/isključivanje tokom rada, elektromotor, odnosno motor sa unutrašnjim sagorevanjem se automatski gasi i alat seckalice se zaustavlja nakon nekoliko sekundi. Ukoliko se levak za punjenje ATO 400 skine, oba diska sa noževima se automatski dodatno mehanički blokiraju.

## 11. Puštanje uređaja u rad

### 11.1 Pokrenite baštenski usitnjivač



### Opasnost od povreda!

Pre pokretanja baštenskog usitnjivača, pažljivo pročitajte poglavlje „Za vašu bezbednost“ (⇒ 4.) i obratite pažnju na sva bezbednosna upozorenja. Pre pokretanja proverite da li je levak za punjenje ATO 400 pravilno zatvoren i da li je prekidač za uključivanje- / isključivanje (1) čvrsto zategnut.

### Opasnost od povreda usled povratnog udara motora sa unutrašnjim sagorevanjem!

Obuhvatite jednom rukom ručku (2) užeta startera (3) i čvrsto je držite. Uže startera (3) mora da se povuče brzo i u jednom potezu.

Pre svakog pokretanja proverite pritisak u gumama. (⇒ 12.12)



Prekidač za uključivanje- / isključivanje (1) mora da se aktivira pre pokretanja motora sa unutrašnjim sagorevanjem. Ukoliko prekidač za uključivanje- / isključivanje nije aktiviran, ni motor sa unutrašnjim sagorevanjem neće biti pokrenut (bezbednosni uređaj). (⇒ 8.1)

- Aktivirajte prekidač za uključivanje- / isključivanje (1). (⇒ 8.1)

- Ukoliko je motor sa unutrašnjim sagorevanjem hladan, aktivirajte funkciju prigušivanja. (⇒ 8.2)
- Stojite bočno pored uređaja (pazite na radnu oblast (⇒ 9.4)).
- Obuhvatite rukom ručku (2) na užetu startera (3) i čvrsto je držite.
- Polako izvucite uže startera (3) do kompresionog otpora. Zatim ga snažno i brzo povucite za jednu dužinu ruke. Polako vratite uže startera (3) tako da može ponovo da se namota. Ponavljajte, sve dok se motor sa unutrašnjim sagorevanjem ne pokrene.
- Kada je motor sa unutrašnjim sagorevanjem pokrenut, odmah deaktivirajte funkciju prigušivanja. (⇒ 8.2)

## 11.2 Isključivanje baštenske seckalice



### Opasnost od povreda!

Prilikom isključivanja ne ulazite u područje izbacivanja!

Prilikom isključivanja baštenske seckalice nemojte stajati na strani motora sa unutrašnjim sagorevanjem ili se naginjati iznad uređaja – Opasnost od opekotina na vrućim delovima motora sa unutrašnjim sagorevanjem!

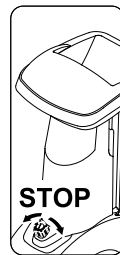
Nakon isključenja motora sa unutrašnjim sagorevanjem, pazite na inercioni hod radnog alata, zbog koga može da prođe nekoliko sekundi do potpunog zaustavljanja uređaja.



Obratite pažnju na sliku na prednjoj strani gornjeg dela levka.

Motor sa unutrašnjim sagorevanjem isključite tek kada u uređaju više ne bude bilo mase za seckanje, u suprotnom bi prilikom sledećeg pokretanja uređaja moglo da dođe do blokiranja oba diska sa noževima.

- Prilikom isključivanja imajte u vidu put prikazan na slici i obeležena mesta.
- Okretanjem (moguće je u oba smeru) crnog dugmeta na pritisak (1) (simbol **O**) na prekidaču za uključivanje/isključivanje (2) isključuje se baštenska seckalica. Motor sa unutrašnjim sagorevanjem baštenske seckalice se isključuje. Motor sa unutrašnjim sagorevanjem i diskovi sa noževima se zaustavljaju u roku od nekoliko sekundi.



## 11.3 Rasklapanje dovoda za grane



### Opasnost od povreda!

Prilikom rasklapanja i sklapanja dovoda za grane (2) uređaj bi iz bezbednosnih razloga trebalo da bude isključen.

- Blokadu dovoda za grane (1) pritisnite prema gore i držite.
- Dovod za grane (2) drugom rukom polako gurnite nazad (dalje od uređaja).

- Ponovo pustite blokadu dovoda za grane (1) i rasklopite dovod za grane (2) do kraja.

## 11.4 Sklapanje dovoda za grane



### Opasnost od povreda!

Prilikom rasklapanja i sklapanja dovoda za grane (1) uređaj bi iz bezbednosnih razloga trebalo da bude isključen.

### Opasnost od uklještenja!

Prilikom zatvaranja dovoda za grane, pazite na to da prsti ne budu uklješteni između dovoda za grane i levka za punjenje.

- Dovod za grane (1) sklapajte polako do kraja (pritisnite prema uređaju) sve dok ne uđe u blokadu dovoda za grane (2).

## 11.5 Pregrada sa alatom



### Otvaranje pregrade sa alatom:

- Gurnite ušicu (1) naniže i zadržite je u tom položaju.
- Sklopite poklopac pregrade sa alatom (2) prema dole.

### Zatvaranje pregrade sa alatom:

- Poklopac pregrade sa alatom (2) pritisnite prema gore sve dok ušica ne nalegne.

## 11.6 Sitno seckanje

- Baštenski usitnjivač postavite na čvrstu podlogu i bezbedno ga odložite.



- Stavite zaštitne rukavice, zaštitne naočare i sredstva za zaštitu sluha. (⇒ 4.3)
- Proverite nivo ulja, gorivo i pritisak vazduha. (⇒ 7.8), (⇒ 12.12)
- Ukoliko radite sa tvrdim materijalom (npr. ostacima drveta ili žive ograde) rasklopite dovod za grane. (⇒ 11.3)
- Pokrenite baštensku seckalicu. (⇒ 11.1)
- Sačekajte dok baštenska seckalica ne postigne maksimalan broj obrtaja (broj obrtaja u praznom hodu).
- Baštensku seckalicu ispravno napunite masom za seckanje. (⇒ 9.7)
- Isključite baštensku seckalicu. (⇒ 11.2)

## 12. Održavanje



### Opasnost od povreda!

Radite samo sa zaštitnim rukavicama.

Nikad ne dodirujte noževe, dok se ne zaustave.



Ukoliko Vam nedostaje neophodno znanje ili su vam potrebna pomoćna sredstva, uvek se obratite distributeru.

Kompanija STIHL preporučuje da radove na održavanju i popravke obavljate kod ovlašćenog STIHL distributera.

STIHL vam preporučuje, da koristite originalne STIHL rezervne delove.

### Opasnost od povreda!

Pre svih radova na održavanju- ili čišćenju uređaja pažljivo pročitati poglavlje „O vašoj bezbednosti“ (⇒ 4.), a naročito odlomak „Održavanje i popravke“ (⇒ 4.7), i strogo se pridržavati svih bezbednosnih napomena.



Pre svih radova na održavanju- i čišćenju, izvucite utikač za svećice!

## 12.1 Čišćenje uređaja



Ukoliko su diskovi sa noževima prekriveni materijalom za seckanje, upotrebite četku ili sličan alat za uklanjanje materijala za seckanje.

Nikada rukom ne prelazite preko kućišta. Opasnost od povreda usled delovanja noža!

### Položaj za čišćenje baštenske seckalice:

Uređaj sme da se čisti samo u prikazanom položaju.

- Demontirajte levak za punjenje. (⇒ 12.2)

Ako se baštenska seckalica ne postavi u opisani položaj, uređaj (motor sa unutrašnjim sagorevanjem) može da se oštetiti.

### Interval održavanja: Posle svake upotrebe

Nakon svakog korišćenja temeljno čistiti uređaj. Temeljno održavanje štiti uređaj od oštećenja i produžuje vek trajanja.



**Nikada nemojte usmeravati mlaz vode** na delove elektromotora odn. motora sa unutrašnjim sagorevanjem, zaptivke, ležajeve i električne

delove kao što su prekidači. To može prouzrokovati skupe popravke.



Ukoliko ne možete da četkom, vlažnom krpom ili drvenim štapom uklonite prljavštinu i naslage, STIHL preporučuje upotrebu specijalnog sredstva za čišćenje (npr. STIHL specijalno sredstvo za čišćenje).

Ne koristite agresivna sredstva za čišćenje.

Redovno čistite diskove sa noževima.

Očistite rashladna rebra, točak ventilatora, oblast oko filtera za vazduh, cevi za izduvne gasove itd. kako biste osigurali dovoljno hlađenje motora.

## 12.2 Demontaža levka za punjenje ATO 400



**! Opasnost od povreda!** Isključite uređaj. Pre odvrtnja prekidača za uključivanje/isključivanje (1), izvucite utikač za svećice.

Radite samo sa čvrstim rukavicama.

Ukoliko se posle skidanja levka za punjenje ne obavljaju nikakvi radovi na diskovima sa noževima, iz bezbednosnih razloga treba montirati poklopac za noževe. (⇒ 7.4)

- Otpuštajte prekidač za uključivanje/isključivanje (1) sve dok levak za punjenje 400 (2) ne bude mogao da se rasklopi prema pozadi.
- Skinite levak za punjenje ATO 400 (2).

**! Nakon demontaže levka, automatski se aktivira sistem zatvaranja za diskove sa noževima.**

I kada je blokiran, disk sa noževima može da se okrene za oko 360°, dok ne dođe do graničnika.

## 12.3 Demontaža diskova sa noževima



**! Opasnost od povreda!** Radite isključivo sa zaštitnim rukavicama!



Nikada ne dodirujte noževe dok se ne zaustave.

Izvucite utikač za svećice!

- Demontirajte levak za punjenje ATO 400. (⇒ 12.2)

### 1 Otpustite zavrtnaj za nož:

- Alat za montažu (1) postavite na zavrtnaj za nož (2) pa polako i pažljivo okrećite u smeru suprotnom od smera kretanja kazaljke na satu, sve dok graničnik ne zaustavi disk sa noževima. Uklonite alat za montažu (1).

**! Za popuštanje zavrtnja za nož uvek mora da bude montiran poklopac za noževe, kako bi se izbegle povrede (pogledajte prikaz Z).**

- Montirajte poklopac za noževe. (⇒ 7.4)
- Alat za montažu (1) provucite kroz otvor na poklopcu za noževe (3) i postavite na zavrtnaj za nož (2).
- Zavrtnaj za nož (2) popustite pomoću alata za montažu (1) i potpuno odvrnite.
- Demontirajte poklopac za noževe. (⇒ 7.3)
- Uklonite zavrtnaj za nož (2), sigurnosnu podlošku (4) i stezni prsten (5).

### 2 Skinite noževe sa krilcima i disk sa noževima za meki materijal:

- Skinite kraći nož sa krilcima (6) i duži nož sa krilcima (7).

- Podignite disk sa noževima za meki materijal (8).

### 3 Demontaža uloška:

- Popustite i izvucite zavrtnje (9). Povucite nastavak (10) nagore i skinite ga.

### 4 Demontaža držača noža i diska sa noževima za tvrd materijal:

- Zavrtnite zavrtnaj (11) pomoću alata za montažu (1) i pritom skinite držač noža (12).
- Odvrnite i izvucite zavrtnaj (11).
- Skinite držač noža (12) sa steznim prstenom (13).
- Podignite disk sa noževima za tvrd materijal (14).

## 12.4 Montaža diskova sa noževima



### Opasnost od povreda!

Radite isključivo sa zaštitnim rukavicama!



Obavezno se pridržavajte propisanog obrtnog momenta zavrtnja za nož od **36 - 44 Nm**, budući da od njega zavisi dobro pričvršćivanje oba diska sa noževima. Pre postavljanja oba diska sa noževima vizuelnom kontrolom proverite da li su ispravni, da nisu savijeni kao i ima li ureza, pukotina ili slomljenih mesta.

Vodite računa o granicama istrošenosti noževa. (⇒ 12.9)

Uvek moraju da budu montirana oba diska sa noževima.

Izvršite sve korake montaže od 1 do 5.



Pre montaže očistite oba diska sa noževima kao i prihвате diska sa noževima na uređaju. Proverite, osim toga, i da li je montiran prizmatični klin na vratilu sa noževima.

### 1. Umetnite disk sa noževima za tvrd materijal (slika **A**):

- Umetnite disk sa noževima za tvrd materijal (1) sa tri montirana noža, okrenut prema gore.  
Pustite da pravougaoni prihvat noža diska sa noževima (2) nalegne na pravougaoni prihvat prstena ležaja (3).

### 2. Montirajte držač noža sa steznim prstenom (slika **A**):



Postavite udubljenje steznog prstena na ugao noža, da bi stezni prsten ravno ležao na disku sa noževima.

- Položite stezni prsten (4) na disk sa noževima (udubljenje steznog prstena mora da obuhvati nož).
- Gurnite držač noža (5) na pogonsko vratilo (6). Pazite pritom da držač noža ulegne na odgovarajući način u disk sa noževima (1) i onda u potpunosti u stezni prsten (4).

### 3. Montaža uložka (slika **A**):



Uložak može da se montira samo na način prikazan na slici. Uložak ne bi mogao da se umetne u nekom drugom položaju.

- Postavite uložak (7) umetnite kao na slici.
- Zavrtnite zavrtnje (8) i pričvrstite ih momentom od **33 - 37 Nm**.

### 4. Umetnite disk sa noževima za meki materijal i noževima sa krilcima (slika **B**):

- Umetnite disk sa noževima za meki materijal (9) sa četiri montirana noža, okrenut prema gore.
- Od dva noža sa krilcima najpre treba da bude montiran onaj koji je duži. Zatim umetnite drugi nož sa krilcima, pomaknut za 90° u odnosu na prvi nož sa krilcima.
- Umetnite duži nož sa krilcima (10). Umetnite kraći nož sa krilcima (11), pomaknut za 90°.

### 5. Pričvršćivanje diska sa noževima (slika **B**):

- Postavite stezni prsten (12) i zavrtnite ga zajedno sa sigurnosnom podloškom (13) i zavrtnjem za nož (14).
- Alat za montažu (15) postavite na zavrtnj za nož (14) pa polako i pažljivo okrećite u smeru kretanja kazaljke na satu, sve dok graničnik ne zaustavi disk sa noževima. Uklonite alat za montažu (15).



### Opasnost od povreda!

Za zatezanje zavrtnja za nož uvek mora da bude montiran poklopac za noževima (pogledajte prikaz **Z**).

- Montirajte poklopac za noževima. (⇒ 7.4)
- Alat za montažu (15) provucite kroz otvor na poklopcu za noževima (16) i postavite na zavrtnj za nož (14).
- Pritegnite zavrtnj za nož (14) momentom od **36 - 44 Nm**.
- Montirajte levak za punjenje ATO 400. (⇒ 7.5)

## 12.5 Demontaža kontra noža



### Opasnost od povreda!

Radite isključivo sa zaštitnim rukavicama!



- Demontirajte levak za punjenje ATO 400, odnosno poklopac za noževima. (⇒ 12.2), (⇒ 7.3)
- Popustite i izvucite zavrtnj (1).
- Povucite kontra nož (2) nagore i skinite ga.

## 12.6 Montaža kontra noža



### Opasnost od povreda!

Radite isključivo sa zaštitnim rukavicama!



- Demontirajte levak za punjenje ATO 400, odnosno poklopac za noževe. (⇒ 12.2), (⇒ 7.3)
- Umetnite kontra nož (1) u prihvat (2) na kućištu.
- Zavrnite zavrtanj (3) i pritegnite ga momentom od **28 - 32 Nm**.
- Montirajte levak za punjenje ATO 400. (⇒ 7.5)


## 12.7 Okretanje noža



### Opasnost od povreda!

Radite isključivo sa zaštitnim rukavicama!



-  Ukoliko su noževi tupi, preporučuje se da okrenete sve noževe na dotičnom disku sa noževima. Sve noževe (nezavisno od geometrije noža) okrenite na identičan način.

- Demontirajte diskove sa noževima. (⇒ 12.3)



### Opasnost od povreda!

Pre montaže, odnosno demontaže noževa uvek smanjite zategnutost diskova sa noževima kako biste izbegli povrede.

## Okrenite četiri noža na disku sa noževima za meki materijal (slika A):

### 1. Demontaža:

- Odvrnite zavrtnje (1) i skinite ih sa navrtkama (2).
- Povucite nož (3) nagore i skinite ga.

### 2. Montaža:


- Očistite disk sa noževima.
- Obrćite noževe (3) i sa slobodnom oštrom ivicom ih postavite na disk sa noževima, a otvore postavite u jednu ravan.
- Zavrtnje (1) provucite kroz otvore i zavrnite navrtke (2). Pritegnite navrtke (2) momentom od **8 - 10 Nm**.

## Okrenite tri noža na disku sa noževima za tvrd materijal (slika B):

### 1. Demontaža:

- Olabavite zavrtnje (4) i zavrtnje M8 (5) i skinite zajedno sa maticama (6) i maticama M8 (7).
- Uklonite nož (8) i nož (9) povlačeći ih nagore.

### 2. Montaža:

-  Nakon montaže između ova dva noža (8) ne sme da bude zazora. Zazor između ova dva noža smanjuje funkciju uvlačenja.
- Očistite disk sa noževima.
- Obrćite noževe (8) i sa slobodnom oštrom ivicom ih postavite na disk sa noževima, a otvore postavite u jednu ravan.
- Zavrtnje (4) provucite kroz otvore i zavrnite navrtke (6). Nemojte pritezati!

- Pritisnite oba noža (8) (pogledajte malu sliku) zajedno i držite tako. Između ova dva noža (8) ne sme da bude zazora.
- Pritegnite navrtke (6) momentom od **8 - 10 Nm**.
- Obrćite noževe (9) i sa slobodnom oštrom ivicom ih postavite na disk sa noževima.
- Zavrtnje M8 (5) provucite kroz otvore, zavrnite navrtke M8 (7) i pritegnite momentom od **16 - 20 Nm**.

## 12.8 Oštrenje noževa



Preporučuje se da oštrenje svih noževa obavezno prepustite ovlašćenom distributeru, jer bi pogrešno naoštreni noževi (pogrešan ugao oštrenja, neravnoteža zbog nejednako naoštrenih noževa itd.) mogli da pogoršaju funkcionisanje (uvlačenje materijala za usitnjavanje, stabilnost sečenja itd.) baštenske seckalice.

Tokom procesa oštrenja uvek nosite zaštitne naočare. Postarajte se za to da u opasnom području nema nikoga.

- Demontirajte diskove sa noževima. (⇒ 12.3)
- Demontirajte noževe. (⇒ 12.7)

### Ugao oštrenja:

Ugao oštrenja svih noževa iznosi **30°**.

### Uputstvo za oštrenje noževa:

Prilikom oštrenja noževa vodite računa o sledećim stavkama:

- Hladite nož pri brušenju, npr. vodom. Ne sme se pojaviti plava boja jer je ona znak smanjene sposobnosti rezanja.
- Ravnomerno oštrite noževe kako biste izbegli vibracije zbog neravnoteže.
- Pre ponovne ugradnje, proverite da li na nožu ima oštećenja: Noževe treba zameniti ako su vidljiva užljebljenja ili napuknuća, ili ako je dostignuta granica istrošenosti.
- Sečiva noža oštrite imajuću u vidu navedeni ugao oštrenja.
- Nož oštrite kod sečiva.
- Nakon postupka oštrenja, nastale strugotine od brušenja na ivicama sečiva uklonite finim papirom za brušenje.

## 12.9 Granice istrošenosti noževa



Pre dostizanja navedenih granica istrošenosti (A, B, C, D), noževe treba obrnuti odn. zameniti. STIHL preporučuje ovlašćenog STIHL distributera.



Merenje datih vrednosti treba izvršiti na svim noževima, na više mesta (preporučuje se na dva do tri) duž ivice sečiva.

Treba primeniti najnižu vrednost noža.

Preporučuje se da se uvek obrnu, odnosno zamene svi noževi!

### 1 Pregled noževa

2 noža sa krilcima (1)

6 noževa (2)

1 nož (3)

1 kontra nož (4)

### Disk sa noževima meki materijal:

Disk sa noževima za meki materijal ima četiri noža.

### Disk sa noževima za tvrd materijal:

Disk sa noževima za tvrd materijal ima dva noža i jedan rezni nož.

- Demontirajte diskove sa noževima. (⇒ 12.3)

### 2 Granice istrošenosti noževa sa krilcima (1):



Postupak merenja i date vrednosti isti su za oba noža sa krilcima.



Usled nejednakog opterećenja ivice sečiva moguće je da se na noževima sa krilcima pojavi nesimetrična istrošenost.

Minimalna širina (A) oba noža sa krilcima (1):

**A = 39 mm**

### 3 Granice istrošenosti noževa (2):



Pod noževima (2) se ovde podrazumevaju obrtni noževi. Nakon dostizanja date granice istrošenosti (B) nož može da se naknadno oštiri ili okreće, pre nego što bude morao da bude zamenjen.

- Izmerite rastojanje (B), prikazano na slici, od velikog prečnika otvora do ivica sečiva (X).
- Ponovite postupak na drugom otvoru na nožu.

Najmanje rastojanje (B) na noževima (2):

**B = 6 mm**



Ukoliko su oba izmerena rastojanja manja od najmanjeg rastojanja (B), svaki nož (2) mora da se okrene, odnosno zameni.

### 4 Granice istrošenosti noža (3):



Pod nožem (3) se ovde podrazumeva obrtni nož. Nakon dostizanja date granice istrošenosti (C) nož (3) može da se naknadno oštiri ili okreće, pre nego što bude morao da bude zamenjen.

- Izmerite rastojanje (C) pod pravim uglom u odnosu na sečivo.

Najmanje rastojanje (C) na nožu (3):  
**C = 7 mm**



Ukoliko je izmereno rastojanje manje od najmanjeg rastojanja (C), nož (3) mora da se okrene, odnosno zameni.

### 5 Granica istrošenosti kontra noževa (4):



Usled nejednakog opterećenja ivice sečiva moguće je da se na kontra noževima (4) pojavi nesimetrična istrošenost.

- Kontra nož (4) treba zameniti pre nego što se ivica (D) na vrhu noža (5) ne nestane i više ne može da se vidi.

## 12.10 Servisni interval za motor sa unutrašnjim sagorevanjem

### Interval održavanja: Pre svakog puštanja u rad:

Prekontrolišite ulje(⇒ pogledajte uputstvo za upotrebu motora sa unutrašnjim sagorevanjem). Pridržavajte se uputstava

za rukovanje i održavanje koje možete pronaći u priloženom uputstvu za motor sa unutrašnjim sagorevanjem.

---

## 12.11 Servisni intervali

### Održavanje kod ovlašćenog distributera

Preporučujemo da servisiranje baštenske seckalice jednom godišnje prepustite ovlašćenom distributeru.

STIHL preporučuje ovlašćenog STIHL distributera.

Profesionalna upotreba (upotreba baštenske seckalice u privredne svrhe):  
**polugodišnje**

Privatni korisnici:  
**jednom godišnje**

### Interval održavanja rezne jedinice:

Pre svake upotrebe:

Proverite da li je rezna jedinica (sastavljena od diska sa noževima, noževa, sigurnosne podloške, steznog prstena i zavrtnja) dobro fiksirana, ima li pukotina ili drugih oštećenja.

Proverite granice istrošenosti noževa.  
(⇒ 12.9)

---

## 12.12 Točkovi

Nije potrebno održavanje kliznih ležajeva točkova.



Pritisak vazduha:  
**1,8 - 2,0 bara**

Interval održavanja:

Pre svakog pokretanja baštenske seckalice i nakon duže pauze u radu trebalo bi prekontrolisati pritisak vazduha u točkovima i, ako je potrebno, optimizovati ga.

## Podešavanje optimalnog pritiska u gumama:

- Odvrnuti pokrivnu kapicu (1) s ventila (2) i pomoću prikladnog manometra podesite navedeni pritisak vazduha.
- Zavrnite pokrivnu kapicu (1) na ventil (2).

## Postupak ispitivanja pritiska u gumama bez manometra:

Ukoliko nemate na raspolaganju manometar za podešavanje pritiska vazduha, pritisak u gumama može da se proverí preko kontrolne mere (Y) od osovine do tla.

**Najmanje rastojanje Y = 110 mm**

---

## 12.13 Skladištenje i zimska pauza

Baštensku seckalicu čuvati u suvoju, zatvorenoj prostoriji, u kojoj nema puno prašine. Osigurajte da uređaj bude izvan dometa dece.

Baštensku seckalicu skladištite u bezbednom pogonskom stanju i sa montiranim levkom za punjenje ATO 400 ili montiranim poklopcem za noževe.

Sve matice, klinovi i zavrtnji moraju da budu čvrsto pritegnuti. Zamenite nečitka upozorenja na uređaju. Proverite da li na kompletnoj mašini postoje pohabani ili oštećeni delovi. Zamenite istrošene ili oštećene delove.

Eventualne smetnje na uređaju, po pravilu, treba otkloniti pre skladištenja.

U slučaju dužeg perioda nekorišćenja baštenske seckalice (zimska pauza) treba obratiti pažnju na sledeće stavke:

- Pažljivo očistite sve spoljne delove uređaja
- Dobro nauljite, tj. podmažite sve pokretne delove.
- Ispraznite rezervoar za gorivo i karburator (npr. pustite da motor sa unutrašnjim sagorevanjem radi dok se ne isprazni rezervoar)
- Odvrnite svećicu i dolijte oko 3 cm<sup>3</sup> motornog ulja u motor sa unutrašnjim sagorevanjem kroz otvor svećice. Nekoliko puta provrtite motor sa unutrašnjim sagorevanjem bez svećice.



### Opasnost od požara!

Utikač za svećice držite dalje od otvora za svećice (opasnost od zapaljivanja).

- Ponovo zavrnite svećicu.
- Izvršite zamenu ulja (⇒ uputstvo za upotrebu motora sa unutrašnjim sagorevanjem).
- Dobro pokrijte motor sa unutrašnjim sagorevanjem i uređaj skladištite u suvoju prostoriji bez prašine u uspravnom položaju.

## 13. Transport



### **Opasnost od povreda!**

Pažljivo pročitajte i obratite pažnju na poglavlje „Za Vašu bezbednost“, a posebno na poglavlje „Transport“. (⇒ 4.4)

Baštenski usitnjivač transportujte isključivo sa montiranim levkom za punjenje ATO 400 i sklopljenim dovodom za grane.

Ukoliko se baštenski usitnjivač transportuje bez levka za punjenje ATO 400, iz bezbednosnih razloga (izloženost noževima) treba montirati poklopac noževa. (⇒ 7.4)

Baštenski usitnjivač nosite utroje i nikada bez odgovarajuće zaštitne odeće (zaštitne cipele, zaštitne rukavice).

Pre podizanja i naginjanja uređaja vodite računa o težini navedenoj u poglavlju „Tehnički podaci“. (⇒ 18.)

### **Vučenje ili guranje baštenske seckalice (Abbildung ):**

- Držite baštensku seckalicu za transportnu ručku (1) i nagnite unazad tako da uređaj stoji na točkovima.
- Baštenska seckalica se može vući ili gurati lagano (brzinom hoda).



### **Opasnost od povreda kod stepenica, prelaza i kosih rampi!**

Zbog težine potreban je poseban oprez kod stepenica, ivičnjaka, prelaza, ostalih uzvisina i kosih rampi.

Preko stepenica, prelaza, ostalih uzvisina i kosih rampi uređaj treba gurati nadole, a ne vući. Korisnik pri tome mora da stoji uvek na višoj ravni o uređaja da u slučaju gubitka kontrole uređaj ne bi prešao preko njega.

Uređaj gurati preko maksimalno dva do tri stepenika! Preko više stepenika nosite uređaj uz pomoć još 2 osobe.

Opasnost od povreda zbog velike težine uređaja!

### **Podizanje ili nošenje baštenske seckalice (slika ):**



S obzirom na njegovu veliku težinu (> 50 kg) ne preporučuje se nošenje uređaja, već samo premeštanje guranjem na točkovima.

Za podizanje, odnosno nošenje na kraćim rastojanjima neophodno je korišćenje odgovarajućih sistema za podizanje.

Za ručno podizanje neophodne su uvek 3 osobe, koje će uređaj uhvatiti za po jedan otisak točka, odnosno levak za punjenje. Nosite odgovarajuću zaštitnu odeću i potpuno pokrijite podlaktice i gornji deo tela.



- Čvrsto uhvatite baštensku seckalicu za transportnu ručku (1) i oba crna postolja (2) i onda je podignite, odnosno nosite.

### **Transportovanje baštenske seckalice na utovarnoj površini (slika ):**

#### **Opasnost od povrede!**

Uvek osigurajte baštensku seckalicu prilikom transporta. Nikada ne transportujte neosiguran uređaj!

Prilikom transporta na nekoj utovarnoj površini osigurajte baštensku seckalicu od isklizavanja odgovarajućim sredstvima za pričvršćivanje. Sajle ili kaiševe pričvrstite na sledećim tačkama na uređaju:

- Osovina (unutrašnja strana otiska točka)
- Otisak točka levo
- Otisak točka desno
- Levak za punjenje ATO 400

## 14. Smanjivanje istrošenosti i izbegavanje oštećenja

### **Važne napomene za održavanje i negu grupe proizvoda**

#### **Benzinske baštenske seckalice (STIHL GH)**

Kompanija STIHL ne preuzima bilo kakvu odgovornost za materijalnu štetu i povrede osoba koje nastanu usled nepoštovanja napomena u uputstvu za rukovanje, a posebno onih koje se odnose na bezbednost, rukovanje i održavanje ili usled korišćenja nedozvoljenih ugradnih uređaja ili rezervnih delova.

Molimo vas da se obavezno pridržavate sledećih važnih napomena radi izbegavanja nastanka štete ili prekomernog habanja vašeg STIHL uređaja:

### 1. Potrošni delovi

Pojedini delovi STIHL uređaja se troše i tokom pravilne upotrebe i, u zavisnosti od vrste korišćenja i njegovog trajanja, moraju da se pravovremeno zamene.

Između ostalog, tu spadaju i:

- nož
- disk sa noževima
- klinasti remen

### 2. Pridržavanje uputstava iz ovog uputstva za upotrebu

Korišćenje, održavanje i skladištenje STIHL uređaja mora da se vrši pažljivo, na način koji je naveden u uputstvu za upotrebu. Korisnik će biti odgovoran za sve štete koje nastanu usled nepoštovanja bezbednosnih uputstava, kao i uputstava za rukovanje i održavanje.

To se posebno odnosi na:

- nenamensku upotrebu uređaja.
- upotrebu pogonskih goriva koje nije odobrila kompanija STIHL (maziva, benzin, motorno ulje, pogledajte uputstvo za upotrebu motora sa unutrašnjim sagorevanjem).
- izvršene izmene na uređaju, koje nije odobrila kompanija STIHL.
- upotrebu ugradnih delova, ugradnih uređaja ili reznih alata, koje nije odobrila kompanija STIHL.
- korišćenje proizvoda na sportskim ili takmičarskim manifestacijama.

- oštećenja koja su nastala kao posledica nastavka korišćenja uređaja sa neispravnim delovima.

### 3. Radovi na održavanju

Svi radovi navedeni u odeljku „Održavanje“ moraju se redovno sprovesti.

Ukoliko korisnik nije u stanju da samostalno obavi radove na održavanju, treba da za to zaduži ovlašćenog distributera.

Kompanija STIHL preporučuje da radove na održavanju i popravke obavljate kod ovlašćenog STIHL distributera.

Ovlašćenim STIHL distributerima redovno se nude obuke i dostavljaju tehničke informacije.

Korisnik će biti odgovoran za oštećenja do kojih može doći ukoliko se ovi radovi ne obave.

U to se, između ostalog, ubrajaju:

- korozija i druga oštećenja usled neadekvatnog skladištenja.
- oštećenja i druge štete nastale upotrebom nekih drugih, a ne originalnih rezervnih delova kompanije STIHL,
- šteta nastala kao posledica radova na održavanju, odnosno popravki, koje nisu obavljene u ovlašćenim servisima.

## 15. Uobičajeni rezervni delovi

Kompletan disk sa noževima za meki materijal  
6012 700 5110

Kompletan disk sa noževima za tvrd materijal  
6012 700 5100

Duži nož sa krilcima:  
6012 702 0310

Kraći nož sa krilcima:  
6012 702 0300

Noževi (6x):  
6008 702 0121

Nož (1x):  
6012 702 0100

Kontra nož:  
6012 702 0500

## 16. Zaštita životne sredine



Masa za seckanje se ne baca u otpad nego se kompostira.

Ambalaža, uređaj i dodatni pribor proizvedeni su od materijala koji se može reciklirati i treba ih odlagati u skladu sa tim.

Odvojeno i ekološki prihvatljivo odlaganje ostataka materijala povećava mogućnost ponovne upotrebe sirovina. Iz tog razloga, nakon isteka uobičajenog veka upotrebe, uređaj treba odneti na mesto za prikupljanje sekundarnih sirovina. Nepravilno odlaganje može ugroziti zdravlje i zagaditi životnu sredinu.

### 16.1 Odlaganje

Onesposobite motor sa unutrašnjim sagorevanjem pre odlaganja.

U tu svrhu uklonite kabl za paljenje, ispraznite rezervoar i ispuštite motorno ulje.



## Opasnost od povreda usled delovanja noža!

Istrošenu, staru baštensku seckalicu nikada ne ostavljajte bez nadzora. Postarajte se za to da se uređaj i noževi čuvaju van domašaja dece.

## 17. Izjava proizvođača o usaglašenosti

### 17.1 EC Izjava proizvođača o usaglašenosti za baštenski usitnjivač STIHL GH 460.1 C

STIHL Tirol GmbH  
Hans Peter Stihl-Straße 5  
6336 Langkampfen  
Austrija

izjavljuje pod isključivom odgovornošću da je

- model: Baštenski usitnjivač
- fabrička marka: STIHL
- tip: GH 460.1 C
- Nominalna snaga pri nominalnom broju obrtaja: 6,49 | 2800 kw | /min
- serijski broj: 6012

u skladu sa relevantnim odredbama smernica 2000/14/EC, 2006/42/EC, 2014/30/EU i 2011/65/EU kao i da je dizajnirana i proizvedena u skladu sa verzijama sledećih standarda, važećih za datum proizvodnje: EN 13683 i EN ISO 14982.

Utvrđivanje izmerenog i garantovanog nivoa zvučne snage izvršeno je prema direktivi 2000/14/EC, aneks V.

- Izmereni nivo zvučne snage: 101,4 dB(A)

- Garantovani nivo zvučne snage: 104 dB(A)

Tehnička dokumentacija je sastavni deo STIHL Tirol GmbH.

Godina proizvodnje i broj mašine navedeni su na baštenskom usitnjivaču.

Langkampfen, 30.08.2021.

STIHL Tirol GmbH

Ovlašćeni predstavnik



Matthias Fleischer, direktor sektora za istraživanje i razvoj

Ovlašćeni predstavnik



Sven Cimerman, šef sektora za kvalitet

## 18. Tehnički podaci

|                |            |
|----------------|------------|
| Fabrička marka | STIHL      |
| Model          | GH 460.1 C |
| Serijski broj  | 6012       |


|   |  |
|---|--|
| Motor sa unutrašnjim sagorevanjem, vrsta                  | 4-taktni motor sa unutrašnjim sagorevanjem |
| Tip   | EVC 2000.0                                 |
| Nominalna snaga pri nominalnom broju obrtaja              | 6,49   2800 kW   /min                      |
| Nominalni broj obrtaja motora sa unutrašnjim sagorevanjem | 2800 /min                                  |
| Zapremina   | 352 ccm                                    |
| Uređaj za startovanje motora                              | Uže za startovanje                         |
| Rezervoar za gorivo                                       | 2,6 l                                      |
| Pogon rezne jedinice                                      | trajni                                     |
| Rezna jedinica  | MultiCut 450                               |
| Prečnik točka   | 260 mm                                     |
| Maksimalan prečnik grane                                  | 75 mm                                      |
| Mereno prema 2000/14/EC / S.I. 2001/1701:                 |  |
| Garantovani nivo zvučne snage $L_{WA}$                    | 104 dB(A)                                  |
| Odstupanje $K_{WA}$                                       | 3,0  |
| Mereno prema EN 13683:                                    |  |
| Nivo zvučnog pritiska na radnom mestu                     |  |
| $L_{pA}$  | 94 dB(A)                                   |
| Odstupanje $K_{pA}$                                       | 3 dB(A)                                    |
| D/Š/V   | 108/89/137 cm                              |
| Težina  | 76 kg                                      |


### 18.1 REACH

REACH predstavlja uredbu EZ koja uređuje pitanja registracije, evaluacije, autorizacije i restrikcije u upotrebi hemikalija.

Informacije o ispunjavanju REACH uredbe (EZ) br. 1907/2006 su navedene pod [www.stihl.com/reach](http://www.stihl.com/reach).

## 19. Traženje grešaka

 Pogledajte uputstvo za upotrebu motora sa unutrašnjim sagorevanjem.

 Po potrebi potražite distributera. Kompanija STIHL vam preporučuje ovlašćenog STIHL distributera.

### Smetnja:




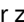
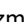

Motor sa unutrašnjim sagorevanjem se ne pokreće.

### Mogući uzrok:

- Prekidač za uključivanje- / isključivanje nije aktiviran
- Levak za punjenje nije propisno zatvoren - sigurnosni razdvojni prekidač je u funkciji (sigurnosna blokada)
- Blokiran je disk sa noževima
- Nema goriva u rezervoaru; vodovi za gorivo su zapušeni
- Loše, zaprljano ili staro gorivo u rezervoaru
- Utikač za svećice je otkaćen od svećice; kabl za pokretanje je loše pričvršćen za utikač
- Filter za vazduh je zaprljan
- Svećica je čađava ili oštećena; pogrešan razmak između elektroda

### Rešenje:

- Pritisnite prekidač za uključivanje- / isključivanje (⇒ 8.1)
- Propisno zatvorite levak za punjenje i pritegnite ga (pritegnite prekidač za uključivanje- / isključivanje) (⇒ 7.5)
- Uklonite ostatke iseckanog materijala iz kućišta (PAŽNJA: Izvucite utikač za svećice)

- Dolijte gorivo, očistite vodove goriva (⇒ 7.8)
- Koristite samo sveže gorivo priznate marke, bezolovni benzin, očistite karburator (⇒ 7.8)
- Postavite utikač za svećice; proverite vezu između kabla za pokretanje i utičnice  
- Očistite filter za vazduh  
- Očistite ili zamenite svećicu; podesite razmak između elektroda  

### Smetnja:

Motor sa unutrašnjim sagorevanjem se pregreva

### Mogući uzrok:

- Rashladna rebra su zaprljana
- Premali nivo ulja u motoru sa unutrašnjim sagorevanjem
- Površina motora sa unutrašnjim sagorevanjem je prekrivena materijalom za seckanje

### Rešenje:

- Očistite rashladna rebra (⇒ 12.1)
- Dolijte motorno ulje (⇒ 7.8)
- Uklonite materijal za seckanje sa motora sa unutrašnjim sagorevanjem



### Smetnja:

Jake vibracije tokom rada

### Mogući uzrok:

- Disk sa noževima ili noževi su neispravni
- Odvrnuti vijci za pričvršćivanje motora

### Rešenje:

- Proverite i eventualno popravite disk sa noževima, noževe, okrugli nož, zavrtnje, navrtke, podloške i ležaj rezne jedinice 
- Pritegnite zavrtnje za pričvršćivanje motora 








### Smetnja:

Otežano pokretanje motora ili smanjivanje snage motora

### Mogući uzrok:

- Masa za seckanje u kućištu
- Voda u rezervoaru za gorivo ili u karburatoru; karburator je začepljen
- Rezervoar za gorivo je zaprljan
- Filter za vazduh je zaprljan
- Svećica je čađava

### Rešenje:

- Uklonite ostatke od usitnjavanja iz kućišta (izvucite utikač za svećice!) (⇒ 12.1)
- Ispraznite rezervoar za gorivo,  očistite vodove za gorivo i karburator
- Očistite rezervoar za gorivo  
- Očistite filter za vazduh  
- Očistite svećicu  



### Smetnja:

Smanjena snaga sečenja

### Mogući uzrok:

- Tupi noževi
- Pogrešno naoštreni noževi
- Disk sa noževima je savijen

### Rešenje:

- Naoštrite ili zamenite noževe (⇒ 12.8) 
- Pravilno naoštrite noževe (⇒ 12.8) 
- Vizuelno proverite disk sa noževima i po potrebi ga zamenite (⇒ 12.3)

### Smetnja:

Masa za seckanje se ne uvlači


### Mogući uzrok:

- Noževi su pogrešno naoštreni ili su tupi
- Zazor između dva noža (disk sa noževima za tvrd materijal)

- Poklopac noževa nije uklonjen

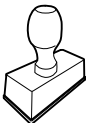
#### Rešenje:

- Naoštrite noževe vodeći računa o tačnom uglu oštrenja ✂ (⇒ 12.8)
- Montirajte noževe bez zazora na disk sa noževima za tvrd materijal (⇒ 12.7)
- Demontirajte poklopac noževa (⇒ 7.3)

 Datum sledećeg servisiranja

## 20. Plan servisiranja


### 20.1 Potvrda primopredaje

|  |
|--|
| <p><b>Model:</b> _____</p> <p><b>Serjski broj:</b></p> <p><input type="text"/> <input type="text"/> <input type="text"/> <input type="text"/> <input type="text"/> <input type="text"/> <input type="text"/> <input type="text"/> <input type="text"/> <input type="text"/></p> <p><b>Datum:</b> <input type="text"/> <input type="text"/> <input type="text"/> <input type="text"/> <input type="text"/> <input type="text"/> <input type="text"/> <input type="text"/></p> <div style="text-align: center;">  </div> <p>Sledeći servis</p> <p><b>Datum:</b> <input type="text"/> <input type="text"/> <input type="text"/> <input type="text"/> <input type="text"/> <input type="text"/> <input type="text"/> <input type="text"/></p> |
|--|

### 20.2 Potvrda servisiranja



Ovo uputstvo za upotrebu prilikom radova na održavanju dostavite ovlašćenom STIHL distributeru. On će u odštampanim poljima potvrditi da su servisni radovi izvršeni.

 Servisiranje obavljeno na dan



## Cijenjeni kupci!

hvala vam što ste se odlučili za proizvod tvrtke STIHL. Mi razvijamo i proizvodimo svoje proizvode prema vrhunskim standardima kvalitete, u skladu s potrebama naših klijenata. Tako nastaju vrhunski pouzdani proizvodi prikladni i za najzahtjevnije radove.

STIHL znači i vrhunsku kvalitetu servisa. Naše ovlaštene trgovine jamče stručno savjetovanje i upute, kao i sveobuhvatnu tehničku pomoć.

Zahvaljujemo vam na povjerenju i želimo vam puno zadovoljstva pri radu s proizvodom STIHL.

Dr. Nikolas Stihl

## VAŽNO! PRIJE UPOTREBE PROČITATI I POHRANITI.

## 1. Sadržaj

|   |           |  |           |
|---|-----------|--|-----------|
| <b>O ovim uputama za uporabu</b>          | <b>76</b> | <b>Napomene uz rad</b>                               | <b>87</b> |
| Općenito                                  | 76        | Koji se materijal može obrađivati?                   | 87        |
| Naputci uz čitanje ovih uputa za uporabu  | 76        | Koji materijal se ne može prerađivati?               | 87        |
| <b>Opis uređaja</b>                       | <b>77</b> | Maksimalan promjer grana                             | 87        |
| <b>Za vašu sigurnost</b>                  | <b>77</b> | Radno područje rukovatelja                           | 87        |
| Općenito                                  | 77        | Radni položaj uređaja                                | 87        |
| Punjenje goriva – rukovanje benzinom      | 78        | Ispravno opterećenje uređaja                         | 87        |
| Odjeća i oprema                           | 78        | Punjenje vrtne sječkalice                            | 87        |
| Transport uređaja                         | 78        | <b>Sigurnosne naprave</b>                            | <b>88</b> |
| Prije rada                                | 79        | Sigurnosna blokada                                   | 88        |
| Za vrijeme rada                           | 80        | <b>Pokretanje uređaja</b>                            | <b>89</b> |
| Održavanje i popravci                     | 81        | Pokretanje vrtne sječkalice                          | 89        |
| Skladištenje kod duljeg nekorištenja      | 82        | Isključivanje vrtne sječkalice                       | 89        |
| Odlaganje                                 | 83        | Otklapanje dovoda grane                              | 90        |
| <b>Opis simbola</b>                       | <b>83</b> | Uklapanje dovoda grane                               | 90        |
| <b>Opseg isporuke</b>                     | <b>83</b> | Pretinac za alat                                     | 90        |
| <b>Priprema uređaja za rad</b>            | <b>84</b> | Sjeckanje  | 90        |
| Raspakiravanje vrtne sječkalice           | 84        | <b>Održavanje</b>                                    | <b>90</b> |
| Montaža podvozja                          | 84        | Čišćenje uređaja                                     | 91        |
| Demontaža poklopca noža                   | 85        | Demontaža lijevka za punjenje ATO 400                | 91        |
| Montaža poklopca noža                     | 85        | Demontaža diskova noža                               | 91        |
| Montaža lijevka za punjenje ATO 400       | 85        | Montaža diskova noža                                 | 92        |
| Montaža produžetka kanala za izbacivanje  | 85        | Demontaža kontranoža                                 | 93        |
| Montaža limova                            | 85        | Montaža kontranoža                                   | 93        |
| Gorivo i motorno ulje                     | 85        | Obrtanje noža  | 93        |
| <b>Upravljački elementi</b>               | <b>86</b> | Oštrenje noža  | 93        |
| Prekidač za uključivanje- / isključivanje | 86        | Granice istrošenosti noževa                          | 94        |
| Prigušnica                                | 86        | Servisni interval motora s unutarnjim izgaranjem     | 94        |
|   |           | Servisni intervali                                   | 95        |
|   |           | Kotači   | 95        |
|   |           | Skladištenje i zimska pauza                          | 95        |
|   |           | <b>Transport</b>                                     | <b>96</b> |
|   |           | <b>Minimaliziranje trošenja i izbjegavanje šteta</b> | <b>96</b> |

|   |            |
|---|------------|
| <b>Uobičajeni rezervni dijelovi</b>                           | <b>97</b>  |
| <b>Zaštita okoliša</b>  | <b>97</b>  |
| Zbrinjavanje  | 97         |
| <b>Izjava o usklađenosti</b>                                  | <b>98</b>  |
| EU Izjava o usklađenosti za vrtnu sječkalice STIHL GH 460.1 C | 98         |
| Servisa - Rezervni dijelovi                                   | 98         |
| Adresa glavne uprave tvrtke STIHL                             | 98         |
| Adrese distributera STIHL                                     | 98         |
| Adrese uvoznika STIHL   | 98         |
| <b>Tehnički podaci</b>  | <b>99</b>  |
| REACH   | 99         |
| <b>Traženje pogrešaka</b>                                     | <b>99</b>  |
| <b>Servisni plan</b>  | <b>100</b> |
| Potvrda predaje   | 100        |
| Potvrda servisa   | 100        |

## 2. O ovim uputama za uporabu

### 2.1 Općenito

Ove upute za uporabu prijevod su **originalnih uputa za uporabu** proizvođača u skladu s EC Direktivom 2006/42/EC.

STIHL konstantno radi na daljnjem razvoju svoje palete proizvoda; zato moramo pridržati pravo na izmjene opsega isporuke u pogledu oblika, tehnike i opreme.

Stoga se na temelju podataka i slika iz ovih uputa ne mogu postavljati nikakvi zahtjevi.

U ovim uputama za uporabu mogu biti opisani modeli koji nisu dostupni u svakoj državi.

Ove upute za uporabu zaštićene su zakonom o autorskim pravima. Sva su prava pridržana, osobito pravo na umnožavanje, prijevod i obrađivanje elektroničkim sustavima.

### 2.2 Naputci uz čitanje ovih uputa za uporabu

Slike i tekstovi opisuju određene korake rukovanja.

U ovim uputama za uporabu objašnjeni su svi slikovni simboli koji se nalaze na uređaju.

#### Smjer gledanja:

Smjer gledanja s obzirom na uporabu pojmova **lijevo** i **desno** u ovim uputama: Korisnik stoji iza uređaja (radni položaj).

#### Referenca na poglavlja:

Na odgovarajuća poglavlja i potpoglavlja za daljnja objašnjenja upućuje se strelicom. Sljedeći primjer prikazuje referencu na poglavlje: (⇒ 3.)

#### Označavanje tekstualnih odlomaka:

Opisane upute mogu biti označene kao u sljedećim primjerima.

Postupci koji od korisnika zahtijevaju određeni zahvat:

- Otpustite vijak (1) odvijačem, aktivirajte polugu (2) ...

Opća nabranja:

- Uporaba proizvoda u sportske ili natjecateljske svrhe

#### Tekstovi s dodatnim značenjem:

Kako bi se tekstualni odlomci s dodatnim značenjem posebno istaknuli u ovim uputama za uporabu, označeni su jednim od dolje opisanih simbola.



#### Opasnost!

Opasnost od nezgoda i teških ozljeda. Potrebno je određeno ponašanje ili obustava rada.



#### Upozorenje!

Opasnost od ozljeda. Određeno ponašanje sprječava moguće ili vjerojatne ozljede.



#### Oprez!

Lake ozljede, odn. materijalne štete koje se mogu spriječiti određenim ponašanjem.



#### Napomena

Informacija za bolju uporabu uređaja te za izbjegavanje mogućih pogrešaka u uporabi.

#### Tekstovi povezani sa slikom:

Slike koje objašnjavaju uporabu uređaja možete pronaći na samom početku ovih uputa za uporabu.

Simbol kamere služi za povezivanje slika na stranicama sa slikama i dotičnog dijela teksta u uputama za uporabu.



### 3. Opis uređaja



- 1 Lijevak za punjenje ATO 400
- 2 Motor s unutarnjim izgaranjem
- 3 Prekidač za uključivanje- / isključivanje
- 4 Utikač svjeće
- 5 Noga kotača
- 6 Tunel za izbacivanje
- 7 Kotač
- 8 Dovod grane
- 9 Transportna ručka
- 10 Natpisna pločica sa serijskim brojem stroja
- 11 Pretinac za alat
- 12 Zasun za blokadu dovoda grane

### 4. Za vašu sigurnost

#### 4.1 Općenito



Pri radu s uređajem morate se bezuvjetno pridržavati ovih propisa za zaštitu od nezgode.



Prije prvog puštanja u rad pažljivo pročitajte upute za uporabu. Upute za uporabu čuvajte na sigurnom mjestu za kasniju uporabu.

Obratite pozornost na napomene za rukovanje i održavanje koje možete naći u odvojenim uputama za uporabu motora s unutarnjim izgaranjem.

Ove mjere opreza nužne su za vašu sigurnost, ali popis svih mjera nije konačan. Uvijek rabite uređaj razumno i odgovorno te imajte na umu da je korisnik odgovoran za nezgode koje uzrokuju ozljede osoba ili materijalne štete.



#### Opasnost od ozljeda!

Neupućeni korisnici ne mogu prepoznati niti procijeniti opasnosti vrtno sjeckalice. Može doći do teških ozljeda ili smrti korisnika ili druge osobe.

Upoznajte se s upravljačkim dijelovima i uporabom uređaja.

Uređajem smiju koristiti samo osobe koje su pročitale upute za uporabu i koje su upoznate s rukovanjem uređajem. Prije prvog puštanja u rad korisnik se mora potruditi za stručnu i praktičnu obuku. Prodavač ili druga stručna osoba treba objasniti korisniku rukovanje uređajem.

Tijekom obuke korisniku treba posebice staviti do znanja da je za rad s uređajem nužna osobita pozornost i koncentracija.

Čak i ako propisno upotrebljavate uređaj, uvijek ostaju preostale opasnosti.

Osigurajte da je korisnik tjelesno, osjetilno i duševno sposoban upravljati i raditi s uređajem. Ako je korisnik tjelesno, osjetilno ili duševno ograničen za obavljanje tog zadatka, smije raditi s uređajem samo pod nadzorom ili prema uputama odgovorne osobe.

Osigurajte da je korisnik punoljetan ili da se obučava uz nadzor u skladu s državnim propisima.



#### Opasnost od gušenja!

Ako se djeca igraju s materijalom za pakiranje, prijeti opasnost od gušenja. Materijal za pakiranje obavezno držite podalje od djece.

Uređaj, uključujući sve priključke, smijete dati na korištenje odnosno iznajmljivati samo osobama koje su upoznate s ovim modelom i njegovim rukovanjem. Upute za uporabu dio su uređaja i uvijek moraju biti priložene.

Upotrebljavajte uređaj samo kad ste odmorni i u dobroj psiho-fizičkoj kondiciji. Ako ste narušenog zdravlja, trebali biste se konzultirati s liječnikom je li rad s uređajem moguć. Strojem se ne smije rukovati nakon uzimanja alkohola, droga ili lijekova koji ograničavaju sposobnost reagiranja.

#### Pozor – opasnost od nezgode!



STIHL vrtno sjeckalice pogodne su za usitnjavanje odrezanih ostataka granja i biljnih ostataka. Druga primjena nije dopuštena i može biti opasna ili prouzročiti štete na uređaju.

Vrtna sjeckalica ne smije se upotrebljavati (nepotpuno nabranje):

- za druge materijale (npr. staklo, metal),
- za radove koji nisu opisani u ovim uputama za uporabu,
- za proizvodnju živežnih namirnica (npr. usitnjavanje leda, tiještenje).

Iz sigurnosnih je razloga svaka promjena na uređaju, izuzev stručne nadogradnje pribora koju je dopustio STIHL, zabranjena i to dovodi do ukidanja prava na jamstvo. Informaciju o odobrenom priboru možete dobiti kod STIHL prodavača.

Svaka je manipulacija na uređaju koja povećava snagu ili broj okretaja motora s unutarnjim izgaranjem odnosno elektromotora zabranjena.

S uređajem se ne smiju transportirati predmeti, životinje ili osobe, posebice djeca.

Kod uporabe na javnim mjestima, parkovima, sportskim igralištima, ulici i u poljoprivrednim i šumarskim pogonima potreban je poseban oprez.

## 4.2 Punjenje goriva – rukovanje benzinom



### Opasnost po život!

Benzin je otrovan i lako zapaljiv.

Benzin čuvajte samo u odgovarajućim i ispitanim spremnicima (kanistrima).

Poklopce za zatvaranje spremnika treba pravilno zavrnuti i čvrsto pritegnuti. Neispravni čepovi se zbog sigurnosnih razloga moraju zamijeniti.

Nikada nemojte upotrebljavati boce od pića ili slično za uklanjanje ili skladištenje pogonskih tvari poput goriva. Osobe, posebice djeca, mogli bi posegnuti za takvim bocama i piti iz njih.



Benzin držite podalje od iskri, otvorenog plamena, trajnog plamena, izvora topline i drugih zapaljivih izvora. Ne pušiti!

Gorivo punite samo na otvorenom, a za vrijeme ulijevanja goriva nemojte pušiti.

Prije punjenja goriva isključite motor s unutarnjim izgaranjem i ostavite ga da se ohladi.

Benzin treba uliti prije pokretanja motora s unutarnjim izgaranjem. Dok motor s unutarnjim izgaranjem radi ili ako je uređaj vruć, ne smijete otvarati zatvarač spremnika niti dolijevati benzin.

## Nemojte prekomjerno napuniti spremnik za gorivo!

Spremnik za gorivo uvijek punite samo do donjeg ruba grla za punjenje kako bi gorivo imalo prostora za širenje.

Dodatno obratite pozornost na informacije u uputama za uporabu motora s unutarnjim izgaranjem.



Ako se benzin prelije, motor s unutarnjim izgaranjem pokrenite tek nakon što ste očistili benzinom onečišćenu površinu. Svaki pokušaj paljenja treba izbjegavati sve dok benzin ne ispari (obrišite ga suhom krpom).

Uvijek treba obrisati proliveno gorivo.

Ako benzin dospije na odjeću, ona se mora zamijeniti.

Nikada nemojte skladištiti uređaj unutar zgrade ako u spremniku ima benzina. Benzinske pare koje nastaju mogu doći u dodir s otvorenim plamenom ili iskrom i zapaliti se.

Ako treba isprazniti spremnik, učinite to na otvorenome.

## 4.3 Odjeća i oprema



Tijekom rada uvijek nosite čvrste cipele sa stabilnim đonom. Nikada nemojte raditi bosi ili, primjerice, u sandalama.



Tijekom obavljanja radova i posebice tijekom radova na održavanju i transporta uređaja uvijek nositi zaštitne rukavice od kože sa zatvorenom manžetom.



Tijekom rada uvijek nosite zaštitne naočale koje prijanjaju na lice.



Mehanička izdržljivost prikladnih zaštitnih naočala ispitana je u skladu s normom EN 166 ili nacionalnim

propisima te su naočale dostupne u prodaji s odgovarajućom oznakom.



Tijekom rada uvijek nosite štitnik za uši.



Prikladan štitnik za uši ispitan je u skladu s normom EN 352 ili nacionalnim propisima te je dostupan u prodaji s

odgovarajućom oznakom.

Zaštitne naočale i štitnik za uši nosite tijekom cijelog procesa rada uređaja.



Pri radu s uređajem nosite prikladnu i pripijenu odjeću, tj. kombinezon, a ne radnu kutu. Tijekom rada s uređajem

nemojte nositi šal, kravatu, nakit, obješene trake ili vrpce i slične odjevne predmete koji ne prijanjaju uz tijelo.

Tijekom rada i svih radova na uređaju duga kosa mora biti vezana i pokrivena (marama, kapa itd.).

## 4.4 Transport uređaja

Radite samo u zaštitnim rukavicama (⇒ 4.3) kako biste spriječili ozljede na oštrim rubovima i vrućim dijelovima uređaja.

Nemojte prenositi uređaj dok motor s unutarnjim izgaranjem radi. Prije transporta isključite motor s unutarnjim izgaranjem, pričekajte da se noževi zaustave i svucite utikač svječice.

Uređaj transportirajte samo kad je motor s unutarnjim izgaranjem hladan i kad u spremniku nema goriva.



Uređaj transportirajte samo s propisno montiranim lijevkom za punjenje i uklopljenim dovodom grane.

Ako se ne može obaviti transport s montiranim lijevkom, potrebno je upotrijebiti poklopac noža.

**Opasnost od ozljeda na izloženim noževima!** (⇒ 7.4)

Pazite na težinu uređaja, posebice prilikom prevrtanja.

Koristite odgovarajuća pomagala za pretovar (utovarne rampe, podizne naprave).

Zbog sigurnosnih razloga, pri transportu i utovaru ne smiju se prekoračiti sljedeći kutovi nagiba:

- **10° (17,6%)** bočni kut nagiba,
- **10° (17,6%)** kut nagiba u uzdužnom smjeru.

Osigurajte uređaj i priložene dijelove uređaja (npr. demontirani lijevak) na teretnoj površini dovoljno dimenzioniranim pričvrstnim sredstvima (remenje, užad itd.). Koristite pričvrstne točke opisane u ovim uputama za uporabu. (⇒ 13.)

Uređaj vući ili gurati samo brzinom koraka. Ne vući vozilom!

Prilikom transporta uređaja poštujujte lokalne zakonske propise, posebice one koji se odnose na sigurnost tereta kao i transport predmeta na utovarnoj površini.

#### 4.5 Prije rada

Treba osigurati da s uređajem rade samo osobe koje poznaju upute za uporabu.

Prije prve uporabe uređaja potrebno je ukloniti materijal za pakiranje i transportne brave.

Vodite računa o lokalno propisanim vremenima korištenja vrtnih uređaja s motorom s unutarnjim izgaranjem odnosno elektromotorom.

Prije pokretanja uređaja provjerite nepropusnost sustava za gorivo, posebno vidljivih dijelova kao što su npr. spremnik za gorivo, poklopac spremnika za gorivo, spojevi crijeva. Ako su utvrđena propuštanja ili oštećenja, nemojte pokretati motor s unutarnjim izgaranjem – **opasnost od požara!**

Uređaj je potrebno popraviti u ovlaštenom servisu prije ponovnog pokretanja.

Prije uporabe uređaja zamijenite sve neispravne kao i potrošene ili oštećene dijelove. Nečitke ili oštećene naljepnice s napomenama o opasnostima i upozorenjima na uređaju morate zamijeniti novima. Rezervne naljepnice i sve druge rezervne dijelove možete nabaviti kod ovlaštenog STIHL trgovca.



#### Opasnost od ozljeda!

Istrošeni ili oštećeni dijelovi (npr. tupi noževi) mogu narušiti sigurnost uređaja i dovesti do ozljeda korisnika.

Prije stavljanja u pogon potrebno je provjeriti i osigurati sljedeće:

- Poklopci i sigurnosne naprave nalaze se na svom mjestu i u besprijekornom su stanju.
- Postoje svi dijelovi na motoru s unutarnjim izgaranjem koji provode gorivo i ispravni su (nepropusni).
- Spremnik je u redu (nepropustan).
- Kučište i rezni alat (noževi, vratilo noža, diskovi noža itd.) nisu istrošeni ili oštećeni.

- U uređaju se ne nalazi materijal za sjeckanje i lijevak za punjenje je prazan.
- Postoje svi vijci, matice i drugi pričvrstni elementi odn. stegnuti su. Stegnite labave vijke i matice prije puštanja u rad (pazite na okretni moment).

Uređaj koristite samo na otvorenom i ne u blizini zida ili nekog drugog nepomičnog predmeta kako bi se smanjila opasnost od nezgode i opasnost od materijalne štete (manjak mogućnosti za bijeg, lom stakla na prozorima, ogrebotine na automobilima itd.)

Uređaj treba postaviti u stabilan položaj na ravnoj i čvrstoj podlozi.

Uređaj nemojte upotrebljavati na popločenoj ili šljunkom posutoj površini jer izbačeni materijal može uzrokovati ozljede.

Prije svakog pokretanja morate se uvjeriti da je uređaj propisno zatvoren. (⇒ 7.5)

Isprobajte prekidač za uključivanje i isključivanje kako biste u slučaju nužde mogli reagirati brzo i ispravno.

Ukoliko se vrtna sjeckalica nalazi u radnom položaju, otvor za punjenje mora uvijek biti u potpunosti prekriven zaštitom od prskanja. Ukoliko to nije slučaj, zaštita od prskanja se mora zamijeniti.

#### Opasnost od ozljeda!

Uređaj se smije pokretati samo ako je propisno montiran. Ako na uređaju nedostaju dijelovi (npr. kotači, postolja itd.), više nisu ispoštivani propisani sigurnosni razmaci, a osim toga uređaj može biti manje stabilan.

**Prije svakog puštanja u rad vizualno provjerite nalazi li se uređaj u propisanom stanju!**

To znači da je uređaj u potpunosti sastavljen, što se posebice odnosi na sljedeće:

- gornji dio lijevka je montiran na donji dio lijevka,
- dovod grane je montiran,
- lijevak za punjenje je montiran na osnovnom uređaju,
- noga kotača je kompletno montirana,
- oba kotača su montirana i tlak u gumama odgovara podacima iz ovih uputa za uporabu (⇒ 12.12),
- sve zaštitne naprave (tunel za izbacivanje, cerada za zaštitu od prskanja itd.) moraju biti prisutne i ispravne,
- obje rezne jedinice (diskovi noža) su montirane,
- svi noževi su propisno montirani.

Sklopne i sigurnosne naprave montirane na uređaju ne smiju se skidati ili premošćivati.

Vizualno provjerite oba diska noža, jesu li oštećeni i deformirani i po potrebi ih zamijenite.

#### 4.6 Za vrijeme rada



Nipošto nemojte raditi s uređajem dok se u području opasnosti nalaze životinje ili osobe, naročito djeca.

Ne radite s uređajem na kiši, nevremenu i posebice ako postoji opasnost od udara munje!

Zbog smanjene stabilnosti postoji povećana opasnost od nezgode. Treba raditi posebice oprezno da se ne

biste poskliznuli. Ako je moguće, izbjegavajte uporabu uređaja na vlažnoj podlozi.

Radite samo pri danjem svjetlu ili dobroj umjetnoj rasvjeti.

Tijekom rada uređaja radno područje mora biti čisto i uredno. Uklonite predmete preko kojih biste se mogli spotaknuti poput kamenja, granja, kabela itd.

Položaj rukovatelja ne smije biti viši od položaja uređaja.

#### Ispušni plinovi:



#### Opasnost po život uslijed trovanja!

U slučaju mučnine, glavobolje, smetnji u vidu (npr. smanjivanje vidnog polja), slušnih smetnji, vrtoglavice, slabljenja sposobnosti koncentracije, odmah obustavite rad. Između ostalog, ovi simptomi mogu biti uzrokovani previsokom koncentracijom ispušnih plinova.



Uređaj proizvodi otrovne ispušne pare, čim je motor s unutarnjim izgaranjem uključen. Ti plinovi sadrže otrovni ugljični monoksid, plin bez boje i mirisa, kao i ostale štetne tvari. Nikada nemojte pokretati motor s unutarnjim izgaranjem u zatvorenim ili slabo prozračenim prostorima.

Uređaj pozicionirajte tako, da se ne mora raditi suprotno smjeru ispušnih plinova.

#### Pokretanje:

Prije pokretanja uređaj dovesti u stabilnu poziciju i uspravno postaviti. Uređaj se nikada ne smije pokretati u ležećem položaju.

Uređaj pokrećite s oprezom i slijedeći upute u poglavlju „Pokretanje uređaja“ (⇒ 11.). Pokretanje uređaja sukladno ovim uputama smanjuje opasnost od ozljeda.

#### Opasnost od ozljeda!

Ako pokretačko uže naglo trzne natrag, ruke se tako brzo povlače prema motoru s unutarnjim izgaranjem da korisnik ne stigne ispustiti pokretačko uže iz ruku. Ovaj trzaj može dovesti do lomova kostiju, nagnječenja i uganuća.

Kod paljenja motora s unutarnjim izgaranjem odnosno elektromotora nemojte stajati ispred otvora za izbacivanje. U vrtnoj sječkalici se prilikom pokretanja odnosno uključivanja ne smije se nalaziti materijal za sjeckanje. Materijal za sjeckanje može biti izbačen vani i uzrokovati ozljede.

Pri pokretanju uređaj ne smije biti nagnut.

Nemojte povlačiti uže pokretača ako uređaj nije propisno zatvoren i ako su noževi slobodni.

**Opasnost od ozljeda** zbog okretanja noževa!

#### Primjena:



#### Opasnost od ozljeda!

Ruke i noge nikada nemojte stavljati iznad ili ispod rotirajućih dijelova ili na njih.

Dok uređaj radi, nikada nemojte licem ili drugim dijelovima tijela stajati iznad lijevka za punjenje i ispred otvora za izbacivanje. Nemojte se nikada glavom i tijelom približavati otvorima za punjenje.



Nikada nemojte rukama, drugim dijelovima tijela ili odjećom ulaziti u lijevak za punjenje ili tunel za izbacivanje. Postoji velika opasnost od ozljeda očiju, lica, prstiju, ruku itd.

Uvijek pazite na ravnotežu i stabilan položaj. Nemojte se istezati prema naprijed.

Zaštita od prskanja se tijekom rada ne smije dirati (npr. uklanjati, podizati, uklještititi, oštetiti).

Korisnik radi punjenja mora stajati u opisanom radnom području korisnika. Dok god uređaj radi budite u radnom području, a ni u kom slučaju u zoni izbacivanja. (⇒ 9.4)

#### **Opasnost od ozljeda!**

Tijekom rada materijal za sjeckanje može izletjeti natrag prema gore. Stoga nosite zaštitne naočale i udaljite lice od otvora za punjenje.

Nipošto nemojte nagnjati uređaj dok motor s unutarnjim izgaranjem odnosno elektromotor radi.

Ako se uređaj tijekom rada prevrne, odmah isključite motor s unutarnjim izgaranjem i izvucite utikač svjeće.

Pazite da se u oknu za izbacivanje ne gomila materijal za sjeckanje, jer to može dovesti do lošeg rezultata sjeckanja ili do nenadanog izlijetanja materijala natrag.

Tijekom punjenja vrtno sjeckalice treba naročito paziti da u komoru za sjeckanje ne dospiju strana tijela poput metalnih predmeta, kamenja, plastike, stakla itd., jer to može dovesti do oštećenja i izlijetanja materijala iz lijevka za punjenje.



#### **Opasnost od ozljeda!**

Materijal za sjeckanje i strana tijela koji se izbacuju unatrag mogu teško ozlijediti korisnika. Držite strana tijela podalje od uređaja, a začepljenja odmah uklonite.



#### **Opasnost od ozljeda!**

Tijekom punjenja vrtno sjeckalice s odrezanim ostacima granja može doći do povratnih udara. Materijal za sjeckanje koji se izbacuje unatrag može teško ozlijediti korisnika. Nosite zaštitne rukavice i zaštitne naočale (⇒ 4.3)!



**STOP**

Pazite na inercijski hod reznog alata nakon isključenja, čije zaustavljanje može potrajati i nekoliko sekundi.

Isključite motor s unutarnjim izgaranjem, svucite utikač svjeća i sačekajte da se zaustave svi rotirajući alati,

- prije nego se udaljite od uređaja,
- prije podizanja i nošenja uređaja,
- prije transporta uređaja,
- prije uklanjanja blokada ili začepljenja na reznoj jedinici, u lijevku za punjenje, u dovodu grane ili u kanalu za izbacivanje,
- prije provođenja radova na diskovima noža,
- prije provjere ili čišćenja uređaja ili prije ostalih radova na uređaju.

Ugasite motor s unutarnjim izgaranjem

- prije nagnjanja, guranja ili povlačenja uređaja,
- prije otpuštanja zapornog vijka i otvaranja uređaja,

- prije punjenja spremnika gorivom. Gorivo punite samo kada je motor s unutarnjim izgaranjem hladan.

#### **Opasnost od požara!**

Ako u rezni alat dospiju strana tijela, ako uređaj proizvodi neuobičajene zvukove ili neuobičajeno vibrira, odmah isključite motor s unutarnjim izgaranjem i pustite da se uređaj zaustavi. Svucite utikač svjeće, skinite lijevak za punjenje i uradite sljedeće korake:

- Provjerite ima li na uređaju, posebice na reznoj jedinici (noževi, diskovi noža, vratilo noža, vijak noža, stezni prsten) oštećenja, a prije ponovnog pokretanja i rada s uređajem, neka stručnjak provede potrebne popravke,
- Provjerite čvrst dosjed svih dijelova rezne jedinice, po potrebi dotegnite vijke (obratite pozornost na momente pritezanja).
- Zamjenu ili popravak oštećenih dijelova prepustite stručnoj osobi, pri čemu upotrijebljeni dijelovi moraju imati istovrsna svojstva.

#### **4.7 Održavanje i popravci**

Prije početka radova čišćenja, namještanja, popravaka i radova na održavanju:

- postavite uređaj na ravno i čvrsto tlo,
- isključite motor s unutarnjim izgaranjem i pričekajte da se ohladi,
- izvucite utikač svjeće.

#### **Pozor – opasnost od ozljeda!**

Utikač svjeće držite podalje od svjeće, slučajna iskra može uzrokovati požare ili strujne udare. Slučajan kontakt svjeće s utikačem



svjeće može uzrokovati neželjeno uključivanje motora s unutarnjim izgaranjem.

Ostavite uređaj da se ohladi, posebice prije obavljanja radova u području motora s unutarnjim izgaranjem, ispušnoj grani i ispušnom loncu. Mogu nastati temperature od 80°C i više. **Opasnost od opeklina!**

Neposredan kontakt s motornim uljem može biti opasan, osim toga motorno ulje se ne smije proliti. STIHL preporučuje da se punjenje motornog ulja odnosno zamjena motornog ulja prepusti ovlaštenom STIHL servisu.

### Čišćenje:

Cijeli se uređaj mora temeljito očistiti nakon svake primjene. (⇒ 12.1)

Nikada nemojte koristiti visokotlačni čistač i prati uređaj pod tekućom vodom (npr. crijevom za zalijevanje vrta). Nemojte koristiti agresivna sredstva za čišćenje. Ona mogu oštetiti plastične i metalne dijelove, što može negativno utjecati na siguran rad uređaja STIHL.

Radi izbjegavanja opasnosti od požara, područje otvora zraka hlađenja, rebaraca hladnjaka i područje ispuha održavajte čistima od npr. trave, slame, mahovine, lišća ili iscurjele masti.

### Radovi na održavanju:

Smiju se provoditi samo radovi održavanja opisani u ovim uputama za uporabu; sve ostale radove povjeriti ovlaštenom trgovcu.

Ako vam nedostaju potrebno znanje i potrebna pomoćna sredstva, obratite se **uvijek** svom ovlaštenom trgovcu. STIHL preporučuje obavljanje radova održavanja i popravaka samo od ovlaštenih STIHL trgovaca.

Ovlašteni STIHL trgovci redovito se školuju i raspolažu tehničkim informacijama.

Koristite samo alate, pribor ili priključne uređaje koje je STIHL odobrio za ovaj uređaj ili tehnički ekvivalentne dijelove. U protivnom postoji opasnost od nesretnih slučajeva koje mogu rezultirati ozljedama ili štetom na uređaju. U slučaju pitanja obratite se ovlaštenom trgovcu.

STIHL originalni alati, pribor i rezervni dijelovi zbog svojih su svojstava optimalni za uređaj i zahtjeve korisnika. Originalni rezervni dijelovi STIHL mogu se prepoznati po broju rezervnog dijela STIHL, po natpisu STIHL i eventualno po oznaci rezervnog dijela STIHL. Na sitnim dijelovima znak može stajati i sam.

Radi sigurnosti, dijelove koji provode gorivo (vod goriva, slavina goriva, spremnik goriva, zatvarač spremnika, priključci itd.) stručna osoba treba redovito provjeravati na oštećenja i propusna mjesta te ih po potrebi treba zamijeniti (STIHL preporučuje ovlašteni STIHL servis).

Održavajte naljepnice s upozorenjima i napomenama uvijek čistima i čitljivima. Oštećene ili izgubljene naljepnice treba zamijeniti novim originalnim znakovima koje možete nabaviti kod ovlaštenog STIHL trgovca. Ako se neki dio zamjenjuje novim dijelom, pazite da novi dio sadrži iste naljepnice.

Radove na reznoj jedinici poduzimajte samo ako nosite zaštitne rukavice (⇒ 4.3) i uz najveći oprez.

Sve matice, svornjaci i vijci, posebice svi vijci rezne jedinice moraju biti čvrsto pritegnuti, kako bi za vrijeme rada uređaj bio siguran.

Redovito provjeravajte cijeli uređaj na trošenje i oštećenja, osobito prije skladištenja (npr. prije zimske pauze). Iz sigurnosnih razloga odmah zamijenite istrošene ili oštećene dijelove, tako da uređaj uvijek bude siguran za rad.

Nikada nemojte mijenjati osnovne postavke motora s unutarnjim izgaranjem i pretjerivati s brojem okretaja.

Ako su zbog održavanja skinuti dijelovi ili zaštitne naprave, treba ih odmah i propisno ponovno ugraditi.

---

### 4.8 Skladištenje kod duljeg nekorisćenja

Pustite motor s unutarnjim izgaranjem da se ohladi prije odlaganja uređaja u zatvorenom prostoru.

Uređaj čuvajte s ispražnjenim spremnikom i zalihom goriva u zatvorenoj i dobro prozračenoj prostoriji.

Osigurajte da je uređaj zaštićen od neovlaštene uporabe (npr. djeca).

Nikada nemojte skladištiti uređaj unutar zgrade s benzinom u spremniku. Benzinske pare koje nastaju mogu doći u dodir s otvorenim plamenom ili iskrom i zapaliti se.

Ukoliko treba isprazniti spremnik (npr. isključivanje prije zimske pauze), pražnjenje spremnika za gorivo bi trebalo izvoditi samo na otvorenom (isprazniti spremnik npr. radom motora s unutarnjim izgaranjem na otvorenom).

Uređaj temeljito očistite prije skladištenja (npr. zimska pauza).

Uređaj skladištite samo sa izvučenim utikačem svjeća.

Uređaj skladištite u pogonski sigurnom stanju.

Skladištite vrtnu sječalicu samo s montiranim lijevkom za punjenje ili s montiranim poklopcem noževa.

**Opasnost od ozljeda na izloženim noževima!**

## 4.9 Odlaganje

Otpadni proizvodi poput starog ulja ili goriva, rabljenih maziva, filtara, baterija i sličnih potrošnih dijelova mogu štetiti ljudima, životinjama i okolišu te se moraju stoga stručno odložiti.

Za informacije o pravilnom odlaganju proizvoda u otpad obratite se centru za reciklažu ili svom ovlaštenom serviseru. STIHL preporučuje ovlaštenog STIHL trgovca.

Uređaj koji je odradio svoj radni vijek mora biti propisno zbrinut. Onesposobite uređaj prije zbrinjavanja. Radi sprječavanja nezgoda potrebno je demontirati kabel paljenja, isprazniti spremnik i ispustiti motorno ulje.

## 5. Opis simbola



### Pozor!

Prije stavljanja u pogon pročitajte i uzmite u obzir Upute za uporabu i sigurnosne napomene.



### Opasnost od ozljeda!

Udaljite treće osobe iz opasnog područja.



### Opasnost od ozljeda!

Opasnost od ozljeda na rotirajućim alatima.



### Pozor!

Prije radova na održavanju ili čišćenja, izvucite utikač svjeće.



Nosite štitnik za uši!

Nosite zaštitne naočale!

Nosite zaštitne rukavice!



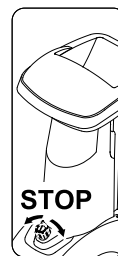
### Opasnost od ozljeda!

Nikada nemojte rukama, drugim dijelovima tijela ili odjećom posezati u lijevak za punjenje ili okno za izbacivanje.



### Opasnost od ozljeda!

Ne penjite se na uređaj.



Prekidač za uključivanje / isključivanje nalazi se na prednjoj strani uređaja. Uređaj se gasi okretanjem crnog okretnog gumba prekidač za uključivanje / isključivanje.

## 6. Opseg isporuke



| Poz. | Opis                                   | Kom. |
|------|--|------|
| A    | Osnovni uređaj                         | 1    |
| B    | Desna noga kotača                      | 1    |
| C    | Lijeva noga kotača                     | 1    |
| D    | Postolje                               | 2    |
| E    | Čepovi                                 | 2    |
| F    | Kotač                                  | 2    |
| G    | Sigurnosni prsten                      | 2    |
| H    | Osovina                                | 1    |
| I    | Torx vijak M8x40                       | 3    |
| J    | Matica M8                              | 2    |
| K    | Lijevak za punjenje ATO 400            | 1    |
| L    | Produžetak za izbacivanje              | 1    |
| M    | Vodeći lim                             | 1    |
| N    | Lim za izbacivanje                     | 1    |
| O    | Torx vijak P5x20                       | 6    |
| P    | Plosnati vijak s okruglom glavom M6x16 | 1    |
| Q    | Torx vijak M6x16                       | 2    |
| R    | Matica M6                              | 3    |

| Poz. | Opis  | Kom. |
|------|---|------|
| S    | Ključ za vijke                                    | 1    |
| T    | Alat za montažu                                   | 1    |
| U    | Šesterokutni vijak M14x130                        | 1    |
|      | • Upute za uporabu                                | 1    |
|      | • Upute za uporabu motora s unutarnjim izgaranjem | 1    |

## 7. Priprema uređaja za rad



### Opasnost od ozljeda!

Prije montaže vrtno sjeckalice pažljivo pročitajte poglavlje „Za vašu sigurnost“ (⇒ 4.) te obratite pozornost na sve sigurnosne napomene.

Radi sprječavanja šteta na uređaju, potrebno je pridržavati se svih okretnih momenta u poglavlju „Priprema uređaja za rad“ (⇒ 7.).



Obavezno nosite zaštitne rukavice i izbjegavajte kontakt s noževima.



Izbjegnite štete na uređaju! Uređaj bi prije polijeganja trebalo zaštititi od ogrebotina podmetanjem kartona.

### 7.1 Raspakiranje vrtno sjeckalice



### Opasnost od ozljeda!

Uređaj podižite samo uz pomoć još jedne osobe. Vodite računa da se ne ošteti kartonski umetak (1).

- Otvorite ambalažu.

### Montažni položaj:

- Izvadite osnovni uređaj (A) iz ambalaže uz pomoć još jedne osobe i odložite ga na tlo.
- Izvadite kartonski umetak (1) i odložite ga na tlo. Izvadite kotače (F) i noge kotača (B, C).
- Kartonski umetak (1) stavite na tlo tako da zatvorena strana bude okrenuta prema gore.
- Podignite osnovni uređaj (A) uz pomoć još jedne osobe i postavite ga na kartonski umetak (1) kako je prikazano na slici.

### 7.2 Montaža podvozja



### Opasnost od ozljeda!

Radi izbjegavanja ozljeda na oštrim noževima poklopac noževa mora biti montiran. (⇒ 7.4)

### 1 Montaža desne i lijeve noge kotača:

- Postavite osnovni uređaj u montažni položaj. (⇒ 7.1)



Obje noge kotača moraju se montirati na osnovni uređaj tako da se provrti za osovinu nalaze straga (na strani pretinca za alat).

### Montaža desne noge kotača:

- Pozicionirajte desnu nogu kotača (B) na unutrašnjoj strani kutne ploče nosača (1). Pritom se provrti desne noge kotača moraju poklapati s provrtima na ploči nosača.

- Na unutrašnjoj strani pozicionirajte maticu (J). Utaknite vijak (I) kroz provrte (2) u ploču nosača i nogu kotača te uvrnite maticu (J), ali je nemojte stezati.
- Ponovite postupak na drugom provrtu desne noge kotača.

### Montaža lijeve noge kotača:

- Držite lijevu nogu kotača (C) tako da provrt (1) bude na srednjem provrtu (2) na lijevoj strani osnovnog uređaja (A).
- Uvrnite vijak (I) montažnim alatom (T), ali ga nemojte stezati.

### 2 Montaža postolja i čepova:

- Gurnite postolje (D) do graničnika na desnu nogu kotača (1) kako je prikazano na slici. Postolje uskače na desnu nogu kotača.
- Ponovite postupak na lijevoj nozi kotača.



### Opasnost od ozljeda!

Nakon montaže provjerite siguran dosjed oba postolja.

- Pažljivo ugurajte čep (E) u desnu nogu kotača (2) do graničnika.
- Ponovite postupak na lijevoj nozi kotača.

### 3 Montaža kotača na osovinu:



Montirajte kotače tako da se dotični ventil nalazi na vanjskoj strani.

- Ugurajte sigurnosni prsten (G) sve do graničnika u žlijeb (1) osovine (H).
- Nagurajte kotač (F) na osovinu (H).



Kako se kotač ne bi samostalno oslobodio, vodite računa da sigurnosni prsten (G) sjedi točno u žlijebu (1) osovine (H).

#### 4 Montaža osovine i kotača:

- Gurnite osovinu s unaprijed montiranim kotačem (1) kroz provrte (2) nogu kotača.
- Nagurajte lijevi kotač (F) na osovinu (1).
- Ugurajte sigurnosni prsten (G) sve do graničnika u žlijeb osovine (3).
- Skinite osnovni uređaj s kartonskog umetka.
- Postavite osnovni uređaj u radni položaj.

#### 7.3 Demontaža poklopca noža

- Zahvatite u provrt i skinite poklopac noža (1) prema gore.



#### 7.4 Montaža poklopca noža

- Uvedite poklopac noža (1) ispod kontranoža (2). Nakon toga pritisnite poklopac noža (1) prema dolje. Kad je ispravno montiran, poklopac noža (1) mora pravilno nalijegati na disk noža.



#### 7.5 Montaža lijevka za punjenje ATO 400

- Demontirajte poklopac noža. (⇒ 7.3)
- Uvedite lijevak za punjenje ATO 400 (K) s obje pričvrzne kuke (1) u oba prihвата na osnovnom uređaju (2).



- Nakrenite lijevak za punjenje ATO 400 (K) do graničnika prema naprijed.
- Uvrnite prekidač za uključivanje / isključivanje (3) i pritegnite je.



Nakon montaže provjerite je li lijevak za punjenje ATO 400 pravilno obješen u oba prihвата na osnovnom uređaju.

#### 7.6 Montaža produžetka kanala za izbacivanje

- Polegnite vrtnu sjeckalicu prema nazad.



Podmetnite karton kao zaštitu od oštećenja.

#### Montaža produžetka kanala za izbacivanje

- Odozgo objesite produžetak kanala za izbacivanje (L) kukama (1) u otvore na kućištu (2), okrenite ga prema dolje i bočno natisnite držače (3).

- Uvrnite vijke (O) i stegnite ih s **1 - 2 Nm**.



Za lakšu montažu vodećeg lima preporučujemo da malo olabavite lijevu nogu kotača.

- Odvrtite vijak (4) na lijevoj nozi kotača oko 5 okretaja.

#### 7.7 Montaža limova

##### 1 Montaža vodećeg lima

- Umetnite vodeći lim (N). Pri tome vodite računa da vodilice na vodećem limu (1) leže točno u vodilicama produžetka kanala za izbacivanje (2).



- Umetnite vijak (P) i stegnite ga maticom (R).
- Uvrnite vijke (O) i stegnite ih s **1 - 2 Nm**.

#### 2 Montaža lima za izbacivanje

- Umetnite lim za izbacivanje (M).
- Uvrnite vijke (O) i stegnite ih s **1 - 2 Nm**.
- Umetnite vijke (Q) i stegnite ih maticama (R). Pri tome se naknadnim podešavanjem vijaka mogu kompenzirati eventualno nastala mala prenaprezanja na tunelu za izbacivanje.

#### Stezanje vijaka za pričvršćenje noge kotača

- Postavite uređaj u okomiti položaj i provjerite pravilan dosjed svih montiranih dijelova.
- Stegnite vijke (1, 2) za pričvršćenje kotača s **10 - 12 Nm**.



Nakon stezanja vijaka provjerite čvrsti dosjed obje noge kotača.

#### 7.8 Gorivo i motorno ulje



Prije prvog pokretanja ulijte motorno ulje (⇒ Upute za uporabu motora s unutarnjim izgaranjem!)

#### Motorno ulje

Informacije o odobrenom motornom ulju i količini punjenja ulja pronaći ćete u Uputama za uporabu motora s unutarnjim izgaranjem. Redovito provjeravajte razinu napunjenosti (⇒ Upute za uporabu motora s unutarnjim izgaranjem). Održavajte točnu razinu ulja.

## Gorivo

Preporuka:

Svježe gorivo priznate marke, bezolovni normalni benzin (⇒ Upute za uporabu za motor s unutarnjim izgaranjem)! Za ulijevanje goriva upotrijebite lijevak (nije sadržan u opsegu isporuke). Pridržavajte se upozorenja u poglavlju „Za vašu sigurnost“. (⇒ 4.)

### Punjenje goriva

- Odvrnite poklopac spremnika (1).
- Ulijte gorivo (upotrijebite lijevak).
- Ponovno zavrnite poklopac spremnika (1).

## 8. Upravljački elementi

### 8.1 Prekidač za uključivanje- / isključivanje



Prekidač za uključivanje- / isključivanje (1) je višefunkcionalna prekidač sa sljedećim funkcijama:

#### Sigurnosna prekidač:

Prekidač za uključivanje- / isključivanje (1) služi kao sigurnosna prekidač. (⇒ 10.)

#### Prekidač za deblokadu prilikom pokretanja:

Prekidač za uključivanje- / isključivanje (1) služi kao glavna prekidač pri pokretanju motora s unutarnjim izgaranjem. Ako prekidač za uključivanje- / isključivanje (1) nije aktivirana, motor s unutarnjim izgaranjem se ne može pokrenuti. (⇒ 11.1)

### Isključivanje:

Ako se prekidač za uključivanje- / isključivanje (1) otpusti okretanjem, motor s unutarnjim izgaranjem se gasi i diskovi noža se zaustavljaju nakon nekoliko sekundi (pogledajte Otpuštanje prekidač za uključivanje- / isključivanje). (⇒ 11.2)

### Pričvrtni vijak lijevka za punjenje:

Odvrtanjem (suprotno od smjera kazaljke na satu) prekidač za uključivanje- / isključivanje (1) lijevak za punjenje ATO 400 se otpušta. Uvrtanjem (u smjeru kazaljke na satu) sklopke za uključivanje- / isključivanje (1) lijevak za punjenje ATO 400 se pričvršćuje na osnovni uređaj.

### Aktiviranje prekidač za uključivanje- / isključivanje:

- Utisnite zeleni gumb (2) (simbol I) do graničnika. Zeleni gumb uskače i ostaje pritisnut. Vrtna sječkalica se može pokrenuti. (⇒ 11.1)

### Otpuštanje prekidač za uključivanje- / isključivanje:

- Okrenite crni okretni gumb (3) (crveni simbol O) na prekidač za uključivanje- / isključivanje (1) (okretanje je moguće u oba smjera). Zeleni gumb (2) se otpušta i motor s unutarnjim izgaranjem se isključuje. Diskovi noža se zaustavljaju nakon nekoliko sekundi.

## 8.2 Prigušnica



Kad je aktiviran gumb prigušnice (1), smjesa zraka i goriva mijenja se tako da se hladan motor s unutarnjim izgaranjem može lakše pokrenuti.



Imajte na umu da se na vrlo hladnom vremenu motor s unutarnjim izgaranjem može brzo ohladiti.

Ako se prigušnica nakon pokretanja ne deaktivira, izmijenjena smjesa zraka i goriva dovodi do stvaranja gustog dima. Posljedica toga je isključenje motora s unutarnjim izgaranjem (motor s unutarnjim izgaranjem se guši).

### Hladno pokretanje

#### Aktiviranje prigušnice:

- Izvucite gumb prigušnice (1). Prigušnica je aktivirana i motor s unutarnjim izgaranjem može se pokrenuti.

#### Deaktiviranje prigušnice:

- Ako je motor s unutarnjim izgaranjem nakon pokretanja u pogonu, prigušnica se mora odmah deaktivirati. Za to do kraja utisnite gumb prigušnice (1).

### Toplo pokretanje

Ako je motor s unutarnjim izgaranjem već radio, **nemojte** pritiskati gumb prigušnice (1).



## 9. Napomene uz rad

### 9.1 Koji se materijal može obrađivati?

U vrtnoj sječkalici može se obrađivati meki i tvrdi materijal.

#### Meki materijal


Organski biljni ostaci kao što su otpad od voća i povrća, odrezani ostaci cvijeća, lišće itd.

- Sjeckanje mekog materijala. (⇒ 11.6)

#### Tvrdi materijal:

Odrezani ostaci drveća i obrezani ostaci živice te debeli i razgranati odrezani ostaci granja.

- Sjeckanje tvrdog materijala. (⇒ 11.6)

 Odrezani ostaci drveća i obrezani ostaci živice trebaju se obraditi dok su svježiji jer je učinak sjeckanja bolji sa svježim nego s osušenim ili mokrim materijalom.

Obradom suhog materijala za sjeckanje povećava se opasnost od povratnog udara. Grane koje se izbacuju unatrag mogu teško ozlijediti korisnika.

### 9.2 Koji materijal se ne može prerađivati?

Kamenje, staklo, metalni predmeti (žice, čavli...) ili plastični predmeti ne smiju dospjeti u vrtnu sječkalicu.


#### Osnovno pravilo:

Materijali koji nisu predviđeni za kompostiranje ne smiju se prerađivati vrtnom sječkalicom.

### 9.3 Maksimalan promjer grana

Podaci se odnose na svježe odrezano granje:

Maksimalni promjer grana: **75 mm**

 Veličina otvora za punjenje dovoda grane služi isključivo za bolji prihvat razgranatih odrezanih ostataka granja i ne navodi maksimalno dopušten promjer materijala za sjeckanje.

#### Oprez!

Prilikom istovremenog ubacivanja većeg broja tankih grana zbroj pojedinačnih promjera grana ne smije premašiti maksimalni promjer grana. Kod suhog ili vlažnog materijala za sjeckanje potrebno je smanjiti maksimalni promjer grana.

### 9.4 Radno područje rukovatelja

- Zbog sigurnosnih razloga rukovatelj se čitavo vrijeme rada uvijek mora zadržavati u radnom području (siva površina X).

#### Opasnost od ozljeda!

Kako vas pri preradi tvrdog materijala (dovod grane (1) je otklopljen) ne bi pogodio unatrag odbačeni materijal za sjeckanje, ne biste trebali stajati neposredno iza vrtno sječkalice, već bočno od nje (pogledajte sivu površinu X).

### 9.5 Radni položaj uređaja

Vrtnu sječkalicu smijete pokretati samo ako se nalazi u uspravnom položaju. Za vrijeme rada vrtna sječkalica mora stajati na oba kotača i na obje noge kotača, kako je prikazano na slici.



15

### 9.6 Ispravno opterećenje uređaja

Elektromotor odnosno motor s unutarnjim izgaranjem vrtno sječkalice uvijek treba opteretiti toliko da pri tome ne dođe do bitnog smanjenja broja okretaja motora. Vrtno sječkalice uvijek punite kontinuirano i ravnomjerno. Ako se smanji broj okretaja tijekom rada s vrtnom sječkalicom, prekinite daljnje punjenje te tako rasteretite elektromotor odnosno motor s unutarnjim izgaranjem.

### 9.7 Punjenje vrtno sječkalice

#### Opasnost od ozljeda!

Prije punjenja vrtno sječkalice pažljivo pročitajte poglavlje „Za vašu sigurnost“ (⇒ 4.), posebice potpoglavlje „Tijekom rada“ (⇒ 4.6) te obratite pažnju na sve sigurnosne napomene. Punjenje vrtno sječkalice smije obavljati samo jedna osoba.



#### Opasnost od ozljeda!

Nikada ne ulazite rukom u otvor za punjenje!

**i** Vodite računa o pravilnom opterećenju motora s unutarnjim izgaranjem. (⇒ 9.6)

Dva otvora za punjenje (1, 2) vrtno sjeckalice ne bi se smjela istovremeno puniti. Opasnost od začepljenja!

**!** **Opasnost od ozljeda!**  
Odrezani ostaci granja koji se izbace unatrag mogu teško ozlijediti korisnika. Kako bi se izbjegle ozljede protuudarima, vrtnu sjeckalicu treba pravilno puniti.

Prilikom punjenja poštujujte navedeni maksimalni promjer grana. Razgranate grane prorijedite i uklonite bočne izbojke. Veliki otvor za punjenje služi isključivo za bolji prihvat jako razgranatih odrezanih ostataka granja.

#### Meki materijal:

- Pri punjenju vrtno sjeckalice vodite računa o radnom području. (⇒ 9.4)
- Pokretanje vrtno sjeckalice. (⇒ 11.1)
- Organske biljne ostatke poput otpada od voća i povrća, odrezanih ostataka cvijeća, lišća, tankih grana itd. ubacite u otvor za punjenje (1) za meki materijal.



**!** Otvor za punjenje (1) puniti isključivo mekim materijalom ili tankim, jako razgranatim granama (do promjera oko 10 mm). Dovod grane (3) bi prilikom punjenja mekim materijalom trebao biti uklopljen. (⇒ 11.4)

Vlažan ili mokar mekani materijal brzo dovodi do začepljenja uređaja. Pri tome vrtnu sjeckalicu treba puniti polaganije i posebno paziti na broj okretaja motora s unutarnjim izgaranjem. Prilikom punjenja uređaja mekim materijalom vodite računa da na poklopac motora s unutarnjim izgaranjem ne pada materijal za sjeckanje. Opasnost od pregrijavanja motora s unutarnjim izgaranjem zbog prekrivenih rashladnih proreza!

**i** Motor s unutarnjim izgaranjem uvijek održavajte čistim!

#### Tvrđi materijal:

- Tijekom punjenja vrtno sjeckalice pazite na radno područje. (⇒ 9.4)
- Otklopite dovod grane (3). (⇒ 11.3)
- Obratite pozornost na maksimalan promjer grana. (⇒ 9.3)
- Pokrenite vrtnu sjeckalicu. (⇒ 11.1)



**!** **Opasnost od ozljeda!**  
Kako bi se izbjegle ozljede uzrokovane povratnim udarima, vrtnu sjeckalicu treba pravilno puniti tvrdim materijalom. Ako se vrtna sjeckalica puni sa stražnje strane (dakle rukovatelj se nalazi u radnom području (⇒ 9.4), tada odrezane ostatke granja treba stavljati malo ukoso i voditi duž lijeve stijenke lijevka do mehanizma noža u skladu sa simbolom (4). Prilikom punjenja poštujujte maksimalan promjer grana. (⇒ 9.3) Veliki otvor za punjenje (2) služi isključivo za bolji prihvat jako razgranatih odrezanih ostataka granja.

**i** Debele i jako razgranate grane (pazite na maksimalnu dopuštenu debljinu grane) najprije usitnite škarama za grane. Tanke odrezane ostatke granja (promjera do oko 10 mm) ubacujte u otvor za punjenje (1) za meki materijal.

- Obrezane ostatke stabala i živice te odrezane ostatke granja polako uvodite u otvor za punjenje (2) otklopljenog dovoda grane (3). Pritom uređaj samostalno uvlači tvrdi materijal. Dulje grane bi pri sjeckanju trebalo podupirati i usmjeravati rukom.

## 10. Sigurnosne naprave

### 10.1 Sigurnosna blokada

Vrtna sjeckalica može se puštati u rad samo ako je lijevak za punjenje ATO 400 pravilno zatvoren. Pri otpuštanju prekidač za uključivanje- / isključivanje za vrijeme

rada, elektromotor odnosno motor s unutarnjim izgaranjem se samostalno isključuje i alat za sjeckanje se zaustavlja nakon nekoliko sekundi. Ako se lijevak za punjenje ATO 400 skida, oba diska noža se automatski dodatno mehanički blokiraju.

## 11. Pokretanje uređaja

### 11.1 Pokretanje vrtno sjeckalice



#### Opasnost od ozljeda!

Prije pokretanja vrtno sjeckalice pažljivo pročitajte poglavlje „Za vašu sigurnost“ (⇒ 4.) te obratite pozornost na sve sigurnosne napomene. Prije stavljanja stroja u pogon provjerite je li lijevak za punjenje ATO 400 pravilno zatvoren i je li prekidač za uključivanje- / isključivanje (1) čvrsto pritegnut.

#### Opasnost od ozljeda zbog povratnog trzaja motora s unutarnjim izgaranjem!

Jednom rukom čvrsto obuhvatite ručicu (2) pokretačkog užeta (3) i držite je. Povlačenje pokretačkog užeta (3) mora se obaviti brzo i u jednom mahu.

Prije svakog stavljanja stroja u pogon provjerite tlak u gumama. (⇒ 12.12)



Prekidač za uključivanje- / isključivanje (1) mora se aktivirati prije pokretanja motora s unutarnjim izgaranjem. Ako prekidač za uključivanje- / isključivanje nije aktiviran, motor s unutarnjim izgaranjem ne može se pokrenuti (sigurnosna naprava). (⇒ 8.1)

- Aktivirajte prekidač za uključivanje- / isključivanje (1). (⇒ 8.1)
- Ako je motor s unutarnjim izgaranjem hladan, aktivirajte prigušnicu. (⇒ 8.2)
- Stojite bočno uz uređaj (obratite pozornost na radno područje (⇒ 9.4) ).
- Ručicu (2) pokretačkog užeta (3) čvrsto obuhvatite rukom i držite.
- Polako izvucite pokretačko uže (3) do kompresijskog otpora. Zatim snažno i brzo povucite uže za jednu duljinu ruke. Polako vraćajte pokretačko uže (3) tako da se opet može namotati. Ponavljajte postupak dok se motor s unutarnjim izgaranjem ne pokrene.
- Kad se motor s unutarnjim izgaranjem pokrene, odmah ponovno deaktivirajte prigušnicu. (⇒ 8.2)

### 11.2 Isključivanje vrtno sjeckalice



#### Opasnost od ozljeda!

Prilikom isključivanja nemojte ulaziti u područje izbacivanja!

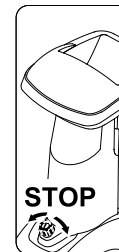
Prilikom isključivanja vrtno sjeckalice nemojte stajati na strani motora s unutarnjim izgaranjem niti se naginjati iznad uređaja – Opasnost od opekline na vrućim dijelovima motora s unutarnjim izgaranjem!

Nakon zaustavljanja motora s unutarnjim izgaranjem pazite na inercijski hod radnih alata koji do zaustavljanja iznosi nekoliko sekundi.



Obratite pozornost na piktogram na prednjoj strani gornjeg dijela lijevka.

Ugasite motor s unutarnjim izgaranjem tek kad u uređaju više nema materijala za sjeckanje, jer bi u protivnom prilikom ponovnog pokretanja uređaja moglo doći do blokade na jednom od dva diska noža.



- Prilikom isključivanja obratite pozornost na put prikazan na slici i označeno mjesto.

- Vrtna sjeckalica se gasi okretanjem crnog gumba (1) (simbol **O**) na prekidač za uključivanje- / isključivanje (2) (okretanje je moguće u oba smjera). Motor s unutarnjim izgaranjem vrtne sjeckalice se isključuje. Motor s unutarnjim izgaranjem i diskovi noža zaustavljaju se nakon nekoliko sekundi.

### 11.3 Otklapanje dovoda grane



#### Opasnost od ozljeda!

Prilikom otklapanja i uklapanja dovoda grane (2) uređaj bi iz sigurnosnih razloga trebao biti isključen.

- Pritisnite zasun za blokadu dovoda grane (1) prema gore i držite ga.
- Dovod grane (2) drugom rukom polako vodite prema natrag (dalje od uređaja).
- Ponovno pustite zasun za blokadu dovoda grane (1) i otklopite dovod grane (2) sve do graničnika.

### 11.4 Uklapanje dovoda grane



#### Opasnost od ozljeda!

Prilikom otklapanja i uklapanja dovoda grane (1) uređaj bi iz sigurnosnih razloga trebao biti isključen.

#### Opasnost od prignječenja!

Prilikom zatvaranja dovoda grane pazite da ne prignječite prste između dovoda grane i lijevka za punjenje.

- Dovod grane (1) lagano uklopite do graničnika (pritisnite prema uređaju) tako da on uskoči u zasun za blokadu dovoda grane (2).

### 11.5 Pretinac za alat



#### Otvaranje pretinca za alat:

- Pritisnite jezičac (1) prema dolje i držite ga.
- Spustite poklopac pretinca za alat (2).

#### Zatvaranje pretinca za alat:

- Pritisnite poklopac pretinca za alat (2) prema gore tako da jezičac uskoči.

### 11.6 Sjeckanje

- Dogurajte vrtnu sjeckalicu na ravnu i čvrstu podlogu i postavite je u stabilan položaj.
- Obucite zaštitne rukavice, stavite zaštitne naočale i štitnik za uši. (⇒ 4.3)
- Provjerite razinu ulja, gorivo i tlak. (⇒ 7.8), (⇒ 12.12)
- Kod tvrdog materijala (npr. obrezanih ostataka stabala i živice) otklopite dovod grane. (⇒ 11.3)
- Pokrenite vrtnu sjeckalicu. (⇒ 11.1)
- Pričekajte dok vrtna sjeckalica ne dosegne maksimalan broj okretaja (broj okretaja praznog hoda).
- Pravilno puniti vrtnu sjeckalicu materijalom za sjeckanje. (⇒ 9.7)
- Isključite vrtnu sjeckalicu. (⇒ 11.2)

## 12. Održavanje



#### Opasnost od ozljeda!

Uvijek nosite zaštitne rukavice tijekom rada. Nikada nemojte dodirivati noževe dok se nisu u potpunosti zaustavili.



Ako vam nedostaju potrebna znanja ili pomoćna sredstva, svakako se obratite svom ovlaštenom serviseru.

STIHL preporučuje obavljanje radova na održavanju i popravaka samo kod ovlaštenih STIHL trgovaca.

STIHL preporučuje uporabu originalnih rezervnih dijelova STIHL.

#### Opasnost od ozljeda!

Prije svih radova na održavanju- ili čišćenja uređaja pažljivo pročitajte poglavlje „Za vašu sigurnost“ (⇒ 4.), posebice potpoglavlje „Održavanje i popravci“ (⇒ 4.7) i točno se pridržavajte svih sigurnosnih napomena.



Prije svih radova održavanja- i čišćenja izvucite utikač svjećica!

## 12.1 Čišćenje uređaja



**!** Ako su diskovi noža prekriveni materijalom za sjeckanje, očistite ih četkom ili sličnim alatom.

Nemojte prelaziti rukom preko kućišta. Opasnost od ozljeda nožem!

### Položaj za čišćenje vrtno sjeckalice:

Uređaj se smije čistiti samo u prikazanom položaju.

- Demontirajte lijevak za punjenje. (⇒ 12.2)

Ako se vrtna sjeckalica ne pozicionira kako je opisano, uređaj (motor s unutarnjim izgaranjem) bi se mogao oštetiti.

### Interval održavanja: Nakon svake uporabe

Temeljito očistite uređaj nakon svake uporabe. Ovim postupcima štite uređaj od oštećenja i produžujete mu vijek trajanja.



**Nipošto nemojte usmjeravati mlaz vode** na dijelove elektromotora odnosno motora s unutarnjim izgaranjem, brtve, ležajna

mjesta i električne komponente poput prekidač. Posljedica toga bit će skupi popravci.



Ukoliko onečišćenja i naslage ne uspijete ukloniti četkom, vlažnom krpom ili drvenim štapom, STIHL preporučuje uporabu specijalnog sredstva

za čišćenje (npr. STIHL specijalno sredstvo za čišćenje).

Nemojte koristiti agresivna sredstva za čišćenje.

Redovito čistite diskove noža.

Rebra hladnjaka, kotač ventilatora, područje oko filtra zraka, ispuh itd. očistite od prljavština da biste osigurali dovoljno hlađenje motora.

## 12.2 Demontaža lijevka za punjenje ATO 400



### Opasnost od ozljeda!

Isključite uređaj. Prije odvrtnja prekidač za uključivanje / isključivanje (1) izvucite utikač svjeće.

Radite samo u čvrstim rukavicama.

Ako nakon skidanja lijevka za punjenje nije potrebno provoditi radove na diskovima noža, iz sigurnosnih razloga treba montirati poklopac noža. (⇒ 7.4)

- Otpustite sklopku za uključivanje / isključivanje (1) tako da se lijevak za punjenje ATO 400 (2) može preklopiti unatrag.
- Skinite lijevak za punjenje ATO 400 (2).



Nakon demontaže lijevka automatski se aktivira fiksna naprava diskova noža.

Iako je blokiran, disk noža se i dalje može okrenuti za oko 360°, sve dok ne dođe do graničnika.

## 12.3 Demontaža diskova noža



### Opasnost od ozljeda!

Radite samo u zaštitnim rukavicama!



Nikada nemojte dodirivati noževe dok se nisu u potpunosti zaustavili.

Izvucite utikač svjeće!

- Demontirajte lijevak za punjenje ATO 400. (⇒ 12.2)

### **1** Otpuštanje vijka noža:

- Postavite montažni alat (1) na vijak noža (2) i okrećite ga polagano i oprezno suprotno od smjera kazaljke na satu, sve dok graničnik ne zaustavi diskove noža. Izvucite montažni alat (1).



Radi izbjegavanja ozljeda, pri otpuštanju vijka noža uvijek mora biti montiran poklopac noža (pogledajte sličicu **Z**).

- Montirajte poklopac noža. (⇒ 7.4)
- Utaknite montažni alat (1) kroz provrt poklopca noža (3) i stavite ga na vijak noža (2).
- Otpustite vijak noža (2) pomoću montažnog alata (1) i odvrnite ga do kraja.
- Demontirajte poklopac noža. (⇒ 7.3)
- Skinite vijak noža (2), sigurnosnu podlošku (4) i stezni prsten (5).

### **2** Vađenje noža s krilcima i diska noža za meki materijal:

- Skinite kratki nož s krilcima (6) i dugi nož s krilcima (7).

- Izvadite disk noža za meki materijal (8).

### 3 Demontaža umetka:

- Otpustite i izvadite vijke (9). Izvadite umetak (10) prema gore.

### 4 Demontaža držača noža i diska noža za tvrdi materijal:

- Uvrćite vijak (11) montažnim alatom (1) i pri tome izvlačite držač noža (12).
- Odvrnite i izvadite vijak (11).
- Izvadite držač noža (12) sa steznim prstenom (13).
- Izvadite disk noža za tvrdi materijal (14).

## 12.4 Montaža diskova noža



### Opasnost od ozljeda!

Radite samo u zaštitnim rukavicama!



Točno se pridržavajte propisanog okretnog momenta vijka noža od **36 - 44 Nm** budući da o tome ovisi sigurno pričvršćenje oba diska noža. Prije nasađivanja, oba diska noža vizualno provjerite jesu li ispravni i da nisu svinuti te ima li na noževima ureza, napuklina ili odlomljenih mjesta.

Obratite pozornost na granice istrošenosti noževa. (⇒ 12.9)

Uvijek se moraju montirati oba diska noža.

Provedite sve korake montaže od 1 do 5.



Prije montaže očistite oba diska noža i njihov prihvat na uređaju. Osim toga uvjerite se da je montirana dosjedna opruga na vratilu noža.

### 1. Umetanje diska noža za tvrdi materijal (slika A):

- Disk noža za tvrdi materijal (1) umetnite tako da tri montirana noža budu okrenuta prema gore. Neka pravokutni prihvat noževa na disku noža (2) uskoči na pravokutni prihvat prstena ležaja (3).

### 2. Montaža držača noža sa steznim prstenom (slika A):



Udubinu steznog prstena pozicionirajte na kutu noža tako da stezni prsten legne ravno na disk noža.

- Položite stezni prsten (4) na disk noža (udubina steznog prstena mora obavijati nož).
- Nagurajte držač noža (5) na pogonsko vratilo (6). Pritom vodite računa da držač noža uskoči u disk noža (1) i da uđe u stezni prsten (4) do graničnika.

### 3. Montaža umetka (slika A):



Umetak se može montirati samo kako je prikazano na slici. Umetak se ne može ugurati u drugom položaju.

- Umetnite umetak (7) kako je prikazano na slici.
- Uvrnite vijke (8) i stegnite ih s **33 - 37 Nm**.

### 4. Umetanje diska noža za meki materijal i noža s krilcima (slika B):

- Umetnite disk noža za meki materijal (9) tako da četiri montirana noža budu okrenuta prema gore.



Prvo se mora umetnuti dulji od dva noža s krilcima. Nakon toga se umeće drugi nož s krilcima pomaknut za 90° od prvog noža s krilcima.

- Umetnite dugi nož s krilcima (10). Umetnite kratki nož s krilcima (11) pomaknut za 90°.

### 5. Pričvršćivanje diskova noža (slika B):

- Nasadite stezni prsten (12) i pričvrstite ga sigurnosnom podloškom (13) i vijkom noža (14).
- Postavite montažni alat (15) na vijak noža (14) i okrećite polagano i oprezno u smjeru kazaljke na satu sve dok graničnik ne zaustavi diskove noža. Izvucite montažni alat (15).



### Opasnost od ozljeda!

Za stezanje vijka noža uvijek mora biti montiran poklopac noža (pogledajte sličicu Z).

- Montirajte poklopac noža. (⇒ 7.4)
- Utaknite montažni alat (15) kroz provrt poklopca noža (16) i stavite ga na vijak noža (14).
- Stegnite vijak noža (14) s **36 - 44 Nm**.
- Montirajte lijevak za punjenje ATO 400. (⇒ 7.5)

## 12.5 Demontaža kontranoža



**!** **Opasnost od ozljeda!**  
Radite samo u  
zaštitnim rukavicama!



- Demontirajte lijevak za punjenje ATO 400, odn. poklopac noža. (⇒ 12.2), (⇒ 7.3)
- Otpustite i izvadite vijak (1).
- Izvadite kontranož (2) prema gore.

## 12.6 Montaža kontranoža



**!** **Opasnost od ozljeda!**  
Radite samo u  
zaštitnim rukavicama!



- Demontirajte lijevak za punjenje ATO 400, odn. poklopac noža. (⇒ 12.2), (⇒ 7.3)
- Umetnite kontranož (1) u prihvat (2) kućišta.
- Uvrnite vijak (3) i stegnite ga s **28 - 32 Nm**.
- Montirajte lijevak za punjenje ATO 400. (⇒ 7.5)

## 12.7 Obrtanje noža



**!** **Opasnost od ozljeda!**  
Radite samo u  
zaštitnim rukavicama!



**i** Ako su noževi tupi, preporučujemo obrtanje svih noževa dotičnog diska noža. Svi noževi (neovisno o geometriji noža) obrću se na isti način.

- Demontirajte diskove noža. (⇒ 12.3)

**!** **Opasnost od ozljeda!**  
Radi izbjegavanja ozljeda diskovi noža bi se prije montaže, odn. demontaže noževa uvijek morali fiksirati na radnoj površini.

### Obrtanje četiri noža na disku noža za meki materijal (slika **A**):

#### 1. Demontaža:

- Otpustite vijke (1) i skinite ih s maticama (2).
- Izvadite nož (3) prema gore.

#### 2. Montaža:

- Očistite disk noža.
- Obrnite nož (3) i položite ga na disk noža tako da oštri rub bude slobodan te poravnajte provrte.
- Umetnite vijke (1) kroz provrte i uvrnite matice (2). Stegnite matice (2) s **8 - 10 Nm**.

### Obrtanje tri noža na disku za tvrdi materijal (slika **B**):

#### 1. Demontaža:

- Otpustite vijke (4) i vijke M8 (5) te ih izvadite s maticama (6) i maticama M8 (7).
- Izvadite nož (8) i nož (9) prema gore.

#### 2. Montaža:

**i** Nakon montaže, između oba noža (8) ne smije ostati nikakav razmak. Razmak između ova dva noža smanjuje funkciju uvlačenja.

- Očistite disk noža.
- Obrnite nož (8), postavite ga na disk noža tako da oštri rub bude slobodan i poravnajte provrte.
- Umetnite vijke (4) kroz provrte i uvrnite matice (6). Nemojte ih stezati!
- Zajedno pritisnite i držite oba noža (8) (pogledajte malu sliku). Između noževa (8) ne smije ostati nikakav razmak.
- Stegnite matice (6) s **8 - 10 Nm**.
- Obrnite nož (9) i položite ga na disk noža tako da oštri rub bude slobodan.
- Utaknite vijke M8 (5) kroz provrte i uvrnite matice M8 (7) te stegnite s **16 - 20 Nm**.

## 12.8 Oštrenje noža

**!** Preporučujemo da oštrenje svih noževa prepustite isključivo stručnjaku budući da se kod pogrešno izbrušenih noževa (pogrešan kut oštrenja, neravnoteža uslijed neravnomjerno nabrušenih noževa) može pogoršati funkcija vrtno sjeckalice (uvlačenje materijala za sjeckanje, trajnost oštrica itd.).

Za vrijeme postupka oštrenja uvijek treba nositi zaštitne naočale. Vodite računa da se u području opasnosti ne nalazi nijedna druga osoba.

- Demontirajte diskove noža. (⇒ 12.3)
- Demontirajte noževe. (⇒ 12.7)

### Kut oštrenja:

Kut oštrenja svih noževa iznosi **30°**.

## Uputa uz oštrenje noževa:

Noževi se moraju oštriti uz poštivanje sljedećih točaka:

- Prilikom oštrenja hladite nož, npr. vodom. Ne smije se pojaviti plava boja jer je inače smanjena sposobnost rezanja.
- Ravnomjerno oštrite noževe kako biste izbjegli vibracije uslijed neravnoteže.
- Prije ugradnje provjerite je li nož oštećen: Noževi se moraju zamijeniti ako su vidljivi urezi ili napuknuća, ili ako su dostignute granice istrošenosti.
- Oštrite oštrice noža poštujući pri tom podatke o reznom kutu.
- Oštrite noževe prema oštrici.
- Nakon oštrenja eventualno uklonite srh na reznom rubu finim brusnim papirom.

### 12.9 Granice istrošenosti noževa



Prije dostizanja navedenih granica istrošenosti (A, B, C, D) dotične noževe treba obrnuti odn. zamijeniti. STIHL preporučuje ovlaštenog STIHL trgovca.



Mjerenje navedenih vrijednosti mora se provesti kod svih noževa na više mjernih točaka (preporučujemo dvije do tri točke) duž reznog ruba.

Treba koristiti najmanju vrijednost noža.

Preporučujemo da uvijek obrnete, odn. zamijenite sve noževe!

#### 1 Pregled noževa

2 komada noža s krilcima (1)

6 komada noževa (2)

1 komad noževa (3)

1 komad kontranoža (4)

#### Disk noža za meki materijal:

Disk noža za meki materijal opremljen je četirima noževima.

#### Disk noža za tvrdi materijal:

Disk noža za tvrdi materijal opremljen je dvama noževima i jednim nožem za usitnjavanje.

- Demontirajte diskove noža. (⇒ 12.3)

#### 2 Granica istrošenosti noža s krilcima (1):



Mjerni postupak i navedena vrijednost ista je za oba noža s krilcima.



Na oba noža s krilcima može nastati asimetrična istrošenost uslijed neravnomjernog opterećenja reznih rubova.

Minimalna širina (A) oba noža s krilcima (1):

**A = 39 mm**

#### 3 Granica istrošenosti noža (2):



Noževi (2) su dvostrani noževi. Nakon postizanja navedene granice istrošenosti (B) nož se, prije zamjene, a do dostizanja granice istrošenosti može ponovno oštriti i obrnuti.

- Izmjerite razmak (B) prikazan na slici od velikog promjera provrta do reznog ruba (X).
- Ponovite postupak na drugom provrtu noža.

Minimalan razmak (B) na noževima (2):

**B = 6 mm**



Ako je jedan od izmjerenih razmaka manji od minimalnog razmaka (B), dotični nož (2) se mora obrnuti, odn. zamijeniti.

#### 4 Granica istrošenosti noža (3):



Nož (3) je dvostrani nož. Nakon postizanja navedene granice istrošenosti (C) nož (3) se, prije zamjene, a do dostizanja granice istrošenosti može ponovno oštriti i obrnuti.

- Izmjerite razmak (C) pod pravim kutom u odnosu na rezni rub.

Minimalni razmak (C) na nožu (3):

**C = 7 mm**



Ako je izmjereni razmak manji od minimalnog razmaka (C), nož (3) se mora obrnuti, odn. zamijeniti.

#### 5 Granica istrošenosti kontranoža (4):



Na kontranožu (4) zbog nejednakog opterećenja reznog ruba može doći do asimetrične istrošenosti.

- Kontranož (4) treba zamijeniti prije nego što rub (D) na vrhu noža (5) bude potpuno istrošen i više ne bude vidljiv.

### 12.10 Servisni interval motora s unutarnjim izgaranjem

#### Interval održavanja: Prije svakog puštanja u rad:

Provedite provjeru razine ulja (⇒ upute za uporabu motora s unutarnjim izgaranjem). Obratite pažnju na napomene za rukovanje i održavanje koje možete naći u priloženim uputama za uporabu motora s unutarnjim izgaranjem.



---

## 12.11 Servisni intervali

### Održavanje koje obavlja stručni serviser

Preporučujemo da radove održavanja na vrtnoj sječkalici prepustite stručnom serviseru.  
STIHL preporučuje ovlaštenog STIHL trgovca.

Profesionalna uporaba (uporaba vrtno sječkalice u komercijalne svrhe):  
**svakih šest mjeseci**

Privatni korisnici:  
**svake godine**

### Interval održavanja rezne jedinice:

Prije svake uporabe:

Provjerite ima li rezna jedinica (sastoji se od diska noža, noževa, sigurnosne podloške, steznog prstena i vijka) čvrst dosjed te ima li na njoj napuknuća ili drugih oštećenja.

Provjerite granice istrošenosti noževa.  
(⇒ 12.9)

---

## 12.12 Kotači

Klizne ležajeve kotača nije potrebno održavati.



Tlak zraka:

**1,8 - 2,0 bara**

Interval održavanja:

Prije svakog pokretanja vrtno sječkalice i nakon duljeg nekorištenja trebalo bi prekontrolirati tlak zraka u kotačima i eventualno ga optimirati.

### Optimiranje tlaka u gumama:

- Odvrnite pokrovnu kapu (1) s ventila (2) i pomoću manometra namjestite navedeni tlak zraka.

- Navrnite pokrovnu kapu (1) na ventil (2).

### Postupak provjere tlaka u gumama bez manometra:

Ako nemate manometar za namještanje tlaka zraka, tlak u gumama se može provjeriti i pomoću kontrolne mjere (Y) od osovine do tla.

**Minimalni razmak Y = 110 mm**

---

## 12.13 Skladištenje i zimska pauza

Vrtnu sječalicu skladištite u suhoj, zatvorenoj prostoriji u kojoj nema puno prašine. Uvjerite se da je uređaj izvan dosega djece.

Vrtnu sječalicu skladištite samo u stanju sigurnom za rad i s montiranim lijevkom za punjenje ATO 400 ili montiranim poklopcem noža.

Sve matice, svornjake i vijke održavajte čvrsto stegnutima, obnovite nečitljive napomene s opasnostima i upozorenjima na uređaju, provjerite čitav uređaj kako biste utvrdili ima li znakova istrošenosti i oštećenja. Zamijenite istrošene ili oštećene dijelove.

Eventualne smetnje na uređaju treba u pravilu ukloniti prije skladištenja.

Kod duljeg razdoblja mirovanja vrtno sječkalice (zimska pauza) treba obratiti pozornost na sljedeće točke:

- Temeljito očistite sve vanjske dijelove uređaja
- Dobro nauljite, odn. namastite sve pokretne dijelove.
- Ispraznite spremnik goriva i rasplinjač (npr. radom motora s unutarnjim izgaranjem u praznom hodu).

- Odvijte svječicu i u motor s unutarnjim izgaranjem ulijte pribl. 3 cm<sup>3</sup> motornog ulja kroz otvor za svječicu. Nekoliko puta pokrenite motor s unutarnjim izgaranjem bez svječice.



### Opasnost od požara!

Utikač za svječice držati podalje od otvora za svječice (opasnost od zapaljivanja).

- Ponovno umetnite svječicu.
- Zamijenite ulje (⇒ upute za uporabu motora s unutarnjim izgaranjem).
- Dobro pokrijte motor s unutarnjim izgaranjem i odložite uređaj u uspravnom položaju u suhom prostoru bez prašine.

## 13. Transport



### **Opasnost od ozljeda!**

Pažljivo pročitajte i obratite pozornost na poglavlje „Za vašu sigurnost“, posebno poglavlje „Transport“. (⇒ 4.4)

Vrtnu sječkalicu transportirajte samo s montiranim lijevkom za punjenje ATO 400 i uklopljenim dovodom grane.

Ako se vrtna sječkalica transportira bez lijevka za punjenje ATO 400, iz sigurnosnih razloga (izloženi noževi) mora se montirati poklopac noža. (⇒ 7.4)

Vrtnu sječkalicu uvijek nosite u troje i to nikako nemojte raditi bez odgovarajuće zaštitne odjeće (zaštitne cipele, zaštitne rukavice).

Prije podizanja ili nakretanja uređaja obratite pozornost na težinu navedenu u poglavlju „Tehnički podaci“. (⇒ 18.)

### **Povlačenje ili guranje vrtno sječkalice (slika ):**

- Čvrsto držite vrtnu sječkalicu za transportnu ručku (1) i nakrenite je unatrag tako da uređaj stoji na kotačima.
- Vrtna sječkalica se može polagano vući ili gurati (brzinom hoda).



### **Opasnost od ozljeda kod stepenica, pragova i kosih rampi!**

Zbog težine treba posebno paziti na stepenice, kamene rubove, pragove, druga povišenja i kose rampe.

Uređaj se preko stepenica, pragova, drugih povišenja i kosih rampi mora gurati, a ne vući. Pritom korisnik uvijek mora stajati na mjestu višem od uređaja kako ga u slučaju gubitka kontrole uređaj ne bi pregazio.

Uređaj gurajte preko maksimalno dvije, tri stepenice! Preko više stepenica uređaj moraju nositi još 2 osobe.

Opasnost od ozljeda zbog velike težine uređaja!

### **Podizanje ili nošenje vrtno sječkalice (slika ):**



Zbog velike težine (> 50 kg) toplo preporučujemo da uređaj ne nosite, nego da ga premješate guranjem na kotačima.

Za podizanje, odn. nošenje na kratke udaljenosti moraju se upotrijebiti odgovarajuće podizne naprave.

Za ručno podizanje u svakom slučaju su potrebne 3 osobe, pri čemu će svaka držati uređaj na jednoj nozi kotača, odn. lijevku za punjenje. Nosite prikladnu zaštitnu odjeću koja u cijelosti pokriva podlaktice i gornji dio tijela.



- Čvrsto držite vrtnu sječkalicu za transportnu ručku (1) i oba crna postolja (2) te je podignite, odn. nosite.

### **Transport vrtno sječkalice na teretnoj površini (slika ):**

#### **Opasnost od ozljeda!**

Vrtna sječkalica se za transport uvijek mora osigurati. Nikada je nemojte transportirati neosiguranu!

Pri transportu na teretnoj površini osigurajte vrtnu sječkalicu od klizanja pomoću odgovarajućih pričvrstnih sredstava. Pričvrstite užad, odn. remenje na sljedećim točkama uređaja:

- Osovina (unutrašnja strana noge kotača)
- Lijeva noga kotača
- Desna noga kotača
- Lijevak za punjenje ATO 400

## 14. Minimaliziranje trošenja i izbjegavanje šteta

### **Važne napomene za održavanje i njegu skupine proizvoda**

#### **Benzinske vrtno sječkalice (STIHL GH)**

Tvrtka STIHL ne preuzima odgovornost za materijalne štete i štete nanosene osobama koje su nastale zbog nepoštivanja naputaka u uputama za rukovanje, posebice u vezi sa sigurnošću, rukovanjem i održavanjem ili zbog uporabe neodobrenih dogradnih ili rezervnih dijelova.

Molimo vas da svakako obratite pozornost na sljedeće važne napomene kako biste izbjegli oštećenja i pretjerano trošenje svojeg uređaja STIHL:

## 1. Potrošni dijelovi

Neki dijelovi uređaja STIHL podliježu uobičajenom trošenju čak i pri pravilnoj uporabi te se, ovisno o načinu i duljini uporabe, moraju pravodobno zamijeniti.

Između ostaloga, u to se ubrajaju:

- Noževi
- Disk noža
- Klinasti remen

## 2. Pridržavanje specifikacija navedenih u ovim uputama za uporabu

Korištenje, održavanje i skladištenje uređaja STIHL morate dosljedno provoditi kako je opisano u ovim uputama za uporabu. Za bilo kakvu štetu koja je nastala uslijed nepoštivanja sigurnosnih mjera te napomena za rukovanje i održavanje odgovornost snosi sam korisnik.

To se osobito odnosi na:

- neprimjerenu, odnosno neodgovarajuću uporabu proizvoda.
- Uporabu pogonskih goriva (maziva, benzin i motorno ulje, pogledajte specifikacije iz uputa za uporabu proizvođača motora s unutarnjim izgaranjem) koja nije odobrio STIHL.
- izmjene na proizvodu koje STIHL nije odobrio.
- Uporabu dogradnih dijelova, uređaja ili reznih alata koje nije odobrio STIHL.
- uporabu proizvoda u sportske ili natjecateljske svrhe.
- posljedичne štete nastale uporabom proizvoda s neispravnim dijelovima.

## 3. Radovi na održavanju

Redovito provodite sve radove navedene u odlomku „Održavanje“.

Ako korisnik ne može sam obaviti radove na održavanju, treba se obratiti ovlaštenom trgovcu.

STIHL preporučuje obavljanje radova održavanja i popravaka samo kod ovlaštenih STIHL trgovaca.

Ovlašteni STIHL trgovci redovito se školuju i raspoložu tehničkim informacijama.

Nepridržavanje navedenih mjera može prouzročiti štete za koje, u tom slučaju, odgovornost snosi sam korisnik.

U to se, između ostaloga, ubrajaju:

- korozija i druga oštećenja koja su nastala zbog neodgovarajućeg skladištenja uređaja;
- štete i posljedичne štete koje su nastale uporabom neoriginalnih rezervnih dijelova (nisu od tvrtke STIHL);
- štete koje su nastale uslijed radova održavanja odnosno popravaka koji nisu obavljani u ovlaštenim servisnim radionicama.

## 15. Uobičajeni rezervni dijelovi

Disk noža za meki materijal kompletan:  
6012 700 5110

Disk noža za tvrdi materijal kompletan:  
6012 700 5100

Dugi nož s krilcima:  
6012 702 0310

Kratki nož s krilcima:  
6012 702 0300

Nož (6x):  
6008 702 0121

Nož (1x):  
6012 702 0100

Kontranož:  
6012 702 0500

## 16. Zaštita okoliša



Materijal za sjeckanje ne baca se u otpad, nego se kompostira.

Pakiranje, uređaj i dodatni pribor proizvedeni su od reciklirajućih materijala i treba ih zbrinuti na otpad na odgovarajući način.

Razdvojenim, ekološkim zbrinjavanjem ostataka materijala potiče se ponovna upotreba sirovina. Iz tog se razloga uređaj treba donijeti u sabirni centar za sirovine nakon isteka uobičajenog vijeka trajanja. Nepravilno zbrinjavanje na otpad može štetiti zdravlju i zagađivati okoliš.

### 16.1 Zbrinjavanje

Onesposobite motor s unutarnjim izgaranjem prije zbrinjavanja.

Za to uklonite kabel paljenja, ispraznite spremnik i ispustite motorno ulje.

#### Opasnost od ozljeda nožem!

Vrtnu sjeckalicu nikada nemojte ostavljati bez nadzora, čak i neupotrebljivu. Vodite računa da se uređaj i noževi čuvaju izvan dohvata djece.

## 17. Izjava o usklađenosti

### 17.1 EU Izjava o usklađenosti za vrtnje sječkalice STIHL GH 460.1 C

STIHL Tirol GmbH  
Hans Peter Stihl-Straße 5  
6336 Langkampfen  
Austrija

izjavljuje uz samostalnu odgovornost da

- izvedba: vrtna sječkalica
- tvornička marka: STIHL
- vrsta: GH 460.1 C
- nazivna snaga pri nazivnom broju okretaja: 6,49 | 2800 kw | /min
- serijska oznaka: 6012

odgovara relevantnim odredbama Direktive 2000/14/EC, 2006/42/EC, 2014/30/EU i 2011/65/EU te je razvijena i izrađena u skladu sa sljedećim verzijama normi koje su na snazi na dan proizvodnje: EN 13683 i EN ISO 14982.

Izmjerena i zajamčena razina zvučne snage utvrđena je u skladu s Direktivom 2000/14/EC, prilog V.

- Izmjerena razina zvučne snage: 101,4 dB(A)
- Jamčena razina zvučne snage: 104 dB(A)

Tehnička dokumentacija pohranjena je kod tvrtke STIHL Tirol GmbH.

Godina proizvodnje i broj stroja navedeni su na vrtnoj sječkalici.

Langkampfen, 30. 8. 2021.

STIHL Tirol GmbH

zastupa



Matthias Fleischer, voditelj odjela za istraživanje i razvoj

zastupa



Sven Zimmermann, voditelj odjela za osiguranje i unapređenje kvalitete

### 17.2 Servisa - Rezervni dijelovi

STIHL Tirol GmbH obvezuje se da će preko svog uvoznika opskrbljivati tržište rezervnim dijelovima i servisom sljedećih 7 godina. Uvoznik je trenutno UNIKOMERC - UVOZ d.o.o.

### 17.3 Adresa glavne uprave tvrtke STIHL

ANDREAS STIHL AG & Co. KG  
Postfach 1771  
D-71301 Waiblingen

### 17.4 Adrese distributera STIHL

**NJEMAČKA**

STIHL Vertriebszentrale AG & Co. KG  
Robert-Bosch-Straße 13  
64807 Dieburg  
Telefon: +49 6071 3055358

### **AUSTRIJA**

STIHL Ges.m.b.H.  
Fachmarktstraße 7  
2334 Vösendorf  
Telefon: +43 1 86596370

### **ŠVICARSKA**

STIHL Vertriebs AG  
Isenrietstraße 4  
8617 Mönchaltorf  
Telefon: +41 44 9493030

### **ČEŠKA REPUBLIKA**

Andreas STIHL, spol. s r.o.  
Chrlická 753  
664 42 Modřice

### 17.5 Adrese uvoznika STIHL

#### **BOSNA I HERCEGOVINA**

UNIKOMERC d. o. o.  
Bišće polje bb  
88000 Mostar  
Telefon: +387 36 352560  
Faks: +387 36 350536

#### **HRVATSKA**

UNIKOMERC - UVOZ d.o.o.  
Sjedište:  
Amruševa 10, 10000 Zagreb  
Prodaja:  
Ulica Kneza Ljudevita Posavskog 56,  
10410 Velika Gorica  
Telefon: +385 1 6370010  
Faks: +385 1 6221569

#### **TURSKA**

SADAL TARIM MAKİNELERİ DIŞ  
TİCARET A.Ş.  
Hürriyet Mahallesi Manas Caddesi No.1  
35473 Menderes, İzmir  
Telefon: +90 232 210 32 32  
Fax: +90 232 210 32 33

## 18. Tehnički podaci

|  |  |
|--|--|
| Tvornička marka                                      | STIHL                                  |
| Model  | GH 460.1 C                             |
| Serijska oznaka                                      | 6012                                   |
| Motor s unutarnjim izgaranjem, izvedba               | 4-taktni motor s unutarnjim izgaranjem |
| Vrsta  | EVC 2000.0                             |
| Nazivna snaga kod nazivnog broja okretaja            | 6,49   2800 kW   /min                  |
| Nazivni broj okretaja motora s unutarnjim izgaranjem | 2800 /min                              |
| Obujam   | 352 ccm                                |
| Naprava za pokretanje                                | pokretanje užeom                       |
| Spremnik goriva                                      | 2,6 l                                  |
| Pogon rezne jedinice                                 | trajni                                 |
| Rezna jedinica                                       | MultiCut 450                           |
| Promjer kotača                                       | 260 mm                                 |
| Maksimalni promjer grana                             | 75 mm                                  |
| Mjerenje prema 2000/14/EC / S.I. 2001/1701:          |  |
| Jamčena razina zvučne snage $L_{WA}$                 | 104 dB(A)                              |
| Nesigurnost $K_{WA}$                                 | 3,0                                    |
| Mjerenje prema EN 13683:                             |  |


|                                       |               |
|---------------------------------------|---------------|
| Razina zvučnog tlaka na radnom mjestu |               |
| $L_{pA}$                              | 94 dB(A)      |
| Nesigurnost $K_{pA}$                  | 3 dB(A)       |
| Dužina/širina/visina                  | 108/89/137 cm |
| Težina                                | 76 kg         |


### 18.1 REACH

REACH označava uredbu EU o registraciji, evaluaciji i autorizaciji kemikalija.

Informacije o ispunjavanju REACH uredbe (EZ) br. 1907/2006 navedene su na stranici [www.stihl.com/reach](http://www.stihl.com/reach)

## 19. Traženje pogreška

 Razina motornog ulja (vidi upute za uporabu motora s unutarnjim izgaranjem).

 Eventualno potražite ovlaštenog trgovca, STIHL preporučuje ovlaštenog STIHL trgovca.

### Smetnja:







Motor s unutarnjim izgaranjem se ne pokreće

### Mogući uzrok:

- Prekidač za uključivanje- / isključivanje nije aktiviran
- Lijevak za punjenje nije propisno zatvoren - aktivirao se sigurnosni rastavljač (sigurnosna blokada)
- Disk noža je blokiran
- Nema goriva u spremniku; vod goriva začepljen
- Loše, onečišćeno ili staro gorivo u spremniku

- Utikač svječiće svučen sa svječiće; kabel za paljenje loše pričvršćen na utikač
- Zračni filter je prljav
- Svječića začađena ili oštećena; pogrešan razmak elektroda

### Rješenje:

- Aktivirajte prekidač za uključivanje- / isključivanje (⇒ 8.1)
- Propisno zatvorite lijevak za punjenje i stegnite vijcima (pritegnite prekidač za uključivanje- / isključivanje) (⇒ 7.5)
- Uklonite ostatke sjeckanog materijala u kućištu (POZOR: izvucite utikač svječiće)
- Nadolijte gorivo, očistite vodove goriva (⇒ 7.8)
- Upotrebljavajte samo svježe gorivo priznate marke, bezolovni normalni benzin, očistite rasplinjač (⇒ 7.8)
- Nasadite utikač svječiće; provjerite spoj između kabela paljenja i utikača  
- Očistite zračni filter  
- Očistite ili zamijenite svječicu; namjestite razmak elektroda  

### Smetnja:

Motor s unutarnjim izgaranjem previše se zagrijava

### Mogući uzrok:

- Rashladna rebra su prljava.
- Preniska razina ulja u motoru s unutarnjim izgaranjem
- Površina motora s unutarnjim izgaranjem prekrivena je materijalom za sjeckanje

### Pomoć:

- Očistite rashladna rebra (⇒ 12.1)
- Dopunite motorno ulje (⇒ 7.8)
- Uklonite materijal za sjeckanje s motora s unutarnjim izgaranjem

---

**Smetnja:**

Snažne vibracije za vrijeme rada

**Mogući uzrok:**

- Disk noža ili nož neispravan
- Pričvršćenje motora je labavo

**Pomoć:**

- Provjerite, po potrebi popravite disk noža, noževe, vratilo noža, vijke, matice, podloške i ležajeve rezne jedinice ✘
- Zategnite vijke za pričvršćenje motora ✘

---

**Smetnja:**

Otežano pokretanje ili slabljenje snage motora

**Mogući uzrok:**

- Materijal za sjeckanje u kućištu
- Voda u spremniku za gorivo ili u rasplinjaču; rasplinjač je začepjen
- Spremnik za gorivo je prljav
- Zračni filter je prljav
- Svjećica je začađena

**Rješenje:**

- Uklonite ostatke sjeckanog materijala u kućištu (izvucite utikač svjećice!) (⇒ 12.1)
- Ispraznite spremnik za gorivo, ✘ očistite vod goriva i rasplinjač
- Očistite spremnik za gorivo 📖 ✘
- Očistite zračni filter 📖 ✘
- Očistite svjećicu 📖 ✘

---

**Smetnja:**

Smanjen učinak usitnjavanja

**Mogući uzrok:**

- Tupi noževi
- Pogrešno brušeni noževi

- Savinut disk noža

**Pomoć:**

- Naoštrite noževe ili ih zamijenite (⇒ 12.8) ✘
- Ispravno naoštритi noževe (⇒ 12.8) ✘
- Provjerite vizualno disk noža i po potrebi ga zamijenite (⇒ 12.3)

---

**Smetnja:**

Materijal za sjeckanje se ne uvlači

**Mogući uzrok:**

- Tupi ili pogrešno naoštreni noževi
- Razmak između dva noža (disk noža za tvrdi materijal)
- Poklopac noža nije skinut

**Pomoć:**

- Nabrusite noževe i pri tome točno poštujujte kut oštrenja ✘ (⇒ 12.8)
- Montirajte nož bez razmaka na disk noža za tvrdi materijal (⇒ 12.7)
- Demontirajte poklopac noža (⇒ 7.3)

## 20. Servisni plan

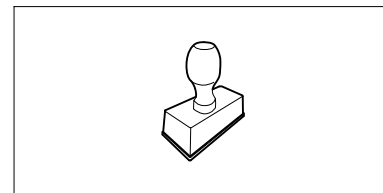
### 20.1 Potvrda predaje

Model: \_\_\_\_\_

Serijski broj:

|   |   |   |   |   |   |   |   |   |   |
|---|---|---|---|---|---|---|---|---|---|
| □ | □ | □ | □ | □ | □ | □ | □ | □ | □ |
|---|---|---|---|---|---|---|---|---|---|

Datum: □ □ □ □ □ □ □ □ □ □



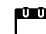
Sljedeći servis

Datum: □ □ □ □ □ □ □ □ □ □

### 20.2 Potvrda servisa



Prilikom radova na održavanju dajte ove upute za uporabu svom ovlaštenom STIHL trgovcu. On na označenim poljima potvrđuje da su provedeni servisni radovi.

 Datum obavljenog servisa

 Datum sljedećeg servisa

## Vážená zákaznice, vážený zákazniku,

těší nás, že jste se rozhodli pro firmu STIHL. Vyvíjíme a vyrábíme naše výrobky ve špičkové kvalitě odpovídající potřebám našich zákazníků. Tím vznikají výrobky s vysokým stupněm spolehlivosti i při extrémním namáhání.

STIHL je zárukou špičkové kvality také v servisních službách. Náš odborný prodej zajišťuje kompetentní poradenství a instruktáž jakož i obsáhlý technický suport.

Děkujeme Vám za Vaši důvěru a přejeme mnoho spokojenosti s Vaším výrobkem STIHL.

Dr. Nikolas Stihl

**DŮLEŽITÉ! PŘED POUŽITÍM SI NÁVOD PŘEČÍST A ULOŽIT PRO DALŠÍ POTŘEBU.**

## 1. Obsah

|   |            |   |            |
|---|------------|---|------------|
| <b>O tomto návodu k použití</b>               | <b>102</b> |   |            |
| Všeobecné informace                           | 102        |   |            |
| Návod ke čtení tohoto Návodu k použití        | 102        |   |            |
| <b>Popis stroje</b>                           | <b>103</b> |   |            |
| <b>Pro vaši bezpečnost</b>                    | <b>103</b> |   |            |
| Všeobecně                                     | 103        |   |            |
| Tankování – manipulace s benzínem             | 104        |   |            |
| Oděv a příslušenství                          | 104        |   |            |
| Přeprava stroje                               | 105        |   |            |
| Před zahájením práce                          | 105        |   |            |
| Během práce                                   | 106        |   |            |
| Údržba a opravy                               | 108        |   |            |
| Uskladnění při delších provozních přestávkách | 109        |   |            |
| Likvidace použitých materiálů                 | 109        |   |            |
| <b>Popis symbolů</b>                          | <b>109</b> |   |            |
| <b>Rozsah dodávky</b>                         | <b>110</b> |   |            |
| <b>Příprava stroje k provozu</b>              | <b>110</b> |   |            |
| Vybalení drtiče zahradního odpadu             | 110        |   |            |
| Montáž podvozku                               | 111        |   |            |
| Demontáž krytu nožů                           | 111        |   |            |
| Montáž krytu nožů                             | 111        |   |            |
| Montáž plnicí náspyky ATO 400                 | 111        |   |            |
| Montáž prodloužení výhozu                     | 111        |   |            |
| Montáž plechů                                 | 112        |   |            |
| Palivo a motorový olej                        | 112        |   |            |
| <b>Ovládací prvky</b>                         | <b>112</b> |   |            |
| Hlavní- vypínač                               | 112        |   |            |
| Sytič   | 113        |   |            |
| <b>Pokyny pro práci</b>                       | <b>113</b> |   |            |
| Jaký materiál lze zpracovávat?                | 113        |   |            |
| Jaký materiál nelze zpracovávat?              | 113        |   |            |
|   |            | Max. průměr větví   | 113        |
|   |            | Pracovní oblast obsluhy   | 113        |
|   |            | Pracovní pozice stroje  | 114        |
|   |            | Správné zatížení stroje   | 114        |
|   |            | Plnění drtiče zahradního odpadu                                       | 114        |
|   |            | <b>Bezpečnostní zařízení</b>  | <b>115</b> |
|   |            | Bezpečnostní zajištění  | 115        |
|   |            | <b>Uvedení stroje do provozu</b>                                      | <b>115</b> |
|   |            | Startování drtiče zahradního odpadu                                   | 115        |
|   |            | Vypnutí drtiče zahradního odpadu                                      | 116        |
|   |            | Vyklopení podavače větví  | 116        |
|   |            | Zaklapnutí podavače větví   | 116        |
|   |            | Přihrádka na nářadí   | 116        |
|   |            | Drcení  | 116        |
|   |            | <b>Údržba</b>   | <b>117</b> |
|   |            | Čištění stroje  | 117        |
|   |            | Demontáž plnicí náspyky ATO 400                                       | 117        |
|   |            | Demontáž nožových kotoučů   | 118        |
|   |            | Montáž nožových kotoučů   | 118        |
|   |            | Demontáž protiběžného nože  | 119        |
|   |            | Montáž protiběžného nože  | 119        |
|   |            | Otočení řezného nože  | 119        |
|   |            | Ostření řezných nožů  | 120        |
|   |            | Hranice opotřebení řezných nožů                                       | 120        |
|   |            | Servisní interval spalovacího motoru                                  | 121        |
|   |            | Servisní intervaly  | 121        |
|   |            | Kola  | 122        |
|   |            | Uskladnění stroje a zimní přestávka                                   | 122        |
|   |            | <b>Přeprava stroje</b>  | <b>123</b> |
|   |            | <b>Opatření pro minimalizování opotřebení a zabránění vzniku škod</b> | <b>123</b> |
|   |            | <b>Běžné náhradní díly</b>  | <b>124</b> |
|   |            | <b>Ochrana životního prostředí</b>                                    | <b>124</b> |

|  |            |
|--|------------|
| Likvidace použitých materiálů  | 124        |
| <b>Prohlášení o shodnosti výroby</b>                                     | <b>125</b> |
| EU prohlášení o shodě pro drtič<br>zahradního odpadu STIHL GH<br>460.1 C | 125        |
| Service organizace   | 125        |
| Adresa ředitelství společnosti<br>STIHL                                  | 125        |
| Adresy prodejních organizací<br>STIHL                                    | 125        |
| Adresy importérů produktů STIHL  | 125        |
| <b>Technické údaje</b>   | <b>126</b> |
| REACH  | 126        |
| <b>Hledání závad</b>   | <b>126</b> |
| <b>Service plán</b>  | <b>127</b> |
| Potvrzení předání  | 127        |
| Potvrzení servisu  | 127        |

## 2. O tomto návodu k použití

### 2.1 Všeobecné informace

Tento návod k použití je **překladem původního návodu k obsluze** výrobce dle směrnice EU 2006/42/EC.

Společnost STIHL neustále pracuje na dalším technickém vývoji a rozšiřování sortimentu svých výrobků, a proto si vyhrazuje právo na změny obsahu dodávek z hlediska konstrukce a vybavení. Z tohoto důvodu nemohou být z údajů a vyobrazení uvedených v tomto katalogu vyvozeny žádné právní nároky.

V tomto návodu k použití jsou případně popsány modely, které nejsou dostupné v každé zemi.

Tento návod k použití je chráněn autorskými právy. Všechna práva jsou vyhrazena, zvláště právo na rozmnožování, překlady a zpracování elektronickými systémy.

### 2.2 Návod ke čtení tohoto Návodu k použití

Obrázky a texty popisují určité manipulační kroky.

V návodu k použití jsou vysvětleny také veškeré obrázkové symboly umístěné na stroji.

#### Směr pohledu:

Směr pohledu při označení směru **vlevo** a **vpravo** je v tomto Návodu k použití definován takto:  
Obsluha stroje stojí za strojem (v pracovní pozici).

#### Odkaz na příslušnou kapitolu:

Šipka ukazuje na související kapitoly a podkapitoly, ve kterých lze najít další vysvětlení. V následujícím příkladu je uveden odkaz na příslušnou kapitolu: (⇒ 3.)

#### Označení jednotlivých textových bloků:

Popsané pokyny mohou být označeny podle následujících příkladů.

Manipulační kroky, vyžadující přímý zákrok obsluhy:

- Pomocí šroubováku uvolněte šroub (1), stiskněte páku (2) ....

Všeobecný výčet:

- Použití stroje při sportovních nebo soutěžních akcích

### Texty se zvláštním významem:

Textové bloky se zvláštním významem jsou za účelem zdůraznění zvláštního významu označeny v Návodu k použití jedním z následujících symbolů.



#### Nebezpečí!

Nebezpečí nehody a těžkých úrazů osob. Zde je nutno dodržovat určitá pravidla nebo se něco zakazuje.



#### Varování!

Nebezpečí úrazu osob. Dodržováním předepsaných pravidel lze možným nebo pravděpodobným úrazům zabránit.



#### Pozor!

Dodržováním předepsaných pravidel lze zabránit lehkým úrazům resp. vzniku materiálních škod.



#### Upozornění

Informace pro lepší využití funkcí stroje a pro zabránění případné nesprávné obsluhy.

### Texty k obrázku:

Obrázky, které vysvětlují použití stroje, se nacházejí na začátku návodu k použití.

Symbol fotoaparátu slouží k propojení určitého obrázku v obrázkové části s odpovídajícím textem v návodu k použití.





## 3. Popis stroje



- 1 Plnicí násypka ATO 400
- 2 Spalovací motor
- 3 Hlavní vypínač
- 4 Nástrčka zapalovací svíčky
- 5 Náboj kola
- 6 Vyhazovací kanál
- 7 Kolo
- 8 Podávání větví
- 9 Transportní držadlo
- 10 Typový štítek se sériovým číslem stroje
- 11 Příhrádka na nářadí
- 12 Pojistka podávání větví

## 4. Pro vaši bezpečnost

### 4.1 Všeobecně



Při práci se strojem bezpodmínečně dodržujte tyto bezpečnostní předpisy.



Před prvním uvedením stroje do provozu si pozorně přečtete celý návod k použití. Návod k použití pečlivě uložte pro pozdější potřebu.

Dodržujte pokyny pro obsluhu a údržbu, které jsou uvedeny ve zvláštním návodu k použití spalovacího motoru.

Tato bezpečnostní opatření je nutno bezpodmínečně dodržovat v zájmu vaší vlastní bezpečnosti, avšak jejich výčet

není konečný. Používejte stroj vždy s rozumem a s vědomím zodpovědnosti a pamatujte na to, že uživatel zodpovídá za úrazy dalších osob nebo poškození jejich majetku.



### Nebezpečí poranění!

Uživatelé, kteří neabsolvovali zaškolení, nedokáží rozpoznat nebo odhadnout nebezpečí, která jsou s používáním drtiče zahradního odpadu spojena. Může tak dojít k těžkému nebo smrtelnému zranění uživatele nebo jiných osob.

Důkladně se seznamte s ovládacími prvky a použitím stroje.

Stroj smí používat pouze osoby, které si přečetly návod k použití a jsou obezpečeny s ovládáním stroje. Před prvním uvedením stroje do provozu musí uživatel absolvovat odborné a praktické zaškolení. Uživateli by mělo být ze strany prodejce nebo jiné odborně způsobilé osoby vysvětleno, jak má stroj bezpečně obsluhovat.

Při tomto zaškolení musí být uživateli zvláště zdůrazněno, že je pro práci se strojem nezbytná nejvyšší opatrnost a soustředění.

Zbytková rizika nebude možno zcela vyloučit ani tehdy, budete-li tento stroj budete obsluhovat předepsaným způsobem.

Zajistěte, že je uživatel fyzicky, smyslově a mentálně schopný se strojem pracovat a obsluhovat jej. Pokud je uživatel fyzicky, smyslově nebo mentálně omezen, může s ním pracovat pouze pod dohledem nebo podle pokynů odpovědné osoby.

Zajistěte, aby byl uživatel plnoletý nebo byl v souladu s vnitrostátními předpisy vyškolen pod dohledem v práci.



### Riziko smrti udušením!

Děti by se mohly při hře s obalovým materiálem udusit. Bezpodmínečně tedy zabraňte dětem v přístupu k obalovému materiálu.

Stroj včetně všech nástaveb svěřujte, resp. půjčujte pouze osobám, které jsou s tímto modelem a jeho obsluhou důkladně seznámeny. Návod k použití je součástí stroje a musí být vždy předán společně s ním.

Stroj používejte pouze tehdy, pokud jste odpočinutí a v dobré tělesné i duševní kondici. V případě, že jste zdravotně handicapováni, měli byste se dotázat svého lékaře, zda smíte se strojem pracovat. Se strojem se nesmí pracovat po požití alkoholu, drog nebo léků, které ovlivňují reakční schopnost.

### Pozor – nebezpečí úrazu!



Drtiče zahradního odpadu STIHL jsou určeny k rozmělnění rozvětveného materiálu a zbytků rostlin. Jiné použití není dovoleno, jinak hrozí nebezpečí úrazu nebo poškození stroje.

Drtič zahradního odpadu se nesmí používat (neúplný výčet):

- na jiné materiály (např. sklo, kov),
- na práce, které nejsou popsány v tomto návodu k použití,
- na výrobu nebo zpracování potravin (např. na drcení ledu, kukuřice).

Z bezpečnostních důvodů je zakázáno, s výjimkou odborné montáže příslušenství schváleného firmou STIHL, provádět na stroji jakékoliv změny. Takové jednání má


kromě toho za následek zrušení všech nároků vyplývajících ze záruky. Informace o schváleném příslušenství obdržíte u Vašeho odborného prodejce STIHL.

Zejména je zakázána jakákoliv manipulace se strojem, která by změnila výkon nebo otáčky spalovacího motoru nebo elektromotoru.

Se strojem není dovoleno transportovat žádné předměty, zvířata nebo osoby, obzvláště děti.

Při použití stroje na veřejných zelených plochách, v parcích, na sportovištích, veřejných komunikacích a v zemědělském či lesním hospodářství se musí pracovat s nejvyšší opatností.

## 4.2 Tankování – manipulace s benzínem

 **Nebezpečí ohrožení života!**  
Benzín je jedovatý a vysoce zápalný.

Benzín uchovávejte jen v nádobách (kanystrech) k tomu určených a schválených. Uzavírací víčka palivových nádrží se vždy musí řádně našroubovat a pevně dotáhnout. Poškozené uzávěry nádrže je nutno z bezpečnostních důvodů vždy vyměnit.

Nikdy nepoužívejte nápojové láhve nebo podobné nádoby pro účely likvidace nebo skladování provozních hmot jako např. motorového paliva. Mohlo by to svádět osoby, zejména děti, k napití z takových láhví či nádob.



Benzín nenechávejte v blízkosti zdrojů jiskření, otevřeného ohně, stálých plamenů, tepelných zdrojů a jiných zápalných zdrojů. Kouření zakázáno!

Tankujte jen venku a během tankování nekuřte.

Před tankováním vypněte spalovací motor a počkejte, až vychladne.

Benzín naplňte ještě před nastartováním spalovacího motoru. Během chodu spalovacího motoru nebo je-li stroj horký, se nesmí otevírat uzávěr nádrže ani doplňovat benzín.

### Nádrž s palivem nepřepĺnujte!

Nikdy neplňte palivovou nádrž nad spodní okraj plnicího hrdla, aby mělo palivo dostatek místa pro zvětšení objemu. Následně dodržujte pokyny uvedené v návodu k použití spalovacího motoru.



V případě, že došlo k přetečení benzínu, nastartujte spalovací motor teprve po vyčištění benzínem znečištěné plochy. Vyhněte se jakékoli manipulaci se systémem zapalování, dokud se benzínové páry úplně nevypaří (vytřete do sucha).

Rozlité palivo se vždy musí vytřít do sucha.

Pokud byl benzínem potřísněn oděv, musí se vyměnit.

Stroj s benzínem v nádrži nikdy neuschovávejte v budově. Vznikající benzínové páry mohou přijít do styku s otevřeným ohněm nebo jiskrami a mohou se vznítit.

Pokud je nutno vyprázdnit nádrž, musí se to provést venku.

## 4.3 Oděv a příslušenství



Při práci vždy používejte pevnou obuv s drsnou podrážkou. Nikdy nepracujte bosí ani například v sandálech.



Při práci a zejména také při údržbě a přepravě stroje vždy používejte ochranné kožené rukavice s uzavřenou manžetou.



Při práci vždy používejte přiléhavé ochranné brýle.



Vhodné ochranné brýle, které mají testovanou mechanickou pevnost podle normy EN 166 nebo podle národních předpisů a jsou opatřeny odpovídajícím označením, jsou dostupné v obchodní síti.



Při práci vždy používejte chrániče sluchu.



Vhodné chrániče sluchu, které jsou testovány podle normy EN 352 nebo podle národních předpisů a opatřeny odpovídajícím označením, jsou dostupné v obchodní síti.

Obě tyto pomůcky noste po celou dobu trvání práce.



Při práci se strojem noste účelné a přiléhavé oblečení, tzn. pracovní kombinézu, ne pracovní plášť. Při práci se strojem nenoste šál, kravatu, šperky, žádné visící pásky nebo šňůrky a žádné jiné odstávající součásti oděvu.

Během celého pracovního času a při všech pracích na stroji musí být dlouhé vlasy svázané dohromady a zajištěny (šátek na hlavu, čepice atd.).

#### 4.4 Přeprava stroje

Aby nedošlo k poranění o ostré hrany a popálení o horké díly stroje, používejte vždy ochranné pracovní rukavice (⇒ 4.3).

Stroj nepřevážte s běžícím spalovacím motorem. Před transportováním spalovací motor vypněte, řezný nůž nechte doběhnout a stáhněte nástrčku zapalovací svíčky.

Stroj transportujte jen s ochlazeným spalovacím motorem a bez paliva.

Stroj transportujte pouze s předpisově namontovanou plnicí násypkou a zaklopeným podavačem větvi.

Pokud stroj nelze transportovat s namontovanou plnicí násypkou, musí se namontovat kryt nožů.

**Nebezpečí úrazu v důsledku volně ložených řezných nožů!** (⇒ 7.4)

Berte v úvahu hmotnost stroje, zejména při nakládání.

Při nakládání používejte vhodné nakládací pomůcky (nakládací plošiny, zdvihací zařízení).

Z bezpečnostních důvodů je nutno dodržovat při transportování a nakládání stroje následující předepsané max. úhly naklonění:

- **10° (17,6%)** boční úhel naklonění,
- **10° (17,6%)** úhel naklonění v podélném směru.

Stroj se společně transportovaným příslušenstvím (např. demontovaná násypka) zajistěte na ložné ploše použitím dostatečně dimenzovaných vázacích prostředků (upínací popruhy, lana apod.) k upevňovacím bodům, popsaným v tomto Návodu k použití. (⇒ 13.)

Při tažení nebo tlačení stroje se pohybujte jen krokem. Netahejte vlečným lanem!

Při transportu stroje dodržujte platné regionální zákonné předpisy, zejména předpisy o bezpečnosti a zajištění nákladu během transportu a způsobu dopravy předmětů na ložné ploše.

#### 4.5 Před zahájením práce

Je nutno zajistit, aby se strojem pracovaly pouze osoby, které znají návod k použití.

Před prvním použitím stroje odstraňte obalový materiál a přepravní zajištění.

Dodržujte platné komunální předpisy pro provozní dobu zahradní techniky se spalovacím motorem nebo elektromotorem.

Před uvedením stroje do provozu zkontrolujte, zda palivová soustava dobře těsní; prohlédněte zejména volně přístupné díly, jako např. palivovou nádrž, uzávěr nádrže a hadicové spoje. Pokud odhalíte netěsnost nebo závalu, spalovací motor nestartujte – **nebezpečí požáru!**

Než uvedete stroj do provozu, zajistěte jeho odbornou opravu u prodejce.

Před použitím stroje se musí vyměnit všechny vadné, opotřebené a poškozené součásti. Neprodleně vyměňte nečitelné či poškozené výstražné a bezpečnostní symboly na stroji. Specializovaný prodejce

strojů STIHL má k dispozici náhradní samolepky s upozorněním i všechny další náhradní díly.



#### Nebezpečí úrazu!

Opotřebená nebo poškozená částí (např. tupé řezné nože) mohou ovlivnit bezpečnost stroje a způsobit zranění uživatele.

Před uvedením do provozu je třeba zkontrolovat a zajistit následující:

- Kryty a bezpečnostní zařízení se nacházejí na svých místech a jsou v bezvadném stavu.
- Na spalovacím motoru se nacházejí všechny díly přívodu paliva a jsou v pořádku (těsné).
- Palivová nádrž je v pořádku (těsná).
- Skříň a řezné ústrojí (řezné nože, nožový hřídel, nožové kotouče atd.) nejsou opotřebené nebo poškozené.
- Ve stroji se nenachází žádná rozdrčená hmota a plnicí násypka je prázdná.
- Všechny šrouby, matice a jiné upevňovací prvky jsou na svých místech a řádně dotažené. Uvolněné šrouby a matice před uvedením do provozu pevně dotáhněte (dodržujte utahovací moment).

Abyste snížili nebezpečí úrazu a vzniku věcných škod, používejte stroj jen venku a ne blízko stěny nebo jiné pevné překážky (nedostatečný volný prostor pro obsluhu stroje, nebezpečí rozbití skleněných výplní, poškrábání automobilů apod.).

Pro zajištění stability při práci musí být stroj postaven na rovné a pevné ploše.

Nepoužívejte stroj na štěrkem posypaných nebo dlážděných plochách, protože vymrštěný nebo do výšky rozvířený materiál může způsobit zranění.

Před každým uvedením stroje do provozu zkontrolujte, zda je stroj řádně uzavřen. (⇒ 7.5)

Seznamte se s vypínačem pro zapnutí / vypnutí stroje, abyste mohli v nouzových situacích rychle a správně reagovat.

Nachází-li se drtič zahradního odpadu v pracovní pozici, musí být plnicí otvor vždy řádně zakrytý ochranou proti zpětnému rázu. Pokud plnicí otvor není úplně uzavřen, musí se ochrana proti zpětnému rázu vyměnit.

#### **Nebezpečí úrazu!**

Stroj uvádějte do provozu jen v předepsaném smontovaném stavu. Pokud na stroji chybí díly (např. kola, pevné podstavy, atd.), nejsou již dodrženy předepsané bezpečnostní vzdálenosti, stroj může navíc vykazovat sníženou stabilitu.

**Před uvedením do provozu vizuálně zkontrolujte, zda je stroj v předpisovém stavu!**

Předpisově znamená, že je stroj kompletně smontován, obzvláště to znamená, že:

- je horní díl násypky namontovaný na spodním dílu násypky,
- je namontováno podávání větví,
- je plnicí násypka namontovaná na základní stroj,
- podvozek je upevněn k základnímu stroji,

- jsou namontována obě kola a tlak vzduchu odpovídá údajům v tomto návodu k použití (⇒ 12.12),
- všechna bezpečnostní zařízení (vyhazovací kanál, ochrana proti úlomkům atd.) musí být namontována a v bezchybném stavu,
- jsou namontována obě řezná ústrojí (oba nožové kotouče),
- jsou všechny řezné nože namontovány podle předpisu.

Na stroji nainstalované bezpečnostní spínače a bezpečnostní zařízení nesmějí být odstraněny ani přemostěny.

Oba nožové kotouče vizuálně zkontrolujte, zda nejsou poškozeny nebo jinak zdeformovány a případně je vyměňte.

#### **4.6 Během práce**



Se strojem nikdy nepracujte, pokud se v nebezpečné oblasti nacházejí zvířata nebo osoby, zvláště děti.

Nepracujte se strojem při dešti, bouři a zejména ne při nebezpečí úderu blesku.

Na vlhkém podkladu se kvůli snížené stabilitě postoje obsluhy zvyšuje riziko úrazu.

Pracujte obzvláště opatrně, abyste zabránili uklouznutí. Je-li to možné, vyhněte se používání stroje na vlhkém podkladu.

Pracujte jen za denního světla nebo při dobrém umělém osvětlení.

Během celé pracovní doby udržujte v pracovní oblasti pořádek a čistotu. Odstraňte možná nebezpečí klopýtnutí jako např. kameny, větve, kabely apod.

Pracovní plocha obsluhy nesmí být položena výše než plocha, na které je postaven stroj.

#### **Výfukové plyny:**



#### **Nebezpečí života otrávením!**

Při nevolnosti, bolesti hlavy, poruše vidění (např. při zmenšení zorného pole), poruše sluchu, závratí, snížení schopnosti koncentrace okamžitě přestaňte pracovat. Tyto příznaky mohou být mimo jiné způsobeny nadměrnou koncentrací výfukových plynů.



Při chodu spalovacího motoru vznikají jedovaté výfukové plyny. Tyto plyny obsahují jedovatý oxid uhelnatý, který je bez barvy a bez zápachu, a jiné škodlivé látky. Spalovací motor se nikdy nesmí uvádět do provozu v uzavřených nebo v neodvětraných místnostech.

Stroj se musí umístit tak, aby se nemuselo pracovat proti směru vycházení výfukových plynů.

#### **Startování:**

Před nastartováním stroj postavte do stabilní a vzpřímené polohy. V žádném případě se nesmí uvést do chodu ležící stroj.

Při startování stroje postupujte opatrně, podle návodu v kapitole „Uvedení stroje do provozu“ (⇒ 11.). Spouštění podle těchto pokynů snižuje riziko úrazu.

#### **Nebezpečí úrazu!**

Pokud startovací lanko rychle zaskočí zpět, jsou ruka a paže taženy ke spalovacímu motoru rychleji, než je možné startovací lanko pustit. Tímto zpětným rázem může dojít ke zlomeninám, skřípnutí a podvrtnutí.

Při spuštění spalovacího motoru nebo při zapínání elektromotoru nestůjte před vyhozovacím otvorem. Před spuštěním nebo zapnutím motoru se uvnitř drtiče zahradního odpadu nesmí nacházet rozdrčený materiál. Rozdrčený materiál může být vymrštěn a způsobit úraz.

Při startování se stroj nesmí naklápět.

Netahejte za startovací lanko, dokud stroj není ještě řádně uzavřen a je volný přístup k řezným nožům.

**Nebezpečí úrazu** v důsledku otáčejících se řezných nožů!

#### Pracovní nasazení:



#### Nebezpečí úrazu!

Nohama nebo rukama nikdy nezasahujte nad, pod nebo do prostoru rotujících dílů.

Při chodu stroje se nikdy obličejem nebo jinou částí těla nepřibližujte nad plnicí násypku nebo před vyhozovací otvor. Dodržujte vždy bezpečnou vzdálenost hlavy a těla od plnicích otvorů.



Nikdy nesahejte do plnicí násypky nebo vyhozovacího kanálu rukama, jinou částí těla či oděvu. Hrozí zde zvýšené nebezpečí úrazu očí, obličeje, rukou, prstů apod.

Při práci vždy držte rovnováhu a stabilní postavení. Nenaklánějte se dopředu nad stroj.

S ochranou proti zpětnému rázu se nesmí během provozu manipulovat (např. odstraňovat, vyklápět nahoru, uvazovat, jinak poškozovat).

Obsluha musí při plnění stroje stát v předepsané pracovní oblasti vymezené pro obsluhu. Během celé provozní doby

stroje se vždy zdržujte jen ve vymezené pracovní oblasti, v žádném případě ne v prostoru výhozu. (⇒ 9.4)

#### Nebezpečí úrazu!

Při provozu stroje může být rozdrčený materiál vymrštěn směrem nahoru. Z toho důvodu používejte ochranné brýle a obličejem se nepřibližujte k plnicím otvorům.

Při běžícím spalovacím motoru nebo elektromotoru stroj nikdy nepřeklápějte.

V případě, že se stroj během provozu převrhne, okamžitě vypněte spalovací motor a stáhněte nástrčku zapalovací svíčky.

Při práci dbejte především na to, aby se vyhozovací kanál neucpal rozdrčeným materiálem. To může mít za následek snížení výkonu drcení nebo zpětné vymrštění materiálu z plnicí násypky.

Při plnění drtiče zahradního odpadu dbejte především na to, aby se do drticí komory nedostala žádná cizí tělesa jako kovové díly, kameny, plastické hmoty, sklo atd., protože tyto mohou způsobit poškození komory a zpětné vymrštění z plnicí násypky.



#### Nebezpečí úrazu!

Rozdrčená hmota a cizí tělesa vymrštěná zpět mohou způsobit vážné poranění uživatele. Udržujte cizí předměty mimo dosah stroje a ucpání okamžitě odstraňte.



#### Nebezpečí úrazu!

Při plnění drtiče zahradního odpadu rozvětveným materiálem může dojít ke zpětnému vymrštění materiálu z plnicí násypky. Rozdrčená hmota vymrštěná zpět může způsobit vážné poranění uživatele. Používejte ochranné rukavice a ochranné brýle (⇒ 4.3)!



Pamatujte na to, že po vypnutí motoru trvá několik sekund, než se přestanou řezné nástroje otáčet.

Vždy vypněte spalovací motor, vytáhněte nástrčku zapalovací svíčky a počkejte, až se všechny rotující nástroje úplně zastaví,

- před vzdálením se od stroje,
- před nadzvednutím a přenášením stroje,
- před transportováním stroje,
- před každým uvolňováním zablokované nebo ucpané plnicí násypky, zablokovaného nebo ucpaného řezného ústrojí, podávání větví nebo vyhozovacího kanálu,
- před zahájením veškerých prací na nožových kotoučích,
- před zahájením kontroly, čištění stroje nebo před prováděním jakýchkoli prací na stroji.

Spalovací motor vždy vypněte,

- před překlápěním, tlačení nebo tažením stroje,
- před uvolněním upevňovacího šroubu a otevřením stroje,
- před natankováním. Tankujte jen při vychladlém spalovacím motoru.

**Nebezpečí požáru!**

V případě, že se do řezného nástroje dostanou cizí tělesa, stroj začne být neobvykle hlučný, nebo začne-li silně vibrovat, okamžitě vypněte spalovací motor a nechte stroj doběhnout až do zastavení. Stáhněte nástrčku zapalovací svíčky, sejměte plnicí násypku a proveďte následující kroky:

- Zkontrolujte stroj, především poškození řezného ústrojí (řezných nožů, nožových kotoučů, nožového hřídele, šroubu nože, upevňovacího kroužku) a pokud bylo zjištěno poškození některých dílů, nechte je odborně opravit ještě před opětovným spuštěním a prací se strojem.
- Zkontrolujte správné upevnění všech dílů řezného ústrojí, podle potřeby šrouby dotáhněte (dodržte předepsané utahovací momenty).
- Poškozené součásti nechte odborně opravit nebo vyměnit, přičemž všechny vyměněné díly musejí vykazovat rovnocennou kvalitu.

---

## 4.7 Údržba a opravy

Před zahájením čištění-, nastavení-, oprav- a údržbářských prací:

- Stroj postavte na rovnou a pevnou zem,
- vypněte spalovací motor a nechte ho vychladnout,
- vytáhněte nástrčku zapalovací svíčky.



### Pozor – nebezpečí poranění!

Nástrčku zapalovací svíčky uchovávejte mimo zapalovací svíčku, neúmyslná zapalovací jiskra může způsobit požár nebo úraz elektrickým proudem. Neúmyslný kontakt zapalovací svíčky s

nástrčkou zapalovací svíčky může vést k nechtěnému naskočení spalovacího motoru.

Stroj nechte vychladnout zejména před zahájením prací v oblasti spalovacího motoru, sběrného výfukového potrubí a tlumiče výfuku. Motor může mít teplotu až 80 °C a vyšší. **Nebezpečí úrazu popálením!**

Přímý styk s motorovým olejem může být nebezpečný, kromě toho se nesmí motorový olej rozlít. Společnost STIHL doporučuje svěřit doplňování motorového oleje, resp. výměnu motorového oleje odbornému prodejci STIHL.

### Čištění:

Po ukončení práce se musí celý stroj pečlivě vyčistit. (⇒ 12.1)

Pro čištění stroje nikdy nepoužívejte vysokotlaké čisticí zařízení nebo proud vody (např. ostříkáním pomocí zahradní hadice). Nepoužívejte agresivní čisticí prostředky. Tyto čisticí prostředky mohou poškodit plastové a kovové díly, a tím negativně ovlivnit bezpečný provoz Vašeho stroje STIHL.

Pro zabránění nebezpečí požáru udržujte oblast otvorů pro chladicí vzduch, chladicích žeborů a kolem výfuku vždy v čistém stavu bez zbytků např. trávy, slámy, mechu, listí nebo vytečeného tuku.

### Údržbářské práce:

Smí se provádět pouze údržbářské práce, které jsou popsány v tomto Návodu k použití, další práce nechejte provést u odborného prodejce. Potřebujete-li odborné informace nebo nemáte-li k dispozici potřebné nářadí, Váš odborný prodejce Vám **vždy** rád pomůže.

STIHL doporučuje nechat provést všechny údržbářské práce a opravy výlučně prostřednictvím odborného prodejce STIHL.

Odborní prodejci STIHL jsou pravidelně školeni a disponují všemi potřebnými technickými informacemi.

Používejte jen nářadí, příslušenství a nástavby, které byly pro tento stroj schváleny firmou STIHL, nebo technicky identické díly, jinak může dojít k nehodám s újmou na zdraví osob nebo poškozením stroje. V případě dotazů se obračete na odborného prodejce.

Vlastnosti originálního nářadí, příslušenství a náhradních dílů STIHL jsou optimálně sladěny se strojem a se všemi požadavky uživatele. Originální náhradní díly STIHL lze poznat podle čísla náhradních dílů STIHL, podle nápisu STIHL a případně podle značky označující náhradní díly STIHL. Na malých dílech může být toto označení také samostatně.

Z bezpečnostních důvodů pravidelně kontrolujte všechny díly palivového systému (palivové potrubí, palivový kohout, palivovou nádrž, uzávěr nádrže, přípojky atd.) z hlediska poškození a netěsností a v případě potřeby je nechte vyměnit odborníkem (společnost STIHL doporučuje odborného prodejce STIHL).

Samolepicí informační a výstražné piktogramy na stroji udržujte vždy čisté a nepoškozené. Poškozené nebo ztracené samolepicí štítky se musí vyměnit za nové originální štítky od Vašeho odborného prodejce STIHL. Při výměně určitého dílu za nový dbejte na to, aby byl tento nový díl opatřen stejnou nálepkou.

Na řezném ústrojí pracujte jen v ochranných pracovních rukavicích (⇒ 4.3) a při práci postupujte s nejvyšší opatrností.

Udržujte pevné dotažení všech matic, čepů a šroubů, zejména všech šroubů řezného ústrojí, aby se stroj vždy nacházel v bezpečném provozním stavu.

Pravidelně kontrolujte celý stroj, zejména před uskladněním (např. před zimní přestávkou) z hlediska opotřebení a poškození. Opotřebené nebo poškozené součásti stroje se musí z bezpečnostních důvodů ihned vyměnit, aby se stroj vždy nacházel v bezpečném provozním stavu.

Nikdy neměňte základní nastavení spalovacího motoru a nepřetočte jej ve vysokých otáčkách.

Pokud musely být při údržbářských pracích demontovány některé součásti nebo ochranná zařízení, je nutno tyto součásti neprodleně a podle předpisu namontovat zpět na původní místo.

#### 4.8 Uskladnění při delších provozních přestávkách

Než stroj uložíte v uzavřené místnosti, nechte vychladnout spalovací motor.

Stroj s vyprázdňenou palivovou nádrží a zásobní palivo uskladňujte v uzamykatelném a dobře odvětraném prostoru.

Vždy se ujistěte, že je stroj zajištěn proti neoprávněnému použití (např. před dětmi).

Stroj s benzínem v nádrži nikdy neuschovávejte v budově. Vznikající benzínové páry mohou přijít do styku s otevřeným ohněm nebo jiskrami a mohou se vznítit.

Pokud je nutno vyprázdnit nádrž (např. při odstavení stroje před zimní přestávkou), musí se to provést pouze venku

(např. chodem spalovacího motoru venku až do úplného spotřebování paliva v nádrži).

Před uskladněním (např. zimní přestávka) stroj důkladně vyčistěte.

Stroj skladujte jen se stáhnutou nástrčkou zapalovací svíčky.

Stroj uskladněte v řádném provozním stavu.

Drtič zahradního odpadu skladujte jen s namontovanou plnicí násypkou nebo s namontovaným krytem řezných nožů.

#### Nebezpečí úrazu v důsledku vyčnívajících řezných nožů!

#### 4.9 Likvidace použitých materiálů

Odpadní materiály jako použité oleje nebo palivo, použité mazací prostředky, filtry, akumulátory a podobné spotřební náhradní díly mohou způsobovat zranění lidí a zvířat nebo poškození životního prostředí, a proto musí být zlikvidovány odborným způsobem.

Chcete-li zjistit informace o odborné likvidaci odpadních materiálů, obraťte se na místní recyklační podnik nebo na odborného prodejce. Společnost STIHL doporučuje odborného prodejce STIHL.

Zajistěte, aby byl použitý a nepotřebný stroj odevzdán do specializované sběrně pro ekologickou likvidaci odpadu. Stroj před likvidací zneškodněte tak, aby byl nepoužitelný. S cílem předcházet úrazům, zejména odstraňte kabel zapalování, vyprázdněte palivovou nádrž a vypusťte motorový olej.

## 5. Popis symbolů



### Pozor!

Před uvedením stroje do provozu si důkladně přečtěte a dodržujte návod k použití a bezpečnostní pokyny.



### Nebezpečí úrazu!

Zabraňte přístupu třetích osob do pracovní zóny.



### Nebezpečí úrazu!

Nebezpečí úrazu v důsledku rotujících řezných nástrojů.



### Pozor!

Před zahájením údržbářských nebo čisticích prací vždy vytáhněte nástrčku zapalovací svíčky.



Používejte chrániče sluchu!

Používejte ochranné brýle!

Používejte ochranné rukavice!



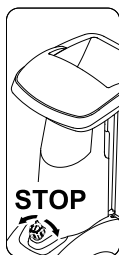
### Nebezpečí úrazu!

Nikdy nesahejte do plnicí náspyky nebo vyhazovacího kanálu rukama, jinou částí těla či oděvu.



### Nebezpečí úrazu!

Nestoupejte na stroj.



Hlavní vypínač se nachází na přední straně stroje. Za účelem vypnutí stroje otočte černým otočným knoflíkem hlavního vypínače.

## 6. Rozsah dodávky



| Poz. | Název                      | ks |
|------|----------------------------|----|
| A    | Základní stroj             | 1  |
| B    | Náboj kola vpravo          | 1  |
| C    | Náboj kola vlevo           | 1  |
| D    | Pevná podstava             | 2  |
| E    | Zátka                      | 2  |
| F    | Kolo                       | 2  |
| G    | Pojistný kroužek           | 2  |
| H    | Osa                        | 1  |
| I    | Šroub s drážkou Torx M8x40 | 3  |

| Poz. | Název                                | ks |
|------|--------------------------------------|----|
| J    | Matice M8                            | 2  |
| K    | Plnicí násepka ATO 400               | 1  |
| L    | Prodloužení vyhazovacího kanálu      | 1  |
| M    | Vodící plech                         | 1  |
| N    | Vyhazovací plech                     | 1  |
| O    | Šroub s drážkou Torx P5x20           | 6  |
| P    | Šroub s plochou kulovou hlavou M6x16 | 1  |
| Q    | Šroub s drážkou Torx M6x16           | 2  |
| R    | Matice M6                            | 3  |
| S    | Klíč na šrouby                       | 1  |
| T    | Montážní nástroj                     | 1  |
| U    | Šroub se šestihrannou hlavou M14x130 | 1  |
|      | • Návod k použití                    | 1  |
|      | • Návod k použití spalovacího motoru | 1  |

## 7. Příprava stroje k provozu



### Nebezpečí úrazu!

Před montáží drtiče zahradního odpadu si pečlivě přečtěte kapitolu „Pro Vaši bezpečnost“ (⇒ 4.) a dodržujte všechny bezpečnostní pokyny.

Pro zabránění poškození stroje je nutno přesně dodržovat všechny utahovací momenty uvedené v kapitole „Příprava stroje k provozu“ (⇒ 7.).



Používejte především ochranné rukavice a nedotýkejte se řezných nožů.



Zabraňte poškození stroje! Pod stroj podložte karton, aby nedošlo k poškrábání laku stroje.

### 7.1 Vybalení drtiče zahradního odpadu



### Nebezpečí úrazu!

Při zvedání stroje vždy požádejte o pomoc druhou osobu. Dbejte na to, aby se nepoškodila kartónová vložka (1).

- Otevřete obal.

### Montážní poloha:

- Základní stroj (A) vyjměte z obalu za pomoci druhé osoby a umístěte na zem.
- Vyjměte kartónovou vložku (1) a umístěte na zem. Kola (F) a náboje kol (B, C) vyjměte.



- Kartónovou vložku (1) umístěte na zem zavřenou stranou nahoru.
- Základní stroj (A) vyjměte z obalu za pomoci druhé osoby a umístěte na kartónovou vložku (1).

## 7.2 Montáž podvozku



### Nebezpečí úrazu!

Pro zabránění úrazům v důsledku ostrých řezných nožů se musí namontovat kryt řezných nožů. (⇒ 7.4)

### 1 Montáž nosníku kola vpravo a náboje kola vlevo:

- Základní stroj postavte do montážní polohy. (⇒ 7.1)



Oba nosníky kol je nutno namontovat na základní stroj tak, aby se otvory pro osy (na straně příhrádky na nářadí) nacházely vzadu.

### Montáž náboje kola vpravo:

- Nosník kola vpravo (B) umístěte na vnitřní stranu ohnuté hrany nosné desky (1). Otvory nosníky kola musí přitom lícovat s otvory nosné desky.
- Na vnitřní stranu umístěte matici (J). Šroub (I) zastrčte do otvorů (2) v nosné desce a v nosníku kola a zašroubujte do matice (J), ale neutahujte pevně.
- Tento postup zopakujte i u druhého nosníku kola vpravo.

### Montáž nosníku kola vlevo:

- Nosník kola vlevo (C) držte otvorem (1) u středního otvoru (2) na levé straně základního stroje (A).

- Šroub (I) zašroubujte pomocí montážního nástroje (T), ale neutahujte pevně.

### 2 Montáž pevné podstavy a zátky:

- Pevnou podstavu (D) nasuňte podle obrázku na pravý nosník kola (1) až na doraz. Pevná podstava se zaaretuje v pravém nosníku kola.
- Tento postup zopakujte i u levého nosníku kola.



### Nebezpečí úrazu!

Po ukončení montáže zkontrolujte správné nasazení a upevnění obou pevných podstav.

- Zátku (E) opatrně zarazte do nosníku kola vpravo (2) až na doraz.
- Tento postup zopakujte i u levého nosníku kola.

### 3 Montáž kola na osu:



Kola namontujte tak, aby se příslušné ventily kol nacházely na vnější straně.

- Pojistný kroužek (G) zasuňte do zápichu (1) osy (H) až na doraz.
- Kolo (F) nasuňte na osu (H).



Pro zabránění samovolného uvolnění kola dbejte na to, aby se pojistný kroužek (G) přesně zaaretoval v zápichu (1) osy (H).

### 4 Montáž osy a kola:

- Osu s předem namontovaným kolem (1) zasuňte do otvorů (2) nábojů kol.
- Kolo (F) nasuňte zleva na osu (1).
- Pojistný kroužek (G) zasuňte do zápichu osy (3) až na doraz.

- Základní stroj sejměte z kartónové vložky.
- Základní stroj postavte do pracovní polohy.

## 7.3 Demontáž krytu nožů



- Pomocí otvoru vyzvedněte kryt nožů (1) směrem nahoru.

## 7.4 Montáž krytu nožů



- Kryt nožů (1) vložte pod protiběžný nůž (2). Následně zatlačte kryt nožů (1) směrem dolů. Při řádné montáži musí dosedat kryt nožů (1) správně na nožový kotouč.

## 7.5 Montáž plnicí násypky ATO 400



- Sundejte kryt nožů. (⇒ 7.3)
- Plnicí násypku ATO 400 (K) nasadte pomocí obou upevňovacích závěsů (1) do obou uložení na základním stroji (2).
- Plnicí násypku ATO 400 (K) vyklopte směrem dopředu až na doraz.
- Zašroubujte a dotáhněte vypínač (3).




Po ukončení montáže zkontrolujte, zda je plnicí násypka ATO 400 správně zavěšená v obou uloženích na základním stroji.

## 7.6 Montáž prodloužení výhozu




- Stroj opatrně překlopte směrem dozadu.

 K ochraně proti poškození podložte pod stroj lepenkovou krabici.

### Montáž prodloužení výhozu

- Západky (1) prodloužení výhozu (L) zaaretujte i (1) do otvorů ve skříni (2) a bočně přitlačte držák (3).
- Zašroubujte šrouby (O) a utáhněte momentem **1 - 2 Nm**.

 Pro usnadnění montáže vodícího plechu doporučujeme mírně uvolnit levý nosník kola.

- Vyšroubujte šrouby (4) na levém nosníku kola o cca 5 otáček.

### 7.7 Montáž plechů

#### 1 Montáž vodícího plechu



- Nasadte vodící plech (N). Přitom dbejte na to, aby vedení na vodícím plechu (1) ležela přesně ve vedeních prodloužení výhozu (2).
- Vložte šroub (P) a utáhněte pomocí matice (R).
- Zašroubujte šrouby (O) a utáhněte momentem **1 - 2 Nm**.

#### 2 Montáž vyhadzovacího plechu

- Nasadte vyhadzovací plech (M).
- Zašroubujte šrouby (O) a utáhněte momentem **1 - 2 Nm**.
- Vložte šroub (Q) a utáhněte pomocí matic (R). Lehká napnutí u vyhadzovacího kanálu, která se mohou případně vyskytnout, lze vyrovnat dodatečným seřízením šroubů.

### Utažení šroubů pro upevnění nosníků kol



- Stroj postavte a zkontrolujte správnou polohu všech namontovaných dílů.
- Šrouby (1, 2) pro upevnění náboje kola utáhněte momentem **10 - 12 Nm**.



Po utažení šroubů zkontrolujte pevné usazení obou nosníků kol.

### 7.8 Palivo a motorový olej



Před prvním spuštěním naplňte motorový olej (⇒ návod k použití spalovacího motoru)!

#### Motorový olej

Předepsanou kvalitu motorového oleje a plnicí množství oleje najdete v návodu k použití spalovacího motoru. Pravidelně provádějte kontrolu stavu naplnění (⇒ návod k použití spalovacího motoru). Dbejte na to, aby výška hladiny oleje nebyla příliš vysoká ani příliš nízká.

#### Palivo

Doporučení:  
Používejte čerstvá značková paliva, bezolovnatý benzín (⇒ návod k použití spalovacího motoru)! K doplnění paliva používejte vhodnou nálevku (není součástí balení). Dodržujte varovná upozornění, uvedené v kapitole „Pro vaši bezpečnost“. (⇒ 4.)

#### Doplnění paliva

- Odšroubujte uzávěr nádrže (1).
- Naplňte palivo (použijte nálevku).
- Našroubujte uzávěr nádrže (1) zpět.

## 8. Ovládací prvky

### 8.1 Hlavní- vypínač



Hlavní- vypínač (1) je konstruován jako multifunkční a má následující funkce:

#### Bezpečnostní vypínač:

Hlavní- vypínač (1) plní funkci bezpečnostního spínače. (⇒ 10.)

#### Umožnění při procesu startování:

Hlavní- vypínač (1) plní při startování spalovacího motoru funkci hlavního spínače. Není-li hlavní- vypínač (1) sepnut, spalovací motor nelze nastartovat. (⇒ 11.1)

#### Vypnutí:

Jakmile se hlavní- vypínač (1) otočením vypne, vypne se spalovací motor a nožové kotouče se po několika sekundách zastaví (viz Vypnutí hlavního- vypínače). (⇒ 11.2)

#### Upevňovací šroub plnicí náspyky:

Vyšroubováním (proti směru pohybu hodinových ruček)- vypínače (1) se uvolní plnicí náspyk ATO 400. Zašroubováním (ve směru pohybu hodinových ruček)- vypínače (1) se plnicí náspyk ATO 400 upevní k základnímu stroji.

#### Ovládání hlavního- vypínače:

- Zatlačte zelené tlačítko (2) (symbol I) až na doraz. Zelené tlačítko se zaaretuje a v zůstane v této poloze. Drtič zahradního odpadu lze nyní nastartovat. (⇒ 11.1)

## Vypnutí hlavního- vypínače:

- Otočte černým otočným knoflíkem (3) (červený symbol **O**) na hlavním- vypínači (1) (možné v obou směrech). Zelené tlačítko (2) se uvolní a vypne se spalovací motor. Nožové kotouče se po několika sekundách zastaví.

## 8.2 Sytič

Při vytaženém ovládacím knoflíku sytiče (1) se mění poměr paliva a vzduchu v palivové směsi tak, aby bylo možno studený spalovací motor lehce nastartovat.



Je nutno pamatovat na to, že při velmi studeném počasí může spalovací motor rychle vychladnout.

Pokud sytič následně po nastartování nezavřete, bude se následkem spalování obohacené směsi paliva se vzduchem tvořit více kouře. Po chvíli spalovací motor zhasne (spalovací motor je přesycen palivem).

## Studený start

### Otevření sytiče:

- Vytáhněte ovládací knoflík sytiče (1). Po vytažení ovládacího knoflíku sytiče můžete spalovací motor nastartovat.

### Zavření sytiče:

- Pokud již spalovací motor po nastartování běží, musíte sytič neprodleně zavřít zatlačením ovládacího knoflíku sytiče (1).



13

## Start teplého motoru

Pokud již spalovací motor běžel, **nepoužívejte** knoflík sytiče (1).

## 9. Pokyny pro práci

### 9.1 Jaký materiál lze zpracovávat?

Pomocí drtiče zahradního odpadu lze zpracovávat jak měkký, tak i tvrdý materiál.

#### Měkký materiál:

Organické zbytky rostlin, jako odpad ovoce a zeleniny, odřezky květin, listů atd.

- Drcení měkkého materiálu. (⇒ 11.6)

#### Tvrdý materiál:

Odřezky větví stromů a keřů, jakož i silný a rozvětvený materiál.

- Drcení tvrdého materiálu. (⇒ 11.6)



Odřezky větví stromů a keřů by se měly zpracovávat čerstvé, protože drtičí výkon je u čerstvého materiálu větší než u vysušeného nebo mokrého materiálu.

Zpracování suché rozdrčené hmoty zvyšuje riziko zpětného rázu. Větve vymrštěné zpět mohou způsobit vážné zranění uživatele.

### 9.2 Jaký materiál nelze zpracovávat?

Do drtiče zahradního odpadu se nesmí dostat kameny, sklo, kovové materiály (dráty, hřebíky ...) nebo plastové díly.

#### Základní pravidlo:

Materiály, které nepatří do kompostu, nepatří ani do drtiče zahradního odpadu.

### 9.3 Max. průměr větví

Údaje platí pro čerstvě nařezaný rozvětvený materiál:

Maximální průměr větve: **75 mm**



Velkost plnicího otvoru podávání větví slouží pouze pro lepší plnění drtiče rozvětveným materiálem, nedají se z toho vyvozovat závěry o maximálním přípustném průměru rozdrčené hmoty.



#### Pozor!

Při vkládání několika tenkých větví najednou nesmí součet průměrů jednotlivých větví překročit maximální průměr větve. V případě suché nebo mokré drčené hmoty může být nutné snížit maximální průměr větvi.

### 9.4 Pracovní oblast obsluhy



14

- Obsluha stroje se musí z bezpečnostních důvodů během celé provozní doby stroje zdržovat jen ve vymezené pracovní oblasti (šedá plocha X).



#### Nebezpečí úrazu!

Aby při zpracování tvrdého materiálu (podávání větví (1) je ve vyklopeném stavu) nedošlo ke zpětnému vymrštění rozdrčeného materiálu a tím k zasažení obsluhy, nesmí se stát přímo za drtičem zahradního odpadu, ale stranou (viz šedá plocha X).

## 9.5 Pracovní pozice stroje



Drtič zahradního odpadu je dovoleno uvést do provozu jen v sestaveném stavu. Drtič zahradního odpadu musí být během celé provozní doby stroje postaven na obou kolech a na obou podstavcích, viz obrázek.

## 9.6 Správné zatížení stroje

Elektromotor nebo spalovací motor drtiče zahradního odpadu je možné zatížit jen natolik, aby otáčky citelně neklesly. Drtič zahradního odpadu vždy naplňujte rovnoměrně a plynule. Pokud při práci s drtičem zahradního odpadu klesnou otáčky, je nutno další plnění drtiče přerušit, aby se zatížení elektromotoru nebo spalovacího motoru uvolnilo.

## 9.7 Plnění drtiče zahradního odpadu



### Nebezpečí úrazu!

Před plněním drtiče zahradního odpadu si pečlivě přečtěte kapitolu „Pro Vaši bezpečnost“ (⇒ 4.), obzvláště podkapitolu „Během práce“ (⇒ 4.6) a dodržujte všechny bezpečnostní pokyny. Plnění drtiče zahradního odpadu smí provádět pouze jedna osoba.



### Nebezpečí úrazu!

Rukama nikdy nesahejte do plnicího otvoru!



Dbejte na správné zatížení spalovacího motoru. (⇒ 9.6)

Neplňte oba plnicí otvory (1, 2) drtiče zahradního odpadu současně. Nebezpečí ucpání!



### Nebezpečí úrazu!

Rozvětvený materiál vymrštěný zpět může způsobit vážné zranění uživatele. Pro zabránění úrazům následkem zpětného vymrštění materiálu ze stroje je důležité správné plnění drtiče zahradního odpadu.

Při plnění dodržujte předepsaný maximální průměr větve. Větve se silným větvením profežte a odstraňte postranní výhony. Velký plnicí otvor slouží výhradně k lepšímu uchycení silně rozvětveného materiálu.

### Měkký materiál:

- Při plnění drtiče zahradního odpadu dodržujte pracovní oblast. (⇒ 9.4)
- Nastartujte drtič zahradního odpadu. (⇒ 11.1)
- Organické zbytky rostlin, jako odpad ovoce a zeleniny, odřezky květín, listů, tenké větve stromů atd. vhodte do plnicího otvoru (1) pro měkký materiál.



Plnicí otvor (1) plňte výhradně měkkým materiálem nebo tenkými (do průměru až cca 10 mm), silně rozvětvenými větvemi. Podávání větví (3) musí být při plnění měkkým materiálem ve sklopeném stavu. (⇒ 11.4)

Vlhký nebo mokrá měkký materiál vede rychleji k ucpávání stroje. Plňte přitom drtič zahradního odpadu pomaleji a dávejte pozor zejména na otáčky spalovacího motoru. Při plnění stroje měkkým materiálem dbejte na to, aby se kapota spalovacího motoru neznečistila rozdrceným materiálem. Nebezpečí přehřátí spalovacího motoru následkem ucpání štěrbin chladicího vzduchu!



Spalovací motor udržujte vždy v čistém stavu!

### Tvrký materiál:

- Při plnění drtiče zahradního odpadu dodržujte pracovní oblast. (⇒ 9.4)
- Vyklopte podavač větví (3). (⇒ 11.3)
- Dodržujte maximální průměr větve. (⇒ 9.3)
- Nastartujte drtič zahradního odpadu. (⇒ 11.1)





### Nebezpečí úrazu!

Pro zabránění úrazům následkem zpětného vymrštění materiálu ze stroje se musí při plnění drtiče zahradního odpadu tvrdým materiálem postupovat správně. Při plnění drtiče zahradního odpadu ze zadní strany (tzn., že obsluha stojí ve vymezené pracovní oblasti) (⇒ 9.4) se musí rozvětvený materiál vkládat do nožového ústrojí v mírně šikmé poloze a ve směru symbolu (4) na levé stěně násypky. Při plnění dbejte na maximální průměr větve. (⇒ 9.3) Velký plnicí otvor (2) slouží pouze pro lepší plnění drtiče rozvětveným materiálem.



Tlusté a silně rozvětvené větve předem odstraňte pomocí zahradních nůžek (dbejte na maximální tloušťku větvi). Tenké odřezky větví (s průměrem až cca 10 mm) vhodte do plnicího otvoru (1) pro měkký materiál.

- Odřezky větví stromů nebo keřů, jakož i rozvětvený materiál vkládejte pomalu do plnicího otvoru (2) vyklopeného podáváníí větví (3). Tvrdý materiál se přitom vtahuje do stroje samočinně. Delší větve při drcení přidržujte a vedte rukama.

## 10. Bezpečnostní zařízení

### 10.1 Bezpečnostní zajištění

Drtič zahradního odpadu lze uvést do chodu jen při správně uzavřené plnicí násypce ATO 400. Při uvolnění hlavního- vypínače během provozu se

elektromotor nebo spalovací motor samočinně vypne a drticí nástroj se po několika sekundách zastaví. Po sejmutí plnicí násypky ATO 400 se oba nožové kotouče navíc automaticky mechanicky zablokují.

## 11. Uvedení stroje do provozu

### 11.1 Startování drtiče zahradního odpadu



#### Nebezpečí úrazu!

Před spuštěním drtiče zahradního odpadu do provozu si pozorně přečtete kapitulu „Pro Vaši bezpečnost“ (⇒ 4.) a dodržujte všechny bezpečnostní pokyny. Před uvedením stroje do provozu zkontrolujte, zda je správně uzavřená plnicí násypka ATO 400 a rukou pevně utážen hlavní vypínač (1).

#### Nebezpečí úrazu v důsledku zpětného rázu spalovacího motoru!

Jednou rukou pevně uchopte a držte rukojeť (2) startovacího lanka (3). Vytažení startovacího lanka (3) musí proběhnout rychle a jedním tahem.

Před každým uvedením stroje do provozu zkontrolujte tlak v pneumatikách. (⇒ 12.12)



Hlavní vypínač (1) musí být před spuštěním spalovacího motoru stisknutý. Není-li hlavní vypínač stisknutý, nelze spustit spalovací motor (bezpečnostní zařízení). (⇒ 8.1)

- Zapněte hlavní vypínač (1). (⇒ 8.1)
- U studeného spalovacího motoru otevřete sytič. (⇒ 8.2)
- Postavte se bočně vedle stroje (dbejte na vymezenou pracovní oblast (⇒ 9.4)).
- Jednou rukou pevně uchopte a pevně držte rukojeť (2) startovacího lanka (3).
- Startovací lanko (3) pomalu vytáhněte až do okamžiku působení odporu komprese motoru. Poté silně a rychle zatáhněte až do délky natažené ruky. Startovací lanko (3) povolujte pomalu zpět, aby mohlo být startérem správně navinuté. Opakujte tak dlouho, dokud spalovací motor nenastartuje.
- Po nastartování spalovacího motoru ihned zavřete sytič. (⇒ 8.2)

## 11.2 Vypnutí drtiče zahradního odpadu



### Nebezpečí úrazu!

Při vypínání se nezdržujte v prostoru před vyhazovacím otvorem!

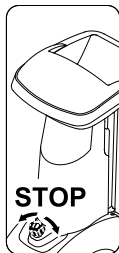
Při vypínání drtiče zahradního odpadu nestůjte na straně spalovacího motoru a nenaklánějte se nad stroj – nebezpečí úrazu popálením na horkých dílech spalovacího motoru!

Při vypnutí spalovacího motoru pamatujte na doběh pracovního nářadí, který až do úplného zastavení činí několik sekund.



Respektujte pokyn piktogramu na horním dílu násypky.

Spalovací motor zastavte až poté, když se už ve stroji nenachází žádná rozdrčená hmota, jinak se může po opětovném spuštění stroje do provozu zablokovat jeden ze dvou nožových kotoučů.



- Při vypnutí dodržujte na obrázku znázorněnou dráhu a označené místo.
- Otočením (možné v obou směrech) černého otočného knoflíku (1) (symbol **O**) na hlavním- vypínači (2) se drtič zahradního odpadu odstaví. Spalovací motor drtiče zahradního odpadu se vypne. Spalovací motor a nožové kotouče se po několika sekundách zastaví.

## 11.3 Vyklopení podavače větví



### Nebezpečí úrazu!

Při vyklápění a sklápění podavače větví (2) se musí stroj z bezpečnostních důvodů nacházet ve vypnutém stavu.

- Zajištění podavače větví (1) zatlačte nahoru a držte.
- Podavač větví (2) druhou rukou pomalu vysuňte směrem dozadu (od stroje).
- Zajištění podavače větví (1) opět uvolněte a podavač větví (2) zaklapněte až na doraz.

## 11.4 Zaklapnutí podavače větví



### Nebezpečí úrazu!

Při vyklápění a sklápění podavače větví (1) se musí stroj z bezpečnostních důvodů nacházet ve vypnutém stavu.

### Nebezpečí přiskřípnutí!

Při uzavírání podavače větví dávejte pozor, aby se Vám mezi podavačem větví a plnicí násypkou nepřiskříply prsty.

- Podavač větví (1) pomalu zaklapněte až na doraz (přitlačte ke stroji), až zapadne do západky (2).

## 11.5 Příhrádka na nářadí



### Otevření příhrádky na nářadí:

- Západku (1) zatlačte směrem dolů a podržte.

- Kryt příhrádky na nářadí (2) sklopte směrem dolů.

### Uzavření příhrádky na nářadí:

- Kryt příhrádky na nářadí (2) vyklapte směrem nahoru, až se opět zaaretuje západka.

## 11.6 Drcení

- Drtič zahradního odpadu přesuňte na rovnou a pevnou plochu a bezpečně postavte.
- Používejte ochranné pracovní rukavice, nasadte si ochranné brýle a chrániče sluchu. (⇒ 4.3)
- Kontrola stavu oleje, paliva a tlaku v pneumatikách. (⇒ 7.8), (⇒ 12.12)
- Při tvrdém materiálu (např. odřezky větví, stromů a keřů) vyklapte podavač větví. (⇒ 11.3)
- Nastartujte drtič zahradního odpadu. (⇒ 11.1)
- Čekejte, až motor drtiče zahradního odpadu dosáhne maximální otáčky.
- Drtič zahradního odpadu naplňte podle předpisu drcenou hmotou. (⇒ 9.7)
- Vypněte drtič zahradního odpadu. (⇒ 11.2)

## 12. Údržba



### Nebezpečí poranění!

Při práci vždy používejte ochranné pracovní rukavice.



Nikdy nesahejte na nože, dokud nejsou zcela v klidu.

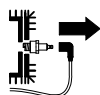
Potřebujete-li odborné informace nebo nemáte-li k dispozici potřebné nářadí, váš odborný prodejce vám vždy rád pomůže.

STIHL doporučuje nechat provést všechny údržbářské práce a opravy výlučně u odborného prodejce STIHL.

STIHL doporučuje používat pouze originální náhradní díly STIHL.

### Nebezpečí úrazu!

Před zahájením všech údržbářských- nebo čisticích prací na stroji si pečlivě přečtete kapitolu „Pro vaši bezpečnost“ (⇒ 4.), zejména podkapitolu „Údržba a opravy“, (⇒ 4.7) a dodržujte přesně bezpečnostní pokyny.



Před zahájením všech údržbářských- a čisticích prací stáhněte nástrčku zapalovací svíčky!

## 12.1 Čištění stroje



V případě, že jsou nožové kotouče pokryty rozdrčeným materiálem, musí se pro odstranění rozdrčeného materiálu použít kartáč nebo podobně.

Do skříně nevkládejte ruce.  
Nebezpečí úrazu řeznými noži!

### Poloha drtiče zahradního odpadu pro čištění:

Stroj se smí čistit pouze ve vyobrazené poloze.

- Demontujte plnicí násytku. (⇒ 12.2)

Není-li drtič zahradního odpadu v předepsané poloze, může dojít k poškození stroje (spalovacího motoru).

### Interval údržby: Po každém použití

Stroj po každém použití vždy důkladně vyčistěte. Pečlivé ošetřování chrání stroj před poškozením a prodlužuje jeho životnost.



### Proudem vody nikdy

nestříkejte na části elektromotoru nebo spalovacího motoru, těsnění, ložiska a elektrosoučástky,

jako např. vypínače. Následkem toho by mohly být nákladné opravy.



Pokud nelze nečistoty a usazené zbytky odstranit kartáčem, mokrým hadrem nebo dřevěným kolíkem, doporučuje společnost STIHL

použít speciální čisticí prostředek (např. speciální čisticí prostředek značky STIHL).

Nepoužívejte agresivní čisticí prostředky.

Pravidelně čistěte nožové kotouče.

Pro zajištění dostatečného chlazení motoru pravidelně čistěte chladicí žebra, oběžné kolo ventilátoru, oblast kolem vzduchového filtru, výfuku atd.

## 12.2 Demontáž plnicí násytku ATO 400



### Nebezpečí úrazu!

Vypněte stroj. Před vyšroubováním hlavního vypínače (1) vytáhněte nástrčku zapalovací svíčky.

Při práci používejte pevné rukavice.

Pokud se po demontáži plnicí násytku nebudou na nožových kotoučích provádět žádné práce, musí se z bezpečnostních důvodů namontovat kryt nožů. (⇒ 7.4)

- Hlavní vypínač (1) uvolněte tak, aby se plnicí násytku 400 (2) dala sklopit směrem dozadu.
- Sejměte plnicí násytku ATO 400 (2).



Po demontáži násytku se automaticky aktivuje blokovací zařízení nožových kotoučů.

V zablokovaném stavu lze přesto nožové kotouče přetočit ještě o cca 360°, až do dosažení dorazu.

## 12.3 Demontáž nožových kotoučů



### Nebezpečí úrazu!

Při práci vždy používejte ochranné rukavice!



Nikdy nesahejte na řezné nože, dokud nejsou zcela v klidu.


Stáhněte nástrčku zapalovací svíčky!

- Demontujte plnicí násypku ATO 400. (⇒ 12.2)

### 1 Uvolněte šroub nože:

- Montážní nástroj (1) nasadte na šroub nože (2) a nástrojem pomalu a opatrně otáčejte proti směru pohybu hodinových ruček, až se nožové kotouče zastaví na dorazu. Vytáhněte montážní nářadí (1).



Za účelem zabránění úrazu musí být vždy k uvolnění šroubu nože namontován kryt nožů (viz pohled ).

- Namontujte kryt nožů. (⇒ 7.4)
- Montážní nástroj (1) vložte přes otvor krytu nožů (3) a nasadte na šroub nože (2).
- Šroub nože (2) uvolněte pomocí montážního nástroje (1) a zcela vyšroubujte.
- Demontujte kryt nožů. (⇒ 7.3)
- Sejměte šroub nože (2), pojistnou podložku (4) a upevňovací kroužek (5).

## 2 Demontáž křídlového nože a nožového kotouče pro měkký materiál:

- Sejměte krátký křídlový nůž (6) a dlouhý křídlový nůž (7).
- Nadzvedněte nožový kotouč pro měkký materiál (8).

### 3 Demontáž vložky:

- Uvolněte a odstraňte šrouby (9): Vložku (10) vytáhněte směrem nahoru.

## 4 Demontáž držáku nože a nožového kotouče pro tvrdý materiál:

- Šroub (11) zašroubujte pomocí montážního nástroje (1) a přitom odtáhněte držák nože (12).
- Vyšroubujte a vyjměte šroub (11).
- Držák nože (12) vyjměte s upevňovacím kroužkem (13).
- Nadzvedněte nožový kotouč pro tvrdý materiál (14).

## 12.4 Montáž nožových kotoučů



### Nebezpečí úrazu!

Při práci vždy používejte ochranné rukavice!



Předepsaný utahovací moment šroubu nože **36 - 44 Nm** se musí přesně dodržet, poněvadž je na tom závislé bezpečné upevnění nožových kotoučů. Před nasazením obou nožových kotoučů vizuálně zkontrolujte, zda jsou v pořádku, a zda řezné nože nevykazují žádné známky poškození jako vroubky, praskliny nebo vylomená místa.

Dodržujte hranice opotřebení řezných nožů. (⇒ 12.9)

Vždy musí být namontovány oba nožové kotouče.

Provedte všechny montážní kroky 1 až 5.




Před montáží vyčistěte oba nožové kotouče a prostor na stroji pro uložení nožových kotoučů. Kromě toho zajistěte, aby bylo na nožovém hřídeli namontováno lícované pero.

### 1. Nasazení nožového kotouče pro tvrdý materiál (obrázek ):


- Nasadte nožový kotouč pro tvrdý materiál (1) se třemi namontovanými řeznými noži směrem nahoru. Čtyřhran uložení nože u nožového kotouče (2) se musí zaaretovat do čtyřhranného uložení ložiskového kroužku (3).




## 2. Montáž držáku nože s upevňovacím kroužkem (obrázek [A]):

-  Vybrání upevňovacího kroužku umístěte na roh řezného nože tak, aby upevňovací kroužek doléhal na nožový kotouč rovně.
- Upevňovací kroužek (4) položte na nožový kotouč (vybrání upevňovacího kroužku musí řezný nůž sevřít).
- Držák nože (5) nasuňte na hnací hřídel (6). Přitom dbejte na to, aby se držák nože zaaretoval do nožového kotouče (1) a v upevňovacím kroužku (4) zapadl až na doraz.

## 3. Montáž vložky (obrázek [A]):


-  Vložku lze namontovat pouze jako na obrázku. V jiné poloze nelze vložku nasunout.
- Vložku (7) nasadte podle obrázku.
- Zašroubujte šrouby (8) a dotáhněte je momentem **33 - 37 Nm**.

## 4. Nasazení nožového kotouče pro měkký materiál a křídlového nože (obrázek [B]):

- Nasadte nožový kotouč pro měkký materiál (9) se čtyřmi namontovanými řeznými noži směrem nahoru.
-  Jako první z obou křídlových nožů se musí nasadit ten delší. Potom se musí nasadit druhý křídlový nůž, přesazený oproti prvnímu o 90°.
- Nasadte dlouhý křídlový nůž (10). Nasadte krátký křídlový nůž (11), s přesazením o 90°.

## 5. Upevnění nožových kotoučů (obrázek [B]):


- Nasadte upevňovací kroužek (12) a utáhněte jej spolu s pojistnou podložkou (13) a šroubem nože (14).
- Montážní nástroj (15) nasadte na šroub nože (14) a pomalu a opatrně otáčejte ve směru pohybu hodinových ruček, až se nožové kotouče zastaví na dorazu. Vytáhněte montážní nástroj (15).

 **Nebezpečí úrazu!**  
Za účelem dotažení šroubu nože musí být vždy namontován kryt řezných nožů (viz pohled [Z]).

- Namontujte kryt řezných nožů. (⇒ 7.4)
- Montážní nástroj (15) vložte přes otvor krytu řezných nožů (16) a nasadte na šroub nože (14).
- Šroub nože (14) utáhněte momentem **36 - 44 Nm**.
- Namontujte plnicí násypku ATO 400. (⇒ 7.5)

## 12.5 Demontáž protiběžného nože




 **Nebezpečí úrazu!**  
Při práci vždy používejte ochranné rukavice!



- Demontujte plnicí násypku ATO 400, resp. kryt nožů. (⇒ 12.2), (⇒ 7.3)
- Uvolněte a vyjměte šroub (1).
- Protiběžný nůž (2) vytáhněte směrem nahoru.

## 12.6 Montáž protiběžného nože




 **Nebezpečí úrazu!**  
Při práci vždy používejte ochranné rukavice!




- Demontujte plnicí násypku ATO 400, resp. kryt nožů. (⇒ 12.2), (⇒ 7.3)
- Protiběžný nůž (1) vložte do uložení (2) skříně.
- Zašroubujte šroub (3) a dotáhněte momentem **28 - 32 Nm**.
- Namontujte plnicí násypku ATO 400. (⇒ 7.5)

## 12.7 Otočení řezného nože




 **Nebezpečí úrazu!**  
Při práci vždy používejte ochranné rukavice!



 U tupých řezných nožů se doporučuje otočit všechny řezné nože příslušného nožového kotouče. Všechny řezné nože (nezávisle na geometrii řezných nožů) je nutno otáčet identicky.

- Demontujte nožové kotouče. (⇒ 12.3)

 **Nebezpečí úrazu!**  
Aby se zabránilo možným úrazům, je nutno nožové kotouče před montáží, resp. demontáží řezných nožů vždy upevnit.

## Otočení čtyř řezných nožů nožového kotouče pro měkký materiál (obrázek A):

### 1. Demontáž:

- Povolte šrouby (1) a vyjměte je společně s maticemi (2).
- Řezné nože (3) vyjměte směrem nahoru.

### 2. Montáž:


- Vyčistěte nožový kotouč.
- Řezné nože (3) otočte a volně je položte ostrým okrajem na nožový kotouč a slícujte otvory.
- Šrouby (1) prostrčte skrz otvory a našroubujte matice (2). Matice (2) utáhněte momentem **8 - 10 Nm**.

## Otočení tří řezných nožů nožového kotouče pro tvrdý materiál (obrázek B):

### 1. Demontáž:

- Povolte šrouby (4) a šrouby M8 (5) a vyjměte matice (6) a matice M8 (7).
- Řezný nůž (8) a řezný nůž (9) vyjměte směrem nahoru.

### 2. Montáž:

 Mezi oběma řeznými noži (8) nesmí zůstat po montáži žádná mezera. Mezera mezi oběma řeznými noži snižuje funkci vtahování materiálu.

- Vyčistěte nožový kotouč.
- Řezný nůž (8) otočte, položte ostrým okrajem na nožový kotouč ležící volně a otvory nastavte tak, aby lícovaly.
- Šrouby (4) prostrčte skrz otvory a našroubujte matice (6). Nedotahujte pevně!

- Oba řezné nože (8) (viz malý obrázek) stlačte dohromady a podržte. Mezi oběma řeznými noži (8) nesmí zůstat žádná mezera.
- Matice (6) utáhněte momentem **8 - 10 Nm**.
- Otočte řezný nůž (9) a položte přečnickujícím ostrým okrajem na nožový kotouč.
- Do otvorů zasuňte šrouby M8 (5) a zašroubujte matice M8 (7) a utáhněte momentem **16 - 20 Nm**.

## 12.8 Ostření řezných nožů



Ostření všech řezných nožů doporučujeme nechat provádět výlučně prostřednictvím odborného prodejce, v opačném případě se může následkem nesprávně nabroušených řezných nožů (nesprávný úhel ostří nožů, nevyváženost v důsledku nerovnoměrně nabroušených řezných nožů apod.) zhoršit funkce (vtahování rozdrčeného materiálu do stroje, životnost ostří řezných nožů apod.) drtiče zahradního odpadu.

Při ostření řezných nožů používejte vždy ochranné brýle. Dbejte na to, aby se v nebezpečném prostoru nezdržovaly žádné osoby.

- Demontujte nožové kotouče. (⇒ 12.3)
- Demontujte řezný nůž. (⇒ 12.7)

### Úhel ostří:

Úhel ostří všech řezných nožů činí **30°**.

## Návod na ostření řezných nožů:

Při ostření řezných nožů je nutno dodržovat následující podmínky:

- Při ostření je nutné řezné nože chladit, např. vodou. Nesmí se objevit modré zabarvení, jinak se sníží tvrdost břitů.
- Aby se zabránilo vibracím z důvodu nevyvážení, ostřete řezné nože rovnoměrně.
- Před montáží zkontrolujte bezchybný stav řezných nožů: Zjistí-li se vruby, praskliny nebo jsou-li řezné nože obroušeny až na hranici opotřebení, je nutno řezné nože vyměnit.
- Při ostření ostří nožů dodržujte předepsané úhly ostří řezných nožů.
- Řezné nože ostřete proti řezné hraně.
- Ostrou hranu po ostření na řezné hraně nože odstraňte pomocí např. jemného smirkového papíru.

## 12.9 Hranice opotřebení řezných nožů



Příslušné řezné nože otočte, resp. vyměňte ještě před dosažením předepsaných minimálních hranic opotřebení (A, B, C, D). Společnost STIHL doporučuje odborného prodejce STIHL.



Předepsané hodnoty je nutno u všech řezných nožů měřit na několika měřicích místech (doporučujeme dva až tři měřicí body) podél řezné hrany nože.

Rozhodující je nejnižší naměřená hodnota řezného nože.

Doporučuje se otočit, resp. vyměnit vždy všechny řezné nože!

### 1 Přehled řezných nožů

2 ks křídlového nože (1)

6 ks řezných nožů (2)

1 ks řezný nůž (3)

1 ks protiběžný nůž (4)

### Nožový kotouč pro měkký materiál:

Nožový kotouč pro měkký materiál obsahuje čtyři řezné nože.

### Nožový kotouč pro tvrdý materiál:

Nožový kotouč pro tvrdý materiál obsahuje dva řezné nože a jeden štěpkovací nůž.

- Demontujte nožové kotouče. (⇒ 12.3)

### 2 Hranice opotřebení křídlového nože (1):



Postup měření a předepsaná hodnota platí pro oba křídlové nože.



U obou křídlových nožů se může v důsledku nerovnoměrného namáhání řezných hran vyskytnout asymetrické opotřebení.

Minimální šířka nože (A) obou křídlových nožů (1):

**A = 39 mm**

### 3 Hranice opotřebení řezného nože (2):



Řezné nože (2) jsou řešeny jako otočné nože. Po dosažení předepsané minimální hranice opotřebení (B) lze řezný nůž ještě před definitivní výměnou otočit a naostřit až do dosažení hranice opotřebení.

- Změřte vzdálenost (B) zobrazenou na obrázku, od velkého průměru otvoru k řezné hraně (X).
- Toto měření zopakujte i u druhého otvoru řezného nože.

Minimální vzdálenost (B) u řezných nožů (2):

**B = 6 mm**



Pokud je některá z obou změřených vzdáleností menší než předepsaná minimální vzdálenost (B), musí se příslušný řezný nůž (2) otočit, resp. vyměnit.

### 4 Hranice opotřebení řezného nože (3):



Řezný nůž (3) je řešen jako otočný nůž. Po dosažení předepsané minimální hranice opotřebení (C) lze řezný nůž (3) ještě před definitivní výměnou otočit a naostřit až do dosažení hranice opotřebení.

- Vzdálenost (C) měřte v pravém úhlu k řezné hraně.

Minimální vzdálenost (C) u řezného nože (3):

**C = 7 mm**



Pokud je změřená vzdálenost menší než předepsaná minimální vzdálenost (C), musí se řezný nůž (3) otočit, resp. vyměnit.

### 5 Hranice opotřebení protiběžného nože (4):



U protiběžného nože (4) se může v důsledku nerovnoměrného zatížení řezné hrany vyskytnout asymetrické opotřebení.

- Protiběžný nůž (4) se musí vyměnit ještě předtím, než se okraj (D) na přední hraně nože (5) zbroúsí a zcela zmizí.

### 12.10 Servisní interval spalovacího motoru

#### Interval údržby:

#### Před každým uvedením do provozu:

Zkontrolujte stav oleje (⇒ návod k použití spalovacího motoru). Dodržujte všechny pokyny pro obsluhu a údržbu, uvedené v příloženém návodu k použití spalovacího motoru.

### 12.11 Servisní intervaly

#### Údržba u odborného prodejce

Údržbu drtiče zahradního odpadu doporučujeme nechat svěřit odbornému prodejci.

Společnost STIHL doporučuje odborného prodejce STIHL.

Profesionální použití (použití drtiče zahradního odpadu v komunálním sektoru):

**jednou za půl roku**

Pro soukromé uživatele:

**jednou za rok**

## Servisní interval řezného ústrojí:

Před každým použitím:

U řezného ústrojí (skládajícího se z nožového kotouče, řezných nožů, pojistné podložky, upevňovacího kroužku a šroubu) zkontrolujte pevné uložení, praskliny a jiná poškození.

Zkontrolujte hranice opotřebení řezných nožů. (⇒ 12.9)

## 12.12 Kola

Kluzná ložiska kol nevyžadují údržbu.



Tlak vzduchu:  
**1,8 - 2,0 barů**

Interval údržby:

Před každým spuštěním drtiče zahradního odpadu do provozu a po delší době odstavení stroje zkontrolujte tlak vzduchu v pneumatikách kol a podle potřeby optimalizujte.

### Optimalizace tlaku v pneumatikách:

- Krycí víčko (1) odšroubujte z ventilu (2) a pomocí vhodného manometru nastavte předepsaný tlak vzduchu v pneumatikách.
- Krycí víčko (1) našroubujte na ventil (2).

### Postup při kontrole tlaku v pneumatikách bez použití manometru:

Pokud pro nastavení tlaku vzduchu v pneumatikách není k dispozici žádný manometr, lze použít kontrolní rozměr (Y) vzdálenosti osy od země, který odpovídá správnému tlaku v pneumatikách.

**Minimální vzdálenost Y = 110 mm**

## 12.13 Uskladnění stroje a zimní přestávka

Drtič zahradního odpadu uskladněte v suchém, uzavřeném a bezprašném prostoru. Zajistěte uskladnění stroje tak, aby byl mimo pracovní dosah dětí.

Drtič zahradního odpadu skladujte jen v provozně bezpečném stavu s namontovanou plnicí násypkou ATO 400 nebo namontovaným krytem řezných nožů.

Kontrolujte pevné dotažení všech matic, svorníků a šroubů, poškozené či nečitelné výstražné a bezpečnostní symboly na stroji vyměňte za nové, pravidelně kontrolujte celkové opotřebení a řádný technický stav celého stroje. Opatřované nebo poškozené díly vyměňte.

Případné závady na stroji je nutno vždy odstranit ještě před uskladněním.

Při uskladnění drtiče zahradního odpadu na delší dobu (zimní přestávka) dodržujte následující postup:

- Všechny vnější díly stroje pečlivě vyčistěte
- Všechny pohyblivé díly dobře naolejujte, popř. namažte tukem.
- Vyprázdněte palivovou nádrž a karburátor (např. chodem spalovacího motoru až do úplného spotřebování paliva).
- Vyšroubujte zapalovací svíčku a otvorem pro zapalovací svíčku nalijte do spalovacího motoru cca 3 cm<sup>3</sup> motorového oleje. Spalovacím motorem několikrát protočte bez zašroubované zapalovací svíčky.



### Nebezpečí požáru!

Nástrčku zapalovací svíčky odložte mimo otvor zapalovací svíčky (nebezpečí vznícení).

- Zapalovací svíčku opět zašroubujte.
- Vyměňte olej (⇒ Návod k použití spalovacího motoru).
- Spalovací motor dobře zakryjte a stroj uskladněte v suché, bezprašné místnosti ve stojaté poloze.

## 13. Přeprava stroje



### **Nebezpečí úrazu!**

Pečlivě si přečtěte a dodržujte pokyny uvedené v kapitole „Pro Vaši bezpečnost“, zvláště kapitolu „Transportování stroje“. (⇒ 4.4)

Drtič zahradního odpadu transportujte pouze s namontovanou plnicí násypkou ATO 400 a zaklopeným podavačem větví.

Pokud se bude drtič zahradního odpadu transportovat bez plnicí násypky ATO 400, musí se z bezpečnostních důvodů (vyčnívající nechráněné ostří řezných nožů) namontovat kryt nožů. (⇒ 7.4)

Drtič zahradního odpadu přenášejte jen ve třech. Používejte přitom vhodné bezpečnostní pracovní oblečení (pracovní obuv, ochranné rukavice).

Před nadzvednutím či překlopením stroje respektujte hmotnost stroje, uvedenou v kapitole „Technické údaje“. (⇒ 18.)

### **Tažení nebo tlačení drtiče zahradního odpadu (obrázek ):**

- Drtič zahradního odpadu pevně uchopte za transportní držadlo (1) a překlopte směrem dozadu, až se stroj postaví na kola.
- Drtič zahradního odpadu lze pomalu (krokem) tahat nebo tlačít.

### **Nebezpečí úrazu na schodech, výstupcích a šikmých rampách!**


Z důvodu značné hmotnosti stroje dbejte na zvýšenou opatrnost při překonávání překážek jako jsou schody, obrubníky, výstupky a jiné vyvýšeniny či šikmé rampy.

Při překonávání schodů, obrubníků, výstupků a jiných vyvýšenin či šikmých ramp směrem dolů netahejte stroj za sebou, nýbrž jej tlačte před sebou. Obsluha stroje musí vždy stát výše než stroj, aby v případě ztráty kontroly nad strojem nemohlo dojít k následnému úrazu v důsledku překlopení stroje.

Stroj přesunujte po schodech s maximálně dvěma až třemi stupínky! Při přenášení stroje po více stupních zajistěte pomoc 2 dalších osob.

Nebezpečí úrazu v důsledku vysoké hmotnosti stroje!

### **Nadzvednutí nebo přenášení drtiče zahradního odpadu (obrázek ):**

 Z důvodu vysoké hmotnosti (> 50 kg) se nutně doporučuje stroj nepřenášet, nýbrž jej přemísťovat na kolech.

Pro zvedání, resp. krátké trasy přenášení se musí použít vhodná zdvihací zařízení.

Při manuálním zvedání jsou však zapotřebí 3 osoby, které stroj uchopí vždy za jeden nosník kola, resp. za plnicí násypku. Noste vhodný ochranný oděv, zakrývající zcela předlokty a horní část těla.



- Při zvedání nebo přenášení uchopte, resp. neste drtič zahradního odpadu za transportní držadlo (1) a za obě černé pevné podstavy (2).

### **Transportování drtiče zahradního odpadu na ložné ploše (obrázek ):**

#### **Nebezpečí úrazu!**

Při transportu drtič zahradního odpadu vždy řádně zajistěte. Stroj v žádném případě netransportujte bez zajištění!

Při transportování drtiče zahradního odpadu na ložné ploše zajistěte stroj proti posunutí použitím vhodných vázacích prostředků. Upínací popruhy, resp. lana upevněte na následujících místech stroje:

- osa (vnitřní strana náboje kola)
- náboj kola vlevo
- náboj kola vpravo
- plnicí násypka ATO 400

## 14. Opatření pro minimalizování opotřebení a zabránění vzniku škod

### **Důležité pokyny pro údržbu a ošetřování skupiny výrobků**

#### **Benzinový drtič zahradního odpadu (STIHL GH)**

Firma STIHL v žádném případě neručí za zranění nebo materiální škody, které byly způsobeny nedodržením pokynů v návodu na obsluhu, zejména pokynů týkajících se bezpečnosti, obsluhy a údržby, nebo použitím neschválených nástaveb nebo neschválených náhradních dílů.

Abyste zabránili poškození nebo nadměrnému opotřebení Vašeho stroje STIHL, vždy dodržujte následující důležité pokyny:

### 1. Běžné spotřební náhradní díly

Některé díly strojů STIHL podléhají běžnému provoznímu opotřebení i při předepsaném použití. Tyto díly se proto musí v závislosti na způsobu a době použití vždy včas vyměnit.

Mezi tyto součásti patří mj. také:

- řezný nůž
- nožový kotouč
- klínový řemen

### 2. Dodržování pokynů uvedených v tomto návodu k použití

Při používání, údržbě a uskladnění stroje STIHL postupujte tak pečlivě, jak to popisuje tento návod k použití. Za všechny škody, ke kterým došlo nedodržením bezpečnostních pokynů a pokynů pro obsluhu a údržbu, odpovídá uživatel.

To platí zejména pro:

- použití výrobku v rozporu s předepsaným určením,
- použití provozních hmot (mazací prostředky, benzín a motorový olej, viz návod k použití spalovacího motoru), které nebyly schváleny společností STIHL,
- úpravy stroje, které neschválila firma STIHL,
- použití montážních dílů, nástavců nebo řezných nástrojů, které nebyly schváleny společností STIHL,
- použití stroje při sportovních nebo soutěžních akcích,

- následné škody, vzniklé dalším používáním stroje s vadnými součástmi.

### 3. Údržbářské práce

Všechny práce uvedené v kapitole „Údržba“ provádějte pravidelně v předepsaných intervalech.

Pokud tyto údržbářské práce nemůže provést sám uživatel, musí pověřit odborného prodejce.

STIHL doporučuje nechat provést všechny údržbářské práce a opravy výlučně prostřednictvím odborného prodejce STIHL.

Odborní prodejci STIHL jsou pravidelně školeni a disponují všemi potřebnými technickými informacemi.

Zanedbáním těchto prací mohou vzniknout škody, za které odpovídá uživatel.

K tomu patří mimo jiné:

- koroze a jiné následné škody způsobené neodborným uskladněním,
- škody a následné škody způsobené použitím jiných než originálních náhradních dílů STIHL,
- škody v důsledku údržby nebo oprav, které nebyly provedeny v servisní dílně autorizovaného odborného prodejce.

## 15. Běžné náhradní díly

Nožový kotouč pro měkký materiál, komplet:  
6012 700 5110

Nožový kotouč pro tvrdý materiál, komplet:  
6012 700 5100

Dlouhý křídlový nůž:  
6012 702 0310

Krátký křídlový nůž:  
6012 702 0300

Řezný nůž (6x):  
6008 702 0121

Řezný nůž (1x):  
6012 702 0100

Protiběžný nůž:  
6012 702 0500

## 16. Ochrana životního prostředí



Rozdrcená hmota nepatří do odpadu, ale měla by se kompostovat.

Obaly, stroj a příslušenství jsou z recyklovatelných materiálů a je zapotřebí je likvidovat podle příslušných předpisů.

Ekologický tříděný sběr a likvidace odpadových materiálů umožňují opětovné použití cenných surovin. Použitý stroj je proto zapotřebí po ukončení obvyklé technické životnosti odevzdat do tříděného sběru druhotných surovin. Nesprávná likvidace může poškodit zdraví a znečistit životní prostředí.

### 16.1 Likvidace použitých materiálů

Spalovací motor před likvidací stroje zneškodněte tak, aby byl nepoužitelný.

Za tímto účelem odstraňte kabel zapalování, vyprázdněte palivovou nádrž a vypusťte motorový olej.

**Nebezpečí úrazu řeznými noži!**

Drtič zahradního odpadu nikdy nenechávejte bez dozoru, ani když je vyřazen z provozu. Zajistěte uskladnění stroje a řezných nožů tak, aby byly mimo dosah dětí.

## 17. Prohlášení o shodnosti výroby

### 17.1 EU prohlášení o shodě pro drtič zahradního odpadu STIHL GH 460.1 C

STIHL Tirol GmbH  
Hans-Peter-Stihl-Straße 5  
6336 Langkampfen  
Rakousko

prohlašuje na svoji výhradní odpovědnost, že

- výrobek: drtič zahradního odpadu
- výrobní značka: STIHL
- typ: GH 460.1 C
- jmenovitý výkon při jmenovitých otáčkách: 6,49 | 2800 kW | /min
- sériové identifikační číslo: 6012

splňuje příslušná nařízení směrnic 2000/14/EC, 2006/42/EC, 2014/30/EU a 2011/65/EU a byl vyvinut a vyroben v souladu s následujícími normami platnými vždy k datu výroby: EN 13683 a EN ISO 14982.

Při zjišťování naměřené a garantované hladiny akustického výkonu se postupovalo podle přílohy V směrnice 2000/14/EC.

- Naměřená hladina akustického výkonu: 101,4 dB(A)
- Garantovaná hladina akustického výkonu: 104 dB(A)

Technické dokumenty jsou uloženy u společnosti STIHL Tirol GmbH.

Rok výroby a číslo stroje (sériové číslo) jsou uvedeny na drtiči zahradního odpadu.

Langkampfen, 30.08.2021

STIHL Tirol GmbH

v zastoupení



Matthias Fleischer, vedoucí odboru výzkumu a vývoje

v zastoupení



Sven Zimmermann, vedoucí oddělení kvality

### 17.2 Servisní organizace

Záruční a pozáruční servis vám poskytne váš prodejce. Informace o dalších prodejních a servisních místech vám sdělí v zastoupení firmy A. STIHL pro ČR: Andreas STIHL, spol. s r. o. Chrlická 753 664 42 Modřice

### 17.3 Adresa ředitelství společnosti STIHL

ANDREAS STIHL AG & Co. KG  
Postfach 1771  
D-71301 Waiblingen

### 17.4 Adresy prodejních organizací STIHL

#### NĚMECKO

STIHL Vertriebszentrale AG & Co. KG  
Robert-Bosch-Straße 13  
64807 Dieburg  
Telefon: +49 6071 3055358

#### RAKOUSKO

STIHL Ges.m.b.H.  
Fachmarktstraße 7  
2334 Vösendorf  
Telefon: +43 1 86596370

#### ŠVÝCARSKO

STIHL Vertriebs AG  
Isenrietstraße 4  
8617 Mönchaltorf  
Telefon: +41 44 9493030

#### ČESKÁ REPUBLIKA

Andreas STIHL, spol. s r. o.  
Chrlická 753  
664 42 Modřice

### 17.5 Adresy importérů produktů STIHL

#### BOSNA A HERCEGOVINA

UNIKOMERC d. o. o.  
Bišće polje bb  
88000 Mostar  
Telefon: +387 36 352560  
Fax: +387 36 350536

#### CHORVATSKO

UNIKOMERC - UVOZ d.o.o.  
Sjedište:  
Amruševa 10, 10000 Zagreb  
Prodaja:  
Ulica Kneza Ljudevita Posavskog 56,  
10410 Velika Gorica  
Telefon: +385 1 6370010  
Fax: +385 1 6221569

## TURECKO

SADAL TARIM MAKİNELERİ DIŞ  
TİCARET A.Ş.  
Hürriyet Mahallesi Manas Caddesi No.1  
35473 Menderes, İzmir  
Telefon: +90 232 210 32 32  
Fax: +90 232 210 32 33

## 18. Technické údaje

|  |                       |
|--|-----------------------|
| Tovární značka                           | STIHL                 |
| Model                                    | GH 460.1 C            |
| Sériové identifikační číslo              | 6012                  |
| Spalovací motor, druh konstrukce         | 4dobý spalovací motor |
| Typ                                      | EVC 2000.0            |
| Jmenovitý výkon při jmenovitých otáčkách | 6,49   2800 kW  /min  |
| Jmenovité otáčky spalovacího motoru      | 2800 /min             |
| Zdvihový objem                           | 352 ccm               |
| Startovací ústrojí                       | Startovací lanko      |
| Palivová nádrž                           | 2,6 l                 |
| Pohon řezného ústrojí                    | stálý                 |
| Řezné ústrojí                            | MultiCut 450          |
| Průměr kol                               | 260 mm                |
| Max. průměr větve                        | 75 mm                 |

Měření podle 2000/14/EC / S.I.  
2001/1701:

Garantovaná hladina  
akustického výkonu

$L_{WA}$  104 dB(A)

Nejistota měření  $K_{WA}$  3,0

Měření podle EN 13683:

Hladina akustického  
tlaku na pracovišti

$L_{pA}$  94 dB(A)

Nejistota měření  $K_{pA}$  3 dB(A)

D/Š/V 108/89/137 cm


Hmotnost 76 kg


## 18.1 REACH

REACH je označení pro příslušné nařízení ES k registraci, hodnocení a schvalování chemikálií.

Informace o splnění podmínek nařízení REACH (ES) č. 1907/2006 jsou uvedeny na stránkách [www.stihl.com/reach](http://www.stihl.com/reach).

## 19. Hledání závad

 viz návod k použití spalovacího motoru.

 Případně se obraťte na odborného prodejce, STIHL doporučuje odborného prodejce STIHL.

### Závada:







Spalovací motor nechce nastartovat

### Možná příčina:

- Není zapnutý hlavní vypínač
- Nesprávně uzavřená plnicí násypka - aktivovaná funkce bezpečnostního spínače (bezpečnostní zajištění)

- Nožový kotouč je zablokovaný.
- V nádrži není palivo; palivové potrubí je ucpané.
- Špatné, špinavé nebo staré palivo v nádrži
- Nástrčka zapalovací svíčky je vytažena ze zapalovací svíčky; kabel zapalování je špatně upevněn v nástrčce
- Vzduchový filtr je znečištěný
- Zakarbonovaná nebo poškozená zapalovací svíčka; nesprávná vzdálenost elektrod

### Jak odstranit problém:

- Zapnutí hlavního- vypínače (⇒ 8.1)
- Správně uzavřete a pevně zašroubujte plnicí násypku (dotáhněte hlavní- vypínač) (⇒ 7.5)
- Ze skříňně drtiče zahradního odpadu odstraňte zbytky materiálu (POZOR: Stáhněte nástrčku zapalovací svíčky)
- Doplňte palivo, vyčistěte palivová potrubí. (⇒ 7.8)
- Používejte vždy čerstvé značkové palivo, normální bezolovnatý benzín, vyčistěte karburátor (⇒ 7.8)
- Nasuňte nástrčku zapalovací svíčky; zkontrolujte správné spojení mezi kabelem zapalování a nástrčkou  
- Vyčistěte vzduchový filtr  
- Vyčistěte nebo vyměňte zapalovací svíčku; nastavte vzdálenost elektrod  

### Závada:

Vysoká teplota spalovacího motoru

### Možná příčina:

- Zanesená chladicí žebra
- Příliš nízká hladina oleje ve spalovacím motoru
- Povrch spalovacího motoru je zanesený rozdrčeným materiálem

### Odstranění:

- Vyčistěte chladicí žebra (⇒ 12.1)



- Doplňte motorový olej (⇒ 7.8)
- Z povrchu spalovacího motoru odstraňte rozdrčený materiál

#### Závada:

Silné vibrace během provozu

#### Možná příčina:

- Vadný nožový kotouč nebo řezný nůž
- Uvolněné upevnění motoru

#### Odstranění:

- Zkontrolujte nožové kotouče, řezné nože, nožový hřídel, šrouby, matice, podložky a ložiska řezného ústrojí a v případě potřeby opravte ✘
- Dotáhněte šrouby upevnění motoru ✘




#### Závada:

Obtížné spouštění nebo pokles výkonu motoru

#### Možná příčina:

- Rozdrčená hmota ve skříni
- V palivové nádrži a v karburátoru je voda; ucpaný karburátor
- Znečištěná palivová nádrž
- Vzduchový filtr je znečištěný
- Zakarbonovaná zapalovací svíčka

#### Jak odstranit problém:

- Ze skříně odstraňte zbytky rozdrčeného materiálu (stáhněte nástrčku zapalovací svíčky!) (⇒ 12.1)
- Vyprázdněte palivovou nádrž, ✘ vyčistěte palivové potrubí a karburátor
- Vyčistěte palivovou nádrž  ✘
- Vyčistěte vzduchový filtr  ✘
- Vyčistěte zapalovací svíčku  ✘

#### Závada:

Snížený výkon drčení

#### Možná příčina:

- Tupé řezné nože
- Nesprávně naostřené řezné nože

- Deformovaný nožový kotouč

#### Odstranění:

- Řezné nože naostřete nebo vyměňte (⇒ 12.8) ✘
- Řezné nože správně naostřete (⇒ 12.8) ✘
- Nožový kotouč vizuálně zkontrolujte a podle potřeby vyměňte (⇒ 12.3)

#### Závada:

Drcená hmota se nevtahuje do stroje

#### Možná příčina:

- Tupé nebo nesprávně naostřené řezné nože
- Mezi dvěma řeznými noži je mezera (nožový kotouč pro tvrdý materiál)
- Nebyl odstraněn kryt nožů

#### Odstranění:

- Řezné nože naostřete, dodržujte přitom předepsané úhly ostří nožů ✘ (⇒ 12.8)
- Řezné nože bez mezery namontujte na nožový kotouč pro tvrdý materiál (⇒ 12.7)
- Demontáž krytu nožů (⇒ 7.3)

## 20. Servisní plán

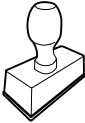
### 20.1 Potvrzení předání

**Model:** \_\_\_\_\_

**Sériové číslo:**

|                      |                      |                      |                      |                      |                      |                      |                      |                      |                      |
|----------------------|----------------------|----------------------|----------------------|----------------------|----------------------|----------------------|----------------------|----------------------|----------------------|
| <input type="text"/> | <input type="text"/> | <input type="text"/> | <input type="text"/> | <input type="text"/> | <input type="text"/> | <input type="text"/> | <input type="text"/> | <input type="text"/> | <input type="text"/> |
|----------------------|----------------------|----------------------|----------------------|----------------------|----------------------|----------------------|----------------------|----------------------|----------------------|

**Datum:**




Další servis


**Datum:**

### 20.2 Potvrzení servisu



Při provádění údržbářských prací odevzdejte tento návod k použití Vašemu odbornému prodejci STIHL. Ten pak do předtištěných polí potvrdí provedení servisních prací.

 Servis proveden dne

 Datum dalšího servisu



## Cienītais klient, cienījamā kliente!

Mēs priecājamies, ka esat izvēlējis STIHL. Mēs attīstām un ražojam savus augstākās kvalitātes izstrādājumus atbilstoši savu klientu prasībām. Šādi rodas izstrādājumi, kas ir īpaši uzticami arī smagos apstākļos.

STIHL nodrošina arī augstāko servisa kvalitāti. Mūsu tirgotāji garantē profesionālas konsultācijas un apmācību, kā arī visaptverošu tehnisku apkalpošanu.

Pateicamies par uzticību un novēlam izbaudīt darbu ar STIHL produktu!

Dr. Nikolas Stihl

## SVARĪGI! PIRMS LIETOŠANAS IZLASIET UN SAGLABĀJIET.

# 1. Satura rādītājs

|  |            |  |            |    |
|--|------------|--|------------|----|
| <b>Par šo lietošanas pamācību</b>              | <b>130</b> | Maksimālais zaru diametrs                          | 141        | HU |
| Vispārīga informācija                          | 130        | Lietotāja darba zona                               | 141        |    |
| Norādījumi par lietošanas pamācības lasīšanu   | 130        | Ierīces darba pozīcija                             | 141        |    |
| <b>Ierīces apraksts</b>                        | <b>130</b> | Ierīces pareiza noslodze                           | 141        | SR |
| <b>Jūsu drošībai</b>                           | <b>131</b> | Smalcinātāja dārzam uzpilde                        | 141        |    |
| Vispārīga informācija                          | 131        | <b>Drošības ierīces</b>                            | <b>142</b> | HR |
| Degvielas iepilde – rīcība ar benzīnu          | 131        | Drošības fiksators                                 | 142        |    |
| Apģērbs un aprīkojums                          | 132        | <b>Ierīces sagatavošana darbam</b>                 | <b>142</b> | CS |
| Ierīces transportēšana                         | 132        | Dārzam paredzētā smalcinātāja iedarbināšana        | 142        |    |
| Pirms darba                                    | 133        | Smalcinātāja dārzam izslēgšana                     | 143        | LV |
| Darba laikā                                    | 134        | Zaru padeves atlocīšana                            | 143        |    |
| Apkope un remonts                              | 135        | Zaru padeves salocīšana                            | 143        | LT |
| Uzglabāšana ilgākos ekspluatācijas starplaikos | 136        | Instrumentu novietne                               | 143        |    |
| Utilizācija                                    | 136        | Smalcināšana                                       | 143        | RO |
| <b>Simbolu apraksts</b>                        | <b>137</b> | <b>Apkope</b>                                      | <b>144</b> |    |
| <b>Piegādes komplekts</b>                      | <b>137</b> | Ierīces tīrīšana                                   | 144        |    |
| <b>Ierīces sagatavošana darbam</b>             | <b>138</b> | Iepildes piltuves ATO 400 demontāža                | 145        | EL |
| Smalcinātāja dārzam izsaiņošana                | 138        | Nažu paplākšņu demontāža                           | 145        |    |
| Šasijas montāža                                | 138        | Naža paplākšņu montāža                             | 145        | RU |
| Nažu pārsegu demontāža                         | 139        | Pretvirziena naža demontāža                        | 146        |    |
| Nažu pārsegu montāža                           | 139        | Pretvirziena naža montāža                          | 146        | BG |
| Iepildes piltuves ATO 400 montāža              | 139        | Nažu pagriešana                                    | 146        |    |
| Izmešanas pagarinājuma montāža                 | 139        | Nažu asināšana                                     | 147        | UK |
| Plāksnes montāža                               | 139        | Nažu nodiluma robežas                              | 147        |    |
| Degviela un motoreļļa                          | 139        | Iekšdedzes motora apkopes intervāls                | 148        | ET |
| <b>Vadības elementi</b>                        | <b>140</b> | Apkopes intervāli                                  | 148        |    |
| Ieslēgšanas/izslēgšanas slēdzis                | 140        | Riteņi   | 148        |    |
| Drosele  | 140        | Glabāšana un dīkstāve ziemā                        | 149        | KK |
| <b>Norādījumi par darbu</b>                    | <b>140</b> | <b>Transportēšana</b>                              | <b>149</b> |    |
| Kādus materiālus var apstrādāt?                | 140        | <b>Nodiluma samazināšana un bojājumu novēršana</b> | <b>150</b> |    |
| Kādus materiālus nevar apstrādāt?              | 141        | <b>Parastās rezerves daļas</b>                     | <b>151</b> |    |
|  |            | <b>Vides aizsardzība</b>                           | <b>151</b> |    |
|  |            | Utilizācija  | 151        |    |

|  |            |
|--|------------|
| <b>Atbilstības deklarācija</b>   | <b>151</b> |
| ES atbilstības deklarācija<br>smalcinātājam dārzam STIHL GH<br>460.1 C | 151        |
| <b>Tehniskie parametri</b>   | <b>152</b> |
| REACH  | 152        |
| <b>Darbības traucējummeklēšana</b>                                     | <b>152</b> |
| <b>Apkopes grafiks</b>   | <b>153</b> |
| Nodošanas apstiprinājums   | 153        |
| Apkopes apstiprinājums   | 153        |

## 2. Par šo lietošanas pamācību

### 2.1 Vispārīga informācija

Šī lietošanas pamācība ir ražotāja **oriģinālās lietošanas pamācības** tulkojums saskaņā ar EK direktīvu 2006/42/EC.

STIHL pastāvīgi strādā pie tā produktu klāsta tālākas attīstības. Tādēļ mums ir jā saglabā tiesības mainīt piegādes apjomu formas, tehnoloģiju un aprīkojuma ziņā.

Šī iemesla dēļ uz šajā brošūrā esošo informāciju un ilustrācijām nevar pieteikt nekādas pretenzijas.

Šajā lietošanas pamācībā ir aprakstīti iespējamie modeļi, kuri nav pieejami visās valstīs.

Šī lietošanas pamācība ir aizsargāta ar autortiesībām. Visas tiesības ir aizsargātas, it īpaši tiesības uz pavairošanu, tulkošanu un apstrādi elektroniskās sistēmās.

### 2.2 Norādījumi par lietošanas pamācības lasīšanu

Attēli un teksti apraksta noteiktus rīcības soļus.

Šajā lietošanas pamācībā ir paskaidroti visi attēlu simboli, kas atrodas uz ierīces.

#### Skatīšanās virziens

Lietošanas pamācībā norādītais skatīšanās virziens **pa kreisi un pa labi**: lietotājs stāv aiz ierīces (darba pozīcija).

#### Norādes uz nodaļām

Ar bultiņu ir sniegtas norādes uz attiecīgajām nodaļām un apakšnodaļām, kur atrodams detalizētāks skaidrojums. Šis piemērs ietver norādi uz nodaļu: (⇒ 3.)

#### Teksta fragmentu marķējums

Aprakstītie norādījumi var būt apzīmēti tālāk minētajos veidos.

Rīcības soļi, kas lietotājam norāda veikt kādu darbību:

- izmantojot skrūvgriezi, atskrūvējiet skrūvi (1), nospiediet rokturi (2)...

Vispārīgs uzskaitījums:

- produkta izmantošana sporta vai sacensību pasākumos.

#### Teksti ar papildu nozīmi

Lai īpaši izceltu teksta fragmentus ar papildu nozīmi, lietošanas pamācībā tiem pievienots kāds no tālāk minētajiem simboliem.



#### Bīstami!

Negadījumu un smagu savainojumu gūšanas risks. Nepieciešams veikt konkrētas darbības vai izvairīties no tām.



#### Brīdinājums!

Savainošanās risks. Noteikts rīcības veids pasargā no iespējamās vai paredzamās savainojumu gūšanas.



#### Uzmanību!

Brīdina par viegliem savainojumiem vai materiāliem zaudējumiem, kuru rašanos var novērst, veicot konkrētas darbības.



#### Norādījums

Informācija par labāku ierīces izmantošanu un iespējami nepareizas lietošanas novēršanu.

#### Teksti, kas saistīti ar attēliem

Attēli, kuros paskaidrota ierīces lietošana, ir sniegti lietošanas pamācības sākumā.

Kameras simbols tiek izmantots, lai attēlu lappusēs redzamos attēlus saistītu ar attiecīgo šīs lietošanas pamācības teksta daļu.



## 3. Ierīces apraksts



- 1 Iepildes piltuve ATO 400
- 2 Iekšdedzes motors
- 3 Ieslēgšanas/izslēgšanas slēdzis
- 4 Aizdedzes sveces kontaktspraudnis
- 5 Riteņu stiprinājums
- 6 Izmešanas šahta
- 7 Ritenis
- 8 Zaru padeve
- 9 Transportēšanas rokturis
- 10 Datu plāksnīte ar ierīces numuru
- 11 Instrumentu novietne
- 12 Zaru padeves vāciņš

## 4. Jūsu drošībai

### 4.1 Vispārīga informācija



Strādājot ar šo ierīci, nelaimes gadījumu novēršanas nolūkos noteikti jāievēro šie priekšraksti.



Pirms pirmās ekspluatācijas reizes uzmanīgi izlasiet visu lietošanas pamācību. Glabājiet lietošanas pamācību, lai to varētu izmantot vēlāk.

Ievērojiet ekspluatācijas un apkopes noteikumus, kas ietverti atsevišķajā iekšdedzes motora lietošanas pamācībā.

Šie drošības pasākumi ir nepieciešami jūsu drošībai, tomēr to uzskaitījums nav pilnīgs. Vienmēr izmantojiet ierīci saprātīgi un atbildīgi. Atcerieties, ka ierīces lietotājs ir atbildīgs par negadījumiem, kas var notikt ar citām personām vai to īpašumu.



#### Savainojumu risks!

Lietotāji, kas nav apmācīti, nevar atpazīt un novērtēt smalcinātāja dārzam radīto apdraudējumu. Lietotājam vai citām personām var rasties smagi vai nāvējoši savainojumi.

Izpētiet ierīces sastāvdaļas un ierīces lietošanu.

Ierīci atļauts izmantot tikai personām, kas izlasījušas lietošanas pamācību un iepazinušās ar ierīces lietošanu. Pirms ekspluatācijas uzsākšanas lietotājam jāsaņem profesionāla un praktiska apmācība. Lietotājam jāsaņem norādījumi no pārdevēja vai cita speciālista par drošu ierīces lietošanu.

Apmācības laikā lietotājam īpaši jāpaskaidro, ka darbam ar ierīci nepieciešama liela rūpība un koncentrēšanās.

Pat ja lietojat šo ierīci saskaņā ar norādījumiem, vienmēr pastāv risks.

Pārliecinieties, ka lietotājam ir pietiekamas fiziskās, maņu un garīgās spējas lietot ierīci un strādāt ar to. Ja lietotāja fiziskās, maņu vai garīgās spējas ir ierobežotas, lietotājs drīkst strādāt tikai atbildīgās personas uzraudzībā vai saskaņā ar tās norādījumiem.

Pārliecinieties, ka lietotājs ir pilngadīgs vai atbilstoši valsts noteikumiem tiek profesionāli apmācīts.



#### Nosmakšanas risks!

Ja bērni spēlējas ar iesaiņojuma materiālu, pastāv nosmakšanas risks. Neglabājiet iesaiņojuma materiālu bērniem pieejamā vietā.

Ierīci un tās pierīces drīkst nodot (aizdot) tikai tām personām, kas vispusīgi pārzina šo modeli un tā lietošanu. Lietošanas pamācība ir ierīces sastāvdaļa, un tā vienmēr jānodod kopā ar ierīci.

Izmantojiet ierīci, kad esat pietiekami atpūties un esat labā fiziskajā vai garīgajā stāvoklī. Ja jums ir veselības problēmas, konsultējieties ar ārstu, vai iespējams strādāt ar ierīci. Ar šo ierīci nedrīkst strādāt pēc alkohola, reakcijas spējas samazinošu medikamentu vai narkotiku lietošanas.

#### Uzmanību — negadījumu risks!



STIHL smalcinātāji dārzam ir paredzēti zaru materiāla un augu atlieku sasmalcināšanai. Izmantošana citiem nolūkiem nav atļauta, var būt bīstama un var izraisīt ierīces bojājumus.

Smalcinātāju dārzam nedrīkst izmantot (nepilnīgs uzskaitījums):

- citu materiālu (piem., stikla, metāla) smalcināšanai;
- darbiem, kas nav aprakstīti šajā lietošanas pamācībā;
- pārtikas produktu ražošanai (piem., ledus smalcināšanai, jaukšanai).

Drošības apsvērumu dēļ ir aizliegts veikt ierīces izmaiņas, izņemot noteikumiem atbilstošu piederumu montāžu, ko atļauj uzņēmums STIHL; turklāt šādas darbības pārtrauc garantijas darbību. Informāciju par pieļautajiem piederumiem varat saņemt no STIHL specializētā izplatītāja.

Īpaši ir aizliegtas jebkādas izmaiņas ierīcē, kas palielina tās jaudu vai iekšdedzes motora vai elektromotora apgriezīenu skaitu.

Izmantojot ierīci, aizliegts transportēt priekšmetus, dzīvniekus un personas, jo īpaši bērnus.

Izmantojot ierīci publiskās vietās, parkos, sporta laukumos, ielu malās, lauksaimniecības un mežsaimniecības uzņēmumos, jāievēro īpaša piesardzība.

### 4.2 Degvielas iepilde – rīcība ar benzīnu



#### Draudi dzīvībai!

Benzīns ir indīgs un ļoti ātri uzliesmojošs.

Benzīnu glabājiet tikai tam paredzētās un pārbaudītās tvertnēs (kannās). Degvielas tvertņu vāciņus vienmēr uzskrūvējiet un pievelciet. Bojāti vāciņi drošības apsvērumu dēļ ir jānomaina.

Dzērienu pudeles vai tamlīdzīgas tvertnes neizmantojiet ekspluatācijas materiālu, piemēram, degvielas, utilizēšanai vai uzglabāšanai. Kāds – īpaši bērns – no tās var padzerties.



Benzīnu neglabājiet dzirksteļu, atklātas liesmas, ilgstošu liesmu, siltuma avotu un citu aizdegšanās avotu tuvumā.

Nesmēķēt!

Uzpildiet degvielu tikai ārpus telpām un uzpildes laikā nesmēķējiet.

Pirms degvielas uzpildīšanas apstādiniet iekšdedzes motoru un ļaujiet tam atdzist.

Benzīns jāuzpilda pirms iekšdedzes motora iedarbināšanas. Kamēr darbojas iekšdedzes motors vai kamēr ierīce ir karsta, nedrīkst atvērt degvielas tvertnes vāciņu vai pieliet benzīnu.

### Nepārpildiet degvielas tvertni!

Lai atstātu vietu, kur degvielai izplesties, vienmēr piepildiet degvielas tvertni tikai līdz iepildes tīcaurules apakšmalai. Ņemiet vērā papildu norādījumus iekšdedzes motora lietošanas pamācībā.



Ja pārplūdis benzīns, iekšdedzes motoru iedarbiniet tikai tad, kad notīrīta ar benzīnu nolietā virsma. Līdz benzīna tvaiku izgarošanai jānovērš aizdegšanās iespēja (jānoslauka).

Izlijusi degviela vienmēr ir jānoslauka.

Ja uz apģērba izšļakstījies benzīns, apģērbs jānomaina.

Nekad neuzglabājiet ierīci telpās, ja tās degvielas tvertnē ir benzīns. Benzīna tvaiki var nonākt saskarē ar atklātu liesmu vai dzirkstelēm un uzliesmot.

Ja tvertne jāiztukšo, dariet to ārpus telpām.

### 4.3 Apģērbs un aprikojums



Darba laikā vienmēr nēsājiet stingrus apavus ar neslīdošām zolēm. Nekad nestrādājiet bez apaviem vai, piemēram, sandalēs.



Darba laikā un jo īpaši apkopes darbu laikā, kā arī ierīces transportēšanas laikā vienmēr valkājiet ādas aizsargcimdus ar slēgtu aproci.



Darba laikā vienmēr izmantojiet cieši pieguļošas aizsargbrilles.



Atbilstošas aizsargbrilles ir tādas tirdzniecībā pieejamas aizsargbrilles, kuru mehāniskā izturība ir pārbaudīta saskaņā ar standartu EN 166 vai valsts noteikumiem un kuras ir atbilstoši marķētas.



Darba laikā vienmēr izmantojiet dzirdes aizsardzības līdzekļus.



Atbilstoši dzirdes aizsardzības līdzekļi ir tādi tirdzniecībā pieejami līdzekļi, kas atbilst standartam EN 352 vai valsts noteikumiem un ir atbilstoši marķēti.

Lietojiet abus aizsardzības līdzekļus visu darba laiku.



Strādājot ar ierīci, nēsājiet atbilstošu un pieguļošu apģērbu, t. i., kombinezonu, nevis virsvalku. Darba laikā nenēsājiet šalles, kaklasaites, rotaslietas, lences vai lentas un citus brīvi plandošus apģērba gabalus.

Darba laikā un veicot darbus ar ierīci, gariem matiem jābūt nostiprinātiem un pasargātiem (nēsājiet galvassegu, cepuri utt.).

### 4.4 Ierīces transportēšana

Strādājiet tikai ar aizsargcimdus, (⇒ 4.3) lai izvairītos no savainojumiem, ko var izraisīt asas un karstas ierīces daļas.

Netransportējiet ierīci, ja iekšdedzes motors darbojas. Pirms transportēšanas izslēdziet iekšdedzes motoru, ļaujiet nažiem apstāties, atvienojiet aizdedzes atslēgas kontaktspraudni.

Ierīci transportējiet tikai ar atdzesētu iekšdedzes motoru un iztukšotu degvielas tvertni.

Transportējiet ierīci ar noteikumiem atbilstoši uzstādītu iepildes piltuve un nolocītu zaru padevi.

Ja nav iespējams transportēt ar uzstādītu piltuvi, izmantojiet nažu pārsegu.

**Savainošanās risks brīvi pieejamu nažu dēļ!** (⇒ 7.4)

Ņemiet vērā ierīces svaru, īpaši gadījumos, kad ierīce jāsaģāž.

Lietojiet atbilstošus iekraušanas palīgīdzekļus (iekraušanas rampas, pacelšanas ierīces).

Drošības apsvērumu dēļ ierīces transportēšanas un izkraušanas laikā nepārsniedziet 15° sagāzuma leņķi.

– **10° (17,6%)** sānu sagāzuma leņķis

– **10° (17,6%)** garenisks sagāzuma leņķis

Nostipriniet ierīci un citas transportējamās ierīces daļas (piem., noņemtu piltuvi) uz kravas platformas ar pareizi izvietotiem

stiprinājuma līdzekļiem (siksiņām, trosēm utt.) lietošanas pamācībā minētajās stiprinājuma vietās. (⇒ 13.)

Velciet vai stumiet ierīci tikai soļu ātrumā. Nevelciet, izmantojot palīglīdzekļus!

Ierīces transportēšanas laikā ievērojiet vietējos noteikumus, jo īpaši noteikumus attiecībā uz kravas drošību un priekšmetu transportēšanu uz kravas platformām.

#### 4.5 Pirms darba

Pārliecinieties, vai ierīci izmanto tikai tādas personas, kas ir izlasījušas lietošanas pamācību.

Pirms pirmās lietošanas jānoņem iepakojums un transporta stiprinājumi.

Ievērojiet vietējās pašvaldības noteikto dārza tehnikas ar iekšdedzes motoru vai elektromotoru lietošanas laiku.

Pirms ierīces lietošanas pārbaudiet, vai degvielas sistēmā nav sūču, īpašu uzmanību pievēršiet redzamajām daļām, piemēram, degvielas tvertnei, tās vāciņam un cauruļu savienojumiem. Ja manāmas sūces vai bojājumi, neiedarbiniet iekšdedzes motoru – **pastāv ugunsbīstamība!**

Pirms ierīces lietošanas tā jāpārbauda specializētajam izplatītājam.

Pirms ierīces lietošanas nomainiet visas nederīgās, noliecotās un bojātās detaļas. Ja uz ierīces esošie bīstamības un brīdinājuma norādījumi ir bojāti vai nav salasāmi, tie ir jāatjauno. Jaunas uzlīmes un citas rezerves detaļas varat iegādāties no STIHL specializētā izplatītāja.



#### Savainošanās risks!

Nodilušas vai bojātas detaļas (piemēram, nodiluši asmeņi) var ietekmēt ierīces drošību un izraisīt lietotāja traumas.

Pirms lietošanas tālāk norādītais jāpārbauda un jānodrošina:

- Vai visi pārsegi un aizsardzības aprīkojumi ir paredzētajās vietās un nevainojamā darba kārtībā.
- Vai iekšdedzes motorā visas degvielas padeves daļas ir nevainojamā tehniskā stāvoklī (noslēgtas).
- Vai tvertne ir kārtībā (noslēgta).
- Vai korpuss un griešanas mehānisms (naži, nažu vārpsta, nažu paplāksnes utt.) nav nolietoti vai bojāti.
- Vai ierīcē nav sasmalcinātā materiāla un iepildes piltuve ir tukša.
- Visas skrūves, uzgriežņi un citi stiprinājuma elementi ir savās pozīcijās un pievilkti. Pirms ekspluatācijas sākšanas pievelciet vaļīgas skrūves un uzgriežņus (ievērojiet griezes momentu).

Izmantojiet ierīci tikai brīvā dabā. Neizmantojiet to sienas vai nekustīga priekšmeta tuvumā, lai samazinātu savainošanās un materiālu bojājumu risku (lietotājam nav pietiekamas izvairīšanās iespējas, stiklu sasišana, skrāpējumi automobiļiem utt.).

Ierīce stabili jānovieto uz līdzenas un stingras pamatnes.

Neizmantojiet ierīci uz brūģētas vai grantētas virsmas, jo izmestais vai augšup atsistais materiāls var radīt savainojumus.

Pirms ekspluatācijas uzsākšanas pārliecinieties, vai ierīce ir noslēgta atbilstoši noteikumiem. (⇒ 7.5)

Iepazīstieties ar ieslēgšanas/izslēgšanas slēdža darbību, lai ārkārtas situācijās varētu reaģēt ātri un pareizi.

Ja smalcinātājs dārzam ir darba pozīcijā, iepildes atverei vienmēr jābūt noklātai ar šļakatu aizsargu. Ja tas nav iespējams, šļakatu aizsargs ir jānomaina.

#### Savainošanās risks!

Lietojiet tikai tādu ierīci, kas montēta atbilstīgi noteikumiem. Ja ierīcei trūkst detaļu (piem., riteņu, stiprinājuma balstu u. c.), netiek ievēroti noteiktie drošības attālumi, turklāt ierīces stabilitāte var samazināties.

**Pirms ekspluatācijas sākšanas vizuāli pārbaudiet, vai ierīce montēta atbilstīgi noteikumiem!**

Tas nozīmē, ka visām ierīces daļām jābūt pilnībā montētām, jo īpaši:

- piltuves augšdaļai jābūt montētai uz piltuves apakšdaļas;
- zaru padeve ir montēta;
- iepildes piltuve uzmontēta uz pamatierīces;
- riteņu stiprinājumi ir uzmontēti;
- abi riteņi ir uzmontēti un gaisa spiediens ir atbilstīgs lietošanas pamācībā noteiktajam; (⇒ 12.12)
- visam aizsardzības aprīkojumam (izmešanas šahtai, aizsargam pret šļakatām) jābūt pieejamam un darba kārtībā;
- abi griešanas mehānismi (nažu paplāksnes) ir uzmontēti;
- visiem nažiem jābūt montētiem atbilstoši noteikumiem.

Ierīcē uzstādīto ieslēgšanas un drošības aprīkojumu nedrīkst noņemt, kā arī nedrīkst apiet tā funkcijas.

Vizuāli pārbaudiet, vai abām naža paplāksnēm nav bojājumu un deformāciju; ja nepieciešams, nomainiet.

#### 4.6 Darba laikā



Nekad nestrādājiet, ja bīstamajā zonā atrodas dzīvnieki vai personas, jo īpaši bērni.

Nestrādājiet ar ierīci lietus un negaisa laikā, jo īpaši, ja pastāv zibens spēriena risks.

Ja pamatne ir mitra, samazinātas stabilitātes dēļ palielinās nelaimes gadījumu risks.

Strādājiet īpaši piesardzīgi, lai novērstu paslīdēšanu. Ja iespējams, izvairieties no ierīces izmantošanas uz mitras pamatnes.

Strādājiet tikai dienas gaismā vai labā mākslīgā apgaismojumā.

Darba laikā darba zonai jābūt tīrai un kārtīgai. Novērsiet paklupšanas iespējas, piem., novāciet akmeņus, zarus vai vadus.

Virsmā, uz kuras stāv lietotājs, nedrīkst atrasties augstāk par virsmu, uz kuras novietota ierīce.

#### Izplūdes gāzes



##### **Draudi dzīvībai saindēšanās dēļ!**

Nelabuma, galvassāpju, redzes traucējumu (piemēram, samazināta redzes lauka), dzirdes traucējumu, reiboņa, atslābstošu koncentrēšanās spēju gadījumā nekavējoties pārtrauciet darbu. Šo simptomu rašanos var izraisīt arī pārāk augsta izplūdes gāzu koncentrācija gaisā.



Līdzko iekšdedzes motors darbojas, ierīce rada indīgus gāzu izmešus. Šīs gāzes satur indīgu oglekļa monoksīdu, bezkrāsainu gāzi bez smaržas, kā arī citas kaitīgas vielas. Nekad nedarbiniet iekšdedzes motoru slēgtās vai slikti vēdinātās telpās!

Ierīce ir novietota tā, lai nav jāstrādā pret gāzu izmešu virzienu.

#### Iedarbināšana

Pirms ierīces iedarbināšanas novietojiet to vertikāli stabilā pozīcijā. Nekādā gadījumā neieslēdziet ierīci, ja tā atrodas horizontāli.

Iedarbiniet ierīci uzmanīgi – ievērojiet norādījumus nodaļā „Ierīces ekspluatācijas sākšana” (⇒ 11.). Ievērojot šos norādījumus, tiek samazināts savainošanās risks.

#### Savainošanās risks!

Kad startera trosē ātri atgriežas sākuma pozīcijā, roka tiek vilkta iekšdedzes motora virzienā, jo startera trosi nevar atlaist pietiekami ātri. Šī atsienā dēļ var rasties kaulu lūzumi, saspiedumi un sastiepumi.

Iedarbinot iekšdedzes motoru vai ieslēdzot elektromotoru, nestāviet priekšā izmešanas atverei. Iedarbināšanas vai ieslēgšanas brīdī dārza smalcinātājā nedrīkst būt smalcināmais materiāls. Smalcināmais materiāls var tikt izmests, tādējādi radot savainojumus.

Iedarbināšanas brīdī ierīce nedrīkst būt sagāzta.

Nevelciet aiz startera troses, ja ierīce nav pareizi noslēgta un naži nav brīvi pieejami **Savainošanās risks** kustībā esošu nažu dēļ!

#### Ekspluatācija



##### **Savainošanās risks!**

Nekad nelieciet rokas vai kājas virs, zem vai pie rotējošām detaļām.

Ja ierīce darbojas, nekad nelieciet seju vai citas ķermeņa daļas virs iepildes piltuves un izmešanas atveres priekšā. Vienmēr rūpējieties par to, lai galva un pārējais ķermenis atrastos drošā attālumā no iepildes atverēm.



Nekad nelieciet rokas, citas ķermeņa daļas vai apģērbus iepildes piltuvē vai izmešanas šahtā. Iespējams, acu, sejas, pirkstu, roku u. c. ķermeņa daļu savainošanas risks.

Vienmēr saglabājiet līdzsvaru un stabilu pozīciju. Nekad nestiepieties uz priekšu.

Aizsargu pret šļakatām darba laikā nedrīkst mainīt (piem., noņemt, atvāzt, iekļīlēt, bojāt).

Uzpildes laikā lietotājam jāatrodas norādītajā darba zonā. Darba laikā vienmēr uzturieties darba zonā, nekad neuzturieties izmešanas zonā. (⇒ 9.4)

#### Savainošanās risks!

Darba laikā smalcināmo materiālu var izmest atpakaļ. Tādēļ nēsājiet aizsargbrilles un stāviet ar seju atstatu no iepildes atverēm.

Nekad ierīci nesagāziet uz sāniem, darbojoties iekšdedzes motoram vai elektromotoram.

Ja darba laikā ierīce apgāžas, nekavējoties izslēdziet iekšdedzes motoru un atvienojiet aizdedzes atslēgas kontaktspraudni.



Uzmaniet, lai smalcināmais materiāls neuzkrātos izmešanas šaftā, jo tādējādi var pasliktināties smalcināšanas rezultāts vai rasties materiāla atsitieni.

Uzpildot smalcinātāju īpašu uzmanību pievēršiet tam, lai smalcināšanas kamerā nenokļūtu svešķermeņi, piem. metāla detaļas, akmeņi, plastmasa, stikls, jo tie var radīt bojājumus un atsietenus no iepildes piltuves.

### Savainošanās risks!

Lietotāju var smagi savainot atlēkušais smalcināmais materiāls un svešķermeņi. Sargājiet ierīci no svešķermeņiem un nekavējoties novērsiet aizsprostojumus.

### Savainošanās risks!

Uzpildot smalcinātāju ar zaru materiālu, tas var tikt izsviests atpakaļ. Lietotāju var smagi savainot atlēkušais smalcināmais materiāls. Valkājiet aizsargcimdus un aizsargbrilles (⇒ 4.3)!



Nemiet vērā griešanas darbarīka brīvskrējieni; nepieciešamas dažas sekundes, līdz darbarīks ir pilnībā apstājies.

Izslēdziet iekšdedzes motoru, izņemiet aizdedzes atslēgas kontaktspraudni un ļaujiet visiem rotējošiem instrumentiem pilnībā apstāties:

- pirms ierīces atstāšanas;
- pirms ierīces pacelšanas vai pārņemšanas;
- pirms ierīces transportēšanas;

- pirms griešanas mehānismā, iepildes piltuvē, zaru padevē vai izmešanas kanālā radušās bloķēšanas vai aizsprostojuma novēršanas;
- pirms darbībām ar nažu paplāksnēm;
- pirms ierīces pārbaudes vai tīrīšanas, kā arī citu darbu veikšanas.

Izslēdziet iekšdedzes motoru:

- pirms ierīces sasvēršanas, stumšanas vai vilkšanas;
- pirms regulēšanas skrūves atskrūvēšanas un ierīces atvēršanas;
- pirms degvielas uzpildīšanas; degvielu uzpildiet tikai tad, kad iekšdedzes motors ir atdzisis.

### **Ugunsbīstamība!**

Ja griešanas darbarīkā nokļūst svešķermeņi, ierīce rada neparastas skaņas vai vibrācijas, nekavējoties izslēdziet iekšdedzes motoru un ļaujiet ierīcei apstāties. Izņemiet aizdedzes atslēgas kontaktspraudni, noņemiet iepildes piltuvi un veiciet tālāk aprakstītās darbības:

- pārbaudiet, vai ierīcei, jo īpaši griešanas mehānismam (nažiem, nažu paplāksnēm, nažu vārpstai, nažu stiprinājuma skrūvei, spaiļei) nav bojājumu, un, ja nepieciešams, lieciet speciālistam veikt remontu, pirms atsākat darbu ar ierīci;
- pārbaudiet, vai visas griešanas darbarīka daļas ir stingri montētas, ja nepieciešams, pievelciet skrūves (ņemiet vērā griezes momentu);
- lieciet speciālistam nomainīt vai remontēt bojātās daļas; nomainītajām daļām jābūt ar tādām pašām īpašībām.

## 4.7 Apkope un remonts

Pirms tīrīšanas-, regulēšanas-, remonta- un apkopes darbiem:

- novietojiet ierīci uz stingras, līdzenas pamatnes;
- apstādiniet iekšdedzes motoru un ļaujiet tam atdzist;
- Izņemiet aizdedzes atslēgas kontaktspraudni.



### **Uzmanību – savainošanās risks!**

Neļaujiet aizdedzes atslēgas kontaktspraudnim saskarties ar aizdedzes sveci, jo netīši radusies aizdedzes dzirkstele var izraisīt ugunsgrēku vai strāvas triecienu. Aizdedzes svecei nejaūsi saskarties ar aizdedzes atslēgas kontaktspraudni, negaidīti var tikt iedarbināts iekšdedzes motors.

Ļaujiet ierīcei atdzist un tikai tad sāciet darbus iekšdedzes motora, izpūtēja loka un trokšņa slāpētāju tuvumā. Temperatūra var būt 80°C un augstāka. **Iespējams apdedzināties!**

Tiešs kontakts ar motoreļļu var būt bīstams, turklāt motoreļļu nedrīkst sakratīt. Motoreļļas iepildi vai nomainītu STIHL iesaka uzticēt STIHL specializētajam izplatītājam.

### **Tīrīšana**

Pēc darba visu ierīci rūpīgi iztīriet. (⇒ 12.1)

Nekad neizmantojiet augstspiediena tīrītāju un nemazgājiet ierīci zem tekoša ūdens (piem., ar dārza šļūteni). Nelietojiet kodīgus tīrīšanas līdzekļus. Tie var bojāt plastmasu un metālus un tādējādi ietekmēt STIHL ierīces drošu lietošanu.

Lai novērstu ugunsbīstamību, attīriet dzesēšanas gaisa atveru, dzesējošo ribu un izplūdes gāzu zonu no, piemēram, zāles, siena, sūnām, lapām vai izplūdušas smērvielas.

### **Apkopes darbi**

Lietotājs drīkst veikt tikai tos apkopes darbus, kas aprakstīti šajā lietošanas pamācībā; visus citus darbus lieciet veikt specializētam izplatītājam.

Ja jums trūkst nepieciešamo zināšanu un palīgļīdzekļu, **vienmēr** griezieties pie specializētā izplatītāja.

STIHL iesaka apkopes un remonta darbu veikšanu uzticēt tikai STIHL specializētajam izplatītājam.

STIHL specializētie izplatītāji tiek regulāri apmācīti, un to rīcībā tiek nodota tehniskā informācija.

Lietojiet tikai instrumentus, piederumus vai pierīces, ko šai ierīcei atļāvis uzņēmums STIHL, vai arī tehniski līdzvērtīgas daļas. Pretējā gadījumā pastāv savainojumu gūšanas vai ierīces bojājumu risks. Ja rodas jautājumi, vērsieties pie specializētā izplatītāja.

STIHL oriģinālie instrumenti, piederumi un rezerves daļas, ņemot vērā to īpašības, ir optimāli pielāgotas ierīcei un lietotāja prasībām. Oriģinālās STIHL rezerves daļas var atpazīt pēc STIHL rezerves daļu kataloga numura, STIHL emblēmas un STIHL rezerves daļas apzīmējuma. Uz nelielām daļām var būt tikai apzīmējums.

Drošības apsvērumu dēļ degvielas padeves detaļas (degvielas cauruļvads, degvielas padeves krāns, degvielas tvertne, tvertnes vāciņš un savienojumi) regulāri jāpārbauda, vai tajos nav radušies bojājumi un neblīvas vietas, nepieciešamības gadījumā bojātie

elementi jānomaina – tas jā dara speciālistam (STIHL iesaka STIHL specializētos tirgotājus).

Brīdinājuma un norādījumu uzlīmēm vienmēr jābūt tīrām un salasāmām. STIHL specializētajam izplatītājam ir jānomaina bojātas vai pazudušas uzlīmes ar jaunām oriģinālām uzlīmēm. Ja kāda no daļām tiek nomainīta ar jaunu daļu, raugieties, lai uz jaunās daļas būtu tādas pašas uzlīmes.

Darbus pie griešanas mehānisma veiciet tikai ar aizsargcimdēm (⇒ 4.3), ievērojot vislielāko piesardzību.

Pārlicinieties, vai visi uzgriežņi, tapas un skrūves, jo īpaši griešanas mehānisma skrūves, ir stingri pieskrūvētas, lai ierīces ekspluatācija būtu droša.

Regulāri pārbaudiet, vai ierīces detaļas nav nodilušas vai bojātas, jo īpaši pirms novietošanas glabāšanā (piem., pirms ziemas sezonas). Drošības apsvērumu dēļ nolietojušās vai bojātās daļas nomainiet, lai ierīce vienmēr būtu drošā darba stāvoklī.

Nekad nemainiet iekšdedzes motora pamatiestatījumu un neforsējiet tā darbību.

Ja apkopes darbu veikšanas laikā ir noņemtas daļas vai aizsargierīces, pēc tam tās nekavējoties jāmontē atbilstoši norādēm.

---

### **4.8 Uzglabāšana ilgākos ekspluatācijas starplaikos**

Pirms ierīces novietošanas slēgtā telpā ļaujiet atdzist tās iekšdedzes motoram.

Ierīci ar iztukšotu degvielas tvertni un degvielas rezerves tvertni uzglabājiet noslēdzamā un labi vēdināmā telpā.

Pārlicinieties, vai ierīce ir aizsargāta pret neatļautu lietošanu (piem., bērniem).

Nekad neuzglabājiet ierīci telpās, ja tās degvielas tvertnē ir benzīns. Benzīna tvaiki var nonākt saskarē ar atklātu liesmu vai dzirkstelēm un uzliesmot.

Gadījumā ja tvertne ir jāiztukšo (piem., novietošanai dīkstāvē pirms ziemas perioda iestāšanās), iztukšojiet to tikai ārpus telpām (iztukšojiet tvertni, piem., ļaujot iekšdedzes motoram darboties ārpus telpām).

Pirms novietošanas glabāšanai (piem., pirms ziemas sezonas) ierīci rūpīgi iztīriet.

Iekārta uzglabājama tikai ar atvienotu aizdedzes sveces spraudni.

Glabājiet ierīci ekspluatācijai drošā stāvoklī.

Transportējiet smalcinātāju dārzam tikai tad, ja iepildes piltuve vai nažu pārsegs ir montēts.

**Savainošanās risks brīvi pieejamu nažu dēļ!**

---

### **4.9 Utilizācija**

Atkritumi, piemēram, veca eļļa vai degviela, vecas smērvielas, filtri, akumulatori un līdzīgas dilstošās daļas var radīt kaitējumu cilvēkiem, dzīvniekiem un apkārtējai videi, tāpēc tās jāutilizē atbilstīgi noteikumiem.

Vērsieties tuvākajā atkritumu otrreizējās pārstrādes centrā vai pie sava specializētā izplatītāja, lai uzzinātu, kā pareizi utilizēt atkritumvielas. STIHL iesaka STIHL specializēto izplatītāju.

Gādājiet, lai noliidotā ierīce tiktu utilizēta atbilstīgi noteikumiem. Pirms utilizēšanas ierīci padariet nelietojamu. Lai novērstu

iespējamus nelaimes gadījumus, nogrieziet aizdedzes kabeli, iztukšojiet degvielas tvertni un nolejiet motoreļļu.

## 5. Simbolu apraksts



### Uzmanību!

Pirms ekspluatācijas sākšanas izlasiet lietošanas pamācību un drošības norādes.



### Savainošanās risks!

Neļaujiet nepiederīgām personām uzturēties bīstamajā zonā.



### Savainošanās risks!

Rotējošu instrumentu izraisīts savainošanās risks.



### Uzmanību!

Pirms apkopes vai tīrīšanas darbiem atvienojiet aizdedzes atslēgas kontaktspraudni.



Nēsājiet dzirdes aizsargus!

Nēsājiet aizsargbrilles!

Valkājiet aizsargcimdus!



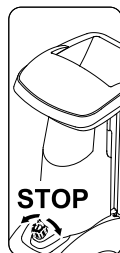
### Savainošanās risks!

Nekad nelieciet rokas, citas ķermeņa daļas vai apģērbu iepildes piltuvē vai izmešanas šahtā.



### Savainošanās risks!

Nekāpiet uz ierīces.



Ieslēgšanas/izslēgšanas slēdzis atrodas ierīces priekšpusē. Lai izslēgtu ierīci, pagrieziet ieslēgšanas/izslēgšanas slēdža melno pagriežamo pogu.

## 6. Piegādes komplekts



| Poz. | Apzīmējums                       | Skaitis |
|------|----------------------------------|---------|
| A    | Pamatierīce                      | 1       |
| B    | Riteņu stiprinājums, labā puse   | 1       |
| C    | Riteņu stiprinājums, kreisā puse | 1       |
| D    | Stiprinājuma balsts              | 2       |

| Poz. | Apzīmējums                              | Skaitis | Valsts |
|------|---|---------|--------|
| E    | Aizbāznis                               | 2       | HU     |
| F    | Ritenis                                 | 2       | SR     |
| G    | Drošības gredzens                       | 2       | HR     |
| H    | Ass                                     | 1       | CS     |
| I    | „Torx” skrūve M8x40                     | 3       | LV     |
| J    | Uzgrieznis M8                           | 2       | LT     |
| K    | Iepildes piltuve ATO 400                | 1       | RO     |
| L    | Izmešanas pagarinājums                  | 1       | RU     |
| M    | Virzošā plāksne                         | 1       | EL     |
| N    | Izmešanas plāksne                       | 1       | RU     |
| O    | „Torx” skrūve P5x20                     | 6       | BG     |
| P    | Apalā plakangalvas skrūve M6x16         | 1       | UK     |
| Q    | „Torx” skrūve M6x16                     | 2       | ET     |
| R    | Uzgrieznis M6                           | 3       | KK     |
| S    | Uzgriežņu atslēga                       | 1       |        |
| T    | Montāžas instruments                    | 1       |        |
| U    | Sešstūrgalvas skrūve M14x130            | 1       |        |
|      | • Lietošanas pamācība                   | 1       |        |
|      | • Iekšdedzes motora lietošanas pamācība | 1       |        |

## 7. Ierīces sagatavošana darbam

### Savainošanās risks!

Pirms smalcinātāja dārzam montāžas rūpīgi izlasiet nodaļu „Jūsu drošībai” (⇒ 4.) un ievērojiet visus drošības norādījumus.

Lai izvairītos no ierīces bojājumiem, precīzi jāievēro visi nākamajā nodaļā „Ierīces sagatavošana darbam” (⇒ 7.) norādītie griezes momenti.



Nēsājiet aizsargcimdus un izvairieties no kontakta ar nažiem.



Nebojājiet ierīci! Lai nesaskrāpētu ierīci, pirms tās noguldīšanas palieciet apakšā kartona plāksni.

### 7.1 Smalcinātāja dārzam izsaiņošana



### Savainošanās risks!

Paceliet ierīci tikai ar otras personas palīdzību. Uzmaniet, lai kartona ieliktni (1) nesabojātu.

- Atveriet iepakojumu.

### Montāžas pozīcija

- Izņemiet pamatierīci (A) no iepakojuma ar otras personas palīdzību un novietojiet uz zemes.
- Izņemiet kartona ieliktni (1) un nolieciet uz zemes. Izņemiet riteņus (F) un riteņu stiprinājumus (B, C).
- Nolieciet kartona ieliktni (1) uz zemes ar noslēgto pusi uz augšu.

- Paceliet pamatierīci (A) ar otras personas palīdzību un novietojiet uz kartona ieliktni (1), kā redzams attēlā.

### 7.2 Šasijas montāža



### Savainošanās risks!

Lai izvairītos no savainojumiem ar asajiem nažiem, nažu pārsegam jābūt uzmontētam. (⇒ 7.4)

### 1 Riteņa stiprinājumu montāža – labajā un kreisajā pusē

- Novietojiet pamatierīci montāžas pozīcijā. (⇒ 7.1)



Abiem riteņa stiprinājumiem jābūt piemontētiem pie pamatierīces tā, lai ass urbumi būtu aizmugurē (instrumentu novietnes sānos).

### Labās puses riteņa stiprinājuma montāža

- Labās puses riteņa stiprinājumu (B) novietojiet pie noliektās nesējplāksnes (1) iekšpusē. Riteņa stiprinājuma urbumiem ir jāsavietojas ar nesējplāksnes urbumiem.
- Iekšpusē ievietojiet uzgriezni (J). Skrūvi (I) ievietojiet caur urbumiem (2) un riteņa stiprinājumā, uzskrūvējiet uzgriezni (J), bet nepievelciet.
- Atkārtojiet darbību otrā urbumā labās puses riteņu stiprinājumam.

### Kreisās puses riteņu stiprinājuma montāža

- Kreisās puses riteņa stiprinājumu (C) pievienojiet ar urbumu (1) pie vidējā urbuma (2) pamatierīces (A) kreisajā pusē.

- Ieskrūvējiet skrūvi (I) ar montāžas instrumentu (T), bet nepievelciet.

### 2 Stiprinājuma balsta un aizbāžņa montāža

- Uzstumiet stiprinājuma balstu (D) līdz atdurei uz labās puses riteņa stiprinājuma (1), kā redzams attēlā. Stiprinājums fiksējas pie labās puses riteņa stiprinājuma.
- Atkārtojiet procesu kreisās puses riteņa stiprinājumam.

### Savainošanās risks!

Pēc montāžas pārbaudiet, vai abi stiprinājuma balsti ir nofiksējušies.

- Ievietojiet aizbāžņus (E) līdz atdurei labās puses riteņa stiprinājumā (2).
- Atkārtojiet procesu kreisās puses riteņa stiprinājumam.

### 3 Riteņu montāža uz ass



Montējiet riteņus tā, lai attiecīgais ventilis atrastos ārpusē.

- Ievietojiet drošības gredzenu (G) ass (H) rievā (1) līdz atdurei.
- Uzbīdīd riteņi (F) uz ass (H).



Lai novērstu patvaļīgu riteņa atbrīvošanos, raugieties, lai drošības gredzens (G) precīzi iegūļas ass (H) rievā (1).

### 4 Ass un riteņa montāža

- Asi ar jau iepriekš uzmontētu riteņi (1) uzbīdīd uz riteņa stiprinājuma urbumiem (2).
- Uzbīdīd kreisās puses riteņi (F) uz ass (1).
- Ievietojiet drošības gredzenu (G) ass (3) rievā līdz atdurei.

- Noņemiet pamatierīci no kartona ieliktņa.
- Novietojiet pamatierīci darba pozīcijā.

### 7.3 Nažu pārsegu demontāža



- Aiz urbumiem satveriet un paceliet uz augšu nažu pārsegu (1).

### 7.4 Nažu pārsegu montāža



- Ielieciet nažu pārsegu (1) zem pretvirziena naža (2). Pēc tam nospiediet nažu pārsegu (1) uz leju. Ja montāža ir atbilstīgi norādījumiem, nažu pārsegam (1) pareizi jāiegulstas pie nažu plāksnes.

### 7.5 Iepildes piltuves ATO 400 montāža



- Demontējiet nažu pārsegu. (⇒ 7.3)
- Ievietojiet iepildes piltuvi ATO 400 (K) ar abiem piestiprināšanas āķiem (1) abos pamatierīces (2) stiprinājumos.
- Sasveriet iepildes piltuvi ATO 400 (K) uz priekšu līdz atdurei.
- Ieskrūvējiet ieslēgšanas/izslēgšanas slēdzi (3) un stingri pievelciet.



Pēc montāžas pārbaudiet, vai iepildes piltuve ATO 400 pareizi ir iestiprināta abos pamatierīces stiprinājumos.

### 7.6 Izmešanas pagarinājuma montāža



- Ierīci uzmanīgi sasveriet uz aizmuguri.



Lai pasargātu no bojājumiem, pakļājiēt apakšā kartonu.

### Izmešanas pagarinājuma montāža

- Izmešanas pagarinājumu (L) iekariet no augšas korpusa (2) atverē ar āķu (1) palīdzību, pagrieziet uz leju un stiprinājumiem (3) sānos uzspiediet.
- Ieskrūvējiet skrūves (O) un pievelciet ar **1 - 2 Nm** lielu pievilšanas momentu.



Virzošās plāksnes montāžai, ieteikums kreisās puses riteņa stiprinājumu padarīt vaļīgāku.

- Pagrieziet skrūvi (4) pie kreisās puses riteņa stiprinājuma apm. 5 reizes.

### 7.7 Plāksnes montāža



#### 1 Virzošās plāksnes montāža

- Ievietojiet virzošo plāksni (N). Raugieties, lai virzošās plāksnes (1) atveres precīzi iegulstas izmešanas pagarinājuma (2) atverēs.
- Ievietojiet skrūvi (P) un pievelciet ar uzgriezni (R).
- Ieskrūvējiet skrūves (O) un pievelciet ar **1 - 2 Nm** lielu pievilšanas momentu.

#### 2 Izmešanas plāksnes montāža

- Ievietojiet izmešanas plāksni (M).
- Ieskrūvējiet skrūves (O) un pievelciet ar **1 - 2 Nm** lielu pievilšanas momentu.

- Ievietojiet skrūves (Q) un pievelciet ar uzgriezņiem (R). Tad var izlīdzināt iespējamu vieglu nosprigojumu pie izmešanas šahtas, pielāgojot skrūves.

### Riteņa stiprinājumu skrūvju pielikšana



- Nostādiert ierīci un pārbaudiet, vai visas uzmontētās detaļas ir nofiksējušās.
- Pievelciet riteņu stiprinājuma skrūves (1, 2) ar **10 - 12 Nm**.



Pēc skrūvju pievilšanas pārbaudiet, vai abi riteņu stiprinājumi ir nofiksēti.

### 7.8 Degviela un motoreļļa



Pirms pirmās iedarbināšanas reizes iepildiet motoreļļu (⇒ Iekšdedzes motora lietošanas pamācība)!

#### Motoreļļa

Informāciju par izmantojamo motoreļļu un eļļas iepildes daudzumu varat iegūt iekšdedzes motora lietošanas pamācībā. Regulāri pārbaudiet uzpildes līmeni (⇒ Iekšdedzes motora lietošanas pamācība). Eļļas līmenis nedrīkst būt zemāks vai augstāks par attiecīgo atzīmi.

#### Degviela

Ieteikums:  
laba firmas degviela, normālu bezsvina benzīns (⇒ Iekšdedzes motora lietošanas pamācība)! Lai iepildītu degvielu, izmantojiet piltuvi (nav iekļauta piegādes komplektācijā). Ievērojiet brīdinājuma norādes nodaļā „Jūsu drošībai”. (⇒ 4.)

## Degvielas iepilde

- Noskrūvējiet degvielas tvertnes vāciņu (1).
- Iepildiet degvielu (izmantojiet piltuvi).
- Uzskrūvējiet tvertnes vāciņu (1).

## 8. Vadības elementi

### 8.1 Ieslēgšanas/izslēgšanas slēdzis



Ieslēgšanas/izslēgšanas slēdzim (1) reizē ir vairākas funkcijas, kas aprakstītas tālāk.

#### Drošības slēdzis

Ieslēgšanas/izslēgšanas slēdzis (1) darbojas kā drošības slēdzis. (⇒ 10.)

#### Ieslēgšanas slēdzis iedarbināšanas laikā

Ieslēgšanas/izslēgšanas slēdzis (1) iekšdedzes motora startēšanas laikā darbojas kā galvenais slēdzis. Ja ieslēgšanas/izslēgšanas slēdzis (1) netiek nospiests, iekšdedzes motoru nav iespējams iedarbināt. (⇒ 11.1)

#### Izslēgšana

Ja ieslēgšanas/izslēgšanas slēdzis (1) tiek pagriezts, iekšdedzes motors izslēdzas un naža paplāksnes pēc dažām sekundēm apstājas pilnībā (skat. ieslēgšanas/izslēgšanas slēdža atgriešana). (⇒ 11.2)

#### Iepildes piltuves stiprinājuma skrūve

Izgiežot (pretēji pulksteņu radītāju virzienam) ieslēgšanas/izslēgšanas slēdzi (1), iepildes piltuve ATO 400 tiek atvienota. Iegriežot (pulksteņrādītāju

kustības virzienā) ieslēgšanas/izslēgšanas slēdzi (1), iepildes piltuve ATO 400 tiek nofiksēta pamatiercē.

#### Ieslēgšanas/izslēgšanas slēdža izmantošana

- Iespiediet zaļo spiedpogu (2) (simbols I) līdz atdurei. Zaļā spiedpoga nofiksējas un paliek nospiestā pozīcijā. Tagad var iedarbināt smalcinātāju dārzam. (⇒ 11.1)

#### Ieslēgšanas/izslēgšanas slēdža atgriešana

- Pagrieziet melno pagriežamo pogu (3) (sarkans simbols O) pie ieslēgšanas/izslēgšanas slēdža (1) (iespējams griezt abos virzienos). Zaļā spiedpoga (2) atbrīvojas un iekšdedzes motors izslēdzas. Naža paplāksnes pilnībā apstājas dažu sekunžu laikā.

### 8.2 Drosele

Ja izmantota automātiskā drosele (1), izmainās gaisa un degvielas maisījums, ļaujot viegli startēt aukstu iekšdedzes motoru.



Ņemiet vērā, ka ļoti aukstā laikā iekšdedzes motors var strauji atdzist.

Ja pēc startēšanas drosele netiek atslēgta, rodas vairāk dūmu izmainītā gaisa un degvielas maisījuma dēļ. Tas var izraisīt iekšdedzes motora izslēgšanos (iekšdedzes motors noslāpst).

#### Palaišana ar aukstu motoru

#### Droseles darbināšana:

- Izvelciet droseles pogu (1). Drosele tiek izmantota un iekšdedzes motoru var iedarbināt.

#### Droseles deaktivizēšana:

- Ja pēc iekšdedzes motora ieslēgšanas tas darbojas, drosele nekavējoties jādeaktivizē, pilnībā iespiežot droseles pogu (1).

#### Iedarbināšana ar siltu motoru

Ja iekšdedzes motors jau tika iedarbināts, **nenospiediet** droseles pogu (1).

## 9. Norādījumi par darbu

### 9.1 Kādus materiālus var apstrādāt?

Ar smalcinātāju dārzam var apstrādāt gan mīkstus, gan cietus materiālus.

#### Mīksts materiāls

Organiski augu atkritumi, piemēram, augļu un dārzeņu atkritumi, grieztas puķes, lapas u. c.

- Mīksta materiāla smalcināšana (⇒ 11.6)

#### Ciets materiāls:

Koku un dzīvzogu atgriezumus, kā arī liels un zarains zaru materiāls.

- Cieta materiāla smalcināšana (⇒ 11.6)



Koku un dzīvzogu atgriezumus ieteicams apstrādāt, kamēr tie ir svaigi, jo svaiga sasmalcināta materiāla smalcināšanas jauda ir lielāka nekā sausa vai slapja materiāla smalcināšanas jauda. Apstrādājot sausu sasmalcinātu materiālu, palielinās atsitiena risks. Lietotāju var smagi ievainot atlēkušiem zariem.

## 9.2 Kādus materiālus nevar apstrādāt?

Smalcinātājā nedrīkst ievietot akmeņus, stiklu, metāla detaļas (drātis, naglas u. c.) vai plastmasas detaļas.

### Pamatprincips:

ar smalcinātāju nevar apstrādāt materiālus, kurus nevar kompostēt.

## 9.3 Maksimālais zaru diametrs

Dati attiecas uz svaigi grieztu zaru materiālu.

Maksimālais zaru diametrs: **75 mm**



Zaru padeves iepildes atveres lielums paredzēts labākai zarotu zaru materiālu uzņemšanai un nenorāda uz maksimālo pieļaujamo smalcināmā materiāla diametru.



### Uzmanību!

Ievietojot vairākus plānus zarus vienlaicīgi, atsevišķu zaru diametru summa nedrīkst pārsniegt maksimālo zaru diametru. Sausa vai mitra smalcināta materiāla gadījumā var būt nepieciešams samazināt maksimālo zaru diametru.

## 9.4 Lietotāja darba zona



- Darba laikā lietotājam drošības dēļ vienmēr jāatrodas darba zonā (pelēkais laukums X).



### Savainošanās risks!

Lai cieta smalcināmā materiāla apstrādes laikā (zaru padeve (1) ir nolocīta) netrāpītu ar atpakaļ atmetu smalcināmo materiālu, nestāviet tieši aiz smalcinātāja dārzam, bet gan sānos (skat. pelēko laukumu X).

## 9.5 Ierīces darba pozīcija



Smalcinātāju dārzam izmantojiet tikai tad, ja tas atrodas horizontāli. Laikā, kad izmantojat smalcinātāju dārzam, tam jāatrodas, kā redzams attēlā, uz abiem riteņiem un riteņu stiprinājumiem.

## 9.6 Ierīces pareiza noslodze

Smalcinātāja dārzam elektromotoru vai iekšdedzes motoru drīkst noslogot tik daudz, lai būtiski nesamazinātos apgriezienu skaits. Uzpildiet smalcinātāju dārzam vienmērīgi un nepārtraukti. Ja darba laikā smalcinātāja dārzam apgriezienu skaits samazinās, pārtrauciet uzpildi, lai atslogotu elektromotoru vai iekšdedzes motoru.

## 9.7 Smalcinātāja dārzam uzpilde



### Savainošanās risks!

Pirms smalcinātāja uzpildes rūpīgi izlasiet nodaļu „Jūsu drošībai” (⇒ 4.), jo īpaši apakšnodaļu „Darba laikā” (⇒ 4.6), un ievērojiet visus drošības norādījumus. Smalcinātāju dārzam drīkst uzpildīt tikai viena persona.



### Savainošanās risks!

Nekad nelieciet roku iepildes atverē!



Pievērsiet uzmanību pareizai iekšdedzes motora noslodzei. (⇒ 9.6)

Abas smalcinātāja dārzam iepildes atveres (1, 2) nedrīkst pildīt vienlaicīgi. Apgedumu risks!



### Savainošanās risks!

Lietotāju var nopietni savainot atlēkušais zaru materiāls. Lai samazinātu atsitienu radītu savainošanās risku, smalcinātājs dārzam ir jāuzpilda pareizi. Uzpildīšanas laikā ievērojiet norādīto maksimālo zaru diametru. Retiniet zarus ar spēcīgu sazarojumu un likvidējiet sānu dzinumus. Lielā iepildes atvere ir domāta tikai tam, lai būtu vieglāk ievietot ļoti sazarotu zaru materiālu.

## Miksts materiāls

- Uzpildot smalcinātāju dārzam, ievērojiet darba zonu. (⇒ 9.4)
- Iedarbiniet smalcinātāju dārzam. (⇒ 11.1)



- Iemetiet organiskus augu atkritumus, piemēram, augļu un dārzu atkritumus, grieztas puķes, lapas, tielus zarus u. c. mīkstajam materiālajam paredzētajā iepildes atverē (1).



Iepildes atverī (1) piepildiet tikai ar mīkstu materiālu vai smalkiem (diametrs līdz apm. 10 mm), ļoti zarainiem zariem. Zaru padevei (3), uzpildot ar mīkstu materiālu, jābūt nolocītai. (⇒ 11.4)

Ja mīkstais materiāls ir mitrs vai slapjš, ierīce ātrāk nosprostojas. Tādēļ uzpildiet smalcinātāju dārzam lēnām un pievērsiet īpašu uzmanību iekšdedzes motora apgriezīu skaitam. Piepildot ierīci ar mīksto materiālu, raugieties, lai iekšdedzes motora pārsegs netiek nosēgts ar smalcināmo materiālu. Nosedzot dzesēšanas atveres iekšdedzes motors var pārkarst!



Rūpējieties par to, lai iekšdedzes motors vienmēr būtu tīrs!

### Ciets materiāls

- Uzpildot smalcinātāju dārzam, ievērojiet darba zonu. (⇒ 9.4)
- Nolokiet zaru padevi (3). (⇒ 11.3)
- Ievērojiet maksimālo zaru diametru. (⇒ 9.3)
- Iedarbiniet smalcinātāju dārzam. (⇒ 11.1)



### Savainošanās risks!

Lai samazinātu atsitienu radītu savainošanās risku, smalcinātāja dārzam ar cietu materiālu jāuzpilda pareizi. Ja smalcinātājs dārzam tiek uzpildīts no aizmugures (t. i., lietotājs stāv darba zonā (⇒ 9.4)), zaru materiālu vajadzētu ievietot nedaudz slīpi un atbilstoši simbolam (4) vadīt gar piltuves kreiso malu līdz pat nažu mehānismam. Uzpildīšanas laikā ievērojiet norādīto maksimālo zaru diametru. (⇒ 9.3) Lielā iepildes atverē (2) ir paredzēta tikai tam, lai būtu vieglāk ievietot ļoti sazarotu zaru materiālu.



Resnus un ļoti zarainus zarus (ņemiet vērā maksimālo zaru biežumu) vispirms sagrieziet mazākos gabalos. Smalkus zarus atgriezumus (līdz apm. 10 mm diametrā) ievietojiet iepildes atverē (1) mīkstajam materiālam.

- Lēnām ielieciet koku, dzīvzogu atgriezumus, kā arī zaru materiālu noliektās zaru padeves (3) iepildes atverē (2). Ierīce pati ievēl cietu materiālu. Garākus zarus smalcināšanas laikā iestumiet un vadiet ar roku.

## 10. Drošības ierīces

### 10.1 Drošības fiksators

Smalcinātāju dārzam var izmantot tikai ar pareizi noslēgtu iepildes piltuvi ATO 400. Atbrīvojot ieslēgšanas/izslēgšanas slēdzi lietošanas laikā, tiek izslēgts elektromotors vai iekšdedzes motors un

smalcināšanas instruments pēc dažām sekundēm apstājas pilnībā. Ja noņem iepildes piltuvi ATO 400, abas nažu paplāksnes tiek papildus mehāniski nobloķētas.

## 11. Ierīces sagatavošana darbam

### 11.1 Dārzam paredzētā smalcinātāja iedarbināšana



### Savainošanās risks!

Pirms smalcinātāja dārzam iedarbināšanas rūpīgi izlasiet nodaļu „Jūsu drošībai” (⇒ 4.) un ievērojiet visus drošības norādījumus. Pirms iedarbināšanas pārbaudiet, vai iepildes piltuve ATO 400 ir pareizi noslēgta un ieslēgšanas- / izslēgšanas slēdzis (1) ir stingri piegriezts.

### Savainošanās risks, rodoties iekšdedzes motora atsitienu!

Ar vienu roku cieši satveriet startera troses (3) rokturi (2) un turiet to. Startera trose (3) jāvelk ātri un ar vienu kustību.

Pirms katras lietošanas reizes pārbaudiet gaisa spiedienu riepiās. (⇒ 12.12)



Ieslēgšanas/izslēgšanas slēdzis (1) jādarbina pirms iekšdedzes motora startēšanas. Ja ieslēgšanas/izslēgšanas slēdzis netiek darbināts, iekšdedzes motoru nevar iedarbināt (drošības aprīkojums). (⇒ 8.1)

- Darbiniet ieslēgšanas/izslēgšanas slēdzi (1). (⇒ 8.1)



- Ja iekšdedzes motors ir auksts, izmantojiet drošeli. (⇒ 8.2)
- Iedarbinot ierīci, stāviet tai blakus (ievērojiet darba zonu (⇒ 9.4)).
- Ar vienu roku cieši satveriet startera troses (3) rokturi (2) un turiet.
- Lēnām izvelciet startera trosi (3) līdz kompresijas pretestības punktam. Pēc tam ar spēcīgu un strauju rokas kustību izvelciet to tādā garumā, cik atļauj jūsu roka. Lēnām ievadiet atpakaļ startera trosi (3), lai to varētu no jauna uztīt. Atkārtojiet, līdz iekšdedzes motors sāk darboties.
- Ja iekšdedzes motors darbojas, nekavējoties deaktivizējiet drošeli. (⇒ 8.2)

## 11.2 Smalcinātāja dārzam izslēgšana



### Savainošanās risks!

Izslēgšanas brīdī neatrodieties izmešanas zonā!

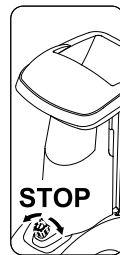
Smalcinātāja dārzam izslēgšanas brīdī nestāviet pie iekšdedzes motora un neliecieties pāri ierīcei – apdedzināšanās risks ar karstām iekšdedzes motora daļām!

Pēc iekšdedzes motora izslēgšanas ņemiet vērā darba instrumentu brīvskrējienus; nepieciešamas vairākas sekundes, līdz instrumenti pilnībā apstājas.



Ņemiet vērā piltuves augšdaļas priekšpusē esošo piktogrammu.

Izslēdziet iekšdedzes motoru tikai tad, kad ierīcē vairs nav sasmalcinātais materiāls, pretējā gadījumā, ierīci atkal ieslēdzot, viena no abām nažu paplāksnēm var bloķēties.



- Ņemiet vērā attēlā redzamo ceļu un norādīto vietu izslēgšanas brīdī.
- Pagriežot melno pagriežamo pogu (1) (sarkans simbols **O**) (iespējams griezt abos virzienos) pie ieslēgšanas/izslēgšanas slēdža (2) smalcinātājs dārzam tiek izslēgts. Smalcinātāja dārzam iekšdedzes motors izslēdzas. Iekšdedzes motors un naža paplāksnes pilnībā apstājas dažu sekunžu laikā.

## 11.3 Zaru padeves atlocīšana



### Savainošanās risks!

Salokot/atlokot zaru padevi (2), drošības apsvērumu dēļ ierīcei jābūt izslēgtai.

- Zaru padeves vāciņu (1) spiediet uz augšu un turiet to.
- Ar otru roku lēnām vadiet zaru padevi (2) uz aizmuguri (prom no ierīces).
- Atlaidiet zaru padeves (1) vāciņu un atlokiat zaru padevi (2) līdz atdurei.

## 11.4 Zaru padeves salocīšana



### Savainošanās risks!

Salokot/atlokot zaru padevi (1), drošības apsvērumu dēļ ierīcei jābūt izslēgtai.

### Iespējamais risks!

Aizverot zaru padevi, raugieties, lai neiespiestu pirkstus starp zaru padevi un iepildes piltuvi.

- Salokiet zaru padevi (1) lēnām līdz atdurei (spiediet virzienā uz ierīci), līdz zaru padeves vāciņš (2) nofiksējas.

## 11.5 Instrumentu novietne



### Instrumentu novietnes atvēršana:

- nospiediet mēlīti (1) uz leju un turiet nospiestu;
- nolokiet instrumentu novietnes vāciņu (2) uz leju.

### Instrumentu novietnes aizvēršana:

- nospiediet instrumentu novietnes vāciņu (2) un augšu, līdz mēlīte nofiksējas.

## 11.6 Smalcināšana

- Uzstūmiet smalcinātāju uz līdzenas un stingras pamatnes un novietojiet stabili.
- Uzvelciet aizsargcimdus, uzlieciet aizsargbrilles un dzirdes aizsargus. (⇒ 4.3)
- Pārbaudiet eļļas, degvielas gaisa spiediena līmeni. (⇒ 7.8), (⇒ 12.12)

- Cietam materiālam (piem., koka un dzīvzogu atgriezumi) zaru padevi atlokiet. (⇒ 11.3)
- Iedarbiniet smalcinātāju dārzam. (⇒ 11.1)
- Uzgaidiet, līdz smalcinātājs dārzam sasniedzis maksimālo apgriezumu skaitu (tukšgaitas apgriezumu skaitu).
- Pareizi uzpildiet smalcinātāju dārzam ar sasmalcināto materiālu. (⇒ 9.7)
- Izslēdziet smalcinātāju dārzam. (⇒ 11.2)

## 12. Apkope



### Savainošanās risks!

Strādāt tikai ar aizsargcimdēm.  
Nekad nepieskarities nažiem, kamēr tie nav apstājušies.



Ja jums trūkst nepieciešamo zināšanu un palīg līdzekļu, vienmēr vēršieties pie specializēta izplatītāja.

STIHL iesaka apkopes un remonta darbu veikšanu uzticēt tikai STIHL specializētajam izplatītājam.

STIHL iesaka izmantot oriģinālās STIHL rezerves daļas.

### Savainošanās risks!

Pirms jebkādu apkopes- vai tīrīšanas darbu veikšanas ierīcē rūpīgi izlasiet un ievērojiet visus drošības noteikumus, kas norādīti (⇒ 4.) nodaļā „Jūsu drošībai” (⇒ 4.7), jo īpaši apakšnodaļā „Apkope un remonts”.



Pirms apkopes- vai tīrīšanas darbiem atvienojiet aizdedzes atslēgas kontaktspraudni!

### 12.1 Ierīces tīrīšana



Ja naža paplāksnes ir noklātas ar smalcināmo materiālu, izmantojiet birsti vai līdzīgu darbarīku smalcināmā materiāla notīrīšanai.

Netīriet korpusu ar roku. Iespējams savainoties ar nažiem!

### Smalcinātāja dārzam tīrīšanas pozīcija

Ierīci tīriet tikai tad, kad tā ir novietota attēlā redzamajā pozīcijā.

- Demontējiet iepildes piltuvi. (⇒ 12.2)

Ja smalcinātājs dārzam nav novietots, kā aprakstīts, ierīci (iekšdedzes motors) var sabojāt.

### Apkopes intervāls: pēc katras lietošanas reizes.

Kārtīgi iztīriet ierīci pēc katras lietošanas reizes. Rūpīga apiešanās pasargā ierīci no bojājumiem un pagarina ekspluatācijas ilgumu.



**Nekad nevērsiet ūdens strūklu** pret elektromotora vai iekšdedzes motora daļām, blīvējumiem, gultņu ligzdām un elektroiekārtas

sastāvdaļām, piemēram, slēdžiem.  
Remonts var izmaksāt dārgi.



Ja nevarat noņemt netīrumus un piekaltušus atlikumus ar birsti, mitru drānu vai koka nūjiņu, STIHL iesaka izmantot īpašu tīrīšanas līdzekli (piem.,

STIHL īpašo tīrīšanas līdzekli).

Nelietojiet kodīgus tīrīšanas līdzekļus.

Regulāri notīriet nažu paplāksnes.

Notīriet dzesēšanas ribas, ventilatoru, zonu ap gaisa filtru, izpūtēju utt., lai nodrošinātu pietiekamu motora dzesēšanu.

## 12.2 Iepildes piltuves ATO 400 demontāža



### Savainošanās risks!

Izslēdziet ierīci. Pirms ieslēgšanas/izslēgšanas slēdža (1) izgriešanas, izņemiet aizdedzes atslēgas kontaktspraudni.

Strādājiet tikai ar izturīgiem cimdiem.

Ja pēc iepildes piltuves noņemšanas vairs netiks veikti darbi pie naža aplāksnēm, drošības apsvērumu dēļ uzmontējiet nažu pārsegu. (⇒ 7.4)

- Izgrieziet ieslēgšanas/izslēgšanas slēdzi (1) līdz iepildes piltuvi ATO 400 (2) iespējams saliekt uz aizmuguri.
- Noņemiet iepildes piltuvi ATO 400 (2).



Pēc piltuves demontāžas nažu aplāksņu bloķēšanas ierīce aktivizējas automātiski.

Nobloķētā stāvoklī nažu aplāksnes var tomēr vēl griezties apm. 360°, līdz sasniegta atdure.

## 12.3 Nažu aplāksņu demontāža



### Savainošanās risks!

Strādājiet tikai ar aizsargcimdiem!



Nekad nepieskarieties nažiem, kamēr tie nav apstājušies.


Izņemiet aizdedzes atslēgas kontaktspraudni!

- Demontējiet iepildes piltuvi ATO 400. (⇒ 12.2)

### 1 Atskrūvējiet naža stiprinājuma skrūvi.

- Pielieciet montāžas instrumentu (1) pie naža stiprinājuma skrūves (2) un uzmanīgi grieziet pretēji pulksteņa rādītāju kustības virzienam, līdz nažu aplāksnes apstājas atdures dēļ. Noņemiet montāžas instrumentu (1).



Lai izvairītos no savainojumiem, nažu pārsegam jābūt uzmontētam, kad tiek atskrūvēta naža stiprinājuma skrūve (skat.  attēlu).

- Montējiet nažu pārsegu. (⇒ 7.4)
- Caur urbumiem nažu pārsegā (3) ievietojiet montāžas instrumentu (1) un pielieciet pie naža stiprinājuma skrūves (2).
- Atskrūvējiet naža stiprinājuma skrūvi (2) ar montāžas instrumentu (1) un pilnībā izskrūvējiet.
- Demontējiet nažu pārsegu. (⇒ 7.3)
- Noņemiet naža stiprinājuma skrūvi (2), drošības aplāksni (4) un spaili (5).

### 2 Noņemiet lāpstiņveida nazi un mīkstā materiāla naža aplāksni.

- Noņemiet īso lāpstiņveida nazi (6) un garo lāpstiņveida nazi (7).
- Noceliet mīkstā materiāla naža aplāksni (8).

### 3 Noņemiet nodalījumu.

- Atskrūvējiet skrūves (9) un noņemiet tās. Noņemiet nodalījumu (10) virzienā uz augšu.

### 4 Demontējiet nažu turētāju un naža aplāksnes.

- Izskrūvējiet skrūvi (11) ar montāžas instrumentu (1) un noņemiet naža turētāju (12).
- Izskrūvējiet skrūvi (11) un izņemiet to.
- Izņemiet naža turētāju (12) un drošības gredzenu (13).
- Noceliet cietā materiāla naža aplāksni (14).

## 12.4 Naža aplāksņu montāža



### Savainošanās risks!

Strādājiet tikai ar aizsargcimdiem!



Precīzi jāievēro noteiktais naža stiprinājuma skrūves griezes moments **36 - 44 Nm**, jo no tā atkarīgs abu naža aplāksņu stiprinājuma drošums. Pirms nažu komplekta uzlikšanas vizuāli pārbaudiet abas naža aplāksnes, vai tās un ir kārtībā un nav salocītas, nažiem nav robu, plaisu vai izlūzušu vietu.

Ievērojiet nažu nodiluma robežas. (⇒ 12.9)

Vienmēr jābūt montētām abām nažu aplāksnēm.

Veiciet visu montāžas soļus no 1 līdz 5.



Pirms montāžas notīriet abas naža aplāksnes un pie ierīces esošo naža aplāksņu stiprinājuma vietu. Pārļiecinieties, vai ir uzstādīts naža vārpstas ierīvis.

## 1. Ievietojiet cietā materiāla naža paplāksni (A attēls).

- Ievietojiet cietā materiāla naža paplāksni (1) tā, lai trīs montētie naži būtu vērsti uz augšu. Nofiksējiet taisnstūra naža paplāksnes naža stiprinājumu (2) taisnstūra atbalsta gultnī (3).

## 2. Montējiet naža turētāju un drošības gredzenu (skat. A attēlu).

- ! Drošības gredzenu atverī pie naža malas novietojiet tā, lai drošības gredzens saguļ ar naža paplāksni.
- Drošības gredzenu (4) novietojiet pie naža paplāksnes (drošības gredzenu atverei jāaptver nazis).
- Uzbīdīet naža turētāju (5) uz piedziņas vārpstas (6). Ņemiet vērā to, lai naža turētās fiksējas naža paplāksnē (1) un drošības gredzens (4) tiktu bīdīts uz leju līdz atdurei.

## 3. Montējiet nodalījumu (A attēls).

- ! Nodalījumus drīkst uzstādīt, kā redzams attēlā. Citā pozīcijā nodalījums nenofiksējas.
- Uzlieciet nodalījumu (7), kā redzams attēlā.
- Ieskrūvējiet skrūves (8) un pievelciet ar **33 - 37 Nm**.

## 4. Ievietojiet lāpstīņveida nazi un mīkstā materiāla naža paplāksni (B attēls).

- Ievietojiet mīkstā materiāla naža paplāksni (9) tā, lai četri montētie naži būtu vērsti uz augšu.
- ! Vispirms jāievieto garākais lāpstīņveida nazis. Pēc tam ievietojiet otru lāpstīņveida nazi 90° leņķī pret pirmo lāpstīņveida nazi.

- Uzlieciet garo lāpstīņveida nazi (10). Uzlieciet īso lāpstīņveida nazi (11) 90° leņķī.

## 5. Piestipriniet naža paplāksni (B attēls).

- Uzlieciet drošības gredzenu (12) un nostipriniet kopā ar drošības paplāksni (13) un piegrieziet naža stiprinājuma skrūvi (14).
- Pielieciet montāžas instrumentu (15) pie naža stiprinājuma skrūves (14) un uzmanīgi grieziet pulksteņa rādītāju kustības virzienā, līdz nažu paplāksnes apstājas atdures dēļ. Noņemiet montāžas instrumentu (15).

- ! **Savainošanās risks!** Nažu pārsegam jābūt uzmontētam, lai pievilktu naža stiprinājuma skrūvi (skat. Z attēlu).

- Montējiet nažu pārsegu. (⇒ 7.4)
- Caur urbumiem nažu pārsegā (16) ievietojiet montāžas instrumentu (15) un pielieciet pie naža stiprinājuma skrūves (14).
- Pievelciet naža stiprinājuma skrūvi (14) ar **36 - 44 Nm** lielu pievilšanas momentu.
- Montējiet iepildes piltuvi ATO 400. (⇒ 7.5)

## 12.5 Pretvirziena naža demontāža

- ! **Savainošanās risks!** Strādājiet tikai ar aizsargcimdium!

- Demontējiet iepildes piltuvi ATO 400 vai naža pārsegu. (⇒ 12.2), (⇒ 7.3)

- Atskrūvējiet skrūvi (1) un noņemiet.
- Noņemiet pretvirziena nazi (2) virzienā uz augšu.

## 12.6 Pretvirziena naža montāža

- ! **Savainošanās risks!** Strādājiet tikai ar aizsargcimdium!

- Demontējiet iepildes piltuvi ATO 400 vai naža pārsegu. (⇒ 12.2), (⇒ 7.3)
- Ievietojiet pretvirziena nazi (1) korpusa atverē (2).
- Ieskrūvējiet skrūvi (3) un pievelciet ar **28 - 32 Nm** lielu pievilšanas momentu.
- Montējiet iepildes piltuvi ATO 400. (⇒ 7.5)

## 12.7 Nažu pagriešana

- ! **Savainošanās risks!** Strādājiet tikai ar aizsargcimdium!

- i Ja naži ir neasi, ieteicams visus attiecīgās naža paplāksnes nažus apgriezt. Visus nažus (neatkarīgi no to izmēriem) ir jāapgriež vienādi.

- Demontējiet nažu paplāksnes. (⇒ 12.3)

- ! **Savainošanās risks!** Lai izvairītos no savainojumiem, nažu paplāksnes jāatspriežo pirms nažu montāžas vai demontāžas.

## Pagrieziet mīkstā materiāla nažu paplāksnes četrus nažus (A attēls).

### 1. Demontēšana:

- atskrūvējiet skrūves (1) un noņemiet tās kopā ar uzgriežņiem (2);
- noņemiet nažus (3) virzienā uz augšu.

### 2. Montāža:

- notīriet nažu paplāksni;
- pagrieziet nažus (3), novietojiet tos ar aso malu uz nažu paplāksnes un izlīdziniet urbumus;
- urbumos ievietojiet skrūves (1) un ieskrūvējiet uzgriežņus (2); pievelciet uzgriežņus (2) ar **8 - 10 Nm** lielu pievilkšanas momentu.

## Pagrieziet cietā materiāla nažu paplāksnes trīs nažus (B attēls).

### 1. Demontēšana:

- atskrūvējiet skrūves (4) un skrūves M8 (5) un noņemiet uzgriežņus (6) un uzgriežņus M8 (7);
- noņemiet nažus (8) un nažus (9) virzienā uz augšu.

### 2. Montāža:



Starp abiem nažiem (8) pēc montāžas nedrīkst būt atstarpe. Sprauga starp abiem nažiem mazina ievilkšanas funkciju.

- notīriet nažu paplāksni;
- pagrieziet nažus (8), novietojot tos ar aso malu uz nažu paplāksnes un izlīdzinot urbumus;
- urbumos ievietojiet skrūves (4) un ieskrūvējiet uzgriežņus (6); nepievelciet!

- Sabīdīet abus nažus (8) kopā un turiet (skat. mazāko attēlu); starp abiem nažiem (8) pēc montāžas nedrīkst būt atstarpe;
- pievelciet uzgriežņus (6) ar **8 - 10 Nm** lielu pievilkšanas momentu;
- pagrieziet nažus (9), novietojot tos ar aso malu uz nažu paplāksnes;
- urbumos ievietojiet skrūves M8 (5) un ieskrūvējiet uzgriežņus M8 (7) un pievelciet ar **16 - 20 Nm** lielu pievilkšanas momentu.

## 12.8 Nažu asināšana



Iesakām visu nažu asināšanu uzticēt tikai specializētajam izplatītājam, jo nepareizi noasināti naži (nepareizs asināšanas leņķis, nevienādi noasinātu nažu izraisīta nelīdzsvarotība utt.) var pasliktināt dārza smalcinātāja funkcijas (smalcināmā materiāla ievilkšana, asmeņu stabilitāte utt.).

Asināšanas laikā vienmēr izmantojiet aizsargbrilles. Raugieties, lai bīstamajā zonā neuzturas personas.

- Demontējiet nažu paplāksnes. (⇒ 12.3)
- Demontējiet nazi. (⇒ 12.7)

### Asināšanas leņķis:

visu nažu asināšanas leņķis ir **30°**.

### Norādes par nažu asināšanu.

Asinot nažus, ievērojot tālāk minētās prasības:

- asinot nazi, to dzesējiet, piemēram, ar ūdeni; nedrīkst parādīties zila nokrāsa, citādi samazinās asmens griešanas izturība;

- asiniet asmeni vienmērīgi, lai novērstu nelīdzsvarotības izraisītu vibrāciju;
- pirms naža uzstādīšanas pārbaudiet, vai tam nav bojājumu: naži ir jānomaina, ja tajos manāmi robi vai plaisas vai arī sasniegta nodiluma robeža;
- asiniet nažu asmeņus, ievērojot norādīto asināšanas leņķi;
- asiniet nazi virzienā pret asmeni;
- ja nepieciešams, pēc asināšanas radušos grāti notīriet, izmantojot smalku smilšpapīru.

## 12.9 Nažu nodiluma robežas



Pirms norādīto nodiluma robežu (A, B, C, D) sasniegšanas attiecīgie naži ir jāpagriež vai jānomaina. STIHL iesaka STIHL specializēto izplatītāju.



Norādīto vērtību mērījumus visiem nažiem veiciet vairākās mērīšanas vietās (ieteicams divās līdz trīs) visas griešanas malas garumā.

Izmantojiet mazāko naža vērtību.

Vienmēr ieteicams visus nažus pagriezt vai nomainīt!

### **I** Pārskats par nažiem

2 gab. lāpstīņveida naži (1)

6 gab. naži (2)

1 gab. naži (3)

1 gab. pretvirziena nazis (4)

### Mīksta materiāla naža paplāksne


Uz mīksta materiāla nažu paplāksnes ir izvietoti četri naži.


## Cieta materiāla naža paplāksne

Uz cieta materiāla nažu paplāksnes ir izvietoti divi naži un viens sagriešanas nazis.

- Demontējiet nažu paplāksnes. (⇒ 12.3)


## 2 Lāpstīņveida nažu nodiluma robeža (1).

 Mērīšanas gaita un norādītā vērtība abiem lāpstīņveida nažiem ir vienāda.

 Abi lāpstīņveida naži var nodilt asimetriski, jo griešanas malām ir jāiztur nevienmērīga slodze.


Abu lāpstīņveida nažu (1) minimālais platums (A):  
**A = 39 mm.**

## 3 Nažu nodiluma robeža (2).


 Ar nažiem (2) šeit domāti pagriežamie naži. Kad ir sasniegta norādītā nodiluma robeža (B), nazi var vēl asināt, līdz sasniegta nodiluma robeža, un apgriezt pirms tas ir jānomaina.

- Izmēriet attēlā norādīto attālumu (B) no lielākā urbuma diametra līdz griešanas malai (X).
- Atkārtojiet darbību pie otra naža urbuma.

Mazākais attālums (B) nažiem (2):  
**B = 6 mm.**


 Ja kāds no izmērītajiem attālumiem pārsniedz minimālo attālumu (B), attiecīgais nazi (2) ir jāapgriež vai jānomaina.

## 4 Nažu nodiluma robeža (3).


 Ar nazi (3) šeit domāts pagriežamais nazi. Kad ir sasniegta norādītā nodiluma robeža (C), nazi (3) var vēl asināt, līdz sasniegta nodiluma robeža, un apgriezt, pirms tas ir jānomaina.

- Izmēriet attālumu (C) griešanas malas labajā pusē.

Mazākais attālums (C) nazim (3):  
**C = 7 mm.**

 Ja izmērītais attālums pārsniedz minimālo attālumu (C), attiecīgais nazi (3) ir jāapgriež vai jānomaina.

## 5 Pretvirziena naža nodiluma robeža (4).

 Pretvirziena naži (4) var nodilt asimetriski, jo griešanas malai ir jāiztur nevienmērīga slodze.

- Pretvirziena nazis (4) jānomaina pirms mala (D) pie naža gala (5) ir noslīpēta un vairs nav redzama.

## 12.10 Iekšdedzes motora apkopes intervāls

### Apkopes intervāls: pirms katras lietošanas reizes.

Pārbaudiet eļļas līmeni (⇒ Iekšdedzes motora lietošanas pamācība). Ievērojiet lietošanas un apkopes noteikumus, kas ietverti pievienotajā iekšdedzes motora lietošanas pamācībā.

## 12.11 Apkopes intervāli

### Apkope, ko veic specializētais izplatītājs

Dārza smalcinātāja apkopi ieteicams ļaut veikt specializētajam izplatītājam. STIHL iesaka STIHL specializēto izplatītāju.

Profesionālas izmantošanas gadījumā (dārza smalcinātāja dārzam lietošana, sniedzot profesionālus pakalpojumus):  
**reizi pusgadā**

Izmantošana sadzīves vajadzībām:  
**reizi gadā**

### Griešanas mehānisma apkopes intervāls:

pirms katras lietošanas reizes:  
pārbaudiet griešanas mehānisma (tas sastāv no naža paplāksnes, naža, drošības blīves, drošības gredzena un skrūves) stingru fiksāciju, plaisas vai citus bojājumus.

Pārbaudiet nažu nodiluma robežas.  
(⇒ 12.9)

## 12.12 Riteņi

Riteņu slīdošajiem gultņiem apkope nav nepieciešama.

Gaisa spiediens:  
**1,8 - 2,0 bāri.**

Apkopes intervāls:  
pirms katras smalcinātāja dārzam lietošanas reizes un pēc ilgākas dīkstāves jāpārbauda gaisa spiediens riteņos un, ja nepieciešams, jāpiepilda.



## Gaisa spiedienu riepās papildināšana

- Noskrūvējiet noslēgvāciņu (1) no ventiļa (2) un, izmantojot piemērotu manometru, noregulējiet norādīto gaisa spiedienu.
- Uzskrūvējiet noslēgvāciņu (1) uz ventiļa (2).

## Gaisa spiediena riepās pārbaude ar manometru

Ja gaisa spiediena regulēšanai nav pieejams manometrs, gaisa spiedienu riepās var pārbaudīt, kontrolējot attālumu (Y) no ass līdz zemei.

**Minimālais attālums Y = 110 mm**

## 12.13 Glabāšana un dīkstāve ziemā

Glabājiet smalcinātāju dārzam sausā, slēgtā telpā bez putekļiem. Pārļiecinieties, vai ierīce ir novietota bērniem nepieejamā vietā.

Glabājiet smalcinātāju tikai darbam drošā stāvoklī ar montētu iepildes piltuvi ATO 400 vai montētu nažu pārsegu.

Visiem uzgriežņiem, tapām un skrūvēm jābūt cieši pievilkām; nomainiet nesalasāmus norādījumus par apdraudējumu un brīdinājumus un pārbaudiet, vai ierīcei nav nodiluma un bojājumu. Nomainiet nolietoto detaļas.

Iespējamie ierīces bojājumi jānovērš pirms novietošanas glabāšanā.

Smalcinātāju novietojot ilgākai dīkstāvei (ziemas sezonā), veiciet tālāk minētās darbības.

- Rūpīgi notīriet visas ierīces ārējās daļas.

- Ieeļļojiet vai ieziediet ar smērvielu visus kustīgos elementus.
- Iztukšojiet degvielas tvertni un karburatoru (piem., atstājot iekšdedzes motoru darboties).
- Izskrūvējiet aizdedzes sveci un pa aizdedzes sveces atvērumu iepildiet iekšdedzes motorā apmēram 3 cm<sup>3</sup> motoreļļas. Iekšdedzes motoram jāveic daži apgriezieni bez aizdedzes sveces.



### Ugunsbīstamība!

Aizdedzes atslēgas kontaktspraudni neturiet aizdedzes sveces atveres tuvumā (iespējams uzliesmojums).

- Ieskrūvējiet atpakaļ aizdedzes sveci.
- Nomainiet eļļu (⇒ Iekšdedzes motora lietošanas pamācība).
- Rūpīgi apsedziet iekšdedzes motoru un glabājiet ierīci vertikālā pozīcijā sausā telpā bez putekļiem.

## 13. Transportēšana



### Savainošanās risks!

Uzmanīgi izlasiet un ņemiet vērā norādes sadaļā „Jūsu drošībai”, jo īpaši sadaļā „Transportēšana”. (⇒ 4.4)

Transportējiet smalcinātāju dārzam tikai ar uzmontētu iepildes piltuvi ATO 400 un nolocītu zaru padevi.

Ja transportējat smalcinātāju dārzam bez iepildes piltuves ATO 400, drošības apsvērumu dēļ (brīvi pieejami naži) jābūt montētam nažu pārsegam. (⇒ 7.4)

Nesiet smalcinātāju dārzam trijātā un vienmēr valkājiet piemērotu aizsargapgērbus (droši apavi, aizsargcimdi).

Pirms ierīces pacelšanas vai savēršanas ņemiet vērā nodaļā „Tehniskie parametri” norādīto ierīces svaru. (⇒ 18.)

### Smalcinātāja dārzam vilkšana vai stumšana (A) attēls)

- Satveriet smalcinātāj dārzam aiz transportēšanas roktura (1) un sagāziet atpakaļ, līdz ierīce atrodas uz riteņiem.
- Smalcinātāju dārzam var lēnām (ejot) vilkt vai stumt.



### Savainojuma risks, kāpjot pa pakāpieniem, uz izciļņiem un stāvām platformām!

Ierīces lielā svāra dēļ īpaši uzmanīgi rīkojieties uz kāpnēm, pie apmalēm, izciļņiem, citiem paaugstinājumiem un platformām.

Pa pakāpieniem, izciļņiem citiem paaugstinājumiem un stāvām rampām ierīci ieteicams stumt, nevis vilkt. Turklāt lietotājam vienmēr jāatrodas augstāk par ierīci, lai tā viņam nepārrīpotu pāri, ja tiek zaudēta vadība pār ierīci.

Stumiet ierīci tikai pa diviem vai trim pakāpieniem! Ja tā ir jāpārvieto pa vairākiem pakāpieniem, nesiet ierīci tikai kopā vēl 2 personām.

Savainošanās risks, ko var izraisīt ierīces lielais svārs!

### Smalcinātāja dārzam pacelšana vai pārvešana (B attēls)



Ierīces lielā svāra dēļ (> 50 kg) ieteicams ierīci nenest, bet stumt uz riteņiem.

Pārnēsot vai nesot nelielos attālumos, izmantojiet piemērotas pacelšanas ierīces.

Manuālai pacelšanai jāizmanto 3 personas, kuras attiecīgi tur pie riteņu stiprinājuma vai iepildes piltuves. Lietojiet piemērotu aizsargapģērbu, kas pilnībā nosedz apakšdelmus un ķermeņa augšdaļu.



- Ar abām rokām satveriet un paceliet vai nesiet smalcinātāju dārzam aiz transportēšanas roktura (1) un stiprinājuma balstiem (2).

### Smalcinātāja dārzam transportēšana uz kravas platformas (C attēls)



#### Savainošanās risks!

Vienmēr nostipriniet smalcinātāju dārzam pirms transportēšanas. Nekad netransportējiet nenostiprinātu ierīci!

Transportējot smalcinātāju dārzam uz kravas platformas, tas ar piemērotiem nostiprināšanas līdzekļiem jānodrošina pret noslīdēšanu. Virves vai siksnas nostipriniet šādos ierīces punktos:

- ass (riteņu stiprinājuma iekšpusē);
- riteņu stiprinājums, kreisā puse;
- riteņu stiprinājums, labā puse;
- iepildes piltuve ATO 400.

## 14. Nodiluma samazināšana un bojājumu novēršana

### Svarīgi norādījumi par apkopi un kopšanu, produktu grupā

#### Ar benzīnu darbināms smalcinātājs dārzam (STIHL GH)

STIHL neuzņemas nekādu atbildību par mantas un miesas bojājumiem, kas radušies, neievērojot lietošanas pamācībā minētos norādījumus, jo īpaši tos, kas attiecas uz drošību, lietošanu un apkopi, vai gadījumos, kad ir izmantotas neapstiprinātas pierīces vai rezerves daļas.

Lai novērstu STIHL ierīces bojājumus vai pārmērīgu nodilumu, lūdzu, noteikti ņemiet vērā tālāk minētos norādījumus.

### 1. Dilstošās daļas

Dažas STIHL ierīces sastāvdaļas dabīgi nodilst arī tad, ja ierīci izmanto paredzētajam mērķim, un atkarībā no lietošanas veida un ilguma tās ir savlaicīgi jānomaina.

Tiek pieskaitīti arī:

- naži;
- nažu paplāksne;
- ķīļsiksnas.

### 2. Lietošanas pamācībā minēto noteikumu ievērošana

STIHL ierīce jālieto, jāapkopj un jāuzglabā rūpīgi, kā tas aprakstīts šajā lietošanas pamācībā. Lietotājs ir atbildīgs par visiem bojājumiem, kuri radušies drošības, lietošanas un apkopes norādījumu neievērošanas dēļ.

Tas īpaši attiecas uz:

- produkta lietošanu neatbilstīgi mērķim;
- STIHL neapstiprinātu ekspluatācijas materiālu (smērvielu, benzīna un motoreļļu; skat. iekšdedzes motora lietošanas pamācību) izmantošanu;
- ar uzņēmumu STIHL nesaskaņotām produkta izmaiņām;
- tādu sastāvdaļu, ierīču vai griešanas darbarīku izmantošanu, ko nav apstiprinājis STIHL;
- produkta izmantošanu sporta pasākumos vai sacensībās;
- zaudējumiem, kas radušies, turpinot izmantot izstrādājumu ar bojātām sastāvdaļām.

### 3. Apkopes darbi

Visi nodaļā „Apkope” minētie darbi ir jāveic regulāri.



Ja šos apkopes darbus lietotājs nevar veikt pats, tie jāuztic specializētam izplatītājam.

STIHL iesaka apkopes un remonta darbu veikšanu uzticēt tikai STIHL specializētajam izplatītājam.

STIHL specializētie izplatītāji tiek regulāri apmācīti, un to rīcībā tiek nodota tehniskā informācija.

Ja ir nokavēts šo darbu veikšanas termiņš, var rasties bojājumi, par kuriem ir atbildīgs lietotājs.

Tie ir, piemēram:

- korozija un citi bojājumi, kas radušies nepareizas glabāšanas dēļ;
- bojājumi, kas radušies, izmantojot citu ražotāju, nevis STIHL oriģinālās rezerves daļas;
- bojājumi, kas radušies apkopes vai remonta darbu dēļ, kas nav veikti autorizētu specializēto tirgotāju darbnīcās.

## 15. Parastās rezerves daļas

Visa mīkstā materiāla naža paplāksne  
6012 700 5110

Visa cietā materiāla naža paplāksne  
6012 700 5100

Garais lāpstīņveida nazis  
6012 702 0310

Īsais lāpstīņveida nazis  
6012 702 0300

Naži (6x)  
6008 702 0121

Nazis (1x)  
6012 702 0100

Pretvīriena nazis  
6012 702 0500

## 16. Vides aizsardzība



Neizmetiet sasmalcināto materiālu atkritumos, bet izmantojiet kompostam.

Iepakojums, ierīce un piederumi ir izgatavoti no pārstrādājamiem materiāliem un ir atbilstoši jānodod utilizācijai.

Materiālu atkritumu šķirošana un videi nekaitīga utilizācija veicina izejvielu atkārtotu izmantošanu. Tāpēc parastā lietošanas perioda beigās ierīce jānogādā otrreizējo izejvielu savākšanas punktā. Noteikumiem neatbilstoša utilizācija var radīt kaitējumu veselībai un piesārņojumu apkārtējā vidē.

### 16.1 Utilizācija

Pirms utilizēšanas padariet iekšdedzes motoru nelietojamu.

Nogrieziet aizdedzes kabeli, iztukšojiet degvielas tvertni un noteciniet motoreļļu.

#### Iespējams savainoties ar nažiem!

Arī nolietotu smalcinātāju dārzam nekādā gadījumā neatstājiet bez uzraudzības.

Pārliecinieties, ka ierīce un naži tiek uzglabāti bērniem nepieejamā vietā.

## 17. Atbilstības deklarācija

### 17.1 ES atbilstības deklarācija smalcinātājam dārzam STIHL GH 460.1 C

STIHL Tirol GmbH  
Hans Peter Stihl-Straße 5  
6336 Langkampfen  
Austrija

uzņemoties pilnu atbildību, deklarē, ka

- konstrukcija: smalcinātājs dārzam
- ražotāja zīmols: STIHL
- tips: GH 460.1 C
- Nominālā jauda pie nominālā apgrieziena skaita: 6,49 | 2800 kw | /min
- sērijas numurs: 6012

atbilst 2000/14/EC, 2006/42/EC, 2014/30/EU und 2011/65/EU direktīvu attiecīgajām prasībām, izstrādāts un izgatavots atbilstoši tālāk minēto standartu redakcijām, kas bija spēkā ražošanas datumā: EN 13683 un EN ISO 14982.

Izmērītais un garantētais trokšņu jaudas līmenis tika noteikts, pamatojoties uz Direktīvas 2000/14/EC V pielikumu.

- Izmērītais trokšņu jaudas līmenis: 101,4 dB(A)
- Garantētais trokšņu jaudas līmenis: 104 dB(A)

Tehniskā dokumentācija tiek glabāta STIHL Tirol GmbH.

Ražošanas gads un ierīces numurs ir norādīti uz smalcinātāja dārzam.

Langkampfen, 30.08.2021.

STIHL Tirol GmbH

Pilnvarotais

Matthias Fleischer, Pētījumu un attīstības  
nodaļas vadītājs

Pilnvarotais

Sven Zimmermann, Galvenais kvalitātes  
nodaļas vadītājs

## 18. Tehniskie parametri

|  |                           |
|--|---------------------------|
| Ražotāja zīmols                                | STIHL                     |
| Modelis  | GH 460.1 C                |
| Sērijas identifikācijas numurs                 | 6012                      |
| Iekšdedzes motors, konstrukcija                | 4 taktu iekšdedzes motors |
| Tips   | EVC 2000.0                |
| Nominālā jauda pie nominālā apgriezienu skaita | 6,49   2800 kW   /min     |

Iekšdedzes motora nominālais apgriezienu skaits 2800 /min  
Cilindra tilpums 352 ccm

Iedarbināšanas ierīce Starteris ar troses mehānismu  
Degvielas tvertne 2,6 l

Griešanas mehānisma piedziņa pastāvīga

Griešanas mehānisms MultiCut 450

Riteņu diametrs 260 mm

Maksimālais zaru diametrs 75 mm

Mērijums saskaņā ar standartu 2000/14/EC / S.I. 2001/1701:

Garantētais trokšņu jaudas līmenis  $L_{WA}$  104 dB(A)

Nobīde  $K_{WA}$  3,0

Mērijums saskaņā ar standartu EN 13683:

Trokšņu spiediena līmenis darba vietā

$L_{pA}$  94 dB(A)

Nobīde  $K_{pA}$  3 dB(A)

G/P/A 108/89/137 cm

Svars 76 kg

### 18.1 REACH

Ar REACH apzīmē EK Regulu par ķīmikāliju reģistrēšanu, vērtēšanu, licencēšanu un ierobežošanu.

Informāciju par REACH regulas (EK) Nr. 1907/2006 ievērošanu skatiet vietnē [www.stihl.com/reach](http://www.stihl.com/reach).

## 19. Darbības traucējummeklēšana

📖 Skatiet iekšdedzes motora lietošanas pamācību!

✖ Ja nepieciešams, vērsieties pie specializēta izplatītāja; uzņēmums STIHL iesaka izmantot STIHL specializēto izplatītāju.

### Traucējums:

Iekšdedzes motors nesāk darboties.

### Lespējamais cēlonis:

- ieslēgšanas/izslēgšanas slēdzis nav darbināts;
- iepildes piltuve nav pareizi aizvērta; darbojas drošības aprīkojums (drošības fiksators);
- nažu paplāksne ir bloķēta.
- tvertnē nav degvielas; aizsērējis degvielas padeves cauruļvads;
- tvertnē ir nekvalitatīva, netīra vai veca degviela
- aizdedzes atslēgas kontaktspraudnis ir atvienots no aizdedzes sveces; vājš aizdedzes kabeļa un kontaktspraudņa kontakts;
- gaisa filtrs ir netīrs;
- nokvēpusi vai bojāta aizdedzes svece, nepareizs attālums starp elektrodiem;

### Risinājums:

- darbiniet ieslēgšanas/izslēgšanas slēdzi; (⇒ 8.1)
- aizveriet iepildes piltuvi atbilstoši noteikumiem un pieskrūvējiet to (piegrieziet ieslēgšanas/izslēgšanas slēdzi); (⇒ 7.5)
- noņemiet sasmalcinātā materiāla atlikumus no korpusa (UZMANĪBU: izņemiet aizdedzes atslēgas kontaktspraudni);

- papildiniet degvielu, iztīriet degvielas padeves cauruļvadu; (⇒ 7.8)
- vienmēr lietojiet svaigu markas degvielu, normālu bezsvina benzīnu, tīriet karburatoru; (⇒ 7.8)
- pievienojiet aizdedzes atslēgas kontaktspraudni, pārbaudiet aizdedzes kabeļa un kontaktspraudņa savienojumu; ✘
- iztīriet gaisa filtru; ✘
- notīriet vai nomainiet aizdedzes sveci, noregulējiet attālumu starp elektrodiem. ✘

### Traulcējums:

iekšdedzes motors ļoti sakarst.

### Iespējamaais iemesls:

- netīras dzesējošās ribas;
- nepietiekams motoreļļas līmenis iekšdedzes motorā;
- iekšdedzes motora virsma ir pārklāta ar smalcināmo materiālu.

### Risinājums:

- notīriet dzesējošās ribas (⇒ 12.1);
- papildiniet motoreļļu (⇒ 7.8);
- notīriet no iekšdedzes motora smalcināmo materiālu.

### Traulcējums:

darbības laikā rodas spēcīga vibrācija.

### Iespējamaais iemesls:

- bojāta naža paplāksne vai nazis;
- vaļīgs motora stiprinājums.

### Risinājums:

- pārbaudiet un, ja nepieciešams, labojiet naža paplāksnes, nažus, nažu vārpstu, skrūves, uzgriežņus, blīves un griešanas vienības stāvokli; ✘
- pievelciet motora stiprinājuma skrūves. ✘

### Traulcējums:

apgrūtināta iedarbināšana vai nepietiekama motora jauda.

### Iespējamaais cēlonis:

- korpusā ir sasmalcinātais materiāls;
- Degvielas tvertnē un karburatorā ir iekļuvis ūdens; karburators ir aizsērējis.
- Degvielas tvertnē ir netīrumi.
- gaisa filtrs ir netīrs;
- Aizdedzes svece ir piekvēpusi.

### Risinājums:

- noņemiet sasmalcinātā materiāla atlikumus no korpusa (izņemiet aizdedzes atslēgas kontaktspraudni!); (⇒ 12.1)
- iztukšojiet degvielas tvertni, ✘ iztīriet degvielas padeves cauruļvadu un karburatoru;
- iztīriet degvielas tvertni; ✘
- iztīriet gaisa filtru; ✘
- notīriet aizdedzes sveci. ✘

### Traulcējums:

samazināta smalcināšanas jauda.

### Iespējamaais iemesls:

- neasi naži;
- nepareizi uzasināti naži;
- saliekta naža paplāksne.

### Risinājums:

- uzasiniet vai nomainiet plaušanas nažus; (⇒ 12.8) ✘
- pareizi noasiniet nažus; (⇒ 12.8) ✘
- vizuāli pārbaudiet nažu paplāksnes griešanās virzienu un nepieciešamības gadījumā nomainiet to. (⇒ 12.3)

### Traulcējums:

sasmalcinātais materiāls netiek ievilks.

### Iespējamaais iemesls:

- truli vai nepareizi uzasināti naži;

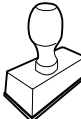
- starp abiem nažiem ir sprauga (naža paplāksnes cietais materiāls);
- nav noņemts nažu pārsegs.

### Risinājums:

- uzasiniet nazi, rūpīgi ievērojot asināšanas leņķi; ✘ (⇒ 12.8)
- montējiet nažus bez atstarpes uz naža paplāksnes cietā materiāla; (⇒ 12.7)
- demontējiet nažu pārsegu. (⇒ 7.3)

## 20. Apkopes grafiks


### 20.1 Nodošanas apstiprinājums

|   |
|---|
| <b>Modelis:</b> _____   |
| <b>Sērijas numurs:</b><br><input type="text"/> <input type="text"/> <input type="text"/> <input type="text"/> <input type="text"/> <input type="text"/> <input type="text"/> <input type="text"/> <input type="text"/> <input type="text"/> |
| <b>Datums:</b> <input type="text"/> <input type="text"/> <input type="text"/> <input type="text"/> <input type="text"/> <input type="text"/> <input type="text"/> <input type="text"/>  |
|    |
| Nākamā apkope   |
| <b>Datums:</b> <input type="text"/> <input type="text"/> <input type="text"/> <input type="text"/> <input type="text"/> <input type="text"/> <input type="text"/> <input type="text"/>  |

### 20.2 Apkopes apstiprinājums

Veicot apkopes darbus, nododiet šo lietošanas pamācību STIHL specializētajam izplatītājam. Viņš iepriekš nodrukātajos laukos apstiprina apkopes darbu veikšanu.

 Apkopes veikšanas datums

 Nākamās apkopes datums

## Mielos pirkėjos, mieli pirkėjai,

mes džiaugiamės, kad pasirinkote STIHL. Mes kuriame ir gaminame aukščiausios kokybės gaminius, kurie atitinka mūsų klientų poreikius. Taip atsiranda didelio patikimumo gaminiai net ir ekstremaliomis sąlygomis.

STIHL taip pat pasisako už aukštą serviso kokybę. Mūsų specializuoti pardavėjai garantuoja kompetetingas konsultacijas ir mokymus taip pat visapusišką techninę paramą.

Dėkojame, kad pasitikite mumis, ir linkime sėkmingai naudotis įsigytu STIHL gaminiu.

Dr. Nikolas Stihl

## Svarbu! PERSKAITYTI PRIEŠ NAUDOJIMĄ IR IŠSAUGOTI.

# 1. Turinys

|   |            |  |            |    |
|---|------------|--|------------|----|
| <b>Apie šią naudojimo instrukciją</b>             | <b>156</b> | Kokias medžiagas galima apdoroti?                      | 167        | HU |
| Bendroji informacija                              | 156        | Kokių medžiagų apdoroti negalima?                      | 167        | SR |
| Paaiškinimai, kaip skaityti naudojimo instrukciją | 156        | Didžiausiasis šakų skersmuo                            | 167        | HR |
| <b>Įrenginio aprašymas</b>                        | <b>157</b> | Operatoriaus darbo sritis                              | 167        | HR |
| <b>Jūsų saugumui</b>                              | <b>157</b> | Įrenginio darbo padėtis                                | 167        | HR |
| Bendroji informacija                              | 157        | Tinkama įrenginio apkrova                              | 167        | HR |
| Degalų pylimas – kaip elgtis, naudojant benzina   | 158        | Sodo smulkintuvo pripildymas                           | 167        | CS |
| Apranga ir įranga                                 | 158        | <b>Saugos įtaisai</b>                                  | <b>168</b> | CS |
| Įrenginio gabenimas                               | 158        | Apsauginė užsklanda                                    | 168        | LV |
| Prieš darbą                                       | 159        | <b>Įrenginio naudojimo pradžia</b>                     | <b>169</b> | LV |
| Darbo metu  | 160        | Sodo smulkintuvo paleidimas                            | 169        | LT |
| Techninė priežiūra ir remontas                    | 161        | Sodo smulkintuvo išjungimas                            | 169        | LT |
| Laikymas ilgesnį laiką nenaudojant                | 162        | Pripildymo angos šakoms išskleidimas                   | 169        | RO |
| Utilizavimas                                      | 163        | Pripildymo angos šakoms suskleidimas                   | 170        | RO |
| <b>Simbolių aprašymas</b>                         | <b>163</b> | Įrankių stalčius                                       | 170        | EL |
| <b>Komplektas</b>                                 | <b>163</b> | Smulkinimas  | 170        | EL |
| <b>Įrenginio paruošimas eksploatacijai</b>        | <b>164</b> | <b>Techninė priežiūra</b>                              | <b>170</b> | EL |
| Sodo smulkintuvo išpakavimas                      | 164        | Įrenginio valymas                                      | 171        | RU |
| Važiuklės montavimas                              | 164        | Pripildymo piltuvo ATO 400 išmontavimas                | 171        | RU |
| Peilių gaubto išmontavimas                        | 165        | Pjovimo diskų išmontavimas                             | 171        | BG |
| Peilių gaubto montavimas                          | 165        | Peilių diskų montavimas                                | 172        | BG |
| Pripildymo piltuvo ATO 400 montavimas             | 165        | Priešpeilio išmontavimas                               | 173        | UK |
| Žolės išmetimo įrenginio ilgintuvo montavimas     | 165        | Priešpeilio montavimas                                 | 173        | UK |
| Skardelių montavimas                              | 165        | Peilio apvertimas                                      | 173        | ET |
| Kuras ir variklio alyva                           | 166        | Peilių galandimas                                      | 173        | ET |
| <b>Valdymo elementai</b>                          | <b>166</b> | Peilių susidėvėjimo ribos                              | 174        | ET |
| Jungiklis   | 166        | Vidaus degimo variklio techninės priežiūros intervalas | 175        | KK |
| Droselis  | 166        | Techninės priežiūros intervalai                        | 175        | KK |
| <b>Darbo nuorodos</b>                             | <b>167</b> | Ratai  | 175        | KK |
|   |            | Laikymas ir žiemos pertrauka                           | 175        | KK |
|   |            | <b>Gabenimas</b>                                       | <b>176</b> |    |

|   |            |
|---|------------|
| <b>Dėvėjimosi mažinimas ir priemonės, padedančios išvengti gedimų</b> | <b>176</b> |
| <b>Įprastos atsarginės dalys</b>                                      | <b>177</b> |
| <b>Aplinkos apsauga</b>   | <b>177</b> |
| Utilizavimas  | 177        |
| <b>Atitikties deklaracija</b>   | <b>178</b> |
| ES atitikties deklaracija. Sodo smulkintuvas STIHL GH 460.1 C         | 178        |
| <b>Techniniai duomenys</b>  | <b>178</b> |
| REACH   | 178        |
| <b>Gedimų paieška</b>   | <b>178</b> |
| <b>Techninės priežiūros planas</b>                                    | <b>180</b> |
| Perdavimo patvirtinimas   | 180        |
| Techninės priežiūros patvirtinimas                                    | 180        |

## 2. Apie šią naudojimo instrukciją

### 2.1 Bendroji informacija

Ši naudojimo instrukcija yra **originalios gamintojo naudojimo instrukcijos vertimas** pagal EB direktyvą 2006/42/EC.

STIHL nuolat tobulina savo gaminių asortimentą; todėl pasilikame teisę atlikti formos, technikos ir įrangos pakeitimus. Dėl šios priežasties pretenzijos dėl šiame leidinyje pateiktų duomenų ir paveikslėlių nepriimamos.

Šioje naudojimo instrukcijoje aprašomi modeliai, kurie yra ne visose šalyse.

Šios naudojimo instrukcijos autorių teisės saugomos. Pasilikame visas teises, įskaitant kopijavimo, vertimo ir apdorojimo elektroninėmis sistemomis teises.

### 2.2 Paaiškinimai, kaip skaityti naudojimo instrukciją

Paveikslėliai ir tekstais apibūdinami tam tikri veiksmai.

Visi vaizdiniai simboliai, pritvirtinti prie įrenginio, aiškinami šioje naudojimo instrukcijoje.

#### Žiūrėjimo kryptis:

žiūrėjimo kryptis naudojimo instrukcijoje „**Į kairę**“ ir „**Į dešinę**“: naudotojas stovi už įrenginio (darbo padėtis).

#### Skyrių nuorodos:

į atitinkamus skyrius ir poskyrius su kitais paaiškinimais pateikiama nuoroda su rodykle. Šiame pavyzdyje pavaizduota nuoroda į skyrių: (⇒ 3.)

#### Teksto pastraipų žymėjimas:

aprašyti nurodymai gali būti pažymėti, kaip nurodyta tolesniuose pavyzdžiuose.

Naudojimo veiksmai, kai reikalinga naudotojo pagalba:

- atsuktuvu atsukite varžtą (1), suaktyvinkite svirtį (2)...

Bendrieji išvardijimai:

- gaminio naudojimas sporto renginiuose arba varžybose.

#### Tekstai, kuriuose pateikta papildoma svarbi informacija:

teksto pastraipos, turinčios papildomą reikšmę, kad būtų lengviau pastebimos, naudojimo instrukcijoje pažymėtos toliau nurodytais simboliais.



#### Pavojus!

Nelaimingų atsitikimų ir sunkaus asmenų sužalojimo pavojus. Būtina atitinkamai elgtis arba nesiimti atitinkamų darbų.



#### Įspėjimas!

Pavojus susižeisti asmenims. Atitinkamai elgiantis išvengiama galimų arba numanomų sužalojimų.



#### Atsargiai!

Atitinkamai elgiantis galima išvengti lengvų sužalojimų ir materialinės žalos.



#### Nuoroda

Informacija, skirta tam, kad galėtumėte geriau naudotis įrenginiu ir išvengtumėte galimų klaidų jį valdydami.

#### Tekstai su nuoroda į paveikslėlį:

paveikslėlius, aiškinančius, kaip naudotis įrenginiu, rasite naudojimo instrukcijos pradžioje.

Šis fotoaparato simbolis žymi su aprašomu tekstu susijusį paveikslėlį, esantį atitinkamame naudojimo instrukcijos puslapyje.



### 3. Įrenginio aprašymas



- 1 Pripildymo piltuvas ATO 400.
- 2 Vidaus degimo variklis
- 3 Įjungimo / išjungimo mygtukas
- 4 Uždegimo žvakės antgalis
- 5 Ratus laikantis rėmas
- 6 Žolės išmetimo šachta
- 7 Ratas
- 8 Pripildymo anga šakoms
- 9 Gabenimo rankena
- 10 Specifikacijų lentelė su įrenginio numeriu
- 11 Įrankių stalčius
- 12 Pripildymo angos šakoms užraktas

### 4. Jūsų saugumui

#### 4.1 Bendroji informacija



Dirbant su įrenginiu, būtina laikytis šių nelaimingų atsitikimų prevencijos taisyklių.



Prieš pradėdami naudotis įrenginiu pirmą kartą, atidžiai perskaitykite naudojimo instrukciją. Išsaugokite

naudojimo instrukciją, kad galėtumėte ją pasinaudoti ateityje.

Laikytės valdymo ir techninės priežiūros nuorodų, kurias rasite atskiroje vidaus degimo variklio naudojimo instrukcijoje.

Šios atsargumo priemonės yra būtinos jūsų saugai užtikrinti, tačiau išvardytos ne visos. Visada naudokite įrenginį protingai ir atsakingai bei atminkite, kad įrenginio valdytojas arba naudotojas atsako už žalą, padarytą kitiems asmenims arba jų nuosavybei.



#### Sužalojimo pavojus!

Neinstrukuoti naudotojai gali neatpažinti ir neįvertinti sodo smulkintuvo keliamo pavojaus. Naudotojas ar kiti asmenys gali būti sunkiai arba mirtinai sužalojami.

Susipažinkite su įrenginio valdymo elementais ir naudojimo taisyklėmis.

Įrenginį leidžiama naudoti tik asmenims, kurie perskaitė naudojimo instrukciją ir susipažino, kaip naudoti įrenginį. Prieš pirmą kartą naudodamas įrenginį, naudotojas turėtų pasistengti išklausti kvalifikuoto asmens praktinį instruktažą. Naudotojas turi paprašyti pardavėjo arba kito specialisto paaiškinti, kaip saugiai naudoti įrenginį.

Per šį instruktažą naudotoją privalo informuoti, kad dirbant su įrenginiu reikia būti itin atsargiam ir susikaupti.

Net jei įrenginį naudosite tinkamai, visada galima liekamoji rizika.

Užtikrinkite, naudotojo fiziniai, jutiminiai ir psichiniai gebėjimai pakankami, kad galėtų valdyti įrenginį ir dirbti su juo. Jei naudotojo fiziniai, jutiminiai arba psichiniai gebėjimai riboti, naudotojas ja dirbti gali tik prižiūrimas ar instruktuojamas už jį atsakingo asmens.

Užtikrinkite, kad naudotojas pilnametis arba turi nacionalinius teisės aktus atitinkantį prižiūrint suteiktą profesinį pasirengimą.



#### Pavojus gyvybei dėl uždusimo!

Pavojus uždusti vaikams, žaidžiantiems su pakuoti skirtomis medžiagomis. Pakavimui skirtas medžiagas būtina saugokite nuo vaikų.

Šį įrenginį, įskaitant visus priedus, galima duoti ar paskolinti tik tiems asmenims, kuriems buvo paaiškinta, kaip naudoti šį modelį, arba tiems, kurie yra gerai susipažinę su šio modelio konstrukcija ir naudojimu. Ši naudojimo instrukcija yra įrenginio dalis, ją visada reikia perduoti su įrenginiu.

Įrenginį naudokite tik gerai pailsėję, būdami geros fizinės formos ir nuotaikos. Jei turite sveikatos sutrikimų, privalote paklausti savo gydytojo, ar galite dirbti su įrenginiu. Išgėrus alkoholio, vaistų, kurie daro įtaką reakcijai, arba vartojus narkotikų, naudoti įrenginį draudžiama.

#### Dėmesio! Nelaimingų atsitikimų pavojus!



STIHL sodo smulkintuvas skirtas nupjautoms šakelėms ir augalų liekanoms smulkinti. Naudojimas kitais tikslais draudžiamas ir gali būti pavojingas arba padaryti žalos įrenginiui.

Sodo smulkintuvo negalima naudoti (išvardyta ne viskas):

- kitoms medžiagoms (pvz., stiklui, metalui) smulkinti.
- šioje naudojimo instrukcijoje neaprašytiems darbams,
- maisto produktams (pvz., ledams, salyklui smulkinti) gaminti.

Saugumo sumetimais draudžiama bet kaip keisti įrenginį, išskyrus kvalifikuoto asmens atliekamus priedų tvirtinimo

darbus, kuriuos leidžia daryti STIHL. Be to, dėl atliktų įrenginio pakeitimo darbų netenkama teisės reikšti pretenzijas į garantiją. Informacijos apie leidžiamus priedus Jums suteiks STIHL prekybos atstovas.

Ypač griežtai draudžiami įrenginio pakeitimai, kurie pakeičia galią arba vidaus degimo arba elektros variklio sūkių skaičių.

Draudžiama įrenginiu vežti daiktus, gyvūnus arba žmones, ypač vaikus.

Naudojant viešosiose vietose, parkuose, sporto aikštynuose, gatvėse, žemės bei miškų ūkyje, būtina elgtis itin atsargiai.

---

## 4.2 Degalų pylimas – kaip elgtis, naudojant benzina



### Pavojus gyvybei!

Benzinas yra nuodingas ir labai degus.

Benziną laikykite tik tam skirtuose ir patikrintuose rezervuaruose (kanistruose). Degalų bako dangtelį visada tvarkingai užsukite ir užveržkite. Pažeistus dangtelius saugumo sumetimais pakeiskite.

Niekada nenaudokite gėrimams skirtų indų arba panašios taros eksploatacinėms medžiagoms, pvz., degalams, utilizuoti ar laikyti. Asmenys, ypač vaikai, gali sumanyti iš jų atsigeriti.



Benziną laikykite toliau nuo kibirkščių, atviros liepsnos, ilgalaikės liepsnos, šilumos ir kitų uždegimo šaltinių.

Ne rūkykite!

Degalus pilkite tik lauke ir tuo metu nerūkykite.

Prieš pildami degalus, išjunkite vidaus degimo variklį ir palaukite, kol jis atvės.

Prieš paleisdami vidaus degimo variklį, įsipilkite benzino. Veikiant vidaus degimo varikliui arba kol įrenginys dar karštas, nebandykite atsukti degalų bako dangtelio ar pilti benzino.

### Neperpildykite kuro bako!

Kad liktų vietos kurui plėstis, niekada kuro bako nepildykite aukščiau apatinio pripylimo kaklelio krašto.

Be to, atkreipkite dėmesį į vidaus degimo variklio naudojimo instrukcijoje pateiktą informaciją.



Jei benzinas išbėgo per kraštus, pirmiausia nuvalykite suteptą vietą. Tik tuomet galite užvesti vidaus degimo variklį. Nemėginkite užveskite variklio, kol neišgaravo benzino garai (nusauskite).

Išsiliejusius degalus visada nuvalykite.

Pasikeiskite drabužius, jei ant jų užtiško benzino.

Įrenginio, kuriame yra benzino, jokia būdu nelaikykite pastato viduje. Susidarantys benzino garai gali pasiekti atvirą ugnį arba kibirkštis ir užsidegti.

Jei reikia ištuštinti degalų baką, darykite tai atviraime lauke.

---

## 4.3 Apranga ir įranga



Dirbdami visada avėkite tvirtus batus su profiliuotais puspadžiais. Niekada nedirbkite basomis arba, pavyzdžiui, apsiavę lengva avalyne.



Dirbdami, o ypač atlikdami techninės priežiūros darbus ir transportuodami įrenginį, visada mėvėkite apsaugines odines pirštines uždaru rankogaliu.



Darbo metu visada naudokite gerai priglundančius apsauginius akinius.



Tinkami apsauginiai akiniai yra patikrinti dėl mechaninio atsparumo pagal EN 166 standartą arba nacionalinius teisės aktus ir prekyboje jie būna atitinkamai pažymėti.



Darbo metu visada dėvėkite klausos apsaugą.



Tinkama klausos apsauga yra patikrinta pagal EN 352 standartą arba nacionalinius teisės aktus ir prekyboje jie būna atitinkamai pažymėti.

Jų abiejų nenusiimkite visą darbo laiką.



Dirbdami su įrenginiu, vilkėkite tam tikslui pritaikytus, prigludusius drabužius, t. y. kombinezoną, ne darbinį apsiaustą. Dirbdami su įrenginiu neryškėkite šaliko, kaklaraiščio, papuošalų, kabančių kaspinų, juostų ir kitų laisvų drabužių detalių.

Per visą darbo laiką ir atlikdami bet kokius darbus su įrenginiu ilgus plaukus suriškite bei apsaugokite paslėpdami (po skarele, kepure ir t. t.).

---

## 4.4 Įrenginio gabenimas

Dirbkite tik su apsauginėmis pirštinėmis, (⇒ 4.3) kad jūsų nesužeistų aštriabriaunės ir karštos įrenginio dalys.



Negabenkite įrenginio veikiant vidaus degimo varikliui. Prieš gabendami, sustabdykite vidaus degimo variklį, palaukite, kol sustos peiliai, bei ištraukite uždegimo žvakės antgalį.

Įrenginį gabenkite tik atvėsus vidaus degimo varikliui ir be degalų.

Įrenginį gabenkite tik tada, kai pripildymo piltuvai yra tinkamai sumontuoti, o pripildymo anga šakoms – suskleista.

Jei negalima gabenti su sumontuotu piltuvu, tuomet reikia sumontuoti peilių gaubtą.

**Pavojus susižeisti prisilietus prie neuždengtų peilių!** (⇒ 7.4)

Atkreipkite dėmesį į įrenginio svorį, ypač virstant.

Naudokite tinkamą pagalbinę krovimo įrangą (krovimo rampas, keliamuosius įtaisus).

Saugumo sumetimais gabenant ir kraunant draudžiama viršyti toliau nurodytus pasvirimo kampus:

- šoninis pasvirimo kampas **-10° (17,6 %)**;
- pasvirimo kampas išilgine kryptimi – **10° (17,6 %)**.

Įrenginį ir kartu gabenamas jo dalis (pvz., išmontuotą piltuvą) ant krovimo paviršiaus pritvirtinkite tinkamų matmenų tvirtinimo priemonėmis (diržais, lynais ir t. t.). Tvirtinkite prie šioje naudojimo instrukcijoje nurodytų tvirtinimo taškų. (⇒ 13.)

Įrenginį traukite arba stumkite tik ėjimo greičiu. Nevilkite!

Gabendami įrenginį, laikykitės nacionalinių įstatymų, ypač susijusių su krovinio sauga ir daiktų gabenimu ant krovimo platformų.

#### 4.5 Prieš darbą

Užtikrinkite, kad su įrenginiu dirbtų tik asmenys, susipažinę su naudojimo instrukcija.

Prieš naudojant įrenginį pirmą kartą, reikia nuimti visas pakavimo medžiagas ir transportavimo apsaugas.

Laikykitės vietos taisyklių dėl sodo įrenginių su vidaus degimo arba elektros varikliu naudojimo trukmės.

Prieš pradėdami eksploatuoti įrenginį patikrinkite, ar sandari degalų tiekimo sistema, ypač matomos dalys, pvz., bakas, užsakamas bako dangtelis, jungiamosios žarnos. Pastebėję nesandarių vietų ar pažeidimų nebandykite užvesti vidaus degimo variklio – **gali kilti gaisras!** Prieš pradėdami naudoti įrenginį, nuvežkite jį suremontuoti prekybos atstovui.

Prieš naudodami įrenginį pakeiskite visas sugedusias, susidėvėjusias ir pažeistas dalis. Ant įrenginio esančias neįskaitomas arba pažeistas nuorodas apie pavojus ir įspėjamąsias nuorodas pakeiskite. Atsarginių lipdukų ir visų kitų atsarginių dalių įsigysite iš STIHL prekybos atstovo.



#### Pavojus susižeisti!

Susidėvėjusios ar pažeistos dalys (pvz., buki peiliai) gali turėti įtakos įrenginio saugumui ir sužeisti naudotoją.

Prieš pradėdami eksploatuoti reikia patikrinti ir įsitikinti:

- Dangčiai ir apsauginiai įtaisai yra savo vietose ir nepriekaištingos būklės.

- Vidaus degimo variklyje yra visos kuro tiekimo dalys ir jos yra tvarkingos (sandarios).
- Bakas yra tvarkingas (sandarus).
- Nesusidėvėjo ir nėra pažeistas korpusas bei pjovimo įranga (peiliai, peilių velenas, peilių diskai ir kt.).
- Įrenginyje nėra susmulkintos medžiagos, o pripildymo piltuvai yra tuščias.
- Yra ir gerai priveržti visi varžtai, veržlės ir kiti tvirtinimo elementai. Prieš pradėdami eksploatuoti įrenginį, priveržkite atsilaisvinusius varžtus ir veržles (atkreipkite dėmesį į sukimosi momentą).

Įrenginį naudokite tik lauke, bet ne arti sienos ar kito nejudančio daikto, kad sumažintumėte pavojų susižaloti ir patirti materialinę žalą (kitais atvejais sunku manevruoti, gali sudužti stiklai, būti įbrėžti automobiliai ir t. t.).

Įrenginys turi būti stabiliai pastatytas ant lygaus ir tvirto paviršiaus.

Nenaudokite įrenginio ant grįsto, smėliu barstyto paviršiaus, nes išsviedžiama arba išsukta medžiaga gali sužeisti.

Prieš pradėdami naudoti įrenginį, kaskart įsitikinkite, ar jis tinkamai uždarytas. (⇒ 7.5)

Susipažinkite su jungiklio naudojimu, kad avarinėse situacijose reaguotumėte greitai ir tinkamai.

Jei sodo smulkintuvai yra nustatyti į darbo padėtį, pildymo anga visa turi būti visiškai uždengta apsauga nuo apipurškimo. Jei taip nėra, apsaugą nuo apipurškimo reikia pakeisti.

### **Pavojus susižeisti!**

Eksploduokite tik tinkamai sumontuotą įrenginį. Jei įrenginyje trūksta dalių (pvz., ratų, atraminių kojų), nebesilaikoma nustatytų saugos atstumų, be to, gali sumažėti įrenginio stabilumas.

### **Prieš eksploatacijos pradžią apžiūrėkite, ar įrenginys yra tinkamos būklės!**

Tinkama būklė reiškia, kad įrenginys yra iki galo sumontuotas, ypač:

- viršutinė piltuvo dalis sumontuota ant apatinės piltuvo dalies;
- sumontuota pripildymo anga šakoms;
- pripildymo piltuvas sumontuotas ant pagrindinio įrenginio;
- visiškai sumontuotas ratus laikantis rėmas;
- sumontuoti abu ratai ir oro slėgis atitinka nurodytąjį naudojimo instrukcijoje (⇒ 12.12);
- yra visi apsauginiai įtaisai (žolės išmetimo šachta, apsauga nuo apipurškimo ir t. t.) ir jie yra tvarkingi;
- sumontuoti abu pjovimo diskai (peilių diskai);
- tinkamai sumontuoti visi peiliai.

Draudžiama išmontuoti arba išjungti įtaisytus įrenginio perjungimo ir saugos įtaisus.

Apžiūrėkite, ar abu peilių diskai nepažeisti ir nedeformuoti (nesulinkę), jei reikia, juos pakeiskite.

## **4.6 Darbo metu**



Niekada nedirbkite, kai pavojaus zonoje yra gyvūnų arba asmenų, ypač vaikų.

Nedirbkite su įrenginiu per lietu, audrą, o ypač – žaibuojant.

Kai pagrindas drėgnas, dėl mažesnio stabilumo kyla didesnis nelaimingų atsitikimų pavojus.

Dirbkite itin atsargiai, kad nepaslystumėte. Jei įmanoma, stenkitės nenaudoti įrenginio ant drėgno pagrindo.

Dirbkite tik dieną arba esant geram dirbtiniam apšvietimui.

Per visą eksploatacijos laiką darbo sritis turi būti švari ir tvarkinga. Pašalinkite akmenis, šakas, laidus ir t. t., už kurių galėtumėte užkliūti.

Operatorius neturi stovėti aukščiau nei stovi įrenginys.

### **Išmetamosios dujos**



#### **Pavojus gyvybei dėl apsinuodijimo!**

Jei pajutote pykinimą, pradėjo skaudėti galvą, sutriko regėjimas (pvz., mažėja regos laukas), klausa, svaigsta galva, nebegalite susikaupti, iš karto liaukitės dirbę. Šiuos simptomus gali sukelti ir per didelė išmetamųjų dujų koncentracija.



Tik pradėjus veikti vidaus degimo varikliui, įrenginys išmeta nuodingas dujas. Šiose dujose yra nuodingo anglies monoksido – bespalvių ir bekvapių dujų, taip pat kitų kenksmingų medžiagų. Jokiu būdu nepaleiskite vidaus degimo variklio uždaroje ar blogai vėdinamoje patalpose.

Įrenginį nustatykite taip, kad nereikėtų dirbti stovint prieš dujų išmetimo kryptį.

### **Paleidimas:**

prieš paleisdami įrenginį, pastatykite jį į stabilią ir vertikalią padėtį. Jokiu būdu nepradėkite eksploatuoti paguldyto įrenginio.

Įrenginį paleiskite atsargiai, vadovaudamiesi skyriuje „Įrenginio naudojimo pradžia“ (⇒ 11.) pateiktomis nurodymais. Paleidžiant vadovaujantis šiomis instrukcijomis sumažėja pavojus susižeisti.

### **Pavojus susižeisti!**

Jei starterio trosas greitai įtraukiamas atgal, plaštaka ir ranka yra greičiau traukiamos prie vidaus degimo variklio, negu kai starterio trosas yra paleistas. Dėl tokios atatrakos galimi kaulų lūžiai, sumušimai ir patempimai.

Paleidžiant vidaus degimo variklį arba įjungiant elektros variklį, negalima stovėti priešais žolės išmetimo angą. Paleidžiamame arba įjungiamame sodo smulkintuve neturi būti smulkinamos medžiagos. Kitaip smulkinama medžiaga gali būti išsviesta ir gali sužeisti.

Paleidžiamo įrenginio negalima versti.

Jei įrenginys netinkamai uždengtas, o peiliai yra atviri, netraukite už starterio troso.

**Pavojus susižaloti** prisilietus prie besisukančių peilių!

### **Darbas:**



#### **Pavojus susižeisti!**

Niekada nekiškite rankų ar kojų virš besisukančių įrenginio dalių, po jomis ar prie jų.

Veikiant įrenginiui, veidą ir kitas kūno dalis patraukite nuo pripildymo piltuvo viršaus ir žolės išmetimo angos priekio. Galva ir kūnas visada turi būti nutolę tinkamu atstumu nuo pildymo angų.



Niekada nekiškite rankų, kitų kūno dalių arba drabužių į pripildymo piltuvą arba žolės išmetimo šachtą. Kyla didelis akių, veido, pirštų, rankų ir t. t. sužalojimo pavojus.

Visada išlaikykite pusiausvyrą ir stovėkite tvirtai. Nesilenkite į priekį.

Eksploatuojant draudžiama judinti apsaugą nuo apipurškimo (pvz., nuimti, kelti į viršų, prispausti, pažeisti ir t. t.).

Norėdamas pripildyti, naudotojas turi stovėti aprašytoje operatoriaus darbo srityje. Per visą įrenginio eksploatavimo laiką stovėkite darbo srityje, o ne išmetimo zonoje. (⇒ 9.4)

### Pavojus susižeisti!

Eksploatuojant smulkinama medžiaga gali būti išsviesta aukštyn. Todėl užsidėkite apsauginius akinius ir patraukite veidą toliau nuo pildymo angų.

Veikiant vidaus degimo arba elektros varikliui, niekada neapverskite įrenginio.

Jei eksploatuojant įrenginys apvirsta, nedelsdami sustabdykite vidaus degimo variklį ir ištraukite uždegimo žvakės antgalį.

Atkreipkite dėmesį, kad smulkinamos medžiagos dalelės neužkištų žolės išmetimo šachtos, nes jos gali būti išsviestos arba pabloginti smulkinimą.

Pripildant sodo smulkintuvą, reikia užtikrinti, kad į smulkinimo kamerą nepatektų tokių svetimkūnių, kaip

metalinės ar plastikinės dalys, akmenys, stiklas ir t. t., nes jie gali būti išsviesti iš pripildymo piltuvo ir padaryti žalos.



### Pavojus susižeisti!

Naudotojas gali sunkiai susižaloti dėl išsviestos susmulkintos medžiagų ir svetimkūnių. Saugokite įrenginį nuo svetimkūnių ir nedelsdami pašalinkite užsikimšimus.



### Pavojus susižeisti!

Į sodo smulkintuvą kraunamos nupjautos šakelės gali būti išsviestos. Naudotojas gali sunkiai susižaloti dėl išsviestos susmulkintos medžiagos. Mūvėkite apsaugines pirštines ir dėvėkite apsauginius akinius(⇒ 4.3)!



Atkreipkite dėmesį į pjovimo įrangos papildomą veikimą. Kol ji sustoja, praeina kelios sekundės.

Išjunkite vidaus degimo variklį, nutraukite uždegimo žvakės antgalį ir palaukite, kol visi besisukantys įrankiai visiškai sustos:

- prieš nueidami nuo įrenginio;
- prieš pakeldami ir nešdami įrenginį;
- prieš gabendami įrenginį;
- prieš iš pjovimo bloko, pripildymo piltuvo, pripildymo angos šakoms arba žolės išmetimo kanalo išimdami blokuojančius daiktus arba kamščius;
- prieš atlikdami darbus prie peilių diskų;
- prieš tikrindami ar valydami įrenginį arba prieš atlikdami kitus darbus prie jo.

Išjunkite vidaus degimo variklį:

- prieš įrenginį versdami, stumdami arba traukdami;
- prieš atsukdami gaubto varžtą ir atidarydami įrenginį;
- prieš papildomai įpildami degalų. Degalų pilkite tik vidaus degimo varikliui atvėsus.

### Gaisro pavojus!

Jei į pjovimo įrangą patenka svetimkūnių arba įrenginys pradeda skleistis neįprastus garsus, neįprastai vibruoja, nedelsdami išjunkite vidaus degimo variklį ir palaukite, kol įrenginys sustos. Nutraukite uždegimo žvakės antgalį, išimkite pripildymo piltuvą ir atlikite šiuos veiksmus:

- patikrinkite, ar nepažeistas įrenginys, ypač pjovimo blokas (peilis, peilių diskai, peilių velenas, peilio varžtas, spaudžiamasis žiedas), ir paveskite specialistui atlikti reikiamus remonto darbus. Tik tada vėl galėsite įjungti įrenginį ir su juo dirbti;
- patikrinkite, ar tvirtai sumontuotos visos pjovimo bloko dalys, jei reikia, priveržkite varžtus (atkreipkite dėmesį į sukimo momentus);
- paveskite specialistui pakeisti pažeistas dalis arba jas suremontuoti. Keičiamų dalių savybės turi būti tokios pačios.

### 4.7 Techninė priežiūra ir remontas

Prieš atlikdami valymo-, reguliavimo-, remonto- ir techninės priežiūros darbus:

- pastatykite įrenginį ant tvirtos, lygaus pagrindo;
- išjunkite vidaus degimo variklį ir palaukite, kol jis atvės;

- ištraukite uždegimo žvakės antgalį.



### Dėmesio: pavojus susižeisti!

Uždegimo žvakės antgalį laikykite atokiau nuo uždegimo žvakės – atsitiktinė kibirkštis gali sukelti gaisrą ar elektros šoką.

Dėl atsitiktinio uždegimo žvakės ir jos antgalio kontakto gali netikėtai užsivesti vidaus degimo variklis.

Prieš pradėdami darbus vidaus degimo variklio srityje, įrenginiui, ypač išmetamajam vamzdžiui ir triukšmo slopintuvams, leiskite atvėsti.

Temperatūra gali pakilti iki 80 °C ir daugiau. **Nudegimo pavojus!**

Tiesioginis sąlytis su variklio alyva gali būti pavojingas, be to, variklio alyvos neišliekite.

STIHL rekomenduoja variklio alyvos pildymą arba keitimą patikėti STIHL prekybos atstovui.

### Valymas

Baigę dirbti, visą įrenginį kruopščiai išvalykite. (⇒ 12.1)

Niekada nenaudokite aukšto slėgio įrenginio ir neplaukite įrenginio po tekančiu vandeniu (pvz., su sodo žarna). Nenaudokite agresyviųjų valiklių. Jie gali pažeisti plastiką ir metalą. Tai gali pakenkti STIHL įrenginio saugai.

Norint išvengti gaisro pavojaus, aušinimo oro angų, aušinimo briaunų ir išmetamojo vamzdžio zonoje negali būti, pvz., žolės, šiaudų, samanų, lapų arba ištekėjusio tepalo.

### Techninės priežiūros darbai:

Leidžiama atlikti tik šioje naudojimo instrukcijoje aprašytus techninės priežiūros darbus. Visus kitus darbus būtina pavesti prekybos atstovui.

Jei jums trūksta reikalingų žinių ir pagalbinių priemonių, **visada** galite kreiptis į prekybos atstovą. STIHL rekomenduoja, kad techninės priežiūros ir remonto darbus atliktų tik STIHL prekybos atstovas. STIHL prekybos atstovai reguliariai mokomi, jiems suteikiama reikalinga techninė informacija.

Naudokite tik tuos įrankius, padargus, priedus ir techniškai lygiavertes dalis, kurias STIHL leido naudoti šiam įrenginiui, kitaip gali kilti nelaimingų atsitikimų pavojus ir gali būti sužaloti asmenys arba pažeistas įrenginys. Kilus klausimų, kreipkitės į prekybos atstovą.

STIHL originalių įrankių, priedų ir atsarginių dalių savybės optimaliai pritaikytos įrenginiui bei naudotojo poreikiams. Originalias STIHL atsargines dalis atpažinsite iš STIHL atsarginės dalies numerio, užrašo STIHL ir, jei reikia, iš STIHL atsarginės dalies ženklo. Ant mažesnių dalių gali būti tik ženklas.

Saugumo sumetimais reguliariai tikrinkite, ar nepažeistos kuro tiekimo konstrukcinės dalys (kuro vamzdynas, kuro čiaupas, kuro bakas, bako dangtelis, jungtys ir t. t.) ir ar nėra nesandarių vietų. Jei reikia, dalis paveskite pakeisti specialistui (STIHL rekomenduoja STIHL prekybos atstovą).

Įspėjamieji ir nurodomieji lipdukai visada turi būti švarūs ir įskaitomi. Pažeistus arba atsiklijavusius lipdukus pakeiskite naujais originaliais lipdukais, jų galite įsigyti iš STIHL prekybos atstovo. Jeigu kurią nors konstrukcinę dalį keisite nauja, nepamirškite prie jos priklijuoti tokį patį lipduką.

Darbus prie pjovimo įrangos atlikite tik mūvėdami apsaugines pirštines, (⇒ 4.3) būkite itin atsargūs.

Gerai priveržkite visas veržles, kaiščius ir varžtus, ypač visus pjovimo bloko tvirtinimo varžtus, kad įrenginį būtų saugu naudoti.

Reguliariai tikrinkite visą įrenginį (pvz., jei jo nenaudosite žiemą), ar jis nesusidėvėjo ir nėra pažeistas. Saugumo sumetimais susidėvėjusias arba pažeistas dalis nedelsdami pakeiskite, kad įrenginys visada būtų saugus eksploatuoti.

Niekada nekeiskite pagrindinių vidaus degimo variklio nustatymų ir neviršykite jo sūkių skaičiaus.

Jei, atliekant techninės priežiūros darbus, konstrukcinės dalys arba apsauginiai įtaisai buvo nuimti, juos reikia vėl sumontuoti atgal.

### 4.8 Laikymas ilgesnį laiką nenaudojant

Prieš pastatydami įrenginį uždaroje patalpoje, palaukite, kol vidaus degimo variklis atvės.

Įrenginį su ištuštintu kuro baku bei kuro atsargas laikykite rakinamoje ir gerai vėdinamoje patalpoje.

Įsitinkite, ar įrenginys apsaugotas nuo nesankcionuoto naudojimo (pvz., nuo vaikų).

Įrenginio, kuriame yra benzino, jokiu būdu nelaikykite pastato viduje. Susidarantys benzino garai gali pasiekti atvirą ugnį arba kibirkštis ir užsidegti.

Jei reikia ištuštinti baką (pvz., prieš darant pertrauką žiemą, tai galima daryti tik atviroje vietoje (baką ištuštinsite, pvz., užvedę vidaus degimo variklį atviroje vietoje).

Prieš padėdami įrenginį (pvz., žiemai), jį kruopščiai išvalykite.

Įrenginį į laikymo vietą padėkite tik ištraukę uždegimo žvakės antgalį.

Laikykite įrenginį nepriekaištingos būklės.

Sodo smulkintuvą laikykite tik su sumontuotu pripildymo piltuvu arba peilių gaubtu.

**Pavojus susižaloti prisilietus prie neuždengtų peilių!**

## 4.9 Utilizavimas

Atliekos, pvz., sena alyva arba degalai, naudoti tepalai, filtrai, akumuliatorių baterijos ir panašios susidėvinčios detalės, gali pakenkti žmonėms, gyvūnams arba aplinkai, todėl jas tinkamai utilizuokite.

Norėdami sužinoti, kaip tinkamai utilizuoti atliekas, kreipkitės į antrinio perdirbimo centrą arba prekybos atstovą. STIHL rekomenduoja kreiptis į STIHL prekybos atstovą.

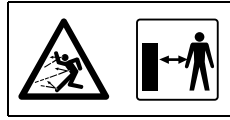
Įsitikinkite, ar susidėvėjęs įrenginys bus tinkamai utilizuotas. Prieš utilizuodami padarykite taip, kad įrenginys būtų nebetinkamas naudoti. Norėdami išvengti nelaimingų atsitikimų, pašalinkite aukštosios įtampos laidą, ištuštinkite baką ir išleiskite variklio alyvą.

## 5. Simbolių aprašymas



### Dėmesio!

Prieš pradėdami naudoti perskaitykite ir laikykitės naudojimo instrukcijos bei saugos nurodymų.



### Pavojus susižeisti!

Neleiskite pašaliniams asmenims būti pavojaus zonoje.



### Pavojus susižeisti!

Pavojus susižeisti dėl besisukančių įrankių.



### Dėmesio!

Prieš priežiūros arba valymo darbus ištraukite uždegimo žvakės antgalį.



Naudokite klausos organų apsaugą!

Užsidėkite apsauginius akinius!

Mūvėkite apsaugines pirštines!



### Pavojus susižeisti!

Į pripildymo piltuvą arba žolės išmetimo šachtą niekada nekiškite rankų, kitų kūno dalių ir drabužių.



### Pavojus susižeisti!

Nelipkite ant įrenginio.



Jungiklis yra priekinėje įrenginio pusėje. Norėdami išjungti įrenginį, pasukite juodą sukamąjį jungiklio mygtuką.

## 6. Komplektas



| Poz. | Pavadinimas                          | Vnt. |
|------|--------------------------------------|------|
| A    | Pagrindinis įrenginys                | 1    |
| B    | Dešinysis ratas laikantis rėmas      | 1    |
| C    | Kairysis ratas laikantis rėmas       | 1    |
| D    | Atraminė koja                        | 2    |
| E    | Kamštis                              | 2    |
| F    | Ratas                                | 2    |
| G    | Fiksuojamasis žiedas                 | 2    |
| H    | Ašis                                 | 1    |
| I    | „Torx“ varžtas M8x40                 | 3    |
| J    | Veržlė M8                            | 2    |
| K    | Pripildymo piltuvai ATO 400          | 1    |
| L    | Išmetimo angos ilginamasis elementas | 1    |
| M    | Kreipiančioji skardelė               | 1    |
| N    | Išmetimo angos skydas                | 1    |
| O    | „Torx“ varžtas P5x20                 | 6    |
| P    | Varžtas su pusapvale galvute M6x16   | 1    |

| Poz. | Pavadinimas                                  | Vnt. |
|------|--|------|
| Q    | „Torx“ varžtas M6x16                         | 2    |
| R    | Veržlė M6                                    | 3    |
| S    | Veržliaraktis                                | 1    |
| T    | Montavimo įrankis                            | 1    |
| U    | Šešiabriaunis varžtas M14x130                | 1    |
| •    | Naudojimo instrukcija                        | 1    |
| •    | Vidaus degimo variklio naudojimo instrukcija | 1    |

## 7. Įrenginio paruošimas eksploatacijai

**! Susižeidimo rizika!**  
Prieš surinkdami sodo smulkintuvą, atidžiai perskaitykite skyrių „Jūsų saugumui“ (⇒ 4.) ir laikykitės visų saugos reikalavimų.

Kad prietaisas nebūtų sugadintas, reikia griežtai laikytis visų skyriuje „Prietaiso paruošimas darbui“ (⇒ 7.) nurodytų sukimo momentų.



Labai svarbu mūvėti apsaugines pirštines ir vengti sąlyčio su peiliais.

**!** Venkite prietaiso sugadinimo! Prieš paguldydami prietaisą, po juo padėkite kartono lakštą, taip apsaugodami prietaisą nuo įbrėžimų.

### 7.1 Sodo smulkintuvo išpakavimas



#### Pavojus susižeisti!

Kelkite įrenginį tik padedami kito asmens. Atkreipkite dėmesį, kad nebūtų pažeistas kartoninis įdėklas (1).

- Atidarykite pakuotę.

#### Montavimo padėtis:

- padedami kito asmens, išimkite iš pakuotės pagrindinį įrenginį (A) ir pastatykite ant žemės;
- išimkite kartoninį įdėklą (1) ir padėkite ant žemės; nuimkite ratus (F) ir ratus laikančius rėmus (B, C);
- kartoninį įdėklą (1) padėkite ant žemės uždara puse į viršų;
- padedami kito asmens, pakelkite pagrindinį įrenginį (A) ir, kaip pavaizduota, padėkite ant kartoninio įdėklo (1).

### 7.2 Važiuklės montavimas



#### Pavojus susižeisti!

Kad nesusižeistumėte prisilietę prie aštrių peilių, sumontuokite peilių gaubtą. (⇒ 7.4)

#### 1 Ratus laikančio rėmo montavimas kairėje ir dešinėje pusėse:

- pagrindinį įrenginį nustatykite į montavimo padėtį. (⇒ 7.1)



Abu ratus laikantys rėmai pagrindiniame įrenginyje turi būti sumontuoti taip, kad ašies kiaurymės būtų gale (įrankių dėžės pusėje).

#### Ratus laikančio rėmo montavimas dešinėje:

- dešinįjį ratus laikantį rėmą (B) nustatykite kampo formos laikomosios plokštės (1) vidinėje pusėje. Tuo metu dešiniojo ratus laikančio rėmo kiaurymės turi būti vienoje linijoje su laikomosios plokštės kiaurymėmis;
- vidinėje pusėje nustatykite veržlės (J) padėtį. Prakiškite varžtą (I) per kiaurymes (2) laikomojoje plokštėje ir ratus laikančiame rėme bei įsukite veržles (J), tačiau nepriveržkite;
- pakartokite procesą su antra dešiniojo ratus laikančio rėmo kiauryme.

#### Ratus laikančio rėmo montavimas kairėje:

- kairįjį ratus laikantį rėmą (C) su kiauryme (1) laikykite prie vidurinės kiaurymės (2), kairėje pagrindinio įrenginio pusėje (A);
- montavimo įrankiu (T) įsukite varžtą (I), tačiau jo nepriveržkite.

#### 2 Atraminės kojos ir kaiščių montavimas:

- kaip pavaizduota, atraminę koją (D) iki atramos maukite ant dešiniojo ratus laikančio rėmo (1). Atraminė koja užsifiksuos ant dešiniojo ratus laikančio rėmo;
- pakartokite procesą su kairiuoju ratus laikančiu rėmu.



### Pavojus susižeisti!

Baigę montuoti patikrinkite, ar abi atraminės kojos tvirtai sumontuotos.

- Kamštį (E) atsargiai iki atramos stumkite į dešinią ratą laikantį rėmą (2);
- pakartokite procesą su kairiuoju ratu laikančiu rėmu.

### 3 Rato montavimas ant ašies:



Ratus sumontuokite taip, kad atitinkamas ventilis būtų išorinėje pusėje.

- Fiksuojamąjį žiedą (G) iki atramos stumkite į ašies (H) kakliuką (1).
- Ratą (F) užmaukite ant ašies (H).



Kad ratas neatsilaisvintų savaime, fiksuojamasis žiedas (G) turi būti tiksliai ašies (H) kakliuke (1).

### 4 Ašių ir rato montavimas:

- ašį su iš anksto sumontuotu ratu (1) prakiškite per abi ratus laikančio rėmo kiaurymes (2);
- užmaukite ratą (F) kairėje ant ašies (1);
- fiksuojamąjį žiedą (G) iki atramos stumkite į ašies (3) kakliuką;
- pagrindinį įrenginį nuimkite nuo kartoninio įdėklo;
- pagrindinį įrenginį nustatykite į darbo padėtį.

### 7.3 Peilių gaubto išmontavimas



- Ranką įkiškite į peilių gaubto (1) kiaurymę ir, keldami į viršų, jį nukelkite.

### 7.4 Peilių gaubto montavimas



- Peilių gaubtą (1) pakiškite po priešpeiliu (2). Paskui peilių gaubtą (1) spustelėkite žemyn. Tinkamai sumontavus, peilių gaubtas (1) turi gerai priglusti prie peilių disko.

### 7.5 Pripildymo piltuvo ATO 400 montavimas



- Išmontuokite peilių gaubtą. (⇒ 7.3)
- Pripildymo piltuvą ATO 400 (K) su abiem tvirtinimo kabliais (1) įstatykite į abi pagrindinio įrenginio (2) tvirtinimo angas.
- Pripildymo piltuvą ATO 400 (K) iki atramos verskite į priekį.
- Įsukite jungiklį (3) ir jį priveržkite.



Atlikę montavimo darbus patikrinkite, ar pripildymo piltuvą ATO 400 tinkamai įkabintas abiejose pagrindinio įrenginio tvirtinimo angose.

### 7.6 Žolės išmetimo įrenginio ilgintuvo montavimas



- Atsargiai paverskite įrenginį atgal.



Norėdami apsaugoti nuo pažeidimų, pakiškite kartoninį įdėklą.

### Žolės išmetimo įrenginio ilgintuvo montavimas

- Žolės išmetimo įrenginio ilgintuvą (L) su kabliu (1) įkabinkite iš viršaus į korpuso (2) angas, pasukite žemyn ir šone įspauskite laikiklį (3).
- Įsukite varžtus (O) ir priveržkite 1 - 2 Nm.



Kad būtų lengviau montuoti kreipiančiąją skardelę, rekomenduojame šiek tiek atlaisvinti kairįjį ratą laikantį rėmą.

- Kairiajame ratu laikančiame rėme išsukite važtą (4) maždaug 5 pasukimais.

### 7.7 Skardelių montavimas

#### 1 Kreipiančiosios skardelės montavimas



- Įstatykite kreipiančiąją skardelę (N). Atkreipkite dėmesį į tai, kad kreipiančiosios skardelės (1) kreipikliai būtų tiksliai žolės išmetimo įrenginio ilgintuvo (2) kreipikliuose.
  - Įstatykite varžtą (P) ir priveržkite veržlę (R).
  - Įsukite varžtus (O) ir priveržkite 1 - 2 Nm.
- #### 2 Žolės išmetimo angos skydo montavimas
- Įstatykite žolės išmetimo angos skydą (M).
  - Įsukite varžtus (O) ir priveržkite 1–2 Nm.

- Įstatykite varžtus (Q) ir priveržkite veržles (R). Tuo metu atsirandančius galimus nedidelius žolės išmetimo šachtos nelygumus galima išlyginti sureguliuojant varžtus.

### Ratus laikančio rėmo tvirtinimo varžtų priveržimas



- Pastatykite įrenginį ir patikrinkite, ar visos sumontuotos dalys yra nustatytos į tinkamą padėtį.
- Ratus laikančio rėmo tvirtinimo varžtus (1, 2) priveržkite **10 - 12 Nm**.



Priveržę varžtus, patikrinkite, ar gerai pritvirtinti abu ratus laikantys rėmai.

### 7.8 Kuras ir variklio alyva



Prieš pirmą kartą paleisdami įrenginį, įpilkite variklio alyvos (⇒ vidaus degimo variklio naudojimo instrukcija)!

#### Variklio alyva

Kokią variklio alyvą ir kokį alyvos pripildymo kiekį naudoti – šią informaciją rasite vidaus degimo variklio naudojimo instrukcijoje. Reguliariai tikrinkite pripildymo lygį (⇒ vidaus degimo variklio naudojimo instrukcija). Nepripilkite alyvos nei per daug, nei per mažai.

#### Kuras

Rekomenduojame: šviežias, kokybiškas kuras, kokybiškas bešvinis benzinas (⇒ vidaus degimo variklio naudojimo instrukcija)! Pildami kurą, naudokite piltuvą (nėra komplekte).

Atkreipkite dėmesį į skyriuje „Jūsų saugumui“ pateiktus įspėjamuosius nurodymus. (⇒ 4.)

#### Kuro pylimas

- Atsukite bako dangtelį (1).
- Įpilkite kuro (naudokite piltuvą).
- Vėl užsukite bako dangtelį (1).

## 8. Valdymo elementai

### 8.1 Jungiklis



Jungiklis (1) – tai daugiafunkcis jungiklis, galintis atlikti ne vieną funkciją.

#### Apsauginis jungiklis:

jungiklis (1) naudojamas kaip apsauginis jungiklis. (⇒ 10.)

#### Atsklęsties jungiklis paleidžiant:

paleidžiant vidaus degimo variklį, jungiklis (1) naudojamas kaip pagrindinis jungiklis. Jei jungiklis (1) neaktyvintas, vidaus degimo variklio paleisti negalima. (⇒ 11.1)

#### Išjungimas:

jei jungiklis (1) atlaisvinamas sukant, vidaus degimo variklis išsijungia ir peilių diskai po kelių sekundžių sustoja (žr. „Jungiklio atleidimas“). (⇒ 11.2)

#### Pripildymo piltuvo tvirtinimo varžtas:

išsukus (prieš laikrodžio rodyklę) jungiklį (1), atlaisvinamas pripildymo piltuvą ATO 400. Įsukant (pagal laikrodžio rodyklę) jungiklį (1), pripildymo piltuvą ATO 400 pritvirtinamas prie pagrindinio įrenginio.

### Jungiklio aktyvinimas:

- iki galo įspauskite žalią mygtuką (2) (simbolis I). Žalias mygtukas užsifiksuoja ir lieka paspaustas. Sodo smulkintuvą galima paleisti. (⇒ 11.1)

### Jungiklio atleidimas:

- pasukite juodą sukamąjį mygtuką (3) (raudonas simbolis O) jungiklyje (1) (galima abiem kryptimis). Žalias mygtukas (2) atlaisvinamas, o vidaus degimo variklis išsijungia. Peilių diskai sustoja po kelių sekundžių.

### 8.2 Droselis



Kai droselio mygtukas (1) nuspaustas, oro ir kuro mišinys pasikeičia taip, kad šaltą vidaus degimo variklį būna lengviau paleisti.



Vis dėlto atkreipkite dėmesį į tai, kad labai šaltu oru vidaus degimo variklis gali labai greitai ataušti.

Jei paleidus įrenginį droselis nebeaktyvinamas, dėl pakitusio oro ir kuro mišinio susidaro daugiau dūmų. Po to vidaus degimo variklis užgęsta („uždūsta“).

#### Šaltoji paleistis

#### Droselio aktyvinimas:

- Ištraukite droselio mygtuką (1). Droselis aktyvintas, galima paleisti vidaus degimo variklį.

#### Droselio išaktyvinimas:

- Jei paleidus įrenginį vidaus degimo variklis veikia, reikia nedelsiant išjungti droselį iki galo įspaudžiant droselio mygtuką (1).



## Šiltoji paleistis

Jei vidaus degimo variklis jau veikia, droselio mygtuko (1) **nespauskite**.

## 9. Darbo nuorodos

### 9.1 Kokias medžiagas galima apdoroti?

Sodo smulkintuvu galima apdoroti ne tik minkštas, bet ir kietas medžiagas.

#### Minkštos medžiagos:

organiniai augalų likučiai, pavyzdžiui, vaisių ir daržovių atliekos, nupjautos gėlės, medžių lapai ir t. t.

- Smulkinti minkštas medžiagas. (⇒ 11.6)

#### Kietos medžiagos:

nupjautos šakos ir gyvatvorė bei storos ir išsišakojusios nupjautos šakelės.

- Smulkinti kietas medžiagas. (⇒ 11.6)



Nupjautos šakos ir gyvatvorė turėtų būti apdorojamos šviežios, nes smulkinimo našumas yra didesnis apdorojant šviežią, nei išdžiuvusią ar šlapią medžiagą.

Sausos susmulkintos medžiagos apdorojimas padidina išsviedimo pavojų. Naudotojas gali sunkiai susižaloti dėl išsviedžiamų šakų.

### 9.2 Kokių medžiagų apdoroti negalima?

Į sodo smulkintuvą negali patekti akmenų, stiklo, metalinių dalių (vielos, vinių...) arba plastikinių dalių.

## Pagrindinė taisyklė:

sodo smulkintuvu negalima smulkinti netinkamų kompostuoti medžiagų.

### 9.3 Didžiausiasis šakų skersmuo

Nuorodos tik dėl neseniai nupjautų šakelių:

Didžiausias šakos skersmuo: **75 mm**



Pripildymo anga šakoms yra tokio dydžio, kad būtų lengviau sudėti nupjautas išsišakojusias šakeles, ji visiškai nesusijusi su didž. leistinu susmulkintos medžiagos skersmeniu.



#### Atsargiai!

Kai vienu metu įdedamos kelios plonos šakos, atskirų šakų skersmenų suma neturi viršyti didžiausio šakos skersmens. Sausos ar drėgnos susmulkintos medžiagos atveju gali prireikti sumažinti maksimalų šakų skersmenį.

### 9.4 Operatoriaus darbo sritis

- Saugumo sumetimais visą eksploataavimo laiką operatorius visada turi būti darbo srityje (pilkame plote X).



#### Pavojus susižeisti!

Kad apdorojant kietąsias medžiagas (pripildymo anga šakoms (1) išskleista) smulkinamos medžiagos nesužeistų, stovėkite ne iš karto už sodo smulkintuvo, o jo šone (žr. pilką plotą X).

### 9.5 Įrenginio darbo padėtis



Sodo smulkintuvą leidžiama eksploatuoti tik stovintį. Per visą eksploataavimo laiką sodo smulkintuvus, kaip pavaizduota, turi stovėti ant abiejų ratų ir abiejų ratus laikančių rėmų.

### 9.6 Tinkama įrenginio apkrova

Sodo smulkintuvo elektros arba vidaus degimo variklis gali būti apkraunamas tik tiek, kad dėl to žymiai nesumažėtų sūkių skaičius. Visada pripildykite sodo smulkintuvą nepertraukiamai ir tolygiai. Jei, dirbant sodo smulkintuvu, elektros variklio sūkių skaičius sumažėja, daugiau į įrenginį medžiagų nepilkite, kad sumažėtų elektros arba vidaus degimo variklio apkrova.

### 9.7 Sodo smulkintuvo pripildymas



#### Pavojus susižeisti!

Prieš pripildydami sodo smulkintuvą, atidžiai perskaitykite skyrių „Jūsų saugumui“ (⇒ 4.), ypač poskyrį „Darbo metu“ (⇒ 4.6), ir atkreipkite dėmesį į visas saugos nuorodas. Sodo smulkintuvą gali pildyti tik vienas žmogus.



#### Pavojus susižeisti!

Niekada neikiškite rankos į pildymo angą!



Būkite atidūs, vidaus degimo variklio apkrova turi būti tinkama. (⇒ 9.6)

Vienu metu nepildykite abiejų sodo smulkintuvo pildymo angų (1, 2). Užsikimšimo pavojus!



### Pavojus susižeisti!

Naudotojas gali rimtai susižaloti dėl išsviedžiamų nupjautų šakelių. Norint išvengti sužeidimų dėl išmetimo atgal, sodo smulkintuvą svarbu pripildyti tinkamai.

Pildydami atsižvelkite į nurodytą didžiausią šakos skersmenį. Retinkite stipriai šakotas šakas ir šalinkite šoninius ūglius. Didžioji pildymo anga naudojama tik smarkiai išsišakojusioms nupjautoms šakelėms sudėti.

### Minkštoji medžiaga:

- prieš kraudami į sodo smulkintuvą, atkreipkite dėmesį į darbo sritį; (⇒ 9.4)
- paleiskite sodo smulkintuvą; (⇒ 11.1)
- organinius augalų likučius, pavyzdžiui, vaisių ir daržovių atliekas, nupjautas gėles, medžių lapus, plonas šakas ir t. t., sukraukite į pildymo angą (1), skirtą minkštosioms medžiagoms dėti.



Į pildymo angą (1) galima krauti tik minkštašias medžiagas arba plonas (maždaug iki 10 mm skersmens), labai išsišakojusias šakas. Kraunant minkštašias medžiagas, pripildymo anga šakoms (3) turi būti suskleista. (⇒ 11.4)

Kai minkštosios medžiagos drėgnos arba šlapios, įrenginys greičiau užsikimša. Tuo metu sodo smulkintuvą pildykite lėčiau ir ypač atkreipkite dėmesį į vidaus degimo variklio sūkių skaičių. Į įrenginį kraudami minkštašias medžiagas, atkreipkite dėmesį, kad smulkinamos medžiagos neuždengtų vidaus degimo variklio gaubto. Vidaus degimo variklio perkaitimo pavojus dėl uždengtų ventiliacinių plyšių!



Vidaus degimo variklis visada turi būti švarus!

### Kietosios medžiagos:

- prieš kraudami į sodo smulkintuvą, atkreipkite dėmesį į darbo sritį; (⇒ 9.4)
- išskleiskite pripildymo angą šakoms (3); (⇒ 11.3)
- atkreipkite dėmesį į didžiausią šakų skersmenį; (⇒ 9.3)
- paleiskite sodo smulkintuvą. (⇒ 11.1)



### Pavojus susižeisti!

Kad išvengtumėte sužeidimų dėl išmetimo atgal, kietąsias medžiagas tinkamai kraukite į sodo smulkintuvą. Kai sodo smulkintuvą pildote iš galinės pusės (t. y. operatorius stovi darbo srityje (⇒ 9.4), nupjautas šakelės sudėkite šiek tiek įstrižai ir pagal atitinkamą simbolį (4) ant kairiosios piltuvo sienelės kiškite iki peilių. Pripildydami atsižvelkite į didžiausią šakų skersmenį. (⇒ 9.3) Didžioji pildymo anga (2) naudojama tik išsišakojusioms šakoms sudėti.



Storas ir šakotas šakas (atkreipkite dėmesį į didž. šakų skersmenį) iš pradžių susmulkinkite sodo žirkėmis. Plonas nupjautas šakelės (maždaug iki 10 mm skersmens) sudėkite į pripildymo angą (1), skirtą minkštosioms medžiagoms krauti.

- Nupjautas šakas, gyvatvorę ir šakelės lėtai sukraukite į išskleistą pildymo angos šakoms (3) kiaurymę (2). Tuo metu kietosios medžiagos į įrenginį įtraukiamos automatiškai. Smulkinamas ilgesnes šakas reikia prilaukyti ir dėti rankomis.

## 10. Saugos įtaisai

### 10.1 Apsauginė užsklanda

Sodo smulkintuvą leidžiama eksploatuoti tik tinkamai uždarius pripildymo piltuvą ATO 400. Jei eksploatuojant atleidžiamas jungiklis, elektros arba vidaus degimo variklis sustabdomas

automatiškai, po kelių sekundžių sustoja smulkinimo įranga. Jeigu pripildymo piltuvas ATO 400 nuimamas, tuomet abu peilių diskai papildomai užblokuojami mechaniškai.

## 11. Įrenginio naudojimo pradžia

### 11.1 Sodo smulkintuvo paleidimas



17



#### Pavojus susižeisti!

Prieš pradėdami eksploatuoti sodo smulkintuvą, atidžiai perskaitykite skyrių „Jūsų saugumui“ (⇒ 4.) ir atkreipkite dėmesį į visas saugos nuorodas. Prieš pradėdami eksploatuoti patikrinkite, ar pripildymo piltuvas ATO 400 tinkamai uždarytas, o įjungimo- / išjungimo mygtukas (1) tvirtai priveržtas rankomis.

#### Pavojus susižeisti dėl vidaus degimo variklio atatranks!

Viena ranka suimkite ir laikykite suėmę starterio trosą (3) rankeną (2). Starterio trosą (3) greitai patraukite vieną kartą.

Prieš pradėdami eksploatuoti, patikrinkite slėgį padangose. (⇒ 12.12)



Prieš paleidžiant vidaus degimo variklį, reikia nuspausti įjungimo- / išjungimo mygtuką (1). Jei įjungimo- / išjungimo mygtukas nepaspaustas, vidaus degimo variklis nepasileis (apsaugos įtaisas). (⇒ 8.1)

- Nuspauskite įjungimo- / išjungimo mygtuko (1). (⇒ 8.1)
- Jei vidaus degimo variklis šaltas, aktyvinkite droselį. (⇒ 8.2)
- Stovėkite prie įrenginio iš šono (atkreipkite dėmesį į darbo sritį (⇒ 9.4)).
- Viena ranka tvirtai suimkite starterio trosą (3) rankeną (2) ir laikykite.
- Lėtai traukite starterio trosą (3), kol pajusite pasipriešinimą gniuždymui. Tuomet stipriai ir greitai jį truktelėkite iki rankos ilgio.
- Lėtai atleiskite starterio trosą (3), kad jį būtų galima vėl suvynioti. Kartokite veiksmą, kol vidaus degimo variklis pradės veikti.
- Paleidus vidaus degimo variklį, nedelsdami vėl išjunkite droselį. (⇒ 8.2)

### 11.2 Sodo smulkintuvo išjungimas



18



#### Pavojus susižeisti!

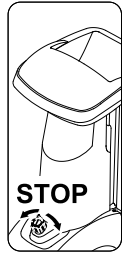
Išjungdami neikite į išmetimo sritį!

Išjungdami sodo smulkintuvą, nestovėkite vidaus degimo variklio pusėje ir nesilenkite virš įrenginio – nudegimo pavojus prisilietus prie karštų vidaus degimo variklio dalių!

Išjungę vidaus degimo variklį nepamirškite, kad iš inercijos besisukantys darbo įrankiai visiškai sustoja po kelių sekundžių.



Atkreipkite dėmesį į piktogramą viršutinės piltuvo dalies priekyje.



Vidaus degimo variklį sustabdykite tik tuomet, kai įrenginyje nebebus susmulkintų medžiagų, kitaip atnaujinant eksploatavimą gali būti užblokuotas vienas iš dviejų peilių diskų.

- Sustabdydami atkreipkite dėmesį į paveikslėlyje pavaizduotą kelią ir pažymėtą vietą.
- Sukant jungiklio (2) juodą sukamąjį mygtuką (1) (galima sukti abiem kryptimis) (simbolis **O**), sodo smulkintuvas išjungiamas. Sodo smulkintuvo vidaus degimo variklis išsijungia. Vidaus degimo variklis ir peilių diskai sustoja po kelių sekundžių.

### 11.3 Pripildymo angos šakoms išskleidimas



19



#### Pavojus susižeisti!

Išskleidžiant ir suskleidžiant pripildymo angą šakoms (2), saugumo sumetimais įrenginys turėtų būti išjungtas.

- Pripildymo angos šakoms užraktą (1) spustelėkite į viršų ir laikykite.
- Antra ranka pripildymo angą šakoms (2) lėtai stumkite atgal (nuo įrenginio tolyn).
- Vėl atleiskite pripildymo angos šakoms užraktą (1) ir išskleiskite ją (2) iki atramos.

## 11.4 Pripildymo angos šakoms suskleidimas



### Pavojus susižeisti!

Išskleidžiant ir suskleidžiant pripildymo angą šakoms (1), saugumo sumetimais įrenginys turėtų būti išjungtas.

### Suspaudimo pavojus!

Uždarydami pripildymo angą šakoms saugokitės, kad tarp pripildymo angos šakoms ir pripildymo piltuvo nesusispaustumėte pirštų.

- Pripildymo angą šakoms (1) lėtai suskleiskite iki atramos (spauskite prie įrenginio), kol ji (2) užsifiksuos užrakte.

## 11.5 Įrankių stalčius



### Įrankių stalčiaus atidarymas:

- plokštelę (1) spauskite žemyn ir laikykite;
- įrankių stalčiaus (2) dangtį nuleiskite žemyn.

### Įrankių stalčiaus uždarymas:

- įrankių stalčiaus (2) dangtį spauskite į viršų, kol vėl užsifiksuos plokštelė.

## 11.6 Smulkinimas

- Sodo smulkintuvą stumkite ant lygaus ir tvirto pagrindo ir pastatykite saugiai.
- Mūvėkite apsauginėmis pirštinėmis, užsidėkite apsauginius akinius ir klausos apsaugą. (⇒ 4.3)
- Patikrinkite alyvos lygį, degalus ir oro slėgį. (⇒ 7.8), (⇒ 12.12)

- Smulkindami kietąsias medžiagas (pvz., nupjautas šakas ir gyvatvorę), išskleiskite pripildymo angą šakoms. (⇒ 11.3)
- Paleiskite sodo smulkintuvą. (⇒ 11.1)
- Palaukite, kol sodo smulkintuvas pasieks didžiausiąjį sūkių skaičių (tuščiosios eigos sūkių skaičių).
- Į sodo smulkintuvą tinkamai prikraukite smulkinamos medžiagos. (⇒ 9.7)
- Išjunkite sodo smulkintuvą. (⇒ 11.2)

## 12. Techninė priežiūra



### Pavojus susižeisti!

Dirbkite tik mūvėdami apsaugines pirštines. Niekada nesilieskite prie visiškai nesustojusių peilių.



Jei jums trūksta reikalingų žinių arba pagalbinių priemonių, visada galite kreiptis į prekybos atstovą.

STIHL rekomenduoja, kad techninės priežiūros ir remonto darbus atliktų tik STIHL prekybos atstovas.

STIHL rekomenduoja naudoti originalias STIHL atsargines detales.

### Pavojus susižeisti!

Prieš atlikdami visus įrenginio techninės priežiūros- arba valymo darbus, atidžiai perskaitykite skyrių „Jūsų saugumui“ (⇒ 4.), ypač atkreipdami dėmesį į poskyrį „Techninė priežiūra ir remontas“ (⇒ 4.7), ir tiksliai laikykitės visų saugos nurodymų.




Prieš atlikdami visus techninės priežiūros ir valymo darbus, ištraukite uždegimo žvakės

antgalį!

## 12.1 Įrenginio valymas



 Jei peilių diskus dengia smulkinama medžiaga, ją nubraukite šepečiu arba koku panašiu daiktu.

Nebraukite ranka per korpusą.  
Pavojus susižeisti peiliais!

### Sodo smulkintuvo valymo padėtis:

Įrenginį galima valyti tik pavaizduotoje padėtyje.

- Išmontuokite pripildymo piltuvą. (⇒ 12.2)

Jei sodo smulkintuvas nustatomas ne kaip pavaizduota, įrenginys (vidaus degimo variklis) gali būti pažeistas.

### Techninės priežiūros intervalas: po kiekvieno naudojimo

Kiekvieną kartą pasinaudoję įrenginiu, kruopščiai jį išvalykite. Rūpestinga priežiūra apsaugo jūsų įrenginį nuo gedimų ir pailgina jo eksploatacijos trukmę.



**Niekada nenukreipkite vandens srovės** į elektros arba vidaus degimo variklio dalis, sandariklius, guolius ir elektrines konstrukcines

dalis, pavyzdžiui, jungiklius. Kitaip reikės brangaus remonto.



Jei nešvarumų ir prikibusių likučių neįmanoma pašalinti šepečiu, drėgna šluoste ar mediniu pagaliuku, STIHL siūlo naudoti specialų valiklį (pvz., STIHL specialų valiklį).

Nenaudokite agresyvių valiklių.

Reguliariai valykite peilių diskus.

Norėdami užtikrinti pakankamą variklio aušinimą, nuo aušinimo briaunų, darbinio ventiliatoriaus rato, srities aplink oro filtrą, nuo išmetamojo vamzdžio ir kt. nuvalykite nešvarumus.

## 12.2 Pripildymo piltuvo ATO 400 išmontavimas



### Pavojus susižeisti!

Išjunkite įrenginį. Prieš išsukdami jungiklį (1), ištraukite uždegimo žvakės antgalį.

Dirbkite tik mūvėdami tvirtomis apsauginėmis pirštinėmis.

Jei, nuėmę pripildymo piltuvą, prie peilių diskų neatliskite jokių darbų, saugumo sumetimais sumontuokite peilių gaubtą. (⇒ 7.4)

- Atlaisvinkite jungiklį (1), kol pripildymo piltuvą ATO 400 (2) bus galima atlenkti atgal.
- Išimkite pripildymo piltuvą ATO 400 (2).



Išmontavus piltuvą, peilių diskų blokavimo įranga aktyvinama automatiškai.

Vis dėlto užblokuotas peilių diskas gali pasisukti maždaug 360°, kol pasieks atramą.

## 12.3 Pjovimo diskų išmontavimas



### Pavojus susižeisti!

Dirbkite tik mūvėdami apsaugines pirštines!



niekuomet nesilieskite prie peilių, kol jie nėra visiškai sustoję.

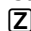
Ištraukite uždegimo žvakės jungtį!

- Pripildymo piltuvo ATO 400 išmontavimas. (⇒ 12.2)

### 1 Atlaisvinkite peilio varžtą:

- montavimo įrankį (1) uždėkite ant peilio varžto (2) ir lėtai bei atsargiai sukite prieš laikrodžio rodyklę, kol atrama sustabdys peilių diskus. Ištraukite montavimo įrankį (1);



Norint išvengti sužalojimų, atlaisvinant peilio varžtą visada turi būti sumontuotas peilių gaubtas (žr.  vaizdą).

- sumontuokite peilių gaubtą; (⇒ 7.4)
- montavimo įrankį (1) perkiškite per peilių gaubto (3) kiaurymę ir uždėkite ant peilio varžto (2);
- peilio varžtą (2) atlaisvinkite montavimo įrankiu (1) ir visiškai išsukite;
- išmontuokite peilių gaubtą; (⇒ 7.3)
- išimkite peilio varžtą (2), fiksuojamąją poveržlę (4) ir spaudžiamąjį žiedą (5).

### 2 Peilių su sparneliais ir minkštųjų medžiagų peilių disko išėmimas:

- išimkite trumpą (6) ir ilgą (7) peilius su sparneliais;

- nuimkite minkštųjų medžiagų peilių diską (8).

### 3 Įdėklo išmontavimas:

- atlaisvinkite ir išimkite varžtus (9).  
Traukdami į viršų, ištraukite įdėklą (10).

### 4 Peilių laikiklio ir kietųjų medžiagų peilių disko išmontavimas:

- montavimo įrankiu (1) įsukite varžtą (11) ir tuo metu ištraukite peilių laikiklį (12);
- atsukite ir išimkite varžtą (11);
- išimkite peilių laikiklį (12) su spaudžiamuoju žiedu (13);
- nuimkite kietųjų medžiagų peilių diską (14).

## 12.4 Peilių diskų montavimas



### Pavojus susižeisti!

Dirbkite tik mūvėdami apsaugines pirštines!



Tiksliai išlaikykite nurodytą **36 - 44 Nm** peilio varžto sukimosi momentą, nes nuo jo priklauso, ar gerai bus pritvirtinti abu peilių diskai. Prieš užmaudami abu peilių diskus apžiūrėkite, ar jie yra tvarkingi ir nedeformuoti, o peiliuose nėra įrانتų, įtrūkimų ir sulūžusių vietų.

Atkreipkite dėmesį į peilių susidėvėjimo ribas. (⇒ 12.9)

Visada turi būti sumontuoti abu peilių diskai.

Atlikite visus (1 – 5) montavimo veiksmus.



Prieš montuodami į įrenginį, išvalykite abu peilių diskus ir jų tvirtinimo angas. Be to, įsitikinkite, kad ant peilių veleno sumontuotas prizminis pleištas.

### 1. Kietųjų medžiagų peilių disko įstatymas (A)pav.):

- Kietųjų medžiagų peilių diską (1) įstatykite su trim iš anksto sumontuotais peiliais į viršų.  
Stačiakampę peilių disko (2) tvirtinimo angą užfiksukite stačiakampėje atraminio žiedo (3) angoje.

### 2. Peilių laikiklio su spaudžiamuoju žiedu montavimas (A)pav.):



Spaudžiamojo žiedo angą peilio kampe nustatykite taip, kad spaudžiamasis žiedas lygiai gulėtų ant peilių disko.

- Spaudžiamąjį žiedą (4) uždėkite ant peilių disko (spaudžiamojo žiedo anga turi apgaubti peilį).
- Peilių laikiklį (5) užmaukite ant pavaros veleno (6). Tuo metu atkreipkite dėmesį, kad peilių laikiklis užsifiksuotų peilių diske (1) ir iki atramos būtų nuleistas į spaudžiamąjį žiedą (4).

### 3. Įdėklo montavimas (A)pav.):



Įdėklą galima montuoti tik taip, kaip pavaizduota. Kita padėtimi įdėklo neįstumsite.

- Kaip pavaizduota, įdėkite įdėklą (7).
- Įsukite varžtus (8) ir priveržkite **33 - 37 Nm**.

### 4. Minkštųjų medžiagų peilių disko ir peilių su sparneliais įstatymas (B)pav.):

- Minkštųjų medžiagų peilių diską (9) įstatykite su keturiais iš anksto sumontuotais peiliais į viršų.



Pirmiausia įstatykite ilgesnį iš dviejų peilių su sparneliais. Paskui įstatykite antrą peilį su sparneliu, išlaikydami 90° kampą pagal pirmą peilį su sparneliu.

- Įstatykite ilgą peilį su sparneliu (10). Įstatykite trumpą peilį su sparneliu (11), išlaikydami 90° kampą.

### 5. Peilių diskų pritvirtinimas (B)pav.):

- Užmaukite spaudžiamąjį žiedą (12) ir prisukite su fiksuojamąja poveržle (13) ir peilio varžtu (14).
- Montavimo įrankį (15) uždėkite ant peilio varžto (14) ir lėtai bei atsargiai sukite pagal laikrodžio rodyklę, kol atrama sustabdys peilių diskus. Ištraukite montavimo įrankį (15).



### Pavojus susižeisti!

Priveržiant peilio varžtą visada turi būti sumontuotas peilių gaubtas (žr. Z vaizdą).

- Išmontuokite peilių gaubtą. (⇒ 7.4)
- Montavimo įrankį (15) perkirkite per peilių gaubto (16) kiaurymę ir uždėkite ant peilio varžto (14).
- Peilio varžtą (14) priveržkite **36 - 44 Nm** priveržimo momentu.
- Sumontuokite papildymo piltuvą ATO 400. (⇒ 7.5)

## 12.5 Priešpeilio išmontavimas



**! Pavojus susižeisti!**  
Dirbkite tik mūvėdami  
apsaugines pirštines!



- Išmontuokite pripildymo piltuvą ATO 400 arba peilių gaubtą. (⇒ 12.2), (⇒ 7.3)
- Atsukite ir išimkite varžtą (1).
- Traukdami į viršų, ištraukite priešpeilį (2).

## 12.6 Priešpeilio montavimas



**! Pavojus susižeisti!**  
Dirbkite tik mūvėdami  
apsaugines pirštines!



- Išmontuokite pripildymo piltuvą ATO 400 arba peilių gaubtą. (⇒ 12.2), (⇒ 7.3)
- Priešpeilį (1) įstatykite į korpuse esančią tvirtinimo angą (2).
- Įsukite varžtą (3) ir priveržkite **28 - 32 Nm**.
- Sumontuokite pripildymo piltuvą ATO 400. (⇒ 7.5)

## 12.7 Peilio apvertimas



**! Pavojus susižeisti!**  
Dirbkite tik mūvėdami  
apsaugines pirštines!



**i** Atšipus peiliams, rekomenduojame apversti visus atitinkamo peilių disko peilius. Visus peilius (neatsižvelgiant į peilių geometriją) reikia apversti vienodai.

- Peilių diskų išmontavimas. (⇒ 12.3)

**! Pavojus susižeisti!**  
Kad išvengtumėte sužeidimų, prieš montuodami arba išmontuodami peilius, visada priveržkite peilių diskus.

### Keturių peilių iš minkštosioms medžiagoms skirto peilių disko apvertimas ( **A**pav):

#### 1. Išmontavimas:

- atlaisvinkite varžtus (1) ir išimkite juos su veržlėmis (2);
- išimkite peilį (3) į viršų.

#### 2. Montavimas:

- išvalykite peilių diską;
- apverskite peilius (3) ir neuždengta aštriąja briauna uždėkite ant peilių disko bei nustatykite į vieną liniją kiaurymes;
- per kiaurymes prakiškite varžtus (1) ir įsukite veržles (2). Priveržkite veržles (2) **8 - 10 Nm**.

### Trijų peilių iš kietosioms medžiagoms skirto peilių disko apvertimas ( **B**pav):

#### 1. Išmontavimas:

- atlaivinkite varžtą (4) ir varžtą M8 (5), išimkite veržlę (6) ir veržlę M8 (7);
- traukdami į viršų, ištraukite peilį (8) ir peilį (9).

## 2. Montavimas:



Sumontavus abu peilius (8), neturi likti tarpo. Dėl tarpo tarp abiejų peilių blogėja įtraukimas.

- išvalykite peilių diską;
- apverskite peilius (8) ir neuždengta aštriąja briauna uždėkite ant peilių disko, nustatykite į vieną liniją kiaurymes;
- per kiaurymes prakiškite varžtus (4) ir įsukite veržles (6). Nepriveržkite;
- abu peilius (8) (žr. mažą pav.) suspauskite ir laikykite. Tarp abiejų peilių (8) neturi likti tarpo;
- priveržkite veržles (6) su **8 - 10 Nm**;
- apverskite peilius (9) ir neuždengta aštriąja briauna uždėkite ant peilių disko;
- prakiškite varžtus M8 (5) per kiaurymes, įsukite veržles M8 (7) ir priveržkite **16 - 20 Nm** priveržimo momentu.

## 12.8 Peilių galandimas



Visus peilius turėtų galąsti tik prekybos atstovas, nes netinkamai pagალasti peiliai (netinkamu galandimo kampu, vibravimas dėl netinkamai pagალastų peilių ir t. t.) gali turėti neigiamos įtakos sodo smulkintuvo veikimui (smulkinamos medžiagos įtraukimui, ašmenų stabilumui ir t. t.).

Galąsdami visada užsidėkite apsauginius akinius. Atkreipkite dėmesį, kad pavojaus zonoje nebūtų žmonių.

- Peilių diskų išmontavimas. (⇒ 12.3)

- Išmontuokite peilius. (⇒ 12.7)

### Galandimo kampas:

visų peilių galandimo kampas yra **30°**.

### Peilių galandimo instrukcija

Peilius reikia galąsti, atsižvelgiant į toliau pateiktus punktus:

- galandamą peilį aušinkite, pvz., vandeniu. Atsiradus mėlynam atspalviui, pablogėja peilių pjovimo savybės;
- peilius galąskite tolygiai, nes dėl disbalanso jie gali vibruoti;
- prieš įmontuodami peilius patikrinkite, ar jie nepažeisti: peilius reikia pakeisti, jei pastebite įtrūkių ar įrantly ar peiliai jau nugąlšti iki susidėvėjimo ribos;
- peilių ašmenys galandami atsižvelgiant į nurodytą pjovimo kampą;
- peiliai galandami prieš ašmenis;
- baigę galąsti, jei reikia, ant pjovimo briaunos susidariusias galandimo atplaišas pašalinkite šlifavimo popieriumi.

## 12.9 Peilių susidėvėjimo ribos



Atitinkamus peilius reikia pakeisti arba apversti, prieš pasiekiant nurodytas susidėvėjimo ribas (A, B, C, D). STIHL rekomenduoja kreiptis į STIHL prekybos atstovą.



Nurodytas visų peilių vertes išmatuokite keliuose matavimo taškuose (rekomenduojama nuo dviejų iki trijų), išilgai pjovimo briaunos.

Naudokite mažiausiąją peilio vertę.

Rekomenduojame apversti arba keisti visus peilius!

### 1 Peilių apžvalga

2 peiliai su sparneliais (1)

6 peiliai (2)

1 peilis (3)

1 priešpeilis (4)

### Minkštų medžiagų peilių diskas:

minkštų medžiagų peilių diske sumontuoti keturi peiliai.

### Kietų medžiagų peilių diskas:

kietų medžiagų peilių diske sumontuoti du peiliai ir vienas drožimo peilis.

- Išmontuokite peilių diskus. (⇒ 12.3)

### 2 Peilių su sparneliais susidėvėjimo riba (1):



Matavimo metodas ir nurodytos vertės abiem peiliams su sparneliais yra vienodos.



Dėl netolygios pjovimo briaunų apkrovos abu peiliai su sparneliais gali susidėvėti nesimetriškai.

mažiausiasis abiejų peilių su sparneliais (1) plotis (A):

**A = 39 mm**

### 3 Peilių (2) susidėvėjimo riba:



Peiliai (2) – tai apverčiami peiliai. Pasiekus nurodytą susidėvėjimo ribą (B), peilį, prieš jį pakeičiant, galima galąsti ir apversti, kol bus pasiekta susidėvėjimo riba.

- išmatuokite paveikslėlyje pavaizduotą atstumą (B) nuo didžiojo kiaurymės skersmens iki pjovimo briaunos (X);
- pakartokite procesą antroje peilio kiaurymėje.

Mažiausiasis atstumas (B), matuojant peilius (2):

**B = 6 mm**



Jei vienas iš abiejų išmatuotų atstumų nesiekia mažiausiojo atstumo (B), atitinkamą peilį (2) reikia apversti arba pakeisti.

### 4 Peilių (3) susidėvėjimo riba:



Peilis (3) – tai vienas apverčiamas peilis. Pasiekus nurodytą susidėvėjimo ribą (C), peilį (3), prieš jį pakeičiant, galima galąsti ir apversti, kol bus pasiekta susidėvėjimo riba.

- išmatuokite atstumą (C) stačiu kampu į pjovimo briauną.

Mažiausiasis atstumas (C), matuojant peilį (3):

**C = 7 mm**



Jei išmatuotas atstumas nesiekia mažiausiojo atstumo (C), peilį (3) reikia apversti arba pakeisti.

### 5 Priešpeilio (4) susidėvėjimo riba:



Dėl netolygios pjovimo briaunos apkrovos priešpeilis (4) gali susidėvėti nesimetriškai.



- priešpeilį (4) pakeiskite dar prieš tai, kai briauna (D) peilio gale (5) bus nugaląsta ir jos nebesimatys.

## 12.10 Vidaus degimo variklio techninės priežiūros intervalas

### Techninės priežiūros intervalas: kaskart prieš pradėdami eksploatuoti:

patikrinkite alyvos lygį (⇒ vidaus degimo variklio naudojimo instrukcija). Laikykitės valdymo ir techninės priežiūros nuorodų, kurias galite rasti pridėtoje vidaus degimo variklio naudojimo instrukcijoje.

## 12.11 Techninės priežiūros intervalai

### Prekybos atstovo atliekama techninė priežiūra

Rekomenduojama, kad sodo smulkintuvą techniškai prižiūrėtų prekybos atstovas. STIHL rekomenduoja kreiptis į STIHL prekybos atstovą.

Naudojimas darbus atliekant profesionalams (sodo smulkintuvus naudojamas komercinėms reikmėms): **kas pusę metų.**

Namų sąlygomis (privatai): **kasmet.**

### Pjovimo bloko techninės priežiūros intervalas:

prieš kiekvieną naudojimą. Patikrinkite, ar pjovimo blokas (jį sudaro peilių diskas, peiliai, fiksuojamoji poveržlė, spaudžiamasis žiedas ir varžtas) tinkamai pritvirtintas, ar nėra įtrūkių arba kitų pažeidimų.

Patikrinkite peilių susidėvėjimo ribas. (⇒ 12.9)

## 12.12 Ratai

Ratų slydimo guolių techniškai prižiūrėti nereikia.



Oro slėgis:

**1,8 - 2,0 baro**

Techninės priežiūros intervalas: prieš pradėdami eksploatuoti sodo smulkintuvą ir po ilgesnės jo prastovos, kaskart patikrinkite oro slėgį ratuose ir, jei reikia, jį optimizuokite.

### Slėgio padangose optimizavimas:

- atsukite ventilio (2) gaubtelį (1) ir tinkamu manometru nustatykite nurodytą oro slėgį;
- ant ventilio (2) užsukite gaubtelį (1).

### Slėgio padangose patikros procesas be manometro:

jei neturite manometro oro slėgiui nustatyti, slėgį padangose galite patikrinti pagal kontrolinį matmenį (Y) nuo ašies iki žemės.

**Mažiausias atstumas Y = 110 mm**

## 12.13 Laikymas ir žiemos pertrauka

Sodo smulkintuvą laikykite sausoje, uždaroje ir nedulkėtoje patalpoje. Įsitikinkite, ar įrenginys yra vaikams nepasiekiamoje vietoje.

Sodo smulkintuvą gabenkite tik darbu saugios būklės ir su sumontuotu pripildymo piltuvu ATO 400.

Visos veržlės, kaiščiai ir varžtai turi būti tvirtai prisukti. Atnaujinkite nebeįskaitomas pavojų ir išpėjamasias nuorodas, pritvirtintas prie įrenginio, patikrinkite, ar

ant viso įrenginio nėra susidėvėjimo požymių ir pažeidimų. Susidėvėjusias arba pažeistas dalis pakeiskite.

Prieš nutraukdami eksploatavimą, pašalinkite galimus įrenginio gedimus.

Jei ilgiau nenaudojate sodo smulkintuvu (žiemos pertrauka), atkreipkite dėmesį į šiuos patarimus:

- rūpestingai nuvalykite visas išorines įrenginio dalis;
- gerai sutepkite visas judančias dalis.
- Ištuštinkite degalų baką ir karbiuratorių (pvz., paleidę vidaus degimo variklį);
- išsukite uždegimo žvakę ir per jos angą į vidaus degimo variklį įpilkite apie 3 cm<sup>3</sup> variklio alyvos. Vidaus degimo variklį kelis kartus pasukite be uždegimo žvakės;



### Gaisro pavojus!

Uždegimo žvakės antgalį laikykite toliau nuo jo angos (užsidegimo pavojus).

- Vėl įsukite uždegimo žvakę;
- pakeiskite alyvą (⇒ vidaus degimo variklio naudojimo instrukcija);
- gerai uždenkite vidaus degimo variklį ir pastatykite įrenginį vertikaliai sausoje, nedulkėtoje patalpoje.

## 13. Gabenimas



### Pavojus susižeisti!

Atidžiai perskaitykite ir laikykitės skyriaus „Jūsų saugumui“ nurodymų, ypač atidžiai perskaitykite skyrių „Transportavimas“. (⇒ 4.4)

Sodo smulkintuvą gabenkite tik su sumontuotu pripildymo piltuvu ATO 400 ir suskleista pripildymo anga šakoms.

Jei sodo smulkintuvą gabenamas be pripildymo piltuvo ATO 400, saugumo sumetimais (peiliai lieka neuždengti) reikia sumontuoti peilių gaubtą. (⇒ 7.4)

Sodo smulkintuvą neškite trise ir tik dėvėdami tinkamą apsauginę aprangą (avėdami apsauginiais batais, mūvėdami apsaugines pirštines).

Prieš keldami arba versdami įrenginį, atsižvelkite į skyriuje „Techniniai duomenys“ nurodytą svorį. (⇒ 18.)

### Sodo smulkintuvo traukimas arba stūmimas ( pav.):

- sodo smulkintuvą laikykite už gabenimo rankenos (1) ir lenkite žemyn, kol įrenginį pastatysite ant ratų;
- tuomet sodo smulkintuvą galima lėtai traukti (ėjimo greičiu) arba stumti.

### Pavojus susižeisti ant pakopų, laiptelių ir įžulnių rampų!


Dėl svorio būkite ypač atsargūs ant laiptų, bordiūrų, laiptelių, kitų pakylų ir įžulnių rampų.

Pakopomis, laipteliais, kitomis pakylomis ir įžulniomis rampomis įrenginį stumkite, o ne traukite. Tuo metu naudotojas visada turi stovėti aukščiau nei įrenginys, kad, jei įrenginys taptų nevaldomas, šis jo nepervažiuotų.

Stumkite įrenginį ne daugiau nei per dvi ar tris pakopas! Jei pakopų daugiau, įrenginį neškite padedami kitų 2 asmenų.

Pavojus susižeisti dėl didelio įrenginio svorio!

### Sodo smulkintuvo kėlimas arba nešimas ( pav.):

 Dėl didelio įrenginio svorio (> 50 kg) primygtinai rekomenduojama įrenginį ne nešti, o stumti ant ratukų ir taip perkelti į kitą vietą.


Norint kelti arba nešti nedidelį atstumą, būtina naudoti tinkamus keliamuosius įtaisus.

Norint pakelti rankiniu būdu, bet kokiu atveju reikalingi 3 asmenys, jie įrenginį turi suimti atitinkamai už ratus laikančio rėmo arba pripildymo piltuvo. Vilkėkite tinkamais apsauginiais drabužiais, visiškai uždengiančiais dilbius ir viršutinę kūno dalį.



- Sodo smulkintuvą tvirtai laikykite už gabenimo rankenos (1) ir abiejų juodų atraminių kojų (2), tada pakelkite ir neškite.

### Sodo smulkintuvo gabenimas ant krovimo platformos ( pav.):

 **Pavojus susižeisti!**  
Gabendami sodo smulkintuvą, ji visada pritvirtinkite. Niekada negabenkite nepritvirtinę!

Gabenamą sodo smulkintuvą ant krovimo paviršiaus pritvirtinkite tinkamomis tvirtinimo priemonėmis, kad nenuslystų. Lynus arba diržus pritvirtinkite prie šių įrenginio taškų:

- ašies (ratus laikančio rėmo vidinėje pusėje);
- kairiojo ratus laikančio rėmo;
- dešiniojo ratus laikančio rėmo;
- pripildymo piltuvo ATO 400.

## 14. Dėvėjimosi mažinimas ir priemonės, padedančios išvengti gedimų

### Svarbios gaminių grupės techninės ir kitokios priežiūros nuorodos

#### Benzininiai sodo smulkintuvai (STIHL GH)

Bendrovė STIHL neatsako už materialinę ir asmeninę žalą, jei ji kilo dėl naudojimo instrukcijos nuorodų, susijusių su sauga, valdymu ir technine priežiūra, nesilaikymo ar neleistinų priedų arba atsarginių dalių naudojimo.

Būtinai laikykitės toliau pateiktų svarbių nuorodų, kad nesugadintumėte savo STIHL įrenginio ir jį nesusidėvėtų per greitai.

## 1. Susidėvinčios dalys

Kai kurios STIHL įrenginio dalys, net ir naudojamos pagal paskirtį, dyla. Tai įprasta, todėl, atsižvelgiant į naudojimo pobūdį ir trukmę, šios dalys turi būti laiku pakeistos.

Tokios dalys yra:

- peiliai;
- peilių diskas;
- trapecinis diržas.

## 2. Šioje naudojimo instrukcijoje pateiktų nuorodų laikymasis

STIHL įrenginys turi būti naudojamas, techniškai prižiūrimas ir saugomas taip, kaip aprašyta šioje naudojimo instrukcijoje. Už visus gedimus, atsiradusius nesilaikant saugumo nuorodų, priežiūros taisyklių ir techninių reikalavimų, atsako pats naudotojas.

Ypač tai galioja šiais atvejais:

- naudojant gaminį ne pagal paskirtį;
- naudojant STIHL neleidžiamas eksploatacines medžiagas (tepalus, benziną ir variklio alyvą, žr. vidaus degimo variklio naudojimo instrukciją);
- kai atliekami įrenginio pakeitimai, kuriems nepritarė bendrovė STIHL;
- naudojant STIHL nepatvirtintas montuojamas dalis, priedus ar pjovimo įrangą;
- naudojant gaminį sporto renginiuose arba varžybose;
- atsiradus gedimams, kai sugedus konstrukcinėms dalims gaminys teben naudojamas.

## 3. Techninės priežiūros darbai

Visi darbai, nurodyti skyriuje „Techninė priežiūra“, turi būti atliekami reguliariai.

Jei naudotojas negali šių techninės priežiūros darbų atlikti pats, jis privalo kreiptis į prekybos atstovą.

STIHL rekomenduoja, kad techninės priežiūros ir remonto darbus atliktų tik STIHL prekybos atstovas.

STIHL prekybos atstovai reguliariai mokomi, jiems suteikiama reikalinga techninė informacija.

Neatlikus tokių darbų laiku, gali atsirasti gedimų, už kuriuos atsako pats įrenginio naudotojas.

Prie jų priskiriami ir tokie gedimai:

- korozija ir kiti vėliau atsirandantys gedimai dėl netinkamo laikymo;
- tiesioginiai ir netiesioginiai gedimai, atsiradę naudojant kitokias, ne STIHL originalias atsargines dalis;
- gedimai dėl techninės priežiūros arba remonto darbų, kurie buvo atlikti ne įgaliotųjų prekybos atstovų dirbtuvėse.

## 15. Įprastos atsarginės dalys

Sukomplektuotas minkštųjų medžiagų peilių diskas:  
6012 700 5110

Sukomplektuotas kietųjų medžiagų peilių diskas:  
6012 700 5100

Ilgas peilis su sparneliu:  
6012 702 0310

Trumpas peilis su sparneliu:  
6012 702 0300

Peiliai (6 vnt.):  
6008 702 0121

Peilis (1 vnt.):  
6012 702 0100

Priešpeilis:  
6012 702 0500

## 16. Aplinkos apsauga



Susmulkintos medžiagos nereikėtų išmesti su šiukšlėmis, ją galima naudoti kompostui gaminti.

Pakuotės, įrenginys ir priedai pagaminti iš perdirbamų medžiagų, todėl juos reikia atitinkamai utilizuoti.

Jei medžiagų likučius utilizuosite atskirai ir laikydamiesi aplinkos apsaugos reikalavimų, juos bus galima perdirbti bei dar kartą panaudoti. Todėl, pasibaigus įprastam įrenginio naudojimo laikui, jį reikia pristatyti į vertingų medžiagų surinkimo punktą. Netinkamai utilizuojant kyla pavojus pakenkti sveikatai ir aplinkai.

### 16.1 Utilizavimas

Prieš utilizuodami padarykite taip, kad vidaus degimo variklis būtų nebetinkamas naudoti.

Tam atjunkite aukštosios įtampos laidą, ištuštinkite baką ir išleiskite variklio alyvą.

### Pavojus susižeisti peiliais!

Net ir susidėvėjusio sodo smulkintuvo niekada nepalikite be priežiūros. Įsitinkinkite, ar įrenginys ir peiliai laikomi vaikams nepasiekiamoje vietoje.

## 17. Atitikties deklaracija

### 17.1 ES atitikties deklaracija. Sodo smulkintuvas STIHL GH 460.1 C

„STIHL Tirol GmbH“  
Hans Peter Stihl-Straße 5  
6336 Langkampfen  
Österreich (Austrija)

atsakingai pareiškia, kad

- Konstrukcijos tipas: sodo smulkintuvas
- Gamintojo ženklas: STIHL
- Tipas: GH 460.1 C
- Nominalioji galia, esant nominaliam sūkių skaičiui: 6,49 | 2800 kw | /min
- Serijos Nr.: 6012

atitinka atitinkamus direktyvų 2000/14/EC, 2006/42/EC, 2014/30/EU ir 2011/65/EU nuostatus, sukonstruotas ir pagamintas pagal gamybos datos metu galiojančias šių standartų versijas: EN 13683 ir EN ISO 14982.

Nustatant išmatuojamą ir garantuojamą garso galios lygį buvo laikomasi direktyvos 2000/14/EC V priedo.

- Išmatuotas garso galios lygis: 101,4 dB(A)
- Garantuotas garso galios lygis: 104 dB(A)

Techniniai dokumentai saugomi įmonėje „STIHL Tirol GmbH“.

Pagaminimo metai ir variklio numeris nurodyti ant sodo smulkintuvo.

2021-08-30 Langkampfen

„STIHL Tirol GmbH“

einantis pareigas

Matthias Fleischer, Tyrimų ir plėtros srities vadovas

einantis pareigas

Sven Zimmermann, kokybės skyriaus vadovas

|   |                     |
|---|---------------------|
| Cilindro darbinis tūris                           | 352 cm <sup>3</sup> |
| Paleidimo įranga                                  | Starterio lynas     |
| Kuro bakas  | 2,6 l               |
| Pjovimo bloko pavara                              | nuolatinė           |
| Pjovimo blokas                                    | „MultiCut 450“      |
| Rato Ø  | 260 mm              |
| Didžiausias šakos skersmuo                        | 75 mm               |
| Matavimas pagal 2000/14/EC / S.I. 2001/1701:      |                     |
| Garantuojamas garso galios lygis L <sub>WAd</sub> | 104 dB(A)           |
| Nuokrypis K <sub>WA</sub>                         | 3,0                 |
| Matavimas pagal EN 13683:                         |                     |
| Garso slėgio lygis darbo vietoje L <sub>pA</sub>  | 94 dB(A)            |
| Nuokrypis K <sub>pA</sub>                         | 3 dB(A)             |
| Ilgis / plotis / aukštis                          | 108/89/137 cm       |
| Svoris  | 76 kg               |

## 18. Techniniai duomenys

|  |                                |
|--|--------------------------------|
| Gamintojo ženklas                                  | STIHL                          |
| Modelis  | GH 460.1 C                     |
| Serijos Nr.  | 6012                           |
| Vidaus degimo variklis, konstrukcijos tipas        | 4 taktų vidaus degimo variklis |
| Tipas  | EVC 2000.0                     |
| Nominalioji galia, esant nominaliam sūkių skaičiui | 6,49   2800 kW   /min          |
| Vidaus degimo variklio nominalus sūkių skaičius    | 2800 /min                      |

## 18.1 REACH

REACH – tai EB reglamentas dėl cheminių medžiagų registracijos, įvertinimo, autorizacijos ir apribojimų.

Informacija apie REACH reglamento (EB) Nr. 1907/2006 vykdymą pateikta adresu [www.stihl.com/reach](http://www.stihl.com/reach).

## 19. Gedimų paieška

📖 Žr. vidaus degimo variklio naudojimo instrukciją.

✳️ Jei reikia, kreipkitės į prekybos atstovą. STIHL rekomenduoja kreiptis į STIHL prekybos atstovą.

---




### Sutrikimas:

Vidaus degimo variklis nepasileidžia.

### Galimos priežastys:

- Neaktyvintas- / išjungimo jungiklis.
- Netinkamai uždarytas pripildymo piltuvai - aktyvintas apsauginis atskyrimo jungiklis (apsauginė užsklanda).
- Užblokuotas peilių diskas.
- Bake nėra kuro; užsikimšo kuro vamzdelis.
- Kuras bake prastos kokybės, užterštas arba pasenęs.
- Uždegimo žvakės antgalis nuimtas nuo uždegimo žvakės; aukštosios įtampos laidas blogai pritvirtintas prie kištuko.
- Užterštas oro filtras.
- Aprūkusi arba pažeista uždegimo žvakė; netinkamai nustatytas atstumas tarp elektrodų.

### Ką daryti?

- Spauskite- / išjungimo jungiklį (⇒ 8.1)
- Tinkamai uždarykite ir priveržkite pripildymo piltuvą (tvirtai prisukite- / išjungimo jungiklį) (⇒ 7.5)
- Išvalykite smulkinimo likučius (DĖMESIO: ištraukite uždegimo žvakės antgalį).
- Pripilkite kuro, išvalykite kuro vamzdelius (⇒ 7.8).
- Visada naudokite šviežią kokybišką kurą, standartinį bešvinį benzina, valykite karbiuratorių (⇒ 7.8).
- Įkiškite uždegimo žvakės antgalį; patikrinkite jungtį tarp aukštosios įtampos laido ir kištuko  ✘.
- Išvalykite oro filtrą  ✘.
- Nuvalykite arba pakeiskite uždegimo žvakę; tinkamai nustatykite atstumą tarp elektrodų  ✘.

---

### Sutrikimas

Vidaus degimo variklis labai įkaista.

### Galima priežastis

- Nešvarios aušinimo briaunos.
- Vidaus degimo variklyje per mažai alyvos.
- Vidaus degimo variklio paviršius padengtas smulkinama medžiaga.

### Ką daryti?

- Išvalykite aušinimo briaunas (⇒ 12.1).
- Įpilkite variklio alyvos (⇒ 7.8).
- Nuvalykite nuo vidaus degimo variklio smulkinamą medžiagą.

---

### Sutrikimas:

Dirbant atsiranda didelė vibracija

### Galima priežastis:

- Sugedęs peilių diskas arba peilis.
- Atsilaisvino variklio tvirtinimo detalės.

### Ką daryti?

- Patikrinkite, jei reikia, suremontuokite peilių diskus, peilius, peilių veleną, varžtus, veržles, poveržles ir pjovimo bloko guolį ✘.
- Priveržkite variklio tvirtinimo varžtus ✘.

---

### Sutrikimas:




Variklis sunkiai pasileidžia arba sumažėjo jo galingumas.

### Galimos priežastys:

- Korpusė yra susmulkintos medžiagos.
- Yra vandens kuro bake ir karbiuratoriuje; užsikimšo karbiuratorius.
- Užterštas kuro bakas.
- Užterštas oro filtras.

- Aprūkusi uždegimo žvakė.

### Ką daryti?

- Iš korpuso išvalykite smulkinotą medžiagą likučius (ištraukite uždegimo žvakės antgalį!). (⇒ 12.1)
- Ištuštinkite kuro baką, ✘ išvalykite kuro vamzdelį ir karbiuratorių.
- Išvalykite kuro baką  ✘.
- Išvalykite oro filtrą  ✘.
- Nuvalykite uždegimo žvakę  ✘.

---

### Sutrikimas:

Sumažėjo smulkinimo galia

### Galima priežastis:

- Atšipo peiliai
- Peiliai buvo blogai pagaląsti
- Sulinko peilių diskas

### Ką daryti?

- Pagaląskite arba pakeiskite peilius (⇒ 12.8) ✘.
- Tinkamai pagaląskite peilius (⇒ 12.8) ✘.
- Apžiūrėkite peilių diską ir, jei reikia, jį pakeiskite (⇒ 12.3).

---

### Sutrikimas:

Susmulkintos medžiagos neįtraukiamos.

### Galima priežastis:

- Peiliai atšipo arba buvo netinkamai pagaląsti.
- Lieka tarpas tarp abiejų peilių (kietųjų medžiagų peilių diskas).
- Nenuimtas peilių gaubtas.

### Ką daryti?

- Papildomai pagaląskite peilius ir išlaikykite tikslų galandimo kampą ✘ (⇒ 12.8).
- Peilius sumontuokite ant kietosios medžiagos peilių disko, nepalikdami tarpo (⇒ 12.7).
- Išmontuokite peilių gaubtą (⇒ 7.3).

## 20. Techninės priežiūros planas

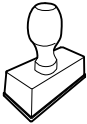
### 20.1 Perdavimo patvirtinimas

**Modelis:** \_\_\_\_\_

**Serijos Nr.:**

|  |  |  |  |  |  |  |  |  |
|--|--|--|--|--|--|--|--|--|
|  |  |  |  |  |  |  |  |  |
|--|--|--|--|--|--|--|--|--|

**Data:**    \_ \_ \_    \_ \_ \_    \_ \_ \_ \_ \_



Kita techninė priežiūra


**Data:**    \_ \_ \_    \_ \_ \_    \_ \_ \_ \_ \_

### 20.2 Techninės priežiūros patvirtinimas



Atlikdami techninės priežiūros darbus, perduokite šią naudojimo instrukciją STIHL prekybos atstovui. Jis patvirtins atspausdintuose laukeliuose, kad buvo atlikti techninės priežiūros darbai.

 Techninės priežiūros atlikimo data

 Kitos techninės priežiūros data

## Stimată clientă, stimate client,

ne bucurăm că ați ales STIHL. Dezvoltăm și executăm produsele noastre în calitate de vârf, conform nevoilor clienților noștri. În felul acesta iau naștere produse de mare fiabilitate chiar și în condiții de solicitare extremă.

STIHL înseamnă calitate de vârf și în domeniul de service. Atelierele noastre de specialitate oferă consiliere și instrucțiuni competente, ca și o îngrijire tehnică cuprinzătoare.

Vă mulțumim pentru încredere și vă dorim multă bucurie cu produsul STIHL pe care îl dețineți.



Dr. Nikolas Stihl

## IMPORTANT! ÎNAINTE DE UTILIZARE, CITIȚI ȘI PĂSTRAȚI INSTRUCȚIUNILE.

# 1. Cuprins

|  |            |
|--|------------|
| <b>Despre aceste instrucțiuni de utilizare</b>         | <b>182</b> |
| Generalități   | 182        |
| Indicații privind citirea instrucțiunilor de utilizare | 182        |
| <b>Descrierea aparatului</b>                           | <b>183</b> |
| <b>Pentru siguranța dvs.</b>                           | <b>183</b> |
| Generalități   | 183        |
| Alimentarea – manipularea benzinei                     | 184        |
| Îmbrăcămintea și echipamentul de lucru                 | 184        |
| Transportul aparatului                                 | 185        |
| Înainte de începerea lucrului                          | 185        |
| În timpul lucrului                                     | 186        |
| Întreținerea și repararea                              | 188        |
| Depozitarea în cazul pauzelor de funcționare mai lungi | 189        |
| Evacuarea la deșeurii                                  | 189        |
| <b>Descrierea simbolurilor</b>                         | <b>189</b> |
| <b>Conținutul pachetului</b>                           | <b>190</b> |
| <b>Pregătirea aparatului pentru lucru</b>              | <b>190</b> |
| Despachetarea tocătorului de grădină                   | 191        |
| Montarea sistemului de rulare                          | 191        |
| Demontarea apărătorii cuțitelor                        | 191        |
| Montați apărătoarea cuțitelor                          | 191        |
| Montarea pâlniei de umplere ATO 400                    | 192        |
| Montarea prelungitorului de evacuare                   | 192        |
| Montarea tablelor                                      | 192        |
| Carburantul și uleiul de motor                         | 192        |
| <b>Elemente de comandă</b>                             | <b>193</b> |
| Întreprător de pornire- / oprire                       | 193        |
| Șocul  | 193        |
| <b>Indicații pentru lucru</b>                          | <b>193</b> |
| Ce material poate fi prelucrat?                        | 193        |
| Ce material nu poate fi prelucrat?                     | 194        |
| Diametrul maxim al crengilor                           | 194        |
| Zona de lucru a operatorului                           | 194        |
| Poziția de lucru a aparatului                          | 194        |
| Încărcarea corectă a aparatului                        | 194        |
| Umplerea tocătorului de grădină                        | 194        |
| <b>Dispozitive de siguranță</b>                        | <b>195</b> |
| Blocaj de siguranță                                    | 195        |
| <b>Punerea în funcțiune a aparatului</b>               | <b>196</b> |
| Pornirea tocătorului de grădină                        | 196        |
| Oprirea tocătorului de grădină                         | 196        |
| Deschiderea alimentării cu crengi                      | 196        |
| Închiderea alimentării cu crengi                       | 197        |
| Cutia de scule   | 197        |
| Tocarea  | 197        |
| <b>Întreținerea</b>                                    | <b>197</b> |
| Curățarea aparatului                                   | 198        |
| Demontarea pâlniei de umplere ATO 400                  | 198        |
| Demontarea discurilor de tăiere                        | 198        |
| Montarea discurilor de tăiere                          | 199        |
| Demontarea contracuțitului                             | 200        |
| Montarea contracuțitului                               | 200        |
| Întoarcerea cuțitelor                                  | 200        |
| Ascuțirea cuțitelor                                    | 201        |
| Limite de uzură a cuțitelor                            | 201        |
| Interval de service pentru motorul cu ardere internă   | 202        |
| Intervale de service                                   | 202        |
| Roțile   | 202        |
| Conservarea și pauza de iarnă                          | 202        |
| <b>Transportul</b>                                     | <b>203</b> |
| <b>Reducerea uzurii și evitarea deteriorărilor</b>     | <b>204</b> |

|  |            |
|--|------------|
| <b>Piese de schimb cerute mai frecvent</b>                               | <b>205</b> |
| <b>Protecția mediului</b>  | <b>205</b> |
| Evacuarea la deșeuri   | 205        |
| <b>Declarația de conformitate</b>  | <b>205</b> |
| Declarația de conformitate UE pentru tocător de grădină STIHL GH 460.1 C | 205        |
| <b>Specificații tehnice</b>  | <b>206</b> |
| REACH  | 206        |
| <b>Identificarea cauzelor defecțiunilor</b>                              | <b>206</b> |
| <b>Planul de întreținere</b>   | <b>207</b> |
| Confirmare de predare  | 207        |
| Confirmare de service  | 207        |

## 2. Despre aceste instrucțiuni de utilizare

### 2.1 Generalități

Aceste instrucțiuni de utilizare sunt o **traducere a instrucțiunilor originale** al producătorului, în sensul Directivei CE 2006/42/CE.

STIHL se preocupă permanent de dezvoltarea gamei sale de produse; din acest motiv, trebuie să ne rezervăm dreptul de a efectua modificări ale setului de livrare în ceea ce privește forma, tehnologia și dotările.

În consecință, nu se pot solicita daune sau alte pretenții pe baza datelor și figurilor din această broșură.

În aceste instrucțiuni de utilizare pot fi descrise modele care nu sunt disponibile în fiecare țară.

Aceste instrucțiuni de utilizare sunt protejate conform dreptului de autor. Toate drepturile rămân rezervate, în special dreptul de multiplicare, traducere și prelucrare cu sisteme electronice.

### 2.2 Indicații privind citirea instrucțiunilor de utilizare

Imaginile și textele descriu anumite operații.

Toate simbolurile aplicate pe aparat sunt explicate în aceste instrucțiuni de utilizare.

#### Direcția în care se privește:

Direcția privirii în timpul utilizării **stânga** și **dreapta** în instrucțiunile de utilizare: utilizatorul se află în spatele aparatului (poziția de lucru).

#### Trimiteri la capitole:

Cu ajutorul unei săgeți se face trimitere la capitole și subcapitole pentru mai multe detalii. Exemplul următor face trimitere la un capitol: (⇒ 3.)

#### Marcarea pasajelor de text:

Instrucțiunile descrise pot fi marcate în următoarele moduri.

Operații care necesită intervenția utilizatorului:

- Se deșurubează șurubul (1) cu o șurubelniță, se acționează maneta (2)
- ...

Enumerări de ordin general:

- Utilizarea produsului la manifestări sportive sau concursuri

### Texte cu semnificație suplimentară:

Pentru a le evidenția suplimentar în instrucțiunile de utilizare, pasajele de text cu semnificație suplimentară sunt marcate cu unul dintre simbolurile descrise în continuare.



#### Pericol!

Pericol de accidentare sau rănire gravă a persoanelor. Trebuie adoptat sau trebuie evitat un anumit comportament.



#### Avertizare!

Pericol de rănire a persoanelor. Printr-un anumit comportament se previn răniri posibile sau probabile.



#### Atenție!

Rănirile ușoare sau daunele materiale pot fi prevenite printr-un anumit comportament.



#### Indicație

Informații pentru o mai bună folosire a aparatului și pentru prevenirea posibilelor greșeli de utilizare.

### Texte cu trimitere la figuri:

Figurile care explică utilizarea aparatului le găsiți la începutul instrucțiunilor de utilizare.

Simbolul cameră foto servește la asocierea figurilor de pe paginile cu figuri cu pasajele de text corespunzătoare din instrucțiunile de utilizare.





### 3. Descrierea aparatului



- 1 Pâlnie de umplere ATO 400
- 2 Motor cu ardere internă
- 3 Întrerupător de pornire/oprire
- 4 Fișă de bujie
- 5 Suport de roată
- 6 Jgheab de evacuare
- 7 Roată
- 8 Alimentare cu crengi
- 9 Mâner de transport
- 10 Etichetă cu caracteristici, cu numărul mașinii
- 11 Cutie de scule
- 12 Dispozitiv de blocare a alimentării cu crengi

### 4. Pentru siguranța dvs.

#### 4.1 Generalități



În timpul lucrului cu aparatul se vor respecta neapărat următoarele instrucțiuni de prevenire a accidentelor.



Înainte de prima punere în funcțiune, instrucțiunile de utilizare trebuie citite cu atenție și integral. Păstrați cu grijă instrucțiunile de utilizare pentru a putea fi folosite ulterior.

Respectați indicațiile de utilizare și întreținere din instrucțiunile separate de utilizare pentru motorul cu ardere internă.

Aceste măsuri de precauție sunt indispensabile pentru siguranța dvs., dar enumerarea lor nu este limitativă. Utilizați aparatul întotdeauna cu grijă și spirit de răspundere și aveți în vedere că utilizatorul aparatului este responsabil în cazul accidentării unor persoane sau al deteriorării bunurilor acestora.



#### Pericol de rănire!

Persoanele neinstruite nu pot recunoaște sau evalua pericolele generate de tocătorul de grădină. Utilizatorii sau alte persoane pot fi rănite grav sau pot deceda.

Familiarizați-vă cu elementele de comandă și cu utilizarea aparatului.

Folosirea aparatului este permisă numai persoanelor care au citit instrucțiunile de utilizare și sunt familiarizate cu manevrarea acestuia. Înainte de prima punere în funcțiune, utilizatorul trebuie să se preocupe să-și însușească instrucțiunile practice și de specialitate. Utilizatorul trebuie instruit de către vânzător sau de către un alt specialist asupra modului în care se lucrează în siguranță cu acest aparat.

Cu ocazia acestei instruiți, utilizatorul trebuie atenționat asupra faptului că, pentru utilizarea aparatului, este nevoie de atenție și concentrare deosebite.

Riscurile reziduale nu pot fi evitate, chiar și în cazul utilizării acestui aparat în mod corespunzător.

Asigurați-vă că utilizatorul este apt din punct de vedere fizic, senzorial și mental, să opereze și să lucreze cu aparatul. Dacă utilizatorul este doar parțial apt din punct de vedere fizic, senzorial sau mental, utilizatorul are voie să lucreze cu aparatul doar sub supraveghere sau după ce a fost instruit de o persoană responsabilă.

Asigurați-vă că utilizatorul este major și a fost format profesional sub supraveghere, conform reglementărilor naționale.



#### Pericol de moarte prin asfixiere!

Pericol de asfixiere pentru copii dacă se joacă cu materialul de ambalare. Materialul de ambalare nu se va ține în niciun caz la îndemâna copiilor.

Aparatul, împreună cu toate accesoriile atașate, poate fi transmis, respectiv împrumutat, numai unor persoane care au fost instruite sau sunt familiarizate în principiu cu acest model și cu utilizarea lui. Instrucțiunile de utilizare constituie parte integrantă a aparatului și trebuie să-l însoțească.

Folosiți aparatul numai dacă sunteți odihnit și vă aflați într-o stare fizică și psihică bună. În cazul în care sănătatea vă este afectată, întrebați medicul dvs. dacă lucrul cu aparatul este oportun. După consumul de alcool, de droguri sau de medicamente care diminuează capacitatea de reacție, nu este permis lucrul cu acest aparat.

#### Atenție – Pericol de accidentare!



Tocătoarele de grădină STIHL sunt adecvate pentru mărunțirea materialului cu crengi și a resturilor de plante. Nu este permisă o altă utilizare, aceasta putând fi periculoasă sau de natură a produce deteriorări aparatului.

Tocătorul de grădină nu poate fi folosit (enumerare incompletă):

- pentru alte materiale (de ex. sticlă, metal).
- pentru lucrări care nu sunt descrise în aceste instrucțiuni de utilizare.

- pentru producerea de alimente (de ex. mărunțirea gheții, presare).

Din motive de siguranță sunt interzise orice modificări ale aparatului, în afară de montarea competentă a accesoriilor atestate de STIHL; în caz contrar se pierde garanția. Informații despre accesoriile atestate obțineți de la distribuitorul autorizat STIHL.

Sunt interzise orice modificări aduse aparatului în scopul modificării puterii sau turației motorului cu ardere internă, respectiv ale motorului electric.

Nu este permisă transportarea cu aparatul a obiectelor, animalelor sau persoanelor, în special a copiilor.

La utilizarea în spații publice, parcuri, terenuri de sport, pe drumuri și în întreprinderi agricole și forestiere, sunt necesare măsuri sporite de precauție.

## 4.2 Alimentarea – manipularea benzinei



### Pericol de moarte!

Benzina este toxică și extrem de inflamabilă.

Păstrați benzina numai în recipiente (canistre) prevăzute și atestate în acest scop. Capacele recipientelor se vor înșuruba și se vor strânge bine conform instrucțiunilor. Capacele defecte se vor înlocui din motive de siguranță.

Nu utilizați niciodată sticle pentru băuturi sau recipiente similare pentru aruncarea sau depozitarea materialelor consumabile, cum ar fi, de exemplu, carburantul. Diverse persoane, în special copiii, ar putea să bea din asemenea recipiente.



Țineți benzina la distanță de scânteii, flăcări deschise, flăcări permanente, surse de căldură și față de alte surse ce pot produce aprindere. Fumatul interzis!

Alimentați cu carburant numai în aer liber și nu fumați pe durata operației de alimentare cu carburant.

Înainte de alimentare, motorul cu ardere internă trebuie oprit și lăsat să se răcească.

Umplerea cu benzină se va face înainte de pornirea motorului cu ardere internă. Este interzisă deschiderea capacului rezervorului sau completarea cu benzină în timp ce motorul cu ardere internă este în funcțiune sau mașina este caldă.

### Nu se umple în exces rezervorul de carburant!

Pentru a lăsa loc de dilatare pentru carburant, rezervorul nu se umple niciodată peste muchia inferioară a ștuțului de umplere.

În afară de aceasta, trebuie avute în vedere instrucțiunile de utilizare ale motorului cu ardere internă.

În cazul scurgerii benzinei în afară, motorul cu ardere internă nu se va porni decât după ce a fost curățată suprafața pe care s-a scurs benzina. Se va evita orice încercare de pornire până la îndepărtarea vaporilor de benzină (se va șterge până la uscare).

Ștergeți întotdeauna carburantul scurs în afară.

Dacă a ajuns benzină pe haine, acestea trebuie schimbate.



Nu păstrați niciodată în interiorul unei clădiri aparatul cu benzină în rezervor. Vaporii de benzină care se formează pot veni în contact cu foc deschis sau cu scânteii și se pot aprinde.

Dacă rezervorul trebuie golit, acest lucru trebuie realizat în aer liber.

## 4.3 Îmbrăcămintea și echipamentul de lucru



Purtați întotdeauna în timpul lucrului încălțăminte rezistentă, cu talpă aderentă. Nu lucrați descălțat sau încălțat, de exemplu, cu sandale.



Purtați întotdeauna mănuși de protecție din piele cu manșetă închisă în timpul lucrului și, în special, în timpul lucrărilor de întreținere și la transportul aparatului.



În timpul lucrului, purtați întotdeauna ochelari de protecție bine fixați.



Ochelarii de protecție adecvați sunt testați în ceea ce privește rezistența mecanică în conformitate cu standardul

EN 166 sau cu prevederile naționale și sunt disponibili în comerț cu marcajul corespunzător.



Purtați întotdeauna antifoane în timpul lucrului.



Antifoanele adecvate sunt testate conform standardului EN 352 sau conform prevederilor naționale și sunt disponibile în comerț cu marcajul corespunzător.

Purtați-le pe ambele pe întreaga durată a lucrului.



La lucrul cu aparatul trebuie purtată îmbrăcăminte adecvată și strânsă pe corp, respectiv salopetă, nu halat de lucru. În timpul lucrului cu aparatul, nu purtați fular, cravată, bijuterii și nici panglici, șireturi sau alte piese de îmbrăcăminte care se depărtează de corp.

Pe întreaga perioadă a lucrului și în timpul tuturor lucrărilor efectuate la aparat, părul lung trebuie protejat și asigurat (batic, șapcă etc.).

#### 4.4 Transportul aparatului

Lucrați numai cu mănuși de protecție (⇒ 4.3) pentru a evita rănirea la atingerea pieselor ascuțite sau fierbinți ale aparatului.

Aparatul nu se transportă cu motorul cu ardere internă în funcțiune. Înainte de transport, se oprește motorul cu ardere internă, se așteaptă până se oprește cuțitul și se scoate fișa de bujie.

Aparatul se va transporta numai cu motorul cu ardere internă răcit și fără carburant.

Transportați aparatul numai cu pâlnia de umplere montată corespunzător și cu alimentarea pentru crengi închisă.

Dacă transportul nu se poate realiza cu pâlnia montată, trebuie montată apărătoarea cuțitelor.

**Pericol de rănire datorat cuțitelor libere!** (⇒ 7.4)

Aveți în vedere greutatea aparatului, în special în cazul răsturnării pe o parte.

Folosiți dispozitive adecvate de încărcare (rampe de încărcare, dispozitive de ridicare).

Din motive de siguranță, la transport și încărcare nu este permisă depășirea următoarelor unghiuri de înclinare:

- unghi de înclinare laterală **10° (17,6%)**,
- unghi de înclinare **10° (17,6%)** pe direcție longitudinală.

Pe suprafața de încărcare, aparatul și componentele transportate împreună cu acesta (de ex. pâlnia demontată) se vor asigura cu elemente de fixare dimensionate corespunzător (chingi, cabluri etc.), în punctele de fixare indicate în aceste instrucțiuni de utilizare. (⇒ 13.)

Împingeți sau trageți aparatul numai la pas. Nu îl remorcați!

La transportul aparatului, aveți în vedere reglementările legale din zonă, în special cele referitoare la asigurarea încărcăturii și la transportul obiectelor pe suprafețe de încărcare.

#### 4.5 Înainte de începerea lucrului

Asigurați-vă că aparatul va fi folosit numai de către persoane care cunosc instrucțiunile de utilizare.

Înainte de prima utilizare a aparatului, îndepărtați materialul de ambalare și siguranțele pentru transport.

Respectați reglementările locale referitoare la orele de utilizare a aparatelor de grădină acționate cu motor cu ardere internă, respectiv cu motor electric.

Înainte de punerea în funcțiune a aparatului, se verifică etanșeitatea sistemului de alimentare cu carburant, în special componentele vizibile

precum rezervorul, capacul rezervorului, legăturile prin furtunuri. În cazul în care există neetanșeități sau defecțiuni, nu se pornește motorul – **pericol de incendiu!** Pentru remedierea deficiențelor, înainte de punerea în funcțiune a aparatului, se va apela la distribuitorul de la care acesta a fost achiziționat.

Înainte de utilizarea aparatului, se vor înlocui toate piesele defecte precum și cele uzate complet sau deteriorate. Etichetele referitoare la pericole și la avertizări de pe aparat care sunt deteriorate sau care au devenit ilizibile vor fi înlocuite. Distribuitorul dvs. STIHL vă poate pune la dispoziție etichete și toate celelalte piese de schimb.

#### Pericol de accidentare!

Piesele uzate sau deteriorate (de exemplu, cuțitele tocite) pot afecta siguranța aparatului și pot cauza răniri ale utilizatorului.

Înainte de punerea în funcțiune, trebuie să se verifice și să se asigure următoarele aspecte:

- Capacele și dispozitivele de protecție se află la locul lor și sunt în perfectă stare.
- Toate componentele motorului cu ardere internă prin care trece carburantul sunt montate și sunt în ordine (etanșe).
- Rezervorul este în ordine (etanș).
- Carcasa și dispozitivul de tăiere (cuțit, ax cuțit, discuri de tăiere etc.) nu sunt uzate sau deteriorate.
- În aparat nu a rămas material de tocat și pâlnia de umplere este goală.

- Toate șuruburile, piulițele și celelalte elemente de fixare sunt montate, respectiv bine strânse. Înainte de punerea în funcțiune, se vor strânge bine șuruburile și piulițele slăbite (se va respecta cuplul de rotație).

Utilizați aparatul numai în aer liber și nu în apropierea unui perete sau a altui obiect rigid, pentru a diminua pericolul de accidentare sau de producere a pagubelor materiale (limitarea posibilității utilizatorului de a se feri, spargere de geamuri, zgârieturi la autovehicule etc.)

Aparatul trebuie așezat într-o poziție sigură, pe o suprafață orizontală și solidă.

Nu utilizați aparatul pe o suprafață pavată sau pe care este presărat pietriș, deoarece materialul aruncat în afară sau ridicat în vârtaj poate provoca răni.

Înainte de fiecare punere în funcțiune, se va verifica dacă aparatul este închis conform instrucțiunilor. (⇒ 7.5)

Familiarizați-vă cu întrerupătorul de pornire / oprire, pentru a putea reacționa rapid și corect în situații de urgență.

Când tocătorul de grădină se află în poziție de lucru, deschiderea pentru umplere trebuie să fie acoperită întotdeauna complet cu protectorul împotriva stropirii. În caz contrar, protectorul împotriva stropirii trebuie schimbat.

### **Pericol de accidentare!**

Puneți aparatul în funcțiune numai în stare montată corespunzător. Dacă unele piese lipsesc de pe aparat (de exemplu roți, suporturi de roată etc.), nu se mai păstrează distanțele de siguranță prescrise iar aparatul poate avea o stabilitate micșorată.

**Înainte de fiecare pornire, se va verifica vizual dacă aparatul se află în stare corespunzătoare instrucțiunilor!**

Stare corespunzătoare instrucțiunilor înseamnă că aparatul este asamblat complet, în special că:

- partea superioară a pâlniei este montată pe partea inferioară a acesteia;
- alimentarea cu crengi este montată;
- pâlnia de umplere este montată pe aparatul de bază;
- suportul de roată este complet montat,
- ambele roți sunt montate și presiunea aerului corespunde indicațiilor cuprinse în aceste instrucțiuni de utilizare (⇒ 12.12),
- toate dispozitivele de protecție (jgheabul de evacuare, protectorul împotriva stropirii etc.) trebuie să fie montate și în bună stare;
- ambele unități de tăiere (discuri de tăiere) sunt montate;
- toate cuțitele sunt montate conform instrucțiunilor.

Dispozitivele de cuplare și de siguranță montate pe aparat nu trebuie îndepărtate sau dezactivate.

Verificați vizual dacă cele două discuri de tăiere nu au defecte sau deformări și dacă este cazul schimbați-le.

### **4.6 În timpul lucrului**



Nu lucrați niciodată dacă în zona periculoasă se află animale sau persoane, în special copii.

Nu utilizați aparatul pe ploaie, pe furtună și, în special, atunci când există pericol de trăsnet.

Când solul este umed, există pericol mărit de accidentare datorită stabilității reduse. Trebuie lucrat cu deosebită atenție pentru a preveni alunecarea. Dacă este posibil, evitați utilizarea aparatului când solul este umed.

Lucrați numai la lumina zilei sau la o lumină artificială suficient de intensă.

Zona de lucru trebuie menținută în ordine și curățenie pe toată durata lucrului. Se vor îndepărta obiectele ce prezintă pericol de împiedicare, cum ar fi pietre, crengi, cabluri etc.

Suprafața pe care stă operatorul nu trebuie să se afle la un nivel mai ridicat decât cea pe care se află aparatul.

### **Gaze de eșapament:**



#### **Pericol de moarte prin intoxicare!**

În caz de greață, dureri de cap, tulburări de vedere (de ex. câmp vizual redus), tulburări de auz, amețeli, capacitate de concentrare scăzută, încetați imediat lucrul. Aceste simptome pot, între altele, să fie provocate de concentrația ridicată de gaze de eșapament.



Aparatul produce gaze de eșapament otrăvitoare, imediat după pornirea motorului cu ardere internă. Aceste gaze conțin monoxid de carbon toxic, un gaz incolor și inodor, precum și alte materiale nocive. Motorul cu ardere internă nu trebuie niciodată pus în funcțiune în spații închise sau slab ventilate.

Aparatul trebuie poziționat în așa fel încât să nu se lucreze în bătaia gazelor de eșapament.

## Pornirea:

Înainte de pornire, aduceți aparatul într-o poziție sigură și așezați-l vertical. Aparatul nu poate fi pus în funcțiune în niciun caz culcat.

Porniți aparatul cu atenție – respectați indicațiile din capitolul „Punerea în funcțiune a aparatului” (⇒ 11.). Pornirea conform acestor indicații reduce pericolul de accidentare.

### Pericol de accidentare!

În cazul în care cablul de pornire revine rapid, mâna și brațul sunt trase spre motorul cu ardere internă mai repede decât se poate elibera cablul de pornire. Din cauza acestei întoarceri se pot produce fracturi de oase, striviri și luxații.

Nu stați în fața deschiderii de evacuare la pornirea motorului cu ardere internă, respectiv a motorului electric. La pornire, în tocătorul de grădină nu trebuie să se afle material de tocat. Materialul de tocat ar putea fi aruncat în afară și ar putea produce accidente.

Aparatul nu trebuie înclinat la pornire.

Nu se va trage de cablul de pornire dacă aparatul nu este închis corect și cuțitele sunt descoperite.

**Pericol de rănire** din cauza cuțitelor în rotație!

### Utilizarea în regim de lucru:



#### Pericol de accidentare!

Nu duceți niciodată mâinile sau picioarele peste, sub sau către piesele care se rotesc.

În timpul funcționării aparatului, nu țineți niciodată fața sau alte părți ale corpului deasupra pâlniei de umplere sau în fața

orificiului de evacuare. Țineți întotdeauna capul și corpul la distanță de deschiderile pentru umplere.



Nu introduceți niciodată mâinile, alte părți ale corpului sau îmbrăcămintea în pâlnia de umplere sau în jgheabul de evacuare. Există un pericol major de accidentare pentru ochi, față, degete, mâini, etc.

Aveți grijă întotdeauna să vă păstrați echilibrul și să aveți o poziție stabilă. Nu vă aplecați înainte.

Nu este permisă manevrarea protectorului împotriva stropirii (de exemplu îndepărtarea, rabatarea în sus, prinderea, deteriorarea) în timpul funcționării.

La umplerea cu material, utilizatorul trebuie să stea în zona descrisă de lucru a operatorului. Rămâneți pe întreaga durată a lucrului în zona de lucru și în nici un caz în zona de evacuare. (⇒ 9.4)

### Pericol de accidentare!

În timpul funcționării, materialul de tocat poate fi aruncat înapoi în sus. Din acest motiv, purtați ochelari de protecție și țineți fața departe de deschiderile pentru umplere.

Nu răsturnați niciodată aparatul în timp ce motorul cu ardere internă, respectiv motorul electric funcționează.

Dacă aparatul se răstoarnă în timpul funcționării, se oprește imediat motorul cu ardere internă și se scoate fișa de pe bujie.

Aveți grijă ca materialul de tocat să nu se blocheze în jgheabul de evacuare deoarece acest lucru duce la scăderea calității operației de tocare sau la aruncarea înapoi în afară a materialului.

La umplerea tocătorului cu material, se va avea grijă, în special, ca în camera de tocare să nu ajungă diverse corpuri străine, precum piese metalice, pietre, mase plastice, sticlă și altele, deoarece acestea pot produce deteriorări sau aruncări înapoi în afară a materialelor din pâlnia de umplere.



### Pericol de accidentare!

Utilizatorul poate fi grav rănit de materialul de tocat și de corpurile străine aruncate înapoi. Feriți aparatul de corpurile străine și îndepărtați imediat obiectele care înfundă evacuarea.



### Pericol de accidentare!

La umplerea tocătorului de grădină cu crengi, se pot produce aruncări înapoi. Utilizatorul poate fi grav rănit de materialul de tocat aruncat înapoi. Purtați mănuși și ochelari de (⇒ 4.3) protecție!



**STOP**

Aveți în vedere că scula de tăiere continuă să se rotească mai multe secunde până la oprirea definitivă.

Oprii motorul cu ardere internă, scoateți fișa de pe bujie și lăsați toate sculele aflate în mișcare de rotație să se oprească complet

- înainte de a părăsi aparatul,
- înainte de a ridica și a deplasa aparatul,
- înainte de a transporta aparatul,
- înainte de a înlătura blocaje sau înfundări la unitatea de tăiere, în pâlnia de umplere, în alimentarea cu crengi sau în canalul de evacuare,
- înainte de a executa lucrări la discurile de tăiere,

- înainte de a verifica sau curăța aparatul sau înainte de a efectua alte lucrări pe acesta.

Oprii motorul cu ardere internă

- înainte de a înclina, a împinge sau a trage aparatul,
- înainte de a desface șurubul de închidere și de a deschide aparatul,

- înainte de a realimenta cu carburant. Alimentați aparatul numai atunci când motorul cu ardere internă este răcit.

#### **Pericol de incendiu!**

Dacă în scula de tăiere ajung corpuri străine, dacă aparatul produce zgomote neobișnuite sau dacă vibrează, oprii imediat motorul cu ardere internă și lăsați aparatul să se oprească. Scoateți fișa de pe bujie, îndepărtați pâlnia de umplere și efectuați următoarele operații:

- Verificați aparatul, în special unitatea de tăiere (cuțite, discuri de tăiere, ax cuțit, șurub cuțit, inel de fixare), cu privire la eventuale deteriorări și apelați la un specialist pentru reparațiile necesare, înainte de a reporni aparatul și de a lucra din nou cu el.
- Verificați dacă toate piesele unității de tăiere sunt bine strânse; dacă este cazul, strângeți șuruburile (respectați cuplurile de rotație).
- Apelați la un specialist pentru înlocuirea sau repararea pieselor deteriorate; piesele de schimb trebuie să prezinte aceleași caracteristici.

#### **4.7 Întreținerea și repararea**

Înainte începerii lucrărilor de curățare-, reglaj-, reparații- și întreținere:

- Se oprește aparatul pe un teren rezistent și plan,
- se oprește motorul cu ardere internă și se lasă să se răcească,
- se scoate fișa bujiei.

#### **Atenție – pericol de rănire!**

Fișa bujiei se ține la distanță de bujie; o scânteie accidentală poate provoca incendii sau electrocutări. Un contact accidental al bujiei cu fișa bujiei poate produce o pornire involuntară a motorului cu ardere internă.



Lăsați aparatul să se răcească, în special înainte de a începe lucrări la motorul cu ardere internă, la cotul de eșapament și la toba de eșapament. Pot fi atinse temperaturi de 80° C și chiar și mai mari.

#### **Pericol de arsuri!**

Contactul direct cu uleiul de motor poate fi periculos; uleiul de motor nu trebuie lăsat să se verse.

STIHL recomandă ca, pentru umplerea cu ulei de motor sau pentru schimbul de ulei, să apelați la un distribuitor autorizat STIHL.

#### **Curățarea:**

După utilizare, întregul aparat trebuie curățat cu atenție. (⇒ 12.1)

Nu utilizați în nici un caz echipamente de curățat la înaltă presiune și nu curățați aparatul sub apă curentă (de exemplu, cu un furtun de stropit grădina).

Nu utilizați detergenți corozivi. Acești detergenți pot deteriora piesele din material plastic și din metal, fapt care poate influența funcționarea sigură a aparatului dvs. STIHL.

Pentru a evita pericolul de incendiu, mențineți zona deschiderilor de răcire, a aripioarelor de răcire și zona

eșapamentului libere, de exemplu: fără iarbă, paie, mușchi, frunze sau de vaselină ieșită în afară.

#### **Lucrări de întreținere:**

Trebuie efectuate numai acele lucrări de întreținere care sunt descrise în aceste instrucțiuni de utilizare; pentru toate celelalte lucrări trebuie să se apeleze la distribuitorul de specialitate.

În cazul în care vă lipsesc cunoștințele sau mijloacele auxiliare necesare, adresați-vă **întotdeauna** unui distribuitor de specialitate.

STIHL recomandă efectuarea de lucrări de întreținere și reparație numai de către distribuitorii autorizați STIHL.

Distribuitorii autorizați STIHL sunt instruiți în permanență și dispun de informațiile tehnice necesare.

Utilizați numai scule, accesorii sau aparate atașabile atestate de STIHL pentru acest aparat sau piese echivalente din punct de vedere tehnic deoarece, în caz contrar, există pericol de accidente cu periclitarea persoanelor sau cu deteriorări ale aparatului. Dacă aveți probleme sau întrebări, adresați-vă unui distribuitor autorizat.

Sculele, accesoriile și piesele de schimb originale STIHL sunt adaptate optim la aparat și la cerințele utilizatorului. Piesele de schimb originale STIHL pot fi recunoscute după numărul de piesă de schimb STIHL, după marcajul STIHL și, de asemenea, după marcajul caracteristic pieselor de schimb STIHL. Pe componentele mici, poate fi găsit numai marcajul.

Din motive de siguranță, piesele prin care trece carburantul (conducta de carburant, robinetul de carburant, rezervorul de carburant, capacul rezervorului,

racordurile etc.) trebuie verificate regulat în ceea ce privește eventuale deteriorări sau puncte neetanșe și, dacă este cazul, trebuie înlocuite de către un specialist (STIHL recomandă distribuitorii autorizați STIHL).

Mențineți întotdeauna curate și lizibile etichetele autocolante de avertizare și indicatoare. Etichetele autocolante deteriorate sau pierdute trebuie înlocuite cu plăcuțe noi, originale, de la distribuitorul dvs. STIHL autorizat. Dacă o componentă este înlocuită cu una nouă, asigurați-vă că noua componentă este prevăzută cu aceeași etichetă autocolantă.

La unitatea de tăiere se va lucra numai cu mănuși de protecție (⇒ 4.3) și cu o deosebită atenție.

Păstrați toate piulițele, bolțurile și șuruburile bine strânse, în special toate șuruburile unității de tăiere, pentru ca aparatul să se afle într-o stare de funcționare sigură.

Verificați cu regularitate întregul aparat, mai ales înaintea depozitării (de ex. înainte de pauza de iarnă), în ceea ce privește eventuale uzuri sau deteriorări. Din motive de siguranță, înlocuiți imediat componentele uzate sau deteriorate, astfel încât aparatul să se afle întotdeauna într-o stare sigură de funcționare.

Nu modificați niciodată reglajul de bază al motorului cu ardere internă și nu suprațerați motorul.

Dacă, pentru lucrări de întreținere, se demontează componente sau dispozitive de protecție, acestea trebuie neapărat montate la loc în mod corect după finalizarea respectivelor lucrări.

#### 4.8 Depozitarea în cazul pauzelor de funcționare mai lungi

Înainte de depozitarea într-o încăpere închisă, lăsați motorul cu ardere internă să se răcească.

Aparatul cu rezervorul golit și rezerva de carburant se păstrează într-un spațiu bine ventilat, care poate fi încuiat.

Asigurați-vă că aparatul este protejat împotriva utilizării neautorizate (de exemplu de către copii).

Nu păstrați niciodată în interiorul unei clădiri aparatul cu benzină în rezervor. Vaporii de benzină care se formează pot veni în contact cu foc deschis sau cu scânteii și se pot aprinde.

Dacă rezervorul trebuie golit (de ex. la oprirea înainte pauzei de iarnă), golirea rezervorului de carburant trebuie efectuată numai în aer liber (de exemplu prin lăsarea motorului cu ardere internă în funcțiune în aer liber până la golirea rezervorului).

Înainte de depozitarea (de ex. pentru pauza de iarnă), aparatul se va curăța temeinic.

Aparatul se va depozita numai cu fișa scoasă de pe bujie.

Depozitați aparatul în stare sigură de funcționare.

Depozitați tocătorul de grădină numai cu pâlnia de umplere montată sau cu apărătoarea cușitelor montată.

**Pericol de rănire din cauza cușitelor neacoperite!**

#### 4.9 Evacuarea la deșeuri

Deșeurile, cum ar fi uleiul uzat sau carburantul, lubrifianții folosiți, filtrele, bateriile și piesele de uzură similare, pot

avea efecte dăunătoare asupra oamenilor, animalelor și mediului înconjurător și, de aceea, trebuie evacuate în mod corespunzător.

Adresați-vă unui centru de reciclare sau distribuitorului dvs. pentru a afla cum trebuie evacuate la deșeuri în mod corespunzător materialele respective. STIHL recomandă distribuitorii autorizați STIHL.

Luați măsurile necesare pentru ca un aparat scos definitiv din uz să fie evacuat la deșeuri conform reglementărilor în vigoare. Faceți aparatul inutilizabil înainte de a-l preda la centrul de deșeuri. Pentru a preveni accidentele, îndepărtați în primul rând cablul de aprindere, goliți rezervorul și goliți uleiul din motor.

## 5. Descrierea simbolurilor



### Atenție!

Înainte de punerea în funcțiune, citiți și urmați instrucțiunile de utilizare și indicațiile de siguranță.



### Pericol de accidente!

Nu permiteți altor persoane accesul în zona de pericol.



### Pericol de rănire!

Pericol de rănire datorită sculelor aflate în mișcare de rotație.



### Atenție!

Înainte lucrărilor de întreținere sau de curățare, scoateți fișa de bujie.



Purtați antifoane!

Purtați ochelari de protecție!

Purtați mănuși de protecție!



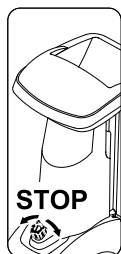
### Pericol de accidentare!

Nu introduceți niciodată mâinile, alte părți ale corpului sau îmbrăcămintea în pâlnia de umplere sau în canalul de evacuare.



### Pericol de accidentare!

Nu urcați pe aparat.



Înterupătorul de pornire- / oprire se află în partea din față a aparatului. Pentru oprirea aparatului rotiți butonul negru al înterupătorului de pornire- / oprire.

## 6. Conținutul pachetului



| Poz. | Denumire                             | Buc. |
|------|--------------------------------------|------|
| A    | Aparat de bază                       | 1    |
| B    | Suport de roată dreapta              | 1    |
| C    | Suport de roată stânga               | 1    |
| D    | Picior de sprijin                    | 2    |
| E    | Bușon                                | 2    |
| F    | Roată                                | 2    |
| G    | Inel de siguranță                    | 2    |
| H    | Ax                                   | 1    |
| I    | Șurub cu cap Torx M8x40              | 3    |
| J    | Piuliță M8                           | 2    |
| K    | Pâlnie de umplere ATO 400            | 1    |
| L    | Prelungitorul sistemului de evacuare | 1    |
| M    | Tablă de ghidaj                      | 1    |
| N    | Tablă de evacuare                    | 1    |
| O    | Șurub cu cap Torx P5x20              | 6    |
| P    | Șurub cu cap semirotund M6x16        | 1    |
| Q    | Șurub cu cap Torx M6x16              | 2    |
| R    | Piuliță M6                           | 3    |

| Poz. | Denumire   | Buc. |
|------|--|------|
| S    | Cheie fixă   | 1    |
| T    | Sculă pentru montaj  | 1    |
| U    | Șurub cu cap hexagonal M14x130                               | 1    |
|      | • Instrucțiuni de utilizare                                  | 1    |
|      | • Instrucțiuni de utilizare pentru motorul cu ardere internă | 1    |

## 7. Pregătirea aparatului pentru lucru



### Pericol de accidentare!

Înainte montării tocătorului de grădină, citiți cu atenție capitolul „Pentru siguranța dvs.” (⇒ 4.) și respectați toate instrucțiunile de siguranță.

Pentru a evita deteriorarea aparatului, trebuie respectate strict toate cuplurile de rotație indicate în capitolul „Pregătirea aparatului pentru lucru” (⇒ 7.).



Purtați mai ales mănuși de protecție și evitați contactul cu cuțitele.



Evitați deteriorarea aparatului! Înainte de a culca aparatul, protejați-l contra zgârierii prin așezarea unui carton dedesubt.



## 7.1 Despachetarea tocătorului de grădină



### Pericol de accidentare!

Ridicați aparatul numai cu ajutorul unei a doua persoane. Aveți grijă să nu se deterioreze cutia de carton (1).

- Deschideți ambalajul.

### Poziția de montaj:

- Scoateți aparatul de bază (A) din ambalaj cu ajutorul unei a doua persoane și așezați-l pe sol.
- Scoateți cutia de carton (1) și așezați-o pe sol. Scoateți roțile (F) și suporturile de roată (B, C).
- Așezați cutia de carton (1) pe sol cu partea închisă în sus.
- Ridicați aparatul de bază (A) cu ajutorul unei a doua persoane și așezați-l pe cutia de carton (1) ca în figură.

## 7.2 Montarea sistemului de rulare



### Pericol de accidentare!

Pentru evitarea rănirii cu cuțitele ascuțite trebuie montată apărătoarea cuțitelor. (⇒ 7.4)

### 1 Montarea suporturilor roată dreapta și stânga:

- Plasați aparatul de bază în poziția de montaj. (⇒ 7.1)



Ambele suporturi de roată trebuie montate pe aparatul de bază astfel încât orificiile pentru ax să se afle în spate (pe partea cutiei de scule).

### Montarea suportului de roată dreapta:

- Poziționați suportul de roată dreapta (B) pe partea interioară a plăcii purtătoare îndoite (1). Orificiile suportului roată dreapta trebuie să fie aliniate cu cele ale plăcii purtătoare.
- Plasați pe partea interioară o piuliță (J). Introduceți șurubul (I) prin orificiile (2) în placa purtătoare și în suportul roții și înșurubați-l în piulița (J), însă nu îl strângeți.
- Repetați operația la al doilea orificiu al suportului roată dreapta.

### Montarea suportului de roată stânga:

- Poziționați suportul roată stânga (C) cu orificiul (1) pe orificiul central (2) de pe partea stângă a aparatului de bază (A).
- Înșurubați șurubul (I) cu ajutorul sculei de montaj (T), însă nu-l strângeți.

### 2 Montarea piciorului de sprijin și a bușonului:

- Împingeți la maxim piciorul de sprijin (D) în suportul de roată dreapta (1), ca în figură. Piciorul de sprijin se înclichează în suportul de roată dreapta.
- Repetați operația la suportul de roată stânga.



### Pericol de accidentare!

După montaj verificați așezarea sigură a ambelor suporturi.

- Introduceți la maximum cu atenție bușonul (E) în suportul roată dreapta (2).
- Repetați operația la suportul de roată stânga.

### 3 Montarea roții pe ax:



Montați roțile astfel încât ventilele lor să se afle pe partea exterioară.

- Împingeți inelul de siguranță (G) la maximum în canelura (1) axului (H).
- Împingeți roata (F) pe axul (H).



Pentru a împiedica ieșirea de la sine a roții, aveți grijă ca inelul de siguranță (G) să se afle în canelura (1) axului (H).

### 4 Montarea axului și a roții:

- Împingeți axul cu roata (1) în prealabil montată prin ambele orificii (2) ale suporturilor de roată.
- Împingeți roata (F) din stânga pe axul (1).
- Împingeți inelul de siguranță (G) la maxim în canelura axului (3).
- Ridicați aparatul de bază de pe cutia de carton.
- Plasați aparatul de bază în poziția de lucru.

## 7.3 Demontarea apărătoării cuțitelor



- Țineți apărătoarea cuțitelor (1) de orificiu și ridicați-o în sus.

## 7.4 Montați apărătoarea cuțitelor



- Introduceți apărătoarea cuțitelor (1) sub contracuțitul (2). Apoi apăsați în jos apărătoarea cuțitelor (1). În cazul montajului corect, apărătoarea cuțitelor (1) trebuie să fie așezată exact pe discul de tăiere.

## 7.5 Montarea pâlniei de umplere ATO 400



- Se demontează apărătoarea cuțitelor. (⇒ 7.3)
- Introduceți pâlnia de umplere ATO 400 (K) cu ambele cârlige de fixare (1) în cele două degajări de pe aparatul de bază (2).
- Rabatați la maxim în față pâlnia de umplere ATO 400 (K).
- Se înșurubează și se strânge întrerupătorul de pornire / oprire (3).



După montaj, se verifică dacă pâlnia de umplere ATO 400 este corect agățată în cele două degajări de pe aparatul de bază.

## 7.6 Montarea prelungitorului de evacuare



- Aparatul va fi culcat cu grijă pe spate.



Trebuie plasat dedesubt un carton pentru protecție contra unor eventuale deteriorări.

### Montați prelungitorul de evacuare

- Prelungitorul de evacuare (L) se agață de sus cu cârligele (1) în orificiile de pe carcasa (2), se rotește în jos și suporturile (3) se împing lateral.
- Se înșurubează șuruburile (O) și se strâng cu un cuplu de **1 - 2 Nm**.



Pentru ușurarea montajului tablei de ghidaj, vă recomandăm să slăbiți puțin suportul de roată din stânga.

- Deșurubați șurubul (4) de la suportul de roată din stânga cu cca. 5 rotații.

## 7.7 Montarea tablelor



### 1 Montarea tablei de ghidaj

- Introduceți tabla de ghidaj (N). Cu această ocazie se va avea grijă ca ghidajele de pe tabla de ghidaj (1) să fie plasate exact în ghidajele prelungitorului de evacuare (2).
- Se introduce șurubul P și se strânge cu piulița (R).
- Se înșurubează șuruburile (O) și se strâng cu un cuplu de **1 - 2 Nm**.

### 2 Montarea tablei de evacuare

- Se plasează tabla de acoperire (M).
- Se înșurubează șuruburile (O) și se strâng cu un cuplu de **1 - 2 Nm**.
- Se introduc șuruburile (Q) și se strâng cu piulițele (R).  
Cu această ocazie pot fi compensate ușoare tensionări ale jgheabului de evacuare prin reglajul șuruburilor.

### Strângerea șuruburilor fixării suporturilor de roată



- Așezați aparatul și verificați poziția corectă a tuturor componentelor montate.
- Se strâng șuruburile (1, 2) pentru fixarea suporturilor de roată cu **10 - 12 Nm**.



După strângerea șuruburilor, verificați fixarea fermă a ambelor suporturi roată.

## 7.8 Carburantul și uleiul de motor



Înainte de prima pornire, se face umplerea cu ulei la motor (⇒ Instrucțiuni de utilizare pentru motorul cu ardere internă)!

### Uleiul de motor

Tipul de ulei de motor care trebuie utilizat și cantitatea de umplere cu ulei sunt specificate în instrucțiunile de utilizare pentru motorul cu ardere internă. Se va verifica cu regularitate nivelul uleiului (⇒ Instrucțiuni de utilizare pentru motorul cu ardere internă). Se va evita creșterea sau scăderea nivelului de ulei peste/sub nivelul corect.

### Carburantul

Recomandare:

Carburant proaspăt de marcă, benzină normală fără plumb (⇒ Instrucțiuni de utilizare pentru motorul cu ardere internă)! Pentru alimentare se va folosi o pâlnie (nu este inclusă în furnitură). Aveți în vedere avertizările din capitolul „Pentru siguranța dvs.”. (⇒ 4.)

### Alimentarea cu carburant

- Se deșurubează capacul rezervorului (1).
- Se umple rezervorul cu carburant (se utilizează pâlnia).
- Se înșurubează la loc capacul rezervorului (1).

## 8. Elemente de comandă

### 8.1 Întrerupător de pornire- / oprire



Întrerupătorul de pornire- / oprire (1) este un întrerupător multifuncțional, cu următoarele funcții:

#### Întrerupător de siguranță:

Întrerupătorul de pornire- / oprire (1) servește ca întrerupător de siguranță. (⇒ 10.)

#### Întrerupător de deblocare la procedura de pornire:

Întrerupătorul de pornire- / oprire (1) servește ca întrerupător principal la pornirea motorului cu ardere internă. Dacă întrerupătorul de pornire- / oprire (1) nu este acționat, motorul cu ardere internă nu poate fi pornit. (⇒ 11.1)

#### Oprirea:

Dacă întrerupătorul de pornire- / oprire (1) este eliberat prin rotire, motorul cu ardere internă se oprește și discurile de tăiere se opresc din rotație după câteva secunde (a se vedea Eliberarea întrerupătorului de pornire- / oprire). (⇒ 11.2)

#### Șurubul de fixare a pâlniei de umplere:

Prin deșurubarea (în sens antiorar) a întrerupătorului de pornire- / oprire (1), pâlnia de umplere ATO 400 este eliberată. Prin înșurubarea (în sens orar) a întrerupătorului de pornire- / oprire (1), pâlnia de umplere ATO 400 este fixată pe aparatul de bază.

### Acționarea întrerupătorului de pornire- / oprire:

- Apăsați la maxim butonul verde (2) (simbol I). Butonul verde se înclichează și rămâne în stare apăsată. Tocătorul de grădină poate fi pornit. (⇒ 11.1)

### Eliberarea întrerupătorului de pornire- / oprire:

- Rotiți butonul negru (3) (simbol roșu O) de pe întrerupătorul de pornire- / oprire (1), în oricare direcție. Butonul verde (2) este eliberat și motorul cu ardere internă se oprește. Discurile de tăiere ajung în stare de repaus după câteva secunde.

### 8.2 Șocul



La acționarea butonului de șoc (1), amestecul aer-carburant este modificat astfel încât se facilitează pornirea motorului cu ardere internă în stare rece.



Trebuie avut în vedere că, atunci când vremea este foarte rece, motorul cu ardere internă se poate răci repede.

Dacă șocul nu este dezactivat după pornire, din cauza amestecului aer-carburant modificat se produce mai mult fum. Ulterior, motorul cu ardere internă se oprește de la sine (se înecă).

#### Pornirea la rece

#### Acționarea șocului:

- Se trage în afară butonul de șoc (1). Șocul este acționat și motorul cu ardere internă poate fi pornit.

### Dezactivarea șocului:

- Dacă motorul cu ardere internă a pornit după manevra de pornire, șocul trebuie dezactivat imediat prin împingerea completă a butonului de șoc (1).

### Pornirea la cald

Când motorul cu ardere internă funcționează deja, **nu** se acționează butonul de șoc (1).

## 9. Indicații pentru lucru

### 9.1 Ce material poate fi prelucrat?

Cu ajutorul tocătorului de grădină se poate prelucra atât material moale, cât și material dur.

#### Material moale:

Resturi organice de plante, cum ar fi resturile de fructe și legume, resturi de flori, frunziș etc.

– Tocarea materialului moale. (⇒ 11.6)

#### Material dur:

Crengi de pomi sau resturi de la garduri vii, precum și material cu crengi puternic ramificate.

– Tocarea materialului dur. (⇒ 11.6)



Crengile de pomi și resturile de la garduri vii trebuie prelucrate imediat după tăiere, deoarece eficiența tocării este mai ridicată la materialele proaspete față de materialele uscate sau umede. Prelucrarea materialului de tocat uscat crește riscul de recul. Utilizatorul poate fi grav rănit de crengile care sunt aruncate înapoi.

## 9.2 Ce material nu poate fi prelucrat?

Pietrele, sticla, piesele metalice (sârme, cuie, ...) sau piese din material plastic nu trebuie să pătrundă în tocătorul de grădină.


### O regulă de bază:

Nici materialele care nu servesc la prepararea compostului nu trebuie prelucrate cu tocătorul de grădină.

## 9.3 Diametrul maxim al crengilor

Datele se referă la material cu crengi proaspăt tăiat:

Diametrul maxim al crengilor: **75 mm**

 Mărimea deschiderii pentru umplere a alimentării cu crengi servește exclusiv unei preluări mai bune a materialului cu crengi și nu oferă niciun fel de indicație privind diametrul maxim admis al materialului de tocat.

### Atenție!

Dacă se introduc mai multe ramuri subțiri în același timp, cumulul diametrelor ramurilor individuale nu trebuie să depășească diametrul maxim al ramurii.  
În cazul materialului de tocat uscat sau umed, ar putea fi necesară reducerea diametrului maxim al ramurii.

## 9.4 Zona de lucru a operatorului



- Din motive de siguranță, pe întreaga perioadă a lucrului, operatorul trebuie să se afle întotdeauna în zona de lucru permisă (suprafața gri X).



### Pericol de accidentare!

Pentru ca la prelucrarea materialului dur (alimentarea cu crengi (1) deschisă) să nu fiți lovit de materialul de tocat aruncat înapoi, nu stați direct în spatele tocătorului de grădină, ci lateral (a se vedea suprafața gri X).

## 9.5 Poziția de lucru a aparatului



Tocătorul de grădină poate fi pus în funcțiune numai în picioare. Pe întreaga durată a funcționării, tocătorul de grădină trebuie să stea ca în figură, pe ambele roți și pe ambii suportți roată.

## 9.6 Încărcarea corectă a aparatului

Motorul electric, respectiv motorul cu ardere internă al tocătorului de grădină poate fi solicitat în sarcină până la nivelul la care turația nu scade sensibil. Umpleți întotdeauna tocătorul de grădină în mod continuu și uniform. Dacă turația scade în timpul lucrului cu tocătorul de grădină, opriți umplerea pentru a reduce încărcarea motorului electric, respectiv a motorului cu ardere internă.

## 9.7 Umplerea tocătorului de grădină



### Pericol de accidentare!

Înainte de a umple tocătorul de grădină, citiți cu atenție capitolul „Pentru siguranța dumneavoastră” (⇒ 4.), în special subcapitolul „În timpul lucrului” (⇒ 4.6), și respectați toate indicațiile de siguranță. Umplerea tocătorului de grădină trebuie făcută numai de o singură persoană.



### Pericol de accidentare!

Nu interveniți niciodată cu mâna într-o deschidere pentru umplere!



Atenție la încărcarea corectă a motorului cu ardere internă. (⇒ 9.6)

Nu se alimentează simultan ambele deschideri pentru umplere (1, 2) ale tocătorului de grădină. Pericol de înfundare!



### Pericol de accidentare!

Utilizatorul poate fi grav rănit de materialul cu crengi care este aruncat înapoi. Pentru a evita accidentările cauzate de reculul, tocătorul de grădină trebuie umplut corect.

La umplerea tocătorului, se va respecta diametrul maxim al crengilor. Se taie crengile puternic ramificate și se înlătură lăstarii laterali. Deschiderea mare pentru umplere se folosește numai pentru a prelua mai ușor crengile puternic ramificate.

## Material moale:

- La umplerea tocătorului de grădină se va avea în vedere zona de lucru. (⇒ 9.4)
- Porniți tocătorul de grădină. (⇒ 11.1)
- Resturile vegetale organice, precum resturile de fructe și zarzavaturi, resturile de flori, frunzișul, crengile subțiri etc. se introduc în deschiderea (1) pentru umplere cu material moale.



- ! Deschiderea de umplere (1) se va umple exclusiv cu material moale sau cu crengi puternic ramificate subțiri (cu diametrul de până la cca. 10 mm). La umplerea cu material moale, alimentarea pentru crengi (3) trebuie să fie închisă. (⇒ 11.4)

Materialul moale umed sau ud duce mai rapid la înfundarea aparatului. De aceea umpleți mai încet tocătorul de grădină și acordați atenție deosebită turației motorului cu ardere internă. La umplerea aparatului cu material moale, aveți grijă să nu fie acoperită capota motorului cu ardere internă cu material de tocat. Pericol de supraîncălzire a motorului cu ardere internă datorită acoperirii fanțelor de răcire!

- i Mențineți întotdeauna motorul cu ardere internă curat!

## Material dur:

- Aveți în vedere zona de lucru la umplerea tocătorului de grădină. (⇒ 9.4)
- Deschideți alimentarea cu crengi (3). (⇒ 11.3)
- Atenție la diametrul maxim al crengilor. (⇒ 9.3)
- Porniți tocătorul de grădină. (⇒ 11.1)



### Pericol de accidentare!

Pentru a evita accidentările datorate aruncărilor înapoi, tocătorul de grădină trebuie umplut corect cu materialul dur. Când tocătorul de grădină este umplut din partea din spate (adică în cazul în care operatorul stă în zona de lucru (⇒ 9.4)), materialul cu crengi trebuie așezat ușor oblic și dirijat până la mecanismul cu cuțite conform simbolului (4) de pe peretele din stânga al pâlniei. La umplerea tocătorului, respectați diametrul maxim al crengilor. (⇒ 9.3) Deschiderea mare pentru umplere (2) servește exclusiv pentru o preluare mai ușoară a materialului cu crengi.



Crengile groase și puternic ramificate (atenție la grosimea maximă a crengilor) se vor tăia în prealabil cu o foarfecă pentru crengi. Resturile de crengi subțiri (până la diametrul de cca. 10 mm) se vor introduce în deschiderea pentru umplere (1) pentru material moale.

- Introduceți încet resturile de pomi sau de la garduri vii, precum și materialul cu crengi în deschiderea pentru umplere (2) a alimentării cu crengi (3) deschise. În felul acesta, materialul dur este tras înăuntru automat de către aparat. Crengile mai lungi trebuie sprijinite și dirijate manual pentru tocare.

## 10. Dispozitive de siguranță

### 10.1 Blocaj de siguranță

Tocătorul de grădină poate fi pus în funcțiune numai după ce pâlnia de umplere ATO 400 a fost corect închisă. La eliberarea întrerupătorului de pornire- / oprire în timpul funcționării, motorul electric, respectiv motorul cu ardere internă, se oprește automat, iar scula de tocare se oprește după câteva secunde. Dacă pâlnia de umplere ATO 400 este scoasă, ambele discuri de tăiere sunt blocate automat în mod suplimentar și pe cale mecanică.

## 11. Punerea în funcțiune a aparatului

### 11.1 Pornirea tocătorului de grădină




#### Pericol de accidentare!

Înainte de punerea în funcțiune a tocătorului de grădină, se va citi cu atenție capitolul „Pentru siguranța dvs.” (⇒ 4.) și se vor respecta toate instrucțiunile de siguranță. Înainte de punerea în funcțiune, se va verifica dacă pâlnia de umplere ATO 400 este corect închisă și dacă întrerupătorul de pornire/oprire (1) este bine strâns cu mâna.

#### **Pericol de accidentare din cauza reculurilor motorului cu ardere internă!**

Se prinde și se ține bine cu o mână mânerul (2) cablului de pornire (3). Tragerea cablului de pornire (3) trebuie făcută rapid și dintr-o singură mișcare.

Înainte de fiecare punere în funcțiune, trebuie verificată presiunea în pneuri. (⇒ 12.12)

 Întrerupătorul de pornire/oprire (1) trebuie să fie acționat înaintea pornirii motorului cu ardere internă. Dacă întrerupătorul de pornire/oprire nu este acționat, motorul cu ardere internă nu pornește (dispozitiv de siguranță). (⇒ 8.1)

- Se acționează întrerupătorul de pornire/oprire (1). (⇒ 8.1)

- Dacă motorul cu ardere internă este rece, se acționează șocul. (⇒ 8.2)
- Poziționați-vă lateral față de aparat (atenție la zona de lucru (⇒ 9.4)).
- Se prinde bine cu o mână mânerul (2) al cablului de pornire (3) și se ține strâns.
- Se trage încet cablul de pornire (3) până se simte rezistența compresiei. Apoi se trage puternic și rapid până la lungimea brațului. Cablul de pornire (3) se eliberează încet pentru a se putea înfășura din nou. Se repetă până când motorul cu ardere internă pornește.
- După ce motorul cu ardere internă a pornit, imediat se dezactivează din nou șocul. (⇒ 8.2)

### 11.2 Oprirea tocătorului de grădină



#### Pericol de accidentare!

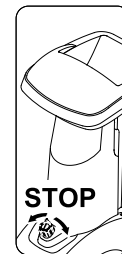
La oprire nu pătrundeți în zona de evacuare!

La oprirea tocătorului de grădină nu stați pe partea motorului cu ardere internă și nu vă aplecați peste aparat – Pericol de arsuri din cauza pieselor fierbinți ale motorului cu ardere internă!

Aveți în vedere că, după oprirea motorului cu ardere internă, sculele de lucru continuă să se rotească timp de câteva secunde până la oprirea completă.



Aveți în vedere pictograma de pe partea din față a părții superioare a pâlniei.



Opriti motorul cu ardere internă numai când nu se mai află material de tocat în aparat; în caz contrar, la repornire se poate produce un blocaj la unul din cele două discuri de tăiere.

- Pentru oprire respectați traseul prezentat în figură și locul marcat.
- Prin rotirea (posibilă în ambele sensuri) a butonului negru (1) (simbol **O**) de pe întrerupătorul de pornire- / oprire (2), tocătorul de grădină se oprește. Motorul cu ardere internă al tocătorului de grădină se oprește. Rotirea motorului cu ardere internă și a discurilor de tăiere încetează după câteva secunde.

### 11.3 Deschiderea alimentării cu crengi



#### Pericol de accidentare!

La deschiderea și închiderea alimentării cu crengi (2), din motive de siguranță, aparatul trebuie să fie în stare oprită.

- Apăsați în sus dispozitivul de blocare a alimentării cu crengi (1) și mențineți-l în această poziție.
- Deplasați încet spre spate alimentarea cu crengi (2) folosind cealaltă mână (îndepărtare de aparat).

- Eliberați din nou dispozitivul de blocare a alimentării cu crengi (1) și deschideți la maxim alimentarea cu crengi (2).

#### 11.4 Închiderea alimentării cu crengi



##### **Pericol de accidentare!**

La deschiderea și închiderea alimentării cu crengi (1), din motive de siguranță, aparatul trebuie să fie în stare oprită.

##### **Pericol de prindere!**

La închiderea alimentării cu crengi aveți grijă să nu vă fie prinse degetele între alimentarea cu crengi și pâlnia de umplere.

- Închideți încet până la maximum alimentarea cu crengi (1) (apăsați-o spre aparat), până când aceasta se închetează în dispozitivul de blocare (2) a alimentării cu crengi.

#### 11.5 Cutia de scule

##### **Deschiderea cutiei de scule:**



- Apăsați în jos și țineți apăsată clapa (1).
- Rabatați capacul cutiei de scule (2) în jos.

##### **Închiderea cutiei de scule:**

- Apăsați în sus capacul cutiei de scule (2), până când clapa închetează din nou.

#### 11.6 Tocarea

- Deplasați și apoi așezați tocătorul de grădină într-un loc sigur, pe o suprafață orizontală și rezistentă.
- Purtați mănuși de protecție, ochelari de protecție și antifoane. (⇒ 4.3)
- Verificați nivelul de ulei și de carburant, precum și presiunea aerului. (⇒ 7.8), (⇒ 12.12)
- Pentru materiale dure (de ex. resturi de pomi- și garduri vii) deschideți alimentarea cu crengi. (⇒ 11.3)
- Porniți tocătorul de grădină. (⇒ 11.1)
- Așteptați până când tocătorul de grădină a atins turația maximă (turația de mers în gol).
- Umpleți corect tocătorul de grădină cu material de tocat. (⇒ 9.7)
- Opriți tocătorul de grădină. (⇒ 11.2)

## 12. Întreținerea



##### **Pericol de accidentare!**

Nu lucrați decât cu mănuși.

Nu atingeți niciodată cuțitele, până când nu se opresc.



În cazul în care vă lipsesc cunoștințele sau mijloacele auxiliare necesare, adresați-vă întotdeauna unui distribuitor de specialitate.

STIHL recomandă efectuarea de lucrări de întreținere și reparație numai la distribuitorul autorizat STIHL.

STIHL vă recomandă să utilizați piese de schimb originale STIHL.

##### **Pericol de accidentare!**


Înainte de toate lucrărilor de întreținere- sau de curățare a aparatului, citiți cu atenție capitolul „Pentru siguranța dvs.” (⇒ 4.), mai ales subcapitolul „Întreținere și reparații” (⇒ 4.7), și respectați întocmai toate instrucțiunile de siguranță.



Înainte de toate lucrărilor de întreținere- și curățare, scoateți fișa de pe bujie!

## 12.1 Curățarea aparatului



 Dacă discurile de tăiere sunt acoperite cu material de tocat, pentru îndepărtarea materialului trebuie folosită o perie sau ceva similar.

Nu îndepărtați materialul cu mâna din carcasă. Pericol de rănire din cauza cuțitelor!

### Poziția de curățare a tocătorului de grădină:

Aparatul poate fi curățat numai în poziția prezentată în figură.

- Demontați pâlnia de umplere. (⇒ 12.2)

Dacă tocătorul de grădină nu este poziționat conform descrierii, aparatul (motorul cu ardere internă) se poate deteriora.

### Interval de întreținere: După fiecare utilizare

Aparatul va fi bine curățat după fiecare utilizare. Îngrijirea cu atenție protejează aparatul contra deteriorării și îi prelungește durata de utilizare.



**Niciodată nu se va îndrepta jetul de apă** spre piesele motorului electric, respectiv ale motorului cu ardere internă, spre garnituri de

etanșare, lagăre și componentele electrice, cum ar fi întrerupătorul. Consecințele ar putea consta în reparații costisitoare.



Dacă murdăria și depunerile aderente nu pot fi îndepărtate cu o perie, cu o lavetă umedă sau cu o bucată de lemn,

STIHL vă recomandă utilizarea unui detergent special (de exemplu detergent special STIHL).

Nu utilizați detergenți corozivi.

Curățați regulat discurile de tăiere.

Îndepărtați murdăria de pe aripioarele de răcire și rotorul ventilatorului, precum și din zonele din jurul filtrului de aer, eșapamentului etc. pentru a asigura o răcire suficientă a motorului.

## 12.2 Demontarea pâlniei de umplere ATO 400



### Pericol de accidentare!

Se oprește aparatul. Înainte de rotirea întrerupătorului de pornire- / oprire (1) se scoate fișa de la bujie.

Se va lucra numai cu mănuși rezistente.

Dacă, după scoaterea pâlniei de umplere, nu se execută lucrări la discurile de tăiere, din motive de siguranță trebuie montată apărătoarea cuțitelor. (⇒ 7.4)

- Se slăbește întrerupătorul de pornire- / oprire (1) până când pâlnia de umplere ATO 400 (2) poate fi basculată spre spate.
- Se scoate pâlnia de umplere ATO 400 (2).



După ce a fost demontată pâlnia, dispozitivul de blocare pentru discurile de tăiere se activează automat.

În stare blocată discul de tăiere se poate roti totuși cu cca. 360° până când este atins opritorul.

## 12.3 Demontarea discurilor de tăiere



### Pericol de accidentare!

Lucrați numai cu mănuși de protecție!



Nu atingeți niciodată cuțitele înainte ca acestea să se oprească.

Scoateți fișa de bujie!

- Demontați pâlnia de umplere ATO 400. (⇒ 12.2)

### 1 Slăbirea șurubului cuțitului:

- Plasați scula de montaj (1) pe șurubul (2) al cuțitului și rotiți încet și cu atenție în sens antiorar până când discurile de tăiere se blochează în opritor. Scoateți scula de montaj (1).



Pentru a evita accidentările, pentru slăbirea șurubului cuțitului este necesar ca apărătoarea cuțitelor să fie întotdeauna montată (a se vedea figura Z).

- Montați apărătoarea cuțitelor. (⇒ 7.4)
- Se introduce scula de montaj (1) prin orificiul din apărătoarea cuțitului (3) și se așează pe șurubul cuțitului (2).
- Slăbiți șurubul cuțitelor (2) cu ajutorul sculei de montaj (1) și apoi deșurubați-l complet.
- Se demontează apărătoarea cuțitelor. (⇒ 7.3)
- Scoateți șurubul cuțitelor (2), șaiba de siguranță (4) și inelul de strângere (5).



## 2. Scoaterea cuțitelor elicoidale și a discului de tăiere pentru material moale::

- Scoateți cuțitul elicoidal scurt (6) și cuțitul elicoidal lung (7).
- Ridicați discul de tăiere pentru material moale (8).

## 3. Demontarea piesei intermediare::

- Slăbiți și scoateți șuruburile (9).  
Scoateți în sus piesa intermediară (10).

## Demontarea 4 suportului cuțitelor și a discului de tăiere pentru material dur:

- Înșurubați șurubul (11) cu ajutorul sculei de montaj (1) și scoateți suportul cuțitelor (12).
- Deșurubați și scoateți șurubul (11).
- Scoateți suportul cuțitelor (12) cu inelul de fixare (13).
- Ridicați discul de tăiere pentru material dur (14).

## 12.4 Montarea discurilor de tăiere



### Pericol de accidentare!

Se va lucra numai cu mănuși de protecție!



Cuplul de rotație prescris pentru șurubul cuțitelor, de **36 - 44 Nm**, trebuie respectat cu strictețe, deoarece de acesta depinde fixarea sigură a celor două discuri de tăiere. Înainte de introducerea celor două discuri de tăiere, se va verifica prin control vizual dacă acestea sunt în ordine și nu sunt deformatate, iar cuțitele nu prezintă creștături, fisuri sau porțiuni rupte.

Respectați limitele de uzură ale cuțitelor. (⇒ 12.9)

Întotdeauna trebuie montate ambele discuri de tăiere.

Realizați toate operațiile de montaj de la 1 până la 5.



Înainte de montaj, curățați cele două discuri de tăiere și locașul lor de fixare de pe aparat. În plus, asigurați-vă că pana este montată pe axul cuțitului.

### 1. Introduceți discul de tăiere pentru materiale dure (figura A):

- Introduceți discul de tăiere pentru material dur (1) cu cele trei cuțite montate în sus.  
Potrivii locașul rectangular al discului de tăiere (2) pe locașul rectangular al inelului lagărului (3).

### 2. Montați suportul cuțitelor cu inelul de fixare (figura A):



Poziționați degajarea inelului de fixare la colțul cuțitului, pentru ca inelul să se așeze plan pe discul de tăiere.

- Așezați inelul de fixare (4) pe discul de tăiere (degajarea inelului trebuie să cuprindă cuțitul).
- Împingeți suportul cuțitelor (5) pe axul de antrenare (6). La această operație aveți grijă ca suportul cuțitelor să se înclicheteze în discul de tăiere (1) și să fie introdus la maxim în inelul de fixare (4).

### 3. Montați piesa intermediară (figura A):



Piesa intermediară se va monta numai ca în figură. Piesa intermediară nu se poate împinge în altă poziție.

- Introduceți piesa intermediară (7) ca în figură.
- Înșurubați șuruburile (8) și strângeți-le cu un cuplu de **33 - 37 Nm**.

### 4. Introduceți discul de tăiere pentru material moale și cuțitele elicoidale (figura B):

- Introduceți discul de tăiere pentru material moale (9) cu cele patru cuțite montate în sus.




Mai întâi se introduce cuțitul elicoidal mai lung. Apoi se introduce al doilea cuțit elicoidal, decalat cu 90° față de primul.

- Introduceți cuțitul elicoidal lung (10). Introduceți cuțitul elicoidal scurt (11) decalat cu 90°.

## 5. Fixați discurile de tăiere (figura B):


- Montați inelul de fixare (12) și înșurubați-l strâns împreună cu șaiba de siguranță (13) și șurubul cuțitului (14).
- Plasați scula de montaj (15) pe șurubul cuțitului (14) și rotiți încet și cu atenție în sens orar până când discurile de tăiere se blochează în opritor. Scoateți scula de montaj (15).

 **Pericol de accidentare!**  
Pentru strângerea șurubului cuțitului trebuie ca întotdeauna să fie montată apărătoarea cuțitului (a se vedea vederea Z).

- Montați apărătoarea cuțitelor. (⇒ 7.4)
- Se introduce scula de montaj (15) prin orificiul din apărătoarea cuțitului (16) și se așează pe șurubul cuțitului (14).
- Strângeți șurubul cuțitului (14) cu un cuplu de **36 - 44 Nm**.
- Montați pâlnia de umplere ATO 400. (⇒ 7.5)

## 12.5 Demontarea contracuțitului




 **Pericol de accidentare!**  
Se va lucra numai cu mănuși de protecție!



- Se demontează pâlnia de umplere ATO 400, resp. apărătoarea cuțitelor. (⇒ 12.2), (⇒ 7.3)
- Se slăbește și se scoate șurubul (1).
- Se scoate în sus contracuțitul (2).

## 12.6 Montarea contracuțitului




 **Pericol de accidentare!**  
Se va lucra numai cu mănuși de protecție!




- Se demontează pâlnia de umplere ATO 400, resp. apărătoarea cuțitelor. (⇒ 12.2), (⇒ 7.3)
- Se introduce contracuțitul (1) în locul (2) al carcasei.
- Se înșurubează șurubul (3) și se strânge cu un cuplu de **28 - 32 Nm**.
- Se montează pâlnia de umplere ATO 400. (⇒ 7.5)

## 12.7 Întoarcerea cuțitelor




 **Pericol de accidentare!**  
Se va lucra numai cu mănuși de protecție!



 În cazul în care cuțitele sunt tocite, se recomandă întoarcerea tuturor cuțitelor de pe discul respectiv. Toate cuțitele (indiferent de geometria lor) se întorc la fel.

- Se demontează discurile de tăiere. (⇒ 12.3)

 **Pericol de accidentare!**  
Pentru evitarea accidentărilor, discurile de tăiere trebuie întotdeauna fixate pe un suport înainte de demontarea, respectiv montarea cuțitelor.

## Întoarcerea celor patru cuțite ale discului de tăiere pentru material moale (figura A):

### 1. Demontarea:

- Desfaceți șuruburile (1) și scoateți-le împreună cu piulițele (2).
- Scoateți în sus cuțitele (3).

### 2. Montarea:


- Curățați discul de tăiere.
- Întoarceți cuțitele (3) așezați-le liber cu muchia ascuțită pe discul de tăiere și aliniați orificiile.
- Introduceți șuruburile (1) prin orificiile (2) și strângeți piulițele. Strângeți piulițele (2) cu **8 - 10 Nm**.

## Întoarcerea celor trei cuțite ale discului de tăiere pentru material dur (figura B):

### 1. Demontarea:

- Desfaceți șuruburile (4) și șuruburile M8 (5) și scoateți-le cu piulițele (6) și piulițele M8 (7).
- Scoateți cuțitele (8) și cuțitul (9) în sus.

### 2. Montarea:

 Între cele două cuțite (8) nu trebuie să rămână un interstițiu după montaj. Un interstițiu între cele două cuțite reduce funcția de tragere înăuntru a materialului.

- Curățați discul de tăiere.
- Întoarceți cuțitele (8), așezați-le liber cu muchia ascuțită pe discul de tăiere și aliniați orificiile.
- Introduceți șuruburile (4) prin orificiile (6) și strângeți piulițele. Nu strângeți!

- Strângeți cele două cuțite (8) între ele (a se vedea figura mică) și țineți-le în această poziție. Între cele două cuțite (8) nu trebuie să rămână un interstițiu.
- Strângeți piulițele (6) cu **8 - 10 Nm**.
- Întoarceți cuțitul (9) și așezați-l cu muchia ascuțită liberă pe discul de tăiere.
- Introduceți șuruburile M8 (5) prin orificii și înșurubați piulițele M8 (7) cu un cuplu de **16 - 20 Nm**.

## 12.8 Ascuțirea cuțitelor



Se recomandă ca ascuțirea tuturor cuțitelor să fie executată exclusiv de către un specialist deoarece, în cazul cuțitelor ascuțite greșit (unghi de ascuțire greșit, dezechilibrare datorită unor cuțite ascuțite inegal etc.), se poate înrăutăți funcționarea tocătorului de grădină (tragerea înăuntru a materialului de tocat, rezistența lamelor etc.).

În timpul operației de ascuțire trebuie să purtați întotdeauna ochelari de protecție. Aveți grijă să nu se afle persoane în zona periculoasă.

- Demontați discurile de tăiere. (⇒ 12.3)
- Demontați cuțitul. (⇒ 12.7)

### Unghi de ascuțire:

Unghiul de ascuțire al tuturor cuțitelor este **30°**.

### Indicație cu privire la ascuțirea cuțitelor:

Cuțitele trebuie reascuțite cu respectarea următoarelor precizări:

- La ascuțire cuțitele se vor răci, de exemplu cu apă. Nu trebuie să apară o colorație albastră; în caz contrar, rezistența tășului se reduce.
- Pentru a evita vibrațiile datorate dezechilibrării, cuțitele se vor ascuți uniform.
- Înainte de montare, se va verifica dacă respectivele cuțite nu prezintă deteriorări: Cuțitele trebuie schimbate dacă sunt vizibile ciobituri sau fisuri, sau dacă s-au atins limitele de uzură.
- Ascuțiți lamele cuțitelor respectând indicația cu privire la unghiul de ascuțire.
- Ascuțiți cuțitul în sens invers tășului.
- După operația de ascuțire se va înlătura, dacă este cazul, bavura produsă pe muchia de tăiere folosind o hârtie abrazivă fină.

## 12.9 Limite de uzură a cuțitelor



Înainte de atingerea limitelor de uzură indicate (A, B, C, D), cuțitele respective se vor întoarce, respectiv se vor înlocui. STIHL recomandă distribuitorii autorizați STIHL.



Măsurarea valorilor indicate trebuie efectuată la toate cuțitele în multe puncte de măsură (se recomandă două sau trei) de-a lungul muchiei de tăiere.

Se va utiliza valoarea cea mai mică a unui cuțit.

Este recomandat ca întotdeauna să se întoarcă, respectiv să se înlocuiască toate cuțitele!

## 1 Lista cuțitelor

2 buc. cuțite elicoidale (1)

6 buc. cuțite (2)

1 buc. cuțit (3)

1 buc. contracuțit (4)

### Disc de tăiere pentru material moale:

Discul de tăiere pentru material moale este dotat cu patru cuțite.

### Disc de tăiere pentru material dur:

Discul de tăiere pentru material dur este dotat cu două cuțite și un cuțit de mărunțire.

- Demontați discurile de tăiere. (⇒ 12.3)

## 2 Limita de uzură a cuțitelor elicoidale (1):



Procedura de măsurare și valoarea indicată sunt aceleași pentru ambele cuțite elicoidale.



Pe cele două cuțite elicoidale poate apărea o uzură asimetrică, datorită unei solicitări inegale a muchiilor.

Lățimea minimă a lamei (A) a celor două cuțite elicoidale (1):

**A = 39 mm**

## 3 Limita de uzură a cuțitelor (2):



Cuțitele (2) sunt cuțite reversibile. După atingerea limitei de uzură indicate (B), cuțitul poate fi reascuțit și întors până la atingerea limitei de uzură, înainte de a trebui să fie înlocuit.

- Măsurați distanța (B) prezentată în figură, de la diametrul mare al orificiului la muchia de tăiere (X).
- Repetați operația la al doilea orificiu al cuțitului.

Distanța minimă (B) la cuțitele (2):

**B = 6 mm**



Dacă una din cele două distanțe măsurate scade sub valoarea minimă (B), respectivul cuțit (2) trebuie întors, respectiv înlocuit.

#### **4** Limita de uzură a cuțitelor (3):



Cuțitul (3) este unul de tip reversibil. După atingerea limitei de uzură indicate (C), cuțitul (3) poate fi reascuțit și întors până la atingerea limitei de uzură, înainte de a trebui să fie înlocuit.

- Măsurați distanța (C) în unghi drept față de muchia de tăiere.

Distanța minimă (C) la cuțitul (3):

**C = 7 mm**



Dacă distanța măsurată scade sub valoarea minimă (C), cuțitul (3) trebuie întors, respectiv înlocuit.

#### **5** Limita de uzură a contracuțitului (4):



Pe contracuțitul (4) poate apărea o uzură nesimetrică, datorită unei solicitări neuniforme a muchiilor de tăiere.

- Contracuțitul (4) trebuie înlocuit înainte ca muchia (D) de la vârful cuțitului (5) să se tocească complet și să nu mai fie vizibilă.

---

### **12.10 Interval de service pentru motorul cu ardere internă**

#### **Interval de întreținere: Înainte de fiecare punere în funcțiune:**

Se va verifica uleiul (⇒ Instrucțiuni de utilizare motor cu ardere internă). Respectați indicațiile de exploatare și

întreținere pe care le găsiți în instrucțiunile anexate pentru utilizarea motorului cu ardere internă.

---

### **12.11 Intervale de service**

#### **Întreținerea de către distribuitorul autorizat**

Se recomandă efectuarea operațiilor de întreținere a tocătorului de grădină de către un distribuitor autorizat.

STIHL recomandă distribuitorii autorizați STIHL.

Utilizare profesională (utilizarea tocătorului de grădină în domeniul profesional):

**semestrial**

Utilizator privat:

**anual**

#### **Intervalul de întreținere pentru unitatea de tăiere:**

Înainte de fiecare utilizare:

Verificați unitatea de tăiere (compusă din discul de tăiere, cuțite, șaiba de siguranță, inelul de fixare și șurub) cu privire la, fixare fermă, fisuri sau alte deteriorări.

Verificați limitele de uzură ale cuțitelor. (⇒ 12.9)

---

### **12.12 Roțile**

Lagărele de alunecare ale roților nu necesită întreținere.

Presiunea aerului:

**1,8 - 2,0 bar**

Interval de întreținere:

Înainte de fiecare punere în funcțiune a tocătorului de grădină și după perioade de

nefolosire mai îndelungate trebuie controlată presiunea aerului din roți și, dacă este cazul, optimizată.

#### **Optimizarea presiunii în pneuri:**

- Se deșurubează căpăcelul (1) de pe ventilul (2) și, cu ajutorul unui manometru adecvat, se reglează presiunea indicată a aerului.
- Se înșurubează căpăcelul (1) pe ventilul (2).

#### **Verificarea presiunii în pneuri fără manometru:**

Dacă nu aveți la dispoziție un manometru, puteți verifica presiunea în pneuri pe baza cotei de control (Y) de la ax la sol.

**Distanța minimă Y = 110 mm**

---

### **12.13 Conservarea și pauza de iarnă**

Păstrați tocătorul de grădină într-un spațiu uscat, închis și cu puțin praf. Asigurați-vă că aparatul este depozitat în locuri inaccesibile copiilor.

Depozitați tocătorul de grădină numai în condiții sigure de lucru și cu pâlnia de umplere ATO 400 montată sau apărătoarea cuțitelor montată.

Mențineți toate piulițele, bolțurile și șuruburile bine strânse, înlocuiți plăcuțele de pericol și avertizare de pe aparat devenite ilizibile, verificați întreaga mașină cu privire la uzură sau deteriorări. Înlocuiți piesele uzate sau deteriorate.

Eventualele defecțiuni la aparat vor fi remediate din principiu înainte de depozitare.

În cazul unei opriri de durată îndelungată a tocătorului de grădină (pauză de iarnă), vor fi avute în vedere următoarele:



- Se vor curăța cu atenție toate piesele exterioare ale aparatului
- Toate piesele mobile se vor unge bine cu ulei, respectiv vaselină.
- Se golesc rezervorul de carburant și carburatorul (de exemplu prin lăsarea motorului cu ardere internă în funcțiune).
- Se deșurubează bujia și se introduc în motorul cu ardere internă cca. 3 cm<sup>3</sup> ulei de motor prin orificiul bujiei. Se rotește motorul cu ardere internă de câteva ori fără bujie.

**! Pericol de incendiu!**  
Fișa bujiei se menține la distanță de orificiul acesteia (pericol de aprindere).

- Se înșurubează la loc bujia.
- Se efectuează schimbul de ulei (⇒ Instrucțiuni de utilizare motor cu ardere internă).
- Motorul cu ardere internă se acoperă bine, iar aparatul se depozitează în poziție verticală, într-o încăpere uscată și fără praf.

## 13. Transportul



**! Pericol de accidentare!**  
Se vor citi cu atenție și se vor respecta indicațiile din capitolul „Pentru siguranța dvs.” și mai ales din capitolul „Transportul”. (⇒ 4.4)

Tocătorul de grădină se va transporta numai cu pâlnia de umplere ATO 400 montată și cu alimentarea cu crengi închisă.

Dacă tocătorul de grădină este transportat fără pâlnia de umplere ATO 400, din motive de siguranță (cuțite descoperite), trebuie montată apărătoarea cuțitelor. (⇒ 7.4)

Transportarea tocătorului de grădină trebuie făcută de trei persoane și niciodată fără a purta îmbrăcăminte de protecție (încălțăminte rezistentă, mănuși de protecție).

Înainte de ridicarea sau înclinarea aparatului, se va avea în vedere greutatea indicată în capitolul „Specificații tehnice”. (⇒ 18.)

**Tragerea sau împingerea tocătorului de grădină (figura A):**

- Țineți ferm tocătorul de grădină de mânerul de transport (1) și basculați-l înapoi, până când aparatul stă pe roți.
- Tocătorul de grădină poate fi tras sau împins lent (la viteza de mers pe jos).



**Pericol de accidentare la trepte, praguri și rampe înclinate!**

Din cauza greutății, trebuie acordată atenție deosebită la scări, borduri, praguri, alte denivelări, precum și la rampele înclinate.

Peste trepte, praguri, alte denivelări și rampe înclinate, aparatul trebuie împins și nu tras. Pentru aceasta, utilizatorul trebuie să fie întotdeauna mai sus decât aparatul pentru ca, în caz de pierdere a controlului asupra aparatului, aparatul să nu se rostogolească peste el.

Împingeți aparatul peste maximum două până la trei trepte! Peste mai multe trepte, transportați aparatul cu ajutorul unei a doua persoane.

Pericol de accidentare datorită greutății mari a aparatului!

**Ridicarea sau transportul tocătorului de grădină (figura B):**



Datorită greutății mari (> 50 kg), se recomandă insistent să nu se mute aparatul prin ridicare ci prin împingere pe roți.

Pentru operații de ridicare, respectiv de transport pe distanțe scurte, trebuie utilizate dispozitive de ridicare adecvate.

La ridicarea manuală sunt necesare întotdeauna 3 persoane, care țin de suportul de roată, respectiv de pâlnia de umplere. Purtați echipament de protecție adecvat, care acoperă mai ales antebrațele și partea superioară a corpului în întregime.



- Țineți ferm tocătorul de grădină de mânerul de transport (1) și de cele două suporturi de sprijin negre (2), după care ridicați-l, respectiv transportați-l.

### Transportarea tocătorului de grădină pe o suprafață de încărcare (figura C):



#### Pericol de accidentare!

Asigurați întotdeauna tocătorul de grădină în timpul transportului. Nu-l transportați niciodată neasigurat!

Pentru transport, asigurați tocătorul de grădină pe suprafața de încărcare utilizând mijloace adecvate de asigurare împotriva alunecării. Strângeți cablurile, respectiv chingile, pe următoarele puncte ale aparatului:

- Ax (partea interioară a suportului roată)
- Suport roată stânga
- Suport roată dreapta
- Pâlnie de umplere ATO 400

## 14. Reducerea uzurii și evitarea deteriorărilor

### Indicații importante pentru întreținerea și îngrijirea grupei de produse

#### Tocătoare de grădină pe benzină (STIHL GH)

Firma STIHL nu își asumă nicio răspundere pentru daune materiale și vătămări corporale care se produc prin nerespectarea indicațiilor din instrucțiunile de utilizare, în special în ceea ce privește siguranța, utilizarea și întreținerea, precum și din cauza utilizării unor accesorii sau piese de schimb neatestate.

Vă rugăm să respectați neapărat următoarele indicații importante pentru evitarea deteriorărilor sau a uzurii excesive a aparatului dumneavoastră STIHL:

#### 1. Piese de uzură

Chiar și în cazul utilizării conform destinației, unele piese ale aparatului STIHL sunt supuse unei uzuri normale și trebuie, în funcție de modul și durata de utilizare, să fie înlocuite la timp.

Printre acestea se numără:

- Cuțit
- Disc de tăiere
- Curea trapezoidală

#### 2. Respectarea indicațiilor cuprinse în aceste instrucțiuni

Utilizarea, întreținerea și depozitarea aparatului STIHL trebuie să se efectueze conform celor descrise în aceste instrucțiuni de utilizare. Toate deteriorările cauzate de nerespectarea instrucțiunilor de siguranță, exploatare și întreținere, cad în sarcina exclusivă a utilizatorului.

Acest lucru este valabil în special pentru:

- utilizarea neconformă cu destinația produsului.
- utilizarea de materiale consumabile neatestate de STIHL (pentru lubrifianți, benzină și ulei de motor a se vedea instrucțiunile de utilizare furnizate de producătorului motorului cu ardere internă).
- modificări ale produsului neautorizate de firma STIHL.
- utilizarea unor piese atașabile, aparate atașabile sau scule de tăiere neautorizate de STIHL.

- utilizarea produsului la manifestări sportive sau concursuri.
- defecte cauzate de utilizarea în continuare a produsului cu componente defecte.

#### 3. Lucrări de întreținere

Toate lucrările prezentate în capitolul „Întreținere” trebuie executate în mod regulat.

În măsura în care aceste lucrări nu sunt efectuate de utilizatorul însuși, se va dispune efectuarea lor de către un distribuitor autorizat.

STIHL recomandă efectuarea de lucrări de întreținere și reparație numai la distribuitorul autorizat STIHL.

Distribuitorii autorizați STIHL sunt instruiți în permanență și dispun de informațiile tehnice necesare.

Dacă aceste lucrări sunt omise, pot apărea defecte care cad exclusiv în sarcina utilizatorului.

Printre acestea se numără:

- coroziune și alte defecțiuni rezultate în urma unei depozitări necorespunzătoare,
- defecțiuni și alte pagube datorate utilizării altor piese de schimb decât cele originale STIHL,
- defecțiuni datorate lucrărilor de întreținere sau reparație care nu sunt efectuate în atelierele distribuitorilor de specialitate autorizați.

## 15. Piese de schimb cerute mai frecvent

Disc de tăiere pentru material moale, complet:  
6012 700 5110

Disc de tăiere pentru material dur, complet:  
6012 700 5100

Cuțit elicoidal lung:  
6012 702 0310

Cuțit elicoidal scurt:  
6012 702 0300

Cuțit (6x):  
6008 702 0121

Cuțit (1x):  
6012 702 0100

Contraçuțit:  
6012 702 0500

## 16. Protecția mediului



Materialul de tocat nu trebuie aruncat la gunoi, ci trebuie transformat în compost.

Ambalajul, aparatul și accesoriile sunt realizate din materiale reciclabile și se vor evacua la deșeuri în mod corespunzător.

Evacuarea separată și corectă la deșeuri a resturilor de material stimulează reutilizarea în fabricație a materialelor de valoare. Din acest motiv, după trecerea perioadei normale de utilizare, aparatul trebuie predat la un centru de colectare a materialelor de valoare. Eliminarea necorespunzătoare la deșeuri poate fi dăunătoare sănătății și poate polua mediul.

## 16.1 Evacuarea la deșeuri

Faceți motorul cu ardere internă inutilizabil înainte de a-l preda la centrul de reciclare.

Pentru aceasta, îndepărtați în primul rând cablul de aprindere, goliți rezervorul și goliți uleiul de motor.

### Pericol de rănire din cauza cuțitelor!

Nu lăsați niciodată nesupravegheat tocătorul de grădină, chiar dacă acesta este scos din uz. Asigurați-vă că aparatul și cuțitele sale nu sunt depozitate în locuri accesibile copiilor.

## 17. Declarația de conformitate

### 17.1 Declarația de conformitate UE pentru tocător de grădină STIHL GH 460.1 C

STIHL Tirol GmbH  
Hans Peter Stihl-Straße 5  
6336 Langkampfen  
Austria

declară pe proprie răspundere, că

- Tipul constructiv: Tocător de grădină
- Marca de fabricație: STIHL
- Tip: GH 460.1 C
- Putere nominală la turație nominală: 6,49 | 2800 kW | /min
- Număr de identificare serie: 6012

respectă dispozițiile relevante ale Directivelor 2000/14/CE, 2006/42/CE, 2014/30/EU și 2011/65/EU și a fost proiectat și produs în conformitate cu

versiunile valabile la data fabricației ale următoarelor norme: EN 13683 și EN ISO 14982.

Pentru determinarea nivelului de putere acustică măsurat și garantat, s-a procedat conform Directivei 2000/14/CE, anexa V.

- Nivel de putere acustică măsurat: 101,4 dB(A)
- Nivel de putere acustică garantat: 104 dB(A)

Documentația tehnică este păstrată la STIHL Tirol GmbH.

Anul de fabricație și numărul de serie sunt indicate pe tocătorul de grădină.

Langkampfen, 30.08.2021

STIHL Tirol GmbH

reprezentat de

Matthias Fleischer, Șef departament cercetare și dezvoltare

reprezentat de

Sven Zimmermann, Șef departament principal calitate

## 18. Specificații tehnice


|   |  |
|---|--|
| Marca de fabricație                                   | STIHL                                  |
| Model   | GH 460.1 C                             |
| Număr de identificare serie                           | 6012                                   |
| Motor cu ardere internă, tipul constructiv:           | Motor cu ardere internă în patru timpi |
| Tip   | EVC 2000.0                             |
| Putere nominală la turație nominală                   | 6,49   2800 kW   /min                  |
| Turație nominală a motorului cu ardere internă        | 2800 /min                              |
| Cilindree   | 352 cmc                                |
| Sistem de pornire                                     | Pornire cu cablu                       |
| Rezervor de carburant                                 | 2,6 l                                  |
| Aționare unitate de tăiere                            | permanentă                             |
| Unitatea de tăiere                                    | MultiCut 450                           |
| Ø roată   | 260 mm                                 |
| Diametrul maxim al crengilor                          | 75 mm                                  |
| Măsurători conform 2000/14/CE / S.I. 2001/1701:       |  |
| Nivel de putere acustică garantat                     |  |
| $L_{WA}$  | 104 dB(A)                              |
| Incertitudine $K_{WA}$                                | 3,0                                    |
| Măsurători conform EN 13683:                          |  |
| Nivel de presiune acustică la locul de muncă $L_{pA}$ | 94 dB(A)                               |
| Incertitudine $K_{pA}$                                | 3 dB(A)                                |
| L/I/H   | 108/89/137 cm                          |
| Greutate  | 76 kg                                  |


### 18.1 REACH

REACH este o ordonanță CE pentru înregistrarea, evaluarea și atestarea substanțelor chimice.

Pentru informații privind îndeplinirea ordonanței REACH (CE) nr. 1907/2006, a se vedea [www.stihl.com/reach](http://www.stihl.com/reach).

## 19. Identificarea cauzelor defecțiunilor

 a se vedea instrucțiunile de utilizare pentru motorul cu ardere internă.

 apelați eventual la un distribuitor autorizat; STIHL recomandă distribuitorii autorizați STIHL.

### Defecțiuni:







Motorul cu ardere internă nu pornește

#### Cauză posibilă:

- Întrerupătorul de pornire/oprire nu este acționat
- Pâlnia de umplere nu a fost închisă corespunzător - întrerupătorul de siguranță este acționat (blocaj de siguranță)
- Disc de tăiere blocat
- Nu există carburant în rezervor; conducta de carburant este înfundată
- În rezervor se găsește carburant de proastă calitate, murdar sau vechi
- Fișa de bujie este scoasă de pe bujie; cablul de aprindere este fixat slab în fișă
- Filtrul de aer este murdar
- Bujia este ancrasată sau defectă; distanță incorectă între electrozi

#### Remediu:

- Se acționează întrerupătorul de pornire/oprire (⇒ 8.1)

- Se închide și se înșurubează corespunzător pâlnia de umplere (se strânge bine întrerupătorul de pornire/oprire) (⇒ 7.5)
- Se îndepărtează resturile de material tocat din carcasă (ATENȚIE: se scoate fișa de bujie)
- Se completează cu carburant, se curăță conductele de carburant (⇒ 7.8)
- Se utilizează întotdeauna carburant proaspăt de marcă, benzină normală fără plumb; se curăță carburatorul (⇒ 7.8)
- Se introduce fișa pe bujie; se verifică legătura dintre cablul de aprindere și fișă  
- Se curăță filtrul de aer  
- Se curăță sau se înlocuiește bujia; se reglează distanța dintre electrozi  

### Defecțiuni:

Motorul cu ardere internă se încălzește foarte puternic

#### Cauză posibilă:

- Aripioarele de răcire sunt murdare
- Nivel prea mic de ulei în motorul cu ardere internă
- Suprafața motorului cu ardere internă este acoperită cu material de tocare

#### Remediu:

- Se curăță aripioarele de răcire (⇒ 12.1)
- Se completează cu ulei de motor (⇒ 7.8)
- Se îndepărtează materialul de tocare de pe motorul cu ardere internă

### Defecțiuni:

Vibrații puternice în timpul funcționării

#### Cauză posibilă:

- Disc de tăiere sau cuțite defecte



- Sistemul de fixare a motorului s-a slăbit

#### Remediu:

- Se controlează discurile de tăiere, cuțitele, axul cuțitului, șuruburile, piulițele, șaibele și lagărele unității de tăiere, eventual se repară ✘
- Se strâng șuruburile de fixare a motorului ✘

#### Defecțiune:

Pornire îngreunată sau putere redusă a motorului

#### Cauză posibilă:

- Material de tocat în carcasă
- Apă în rezervorul de carburant și în carburator; carburatorul este înfundat
- Rezervorul de carburant este murdar
- Filtrul de aer este murdar
- Bujia este ancrasată

#### Remediu:

- Se îndepărtează resturile de material tocat din carcasă (se scoate fișa de bujie!) (⇒ 12.1)
- Se golește rezervorul de carburant, ✘ se curăță conducta de carburant și carburatorul
- Se curăță rezervorul de carburant 📖 ✘
- Se curăță filtrul de aer 📖 ✘
- Se curăță bujia 📖 ✘

#### Defecțiune:

Capacitate de tocare redusă

#### Cauză posibilă:

- Cuțite tocite
- Cuțite ascuțite greșit
- Disc de tăiere deformat

#### Remediu:

- Se reascut sau se înlocuiesc cuțitele (⇒ 12.8) ✘
- Se ascut corect cuțitele (⇒ 12.8) ✘

- Se verifică discul de tăiere prin control vizual și, dacă este cazul, se înlocuiește (⇒ 12.3)

#### Defecțiune:

Materialul de tocat nu este tras înăuntru

#### Cauză posibilă:

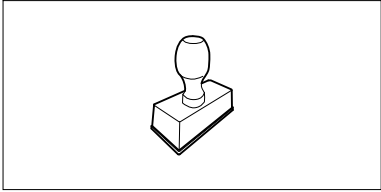
- Cuțite tocite sau ascuțite greșit
- Interstițiu între cele două cuțite (discul de tăiere pentru material dur)
- Apărătoarea cuțitelor nu este îndepărtată

#### Remediu:

- Se reascut cuțitele respectându-se întocmai unghiul de ascuțire ✘ (⇒ 12.8)
- Se montează fără interstițiu cuțitele pe discul de tăiere pentru material dur (⇒ 12.7)
- Se demontează apărătoarea cuțitelor (⇒ 7.3)

## 20. Planul de întreținere


### 20.1 Confirmare de predare


|   |   |
|---|---|
| <b>Model:</b>   | _____   |
| <b>Număr de serie:</b>  | <input type="text"/> <input type="text"/> <input type="text"/> <input type="text"/> <input type="text"/> <input type="text"/> <input type="text"/> <input type="text"/> <input type="text"/> <input type="text"/> |
| <b>Data:</b>  | <input type="text"/> <input type="text"/> <input type="text"/> <input type="text"/> <input type="text"/> <input type="text"/> <input type="text"/> <input type="text"/>   |
|  |   |
| Următoarea operație de întreținere  |   |
| <b>Data:</b>  | <input type="text"/> <input type="text"/> <input type="text"/> <input type="text"/> <input type="text"/> <input type="text"/> <input type="text"/> <input type="text"/>   |

### 20.2 Confirmare de service

Cu ocazia lucrărilor de întreținere, prezentați aceste instrucțiuni de utilizare distribuitorului dvs. autorizat STIHL.

Acesta confirmă în rubricile formularului efectuarea lucrărilor de service.

 Operație de service efectuată la data de

 Data următoarei operații de service




## Αγαπητέ πελάτη,

Σας ευχαριστούμε που επιλέξατε την STIHL για την αγορά σας. Στόχος μας είναι να σχεδιάζουμε και να κατασκευάζουμε προϊόντα κορυφαίας ποιότητας που ανταποκρίνονται στις ανάγκες των πελατών μας. Έτσι δημιουργούμε προϊόντα με υψηλή αξιοπιστία, ακόμα και κάτω από ακραίες συνθήκες χρήσης.

Παράλληλα, η STIHL παρέχει επίσης σέρβις κορυφαίας ποιότητας. Οι πιστοποιημένοι αντιπρόσωποί μας μπορούν να σας προσφέρουν έγκυρες συμβουλές, εκπαίδευση και πλήρη τεχνική υποστήριξη.

Σας ευχαριστούμε για την εμπιστοσύνη σας και σας ευχόμαστε πολλά χρόνια ευχάριστης εργασίας με το προϊόν STIHL σας.



Δρ. Nikolas Stihl

**ΠΡΟΣΟΧΗ! ΔΙΑΒΑΣΤΕ ΤΟ ΕΓΧΕΙΡΙΔΙΟ ΑΥΤΟ ΠΡΙΝ ΤΗ ΧΡΗΣΗ ΚΑΙ ΦΥΛΑΞΤΕ ΤΟ.**

## 1. Περιεχόμενα

|  |            |
|--|------------|
| <b>Σχετικά με αυτές τις οδηγίες χρήσης</b>                 | <b>210</b> |
| Γενικά   | 210        |
| Υποδείξεις σχετικά με την ανάγνωση των Οδηγιών Χρήσης      | 210        |
| <b>Περιγραφή εργαλείου</b>                                 | <b>211</b> |
| <b>Για τη δική σας ασφάλεια</b>                            | <b>211</b> |
| Γενικά   | 211        |
| Ανεφοδιασμός - χειρισμός καυσίμων                          | 212        |
| Ενδυμασία και εξοπλισμός                                   | 212        |
| Μεταφορά του εργαλείου                                     | 213        |
| Πριν την εργασία   | 213        |
| Κατά τις εργασίες  | 215        |
| Συντήρηση και επισκευές                                    | 216        |
| Αποθήκευση σε μεγαλύτερα διαστήματα παύσης της λειτουργίας | 218        |
| Απόρριψη   | 218        |
| <b>Περιγραφή συμβόλων</b>                                  | <b>218</b> |
| <b>Περιεχόμενα συσκευασίας</b>                             | <b>219</b> |
| <b>Προετοιμασία του εργαλείου για χρήση</b>                | <b>219</b> |
| Αποσυσκευασία τεμαχιστή-βιοθρυμματιστή                     | 219        |
| Τοποθέτηση πλαισίου  | 220        |
| Αφαίρεση καλύμματος μαχαιριών                              | 220        |
| Τοποθέτηση καλύμματος μαχαιριών                            | 220        |
| Τοποθέτηση χοάνης πλήρωσης ΑΤΟ 400                         | 220        |
| Τοποθέτηση προέκτασης εξαγωγής                             | 221        |
| Τοποθέτηση λαμαρινών                                       | 221        |
| Καύσιμο και λιπαντικό κινητήρα                             | 221        |
| <b>Χειριστήρια</b>   | <b>222</b> |
| Διακόπτης θέσης εντός/εκτός λειτουργίας                    | 222        |
| Τοοκ   | 222        |
| <b>Υποδείξεις για την εργασία</b>                          | <b>222</b> |
| Ποια υλικά μπορούν να κατεργαστούν;                        | 222        |
| Σε ποια υλικά δεν μπορεί να γίνει κατεργασία;              | 223        |
| Μέγιστη διάμετρος κλαδιών                                  | 223        |
| Περιοχή εργασίας του χειριστή                              | 223        |
| Θέση εργασίας του μηχανήματος                              | 223        |
| Σωστή καταπόνηση του εργαλείου                             | 223        |
| Πλήρωση του τεμαχιστή-βιοθρυμματιστή                       | 224        |
| <b>Συστήματα ασφαλείας</b>                                 | <b>225</b> |
| Κλείδωμα ασφαλείας   | 225        |
| <b>Θέση του εργαλείου σε λειτουργία</b>                    | <b>225</b> |
| Εκκίνηση τεμαχιστή-βιοθρυμματιστή                          | 225        |
| Απενεργοποίηση τεμαχιστή-βιοθρυμματιστή                    | 226        |
| Άνοιγμα τροφοδοσίας κλαδιών                                | 226        |
| Κλείσιμο τροφοδοσίας κλαδιών                               | 227        |
| Εργαλειοθήκη   | 227        |
| Κοπή   | 227        |
| <b>Συντήρηση</b>   | <b>227</b> |
| Καθαρισμός μηχανήματος                                     | 228        |
| Αποσυναρμολόγηση χοάνης πλήρωσης ΑΤΟ 400                   | 228        |
| Αφαίρεση δίσκων μαχαιριών                                  | 228        |
| Τοποθέτηση δίσκων μαχαιριών                                | 229        |
| Αφαίρεση αντικρίσματος μαχαιριού                           | 230        |
| Τοποθέτηση αντικρίσματος μαχαιριού                         | 230        |
| Αλλαγή πλευράς μαχαιριού                                   | 230        |
| Τρόχισμα μαχαιριών   | 231        |
| Όρια φθοράς των μαχαιριών                                  | 231        |

|  |            |
|--|------------|
| Χρονικό διάστημα service κινητήρα εσωτερικής καύσης                                | 232        |
| Χρονικά διαστήματα service   | 232        |
| Τροχοί   | 233        |
| Φύλαξη και χειμερινή παύση εργασιών  | 233        |
| <b>Μεταφορά</b>  | <b>233</b> |
| <b>Ελαχιστοποίηση φθορών και αποφυγή βλαβών</b>                                    | <b>234</b> |
| <b>Συνηθισμένα ανταλλακτικά</b>  | <b>235</b> |
| <b>Προστασία περιβάλλοντος</b>   | <b>235</b> |
| Απόρριψη   | 235        |
| <b>Πιστοποιητικό συμβατότητας</b>  | <b>236</b> |
| Πιστοποιητικό συμβατότητας ΕΕ για τους τεμαχιστές-βιοθρυμματιστές STIHL GH 460.1 C | 236        |
| <b>Τεχνικά στοιχεία</b>  | <b>236</b> |
| REACH  | 236        |
| <b>Εντοπισμός βλαβών</b>   | <b>237</b> |
| <b>Πρόγραμμα συντήρησης</b>  | <b>238</b> |
| Βεβαίωση παράδοσης   | 238        |
| Βεβαίωση συντήρησης  | 238        |

## 2. Σχετικά με αυτές τις οδηγίες χρήσης

### 2.1 Γενικά

Οι παρούσες οδηγίες χρήσης αποτελούν **μετάφραση των πρωτότυπων οδηγιών λειτουργίας** του κατασκευαστή, σύμφωνα με τον Κανονισμό της ΕΕ 2006/42/EC.

Η STIHL εργάζεται συνεχώς για τη βελτίωση και εξέλιξη της σειράς των προϊόντων της, συνεπώς διατηρεί το δικαίωμα αλλαγών των προϊόντων όσον αφορά τη μορφή, την τεχνική και τον εξοπλισμό τους.

Για το λόγο αυτό, οι αναφορές και οι εικόνες που περιέχονται στο παρόν φυλλάδιο δεν είναι δεσμευτικές.

Στις παρούσες οδηγίες χρήσης περιγράφονται και ενδεχόμενα μοντέλα τα οποία δεν είναι διαθέσιμα σε όλες τις χώρες.

Οι παρούσες οδηγίες χρήσης καλύπτονται από τις διατάξεις περί προστασίας πνευματικών δικαιωμάτων. Με την επιφύλαξη παντός δικαιώματος και ειδικότερα του δικαιώματος της αναπαραγωγής, της μετάφρασης και της επεξεργασίας με ηλεκτρονικά συστήματα.

### 2.2 Υποδείξεις σχετικά με την ανάγνωση των Οδηγιών Χρήσης

Οι εικόνες και τα κείμενα περιγράφουν συγκεκριμένα βήματα χειρισμού.

Όλα τα σύμβολα εικόνων που είναι τοποθετημένα στο μηχάνημα επεξηγούνται στις παρούσες οδηγίες χρήσης.

#### Κατεύθυνση βλέμματος:

Κατεύθυνση βλέμματος όταν αναφέρεται **αριστερά** και **δεξιά** στις οδηγίες χρήσης: Ο χρήστης βρίσκεται πίσω από το μηχάνημα (θέση εργασίας).

#### Παραπομπή κεφαλαίων:

Η παραπομπή στα αντίστοιχα κεφάλαια και υποκεφάλαια για περαιτέρω επεξηγήσεις γίνεται με ένα βέλος. Στο παράδειγμα που ακολουθεί παρουσιάζεται μία παραπομπή σε ένα κεφάλαιο: (⇒ 3.)

### Χαρακτηρισμός των αποσπασμάτων των κειμένων:

Οι υποδείξεις που περιγράφονται ενδέχεται να επισημαίνονται με τον τρόπο που παρουσιάζεται στα παρακάτω παραδείγματα.

Βήματα χειρισμού που απαιτούν την επέμβαση του χρήστη:

- Λύστε τη βίδα (1) με ένα κατσαβίδι, πιέστε το μοχλό (2) ...

Γενικές περιγραφές:

- Χρήση του προϊόντος σε αθλητικές δραστηριότητες ή διαγωνισμούς

### Κείμενο με πρόσθετη σημασία:

Τα αποσπάσματα με πρόσθετη σημασία επισημαίνονται με τα εξής σύμβολα για να τονιστούν ιδιαίτερα σε αυτές τις οδηγίες χρήσης.



#### Κίνδυνος!

Κίνδυνος ατυχήματος και σοβαρών τραυματισμών ατόμων. Απαιτείται ή πρέπει να αποφευχθεί μία συγκεκριμένη συμπεριφορά.



#### Προειδοποίηση!

Κίνδυνος τραυματισμών ατόμων. Μία συγκεκριμένη συμπεριφορά αποτρέπει πιθανούς ή ενδεχόμενους τραυματισμούς.



#### Προσοχή!

Οι ελαφριοί τραυματισμοί ή αντίστοιχα οι υλικές ζημιές μπορούν να αποτραπούν με μία συγκεκριμένη συμπεριφορά.



#### Υπόδειξη

Πληροφορίες για την καλύτερη χρήση του μηχανήματος και για την αποφυγή πιθανών λανθασμένων χειρισμών.

## Κείμενα σε συσχέτισμό με εικόνα:

Όλες τις απεικονίσεις που επεξηγούν τη χρήση του εργαλείου θα τις βρείτε στην αρχή αυτών των οδηγιών χρήσης.

Το σύμβολο κάμερας χρησιμεύει στο συσχέτισμό των εικόνων στις σελίδες εικόνων με το αντίστοιχο τμήμα κειμένου των οδηγιών χρήσης.



## 3. Περιγραφή εργαλείου



- 1 Χοάνη πλήρωσης ATO 400
- 2 Κινητήρας εσωτερικής καύσης
- 3 Διακόπτης ενεργοποίησης/απενεργοποίησης
- 4 Κάλυμμα μπουζί
- 5 Τροχήλατη βάση
- 6 Θυρίδα εξαγωγής
- 7 Τροχός
- 8 Τροφοδοσία κλαδιών
- 9 Λαβή μεταφοράς
- 10 Πινακίδα ισχύος με αριθμό εργαλείου
- 11 Εργαλειοθήκη
- 12 Κλειδαριά τροφοδοσίας κλαδιών

## 4. Για τη δική σας ασφάλεια

### 4.1 Γενικά



Κατά τις εργασίες με το εργαλείο θα πρέπει να τηρηθούν οπωσδήποτε οι παρόντες κανονισμοί πρόληψης ατυχημάτων.



Πριν από την πρώτη θέση σε λειτουργία θα πρέπει να διαβάσετε προσεκτικά όλες τις οδηγίες χρήσης. Φυλάξτε τις οδηγίες χρήσης για μελλοντική χρήση.

Δώστε προσοχή στις υποδείξεις λειτουργίας και συντήρησης που αναφέρονται στις ξεχωριστές οδηγίες χρήσης του κινητήρα εσωτερικής καύσης.

Αυτά τα προληπτικά μέτρα είναι απαραίτητα για τη δική σας ασφάλεια. Χρησιμοποιείτε το εργαλείο με σύνεση και υπευθυνότητα και έχετε πάντοτε υπ' όψιν σας ότι ο χρήστης του εργαλείου ευθύνεται για τυχόν ατυχήματα ή πρόκληση ζημιών σε ξένα ιδιοκτησία.



### Κίνδυνος τραυματισμών!

Οι χρήστες που δεν έχουν ενημερωθεί για τη χρήση δεν μπορούν να αντιληφθούν ή να εκτιμήσουν τους κινδύνους που απορρέουν από τον τεμαχιστή-βιοθρυμματιστή. Ο χρήστης και άλλα άτομα μπορεί να τραυματιστούν σοβαρά ή θανάσιμα.

Εξοικειωθείτε με τα χειριστήρια και τη χρήση του εργαλείου.

Το εργαλείο επιτρέπεται να χρησιμοποιηθεί μόνο από άτομα που έχουν διαβάσει τις οδηγίες χρήσης και εξοικειωθεί με τη χρήση του εργαλείου. Πριν από την πρώτη θέση σε λειτουργία θα πρέπει ο χρήστης να επιδιώκει να λαμβάνει πρακτικές και σωστές υποδείξεις και συμβουλές χρήσης. Ο πωλητής ή ο ειδικός τεχνίτης πρέπει να εξηγήσει στον χρήστη τον ασφαλή χειρισμό του εργαλείου.

Με αυτήν την υπόδειξη ο χρήστης θα κατανοήσει ότι απαιτείται ιδιαίτερη προσοχή και συγκέντρωση στην εργασία με το εργαλείο.

Ακόμη και όταν χειρίζεστε αυτό το εργαλείο σύμφωνα με τον προβλεπόμενο τρόπο, πάντα εξακολουθούν να υπάρχουν κάποιες κίνδυνοι.

Βεβαιωθείτε ότι ο χρήστης έχει τις σωματικές, πνευματικές και αισθητηριακές ικανότητες να χειριστεί το εργαλείο και να εργαστεί με αυτό. Εάν ο χρήστης έχει περιορισμένες σωματικές, πνευματικές ή αισθητηριακές ικανότητες, τότε επιτρέπεται να εργαστεί με το χλοοκοπτικό μηχανήμα μόνο υπό την επίβλεψη ενός αρμόδιου ατόμου.

Βεβαιωθείτε ότι ο χρήστης είναι ενήλικας ή ότι ο χρήστης εκπαιδεύεται επαγγελματικά υπό επίβλεψη, σύμφωνα με τους εθνικούς κανονισμούς.



### Κίνδυνος ασφυξίας!

Κίνδυνος ασφυξίας για τα παιδιά όταν παίζουν με τα υλικά συσκευασίας. Κρατάτε τα υλικά συσκευασίας πάντα μακριά από παιδιά.

Παραχωρήστε ή δανείστε το εργαλείο μαζί με όλα τα εξαρτήματα, μόνο σε άτομα που έχουν ενημερωθεί ή γνωρίζουν το συγκεκριμένο μοντέλο και έχουν εξοικειωθεί απόλυτα με τη χρήση του. Οι οδηγίες χρήσης αποτελούν μέρος του εργαλείου και θα πρέπει να παραδίδονται πάντα μαζί μ' αυτό.

Χρησιμοποιείτε το εργαλείο μόνο όταν είστε ξεκούραστοι και βρίσκεστε σε άριστη φυσική και πνευματική κατάσταση. Εάν αντιμετωπίζετε περιορισμούς λόγω υγείας θα πρέπει να ρωτήσετε τον γιατρό σας εάν μπορείτε να εργαστείτε με το εργαλείο. Δεν επιτρέπεται να εργάζεστε με το εργαλείο μετά τη λήψη αλκοόλ, ναρκωτικών ουσιών ή φαρμάκων που μειώνουν την ικανότητα αντίδρασης.

## Προσοχή – Κίνδυνος ατυχήματος!



Οι τεμαχιστές-βιοθρυμματιστές της STIHL είναι σχεδιασμένοι για τον θρυμματισμό υλικού κλαδιών και φυτικών υπολειμμάτων. Δεν επιτρέπεται άλλη χρήση του εργαλείου η οποία μπορεί να αποβεί επικίνδυνη ή να οδηγήσει σε φθορές του εργαλείου.

Ο τεμαχιστής-βιοθρυμματιστής δεν επιτρέπεται να χρησιμοποιηθεί (αποσπασματική αναφορά):

- για άλλα υλικά (π. χ. γυαλί, μέταλλο).
- για εργασίες που δεν αναφέρονται στις παρούσες οδηγίες χρήσης.
- για την παρασκευή τροφίμων (π. χ. για το θρυμματισμό πάγου, την πολτοποίηση).

Για λόγους ασφαλείας απαγορεύεται οποιαδήποτε μετατροπή στο εργαλείο, εκτός από την τοποθέτηση του πρόσθετου εξοπλισμού που έχει εγκριθεί από την STIHL. Κάτι τέτοιο εξάλλου οδηγεί σε ακύρωση της εγγύησης. Πληροφορίες για τον εγκεκριμένο πρόσθετο εξοπλισμό μπορείτε να λάβετε από τον εμπορικό αντιπρόσωπο της STIHL.

Ειδικότερα απαγορεύεται οποιαδήποτε επέμβαση στο εργαλείο, η οποία επηρεάζει την ισχύ ή τις στροφές του κινητήρα εσωτερικής καύσης ή του ηλεκτροκινητήρα.

Με το εργαλείο δεν επιτρέπεται να μεταφερθούν αντικείμενα, ζώα ή άτομα, ειδικότερα παιδιά.

Στη χρήση σε δημόσιους χώρους, σε πάρκα, σε χώρους άθλησης, σε δρόμους, σε αγροτικές και γεωργικές επιχειρήσεις απαιτείται ιδιαίτερη προσοχή.

## 4.2 Ανεφοδιασμός - χειρισμός καυσίμων



### Κίνδυνος θάνατος!

Η βενζίνη είναι ένα τοξικό και εξαιρετικά εύφλεκτο υλικό.

Φυλάσσετε τη βενζίνη πάντοτε μέσα σε ελεγμένα δοχεία (κάνιστρα) που προβλέπονται για το σκοπό αυτό. Οι τάπες των δοχείων καυσίμου θα πρέπει να βιδώνονται και να σφίγγονται γερά με τον ενδεικνυόμενο τρόπο. Για λόγους ασφαλείας θα πρέπει να αντικατασταθούν οι τάπες εάν έχουν υποστεί ζημιά.

Μη χρησιμοποιείτε ποτέ φιάλες ποτών ή άλλα παρόμοια δοχεία για την απόρριψη ή τη φύλαξη των καυσίμων. Υπάρχει κίνδυνος να μπερδευτεί κάποιος και να πει μέσα από αυτά, ιδιαίτερα τα παιδιά.



Κρατήστε τη βενζίνη μακριά από σπίθες, ανοικτή φλόγα, φλόγες διαρκείας, πηγές θερμότητας και άλλες πηγές ανάφλεξης. Μην καπνίζετε!

Γεμίζετε με καύσιμα το ρεζερβουάρ μόνο όταν βρίσκεστε σε εξωτερικό χώρο και μην καπνίζετε κατά τη διαδικασία ανεφοδιασμού του καυσίμου.

Πριν από τον ανεφοδιασμό καυσίμου σβήστε τον κινητήρα εσωτερικής καύσης και αφήστε τον να κρυώσει.

Η πλήρωση του καυσίμου θα πρέπει να γίνεται πριν τη θέση του κινητήρα εσωτερικής καύσης σε λειτουργία. Όσο ο κινητήρας εσωτερικής καύσης βρίσκεται σε λειτουργία ή όσο το εργαλείο είναι ακόμα θερμό δεν επιτρέπεται να ανοιχθεί η τάπα του ρεζερβουάρ ή να πληρωθεί αυτό με βενζίνη.

## Μην γεμίζετε υπερβολικά το ρεζερβουάρ καυσίμου!

Για να εξασφαλίσετε τον απαιτούμενο χώρο για τη διαστολή του καυσίμου, μη γεμίζετε το ρεζερβουάρ καυσίμου επάνω από την κάτω ακμή του στομίου πλήρωσης.

Επιπρόσθετα, ακολουθήστε τις υποδείξεις που αναφέρονται στις οδηγίες χρήσης του κινητήρα εσωτερικής καύσης.

Σε περίπτωση που χυθεί βενζίνη, θέστε τον κινητήρα εσωτερικής καύσης σε λειτουργία, μόνον αφού πρώτα καθαρίσετε καλά όλες τις επιφάνειες που λερώθηκαν από τη βενζίνη. Αποφύγετε κάθε προσπάθεια ανάφλεξης μέχρι να εξατμιστούν οι αναθυμιάσεις του καυσίμου (σκουπίστε το χυμένο καύσιμο).

Τα καύσιμα που έχουν χυθεί θα πρέπει να σκουπίζονται αμέσως.

Εάν έχει πέσει βενζίνη στα ρούχα, θα πρέπει να τα αλλάξετε.

Μη φυλάσσετε ποτέ το εργαλείο μέσα σε ένα κτίριο εάν το ρεζερβουάρ περιέχει βενζίνη. Μπορεί να προκληθεί ανάφλεξη των αναθυμιάσεων της βενζίνης εάν αυτές έρθουν σε επαφή με ανοικτή φλόγα ή σπινθήρα.

Τυχόν άδειασμα του ρεζερβουάρ πρέπει να γίνεται σε υπαίθριο χώρο.



## 4.3 Ενδυμασία και εξοπλισμός



Κατά την εργασία θα πρέπει να φοράτε πάντοτε κλειστά ανθεκτικά υποδήματα με αντιολισθητική σόλα. Μην εργάζεστε ποτέ εάν δεν φοράτε υποδήματα ή π.χ. όταν φοράτε πέδιλα.



Φοράτε πάντα δερμάτινα γάντια προστασίας με κλειστή μανσέτα κατά τη διάρκεια της εργασίας και ειδικότερα κατά τις εργασίες συντήρησης και κατά τη μεταφορά του εργαλείου.



Φοράτε πάντοτε κατά την εργασία προστατευτικά γυαλιά που εφαρμόζουν καλά.



Στο εμπόριο διατίθενται κατάλληλα προστατευτικά γυαλιά που έχουν ελεγχθεί ως προς τη μηχανική αντοχή σύμφωνα με το πρότυπο EN 166 ή τους εθνικούς κανονισμούς και φέρουν την αντίστοιχη σήμανση.



Φοράτε πάντοτε ωτασπίδες κατά την εργασία.



Στο εμπόριο διατίθενται κατάλληλες ωτασπίδες που συμμορφώνονται με το πρότυπο EN 352 ή τους εθνικούς κανονισμούς και φέρουν την αντίστοιχη σήμανση.

Φοράτε αυτά τα μέσα προστασίας καθ' όλη τη διάρκεια λειτουργίας.



Κατά τις εργασίες με το μηχάνημα θα πρέπει να φοράτε κατάλληλη ενδυμασία με στενή εφαρμογή, δηλαδή φόρμα και όχι ποδιά εργασίας. Κατά την εργασία με το μηχάνημα μη φοράτε κασκόλ, γραβάτες, κοσμήματα, κορδόνια ή άλλα αντικείμενα που μπορεί να κρέμονται από τα ρούχα.

Σε όλη τη διάρκεια λειτουργίας και σε όλες τις εργασίες με το μηχάνημα θα πρέπει να προστατέψετε τα μακριά μαλλιά (φιλέ/σκούφο κλπ.).

#### 4.4 Μεταφορά του εργαλείου

Εργάζεστε μόνο με γάντια προστασίας (⇒ 4.3) προκειμένου να αποφύγετε τους τραυματισμούς από τα αιχμηρά ή θερμά μέρη του εργαλείου.

Μη μεταφέρετε το εργαλείο με τον κινητήρα εσωτερικής καύσης σε λειτουργία. Πριν από τη μεταφορά σβήστε τον κινητήρα εσωτερικής καύσης, αφήστε τα μαχαίρια να ακινητοποιηθούν και αποσυνδέστε το κάλυμμα του μπουζί.

Μεταφέρετε το εργαλείο μόνον με κρύο κινητήρα εσωτερικής καύσης και χωρίς καύσιμο.

Μεταφέρετε το μηχάνημα μόνο εάν έχει τοποθετηθεί με τον προβλεπόμενο τρόπο η χοάνη πλήρωσης και είναι κλειστή η τροφοδοσία των κλαδιών.

Εάν η μεταφορά δεν μπορεί να γίνει με τοποθετημένη τη χοάνη, θα πρέπει να τοποθετηθεί το κάλυμμα των μαχαιριών.

**Κίνδυνος τραυματισμού από τα εκτεθειμένα μαχαίρια!** (⇒ 7.4)

Προσέξτε το βάρος του μηχανήματος, ιδιαίτερα κατά την ανατροπή.

Χρησιμοποιήστε κατάλληλα βοηθήματα φόρτωσης (ράμπες φόρτωσης, διατάξεις ανύψωσης).

Για λόγους ασφαλείας θα πρέπει κατά τη μεταφορά και κατά τη φόρτωση να μην ξεπεραστούν οι γωνίες κλίσης που αναφέρονται παρακάτω:

- **10° (17,6%)** πλευρική γωνία κλίσης,
- **10° (17,6%)** γωνία κλίσης κατά μήκος.

Ασφαλίστε το μηχάνημα και τα τμήματα του μηχανήματος που μεταφέρετε μαζί μ' αυτό (π.χ. αποσυναρμολογημένη χοάνη) πάνω στην επιφάνεια φόρτωσης με υλικά στερέωσης κατάλληλων διαστάσεων

(ιμάντες, σχοινιά κλπ.), στα σημεία στερέωσης που περιγράφονται στις οδηγίες χρήσης. (⇒ 13.)

Έλκετε ή ωθείτε το μηχάνημα πάντα με ταχύτητα βάδην. Δεν επιτρέπεται η ρυμούλκηση!

Τηρείτε τους τοπικούς κανονισμούς που ορίζονται από τη νομοθεσία για τη μεταφορά του εργαλείου και ειδικότερα αυτού που αφορούν την ασφάλεια φορτίου και τη μεταφορά αντικειμένων επάνω σε επιφάνειες φόρτωσης.

#### 4.5 Πριν την εργασία

Θα πρέπει να εξασφαλιστεί ότι μ' αυτό το εργαλείο θα εργαστούν μόνον άτομα που γνωρίζουν τις οδηγίες χρήσης.

Πριν από την πρώτη χρήση της συσκευής θα πρέπει να αφαιρεθούν τα υλικά συσκευασίας και οι ασφάλειες μεταφοράς.

Δώστε προσοχή στους τοπικούς κανονισμούς που αφορούν τους χρόνους λειτουργίας και χρήσης μηχανοκίνητων εργαλείων κήπου με κινητήρα εσωτερικής καύσης ή ηλεκτροκίνητηρα.

Πριν από την έναρξη λειτουργίας του εργαλείου ελέγξτε τη στεγανότητα του συστήματος καυσίμου, και ειδικά των ορατών εξαρτημάτων όπως π. χ. ρεζερβουάρ, τάπα ρεζερβουάρ, συνδέσεις εύκαμπτων σωλήνων. Εάν υπάρχουν διαρροές ή ζημιές μην θέσετε τον κινητήρα εσωτερικής καύσης σε λειτουργία – **Κίνδυνος πυρκαγιάς!**

Αναθέστε την επισκευή του εργαλείου στον εμπορικό αντιπρόσωπο πριν το θέσετε σε λειτουργία.

Πριν από τη χρήση του εργαλείου θα πρέπει να αντικατασταθούν τα φθαρμένα ή ελαττωματικά εξαρτήματα. Οι

δυσανάγνωστες ή οι φθαρμένες πινακίδες υποδείξεων και προειδοποιήσεων στο εργαλείο θα πρέπει να αντικαθίστανται άμεσα. Ο αντιπρόσωπος της STIHL διαθέτει εφεδρικές αυτοκόλλητες πινακίδες και όλα τα υπόλοιπα ανταλλακτικά.

### **Κίνδυνος τραυματισμών!**

Τα φθαρμένα ή κατεστραμμένα εξαρτήματα (π.χ. στομωμένο μαχαίρι) μπορεί να επηρεάσουν την ασφάλεια του εργαλείου και να προκαλέσουν τραυματισμούς του χρήστη.

Πριν από τη θέση σε λειτουργία, πρέπει να ελεγχθούν και να διασφαλιστούν τα εξής:

- Τα καλύμματα και οι διατάξεις προστασίας βρίσκονται στη θέση τους και είναι σε καλή κατάσταση.
- Όλα τα εξαρτήματα του συστήματος καυσίμου στον κινητήρα εσωτερικής καύσης υπάρχουν και είναι σε καλή κατάσταση (στεγανά).
- Το ρεζερβουάρ είναι σε καλή κατάσταση (στεγανό).
- Το περίβλημα και το σύστημα κοπής (μαχαίρι, άξονας μαχαριών, δίσκος μαχαριών κ.λπ.) δεν έχουν υποστεί φθορές ή ζημιές.
- Δεν υπάρχει κομμένο υλικό στο εργαλείο και η χοάνη πλήρωσης είναι κενή.
- Όλες οι βίδες, τα παξιμάδια και τα άλλα στοιχεία στερέωσης υπάρχουν ή έχουν βιδωθεί σφικτά. Σφίξτε τις χαλαρωμένες βίδες και τα παξιμάδια πριν από τη θέση σε λειτουργία (προσέξτε τη ροπή στρέψης).

Χρησιμοποιείτε το μηχάνημα μόνο σε εξωτερικούς χώρους και όχι κοντά σε τοίχους ή άλλα σταθερά αντικείμενα για να

μειώσετε τον κίνδυνο τραυματισμών και πρόκλησης υλικών ζημιών (δεν υπάρχει δυνατότητα αποφυγής για το χρήστη, πιθανότητα θραύσης τζαμιών, γρατσουνιές σε αυτοκίνητα κλπ.).

Το μηχάνημα θα πρέπει να τοποθετείται επάνω σε μία επίπεδη και σταθερή επιφάνεια, ασφαλισμένο από πιθανές μετατοπίσεις.

Μην χρησιμοποιείτε το μηχάνημα σε επιφάνειες πλακόστρωτες ή με χαλίκι, καθώς μπορεί να προκληθούν τραυματισμοί από εκτοξευόμενα ή στροβιλιζόμενα υλικά.

Πριν από κάθε θέση σε λειτουργία θα πρέπει να βεβαιώνετε ότι το μηχάνημα είναι ασφαλισμένο με τον προβλεπόμενο τρόπο. (⇒ 7.5)

Εξοικειωθείτε με το διακόπτη ενεργοποίησης/απενεργοποίησης ώστε να μπορείτε να αντιδράσετε έγκαιρα και κατάλληλα σε περίπτωση έκτακτης ανάγκης.

Εάν ο τεμαχιστής-βιοθρυμματιστής βρίσκεται σε θέση εργασίας, θα πρέπει το άνοιγμα πλήρωσης να καλύπτεται πάντοτε από την προστασία από εκτοξευόμενα αντικείμενα. Σε διαφορετική περίπτωση θα πρέπει να αντικατασταθεί η προστασία από εκτοξευόμενα αντικείμενα.

### **Κίνδυνος τραυματισμών!**

Θέστε σε λειτουργία το μηχάνημα μόνο εάν έχει συναρμολογηθεί με τον προβλεπόμενο τρόπο. Εάν λείπουν εξαρτήματα από το μηχάνημα (π.χ. τροχοί, βάσεις στήριξης κλπ.), δεν τηρούνται πλέον οι προβλεπόμενες αποστάσεις ασφαλείας και επιπλέον περιορίζεται η σταθερότητα του μηχανήματος.

### **Η προβλεπόμενη κατάσταση θα πρέπει να ελέγχεται οπτικά πριν από τη θέση σε λειτουργία!**

Προβλεπόμενο σημαίνει ότι το μηχάνημα έχει συναρμολογηθεί πλήρως, ειδικότερα αυτό σημαίνει:

- Το επάνω τμήμα της χοάνης είναι τοποθετημένο στο κάτω τμήμα της χοάνης,
- η τροφοδοσία κλαδιών είναι τοποθετημένη,
- η χοάνη πλήρωσης είναι τοποθετημένη στο βασικό εργαλείο,
- η τροχήλατη βάση είναι πλήρως τοποθετημένη,
- και οι δύο τροχοί είναι τοποθετημένοι και η πίεση αέρα αντιστοιχεί στις προβλεπόμενες τιμές που αναφέρονται στις οδηγίες χρήσης (⇒ 12.12),
- όλες οι προστατευτικές διατάξεις (θυρίδα εξαγωγής, προστασία από εκτοξευόμενα αντικείμενα κλπ.) πρέπει να είναι τοποθετημένες και να βρίσκονται σε άριστη κατάσταση,
- και τα δύο συστήματα κοπής (δίσκοι μαχαριών) είναι τοποθετημένα,
- όλα τα μαχαίρια είναι τοποθετημένα με τον προβλεπόμενο τρόπο.

Δεν επιτρέπεται να αφαιρεθούν ή να παρακαμφθούν τα χειριστήρια και οι διατάξεις ασφαλείας που έχουν τοποθετηθεί στο εργαλείο.

Ελέγξτε οπτικά και τους δύο δίσκους των μαχαριών για τυχόν ζημιές και παραμορφώσεις κι αν χρειαστεί αντικαταστήστε τους.



## 4.6 Κατά τις εργασίες



Μην εργάζεστε ποτέ όταν βρίσκονται στην επικίνδυνη περιοχή ζώα ή άλλα άτομα, και ειδικά παιδιά.

Μην εργάζεστε με το εργαλείο σε βροχή, καταιγίδα και ειδικότερα όταν υπάρχει κίνδυνος κεραυνοπληξίας.

Σε υγρό έδαφος υπάρχει αυξημένος κίνδυνος τραυματισμών λόγω περιορισμένης σταθερότητας.

Θα πρέπει να εργάζεστε με ιδιαίτερη προσοχή για να μη γλιστρήσετε. Εάν είναι δυνατό, θα πρέπει να αποφεύγεται η χρήση του εργαλείου σε υγρό έδαφος.

Εργάζεστε πάντοτε με το φως της ημέρας ή σε συνθήκες καλού τεχνητού φωτισμού.

Η περιοχή εργασίας θα πρέπει καθ' όλη τη διάρκεια λειτουργίας να διατηρείται καθαρή και τακτοποιημένη. Απομακρύνετε ή μετακινήστε τα εμπόδια όπως πέτρες, κλαδιά, ηλεκτρικά καλώδια κλπ.

Η επιφάνεια που βρίσκεται ο χειριστής δεν θα πρέπει να βρίσκεται ψηλότερα από την επιφάνεια τοποθέτησης του μηχανήματος.

### Καυσαέρια:



#### Κίνδυνος δηλητηριάσεων!

Εάν νοιώθετε αδιαθεσία, έχετε πονοκέφαλο, πρόβλημα όρασης (π.χ. περιορισμένο οπτικό πεδίο), προβλήματα ακοής, ναυτία, μειωμένη συγκέντρωση, διακόψτε αμέσως την εργασία. Αυτά τα συμπτώματα μπορεί να οφείλονται μεταξύ άλλων από την υψηλή συγκέντρωση καυσαερίων.



Το εργαλείο παράγει επικίνδυνα καυσαέρια όταν ο κινητήρας εσωτερικής λειτουργίας τεθεί σε

λειτουργία. Αυτά τα αέρια περιέχουν μονοξείδιο του άνθρακα, ένα άοσμο και άχρωμο αέριο, καθώς και άλλες βλαβερές ουσίες. Ο κινητήρας εσωτερικής καύσης δεν πρέπει ποτέ να τίθεται σε λειτουργία σε κλειστούς χώρους ή σε χώρους που δεν αερίζονται καλά.

Το μηχανήμα θα πρέπει να τοποθετηθεί έτσι, ώστε οι εργασίες να μην εκτελούνται αντίθετα από την κατεύθυνση εξαγωγής των καυσαερίων.

### Εκκίνηση:

Πριν από την εκκίνηση φέρτε το μηχανήμα σε μία σταθερή και όρθια θέση. Σε καμία περίπτωση δεν επιτρέπεται να τεθεί σε λειτουργία σε ξαπλωτή θέση.

Θέτετε το εργαλείο σε λειτουργία πάντοτε με ιδιαίτερη προσοχή – ακολουθήστε τις υποδείξεις του κεφαλαίου «Θέση του εργαλείου σε λειτουργία» (⇒ 11.). Η εκκίνηση σύμφωνα με αυτές τις οδηγίες περιορίζει τον κίνδυνο τραυματισμών.

### Κίνδυνος τραυματισμών!

Εάν το σχοινί μίζας τυλιχθεί πολύ γρήγορα, τότε το χέρι τραβιέται προς τον κινητήρα εσωτερικής καύσης με μεγαλύτερη ταχύτητα από ότι η ταχύτητα απελευθέρωσης του σχοινού μίζας. Από αυτήν την επαναφορά μπορεί να προκληθούν κατάγματα, μώλωπες και διαστρέμματα.

Μη στέκεστε μπροστά στο άνοιγμα εξαγωγής κατά τη θέση σε λειτουργία του κινητήρα εσωτερικής καύσης ή του ηλεκτροκινητήρα. Μέσα στον τεμαχιστή-βιοθρυμματιστή δεν επιτρέπεται να υπάρχει υλικό κοπής κατά την εκκίνηση. Το υλικό κοπής μπορεί να εκσφενδονιστεί και να προκαλέσει τραυματισμούς.

Δεν επιτρέπεται η ανατροπή του εργαλείου κατά την εκκίνηση.

Μην τραβάτε το σχοινί εκκίνησης της μίζας, εάν το μηχανήμα δεν έχει κλείσει κανονικά και τα μαχαίρια είναι εκτεθειμένα. **Κίνδυνος τραυματισμού** από τα περιστρεφόμενα μαχαίρια!

### Εργασία:



#### Κίνδυνος τραυματισμών!

Μην πλησιάζετε ποτέ τα χέρια ή τα πόδια σας επάνω ή κάτω από περιστρεφόμενα μέρη και μην τα αγγίζετε.

Όσο το μηχανήμα είναι σε λειτουργία, μη βάζετε το πρόσωπο ή άλλα μέρη του σώματος πάνω από τη χοάνη πλήρωσης ή μπροστά από το άνοιγμα εξαγωγής. Κρατάτε πάντα το σώμα και το κεφάλι σας σε απόσταση από τα ανοίγματα πλήρωσης.



Μη βάζετε τα χέρια, άλλα μέρη του σώματος ή τα ρούχα στη χοάνη πλήρωσης ή στη θυρίδα εξαγωγής. Υπάρχει σοβαρός κίνδυνος τραυματισμού των ματιών, του προσώπου, των δαχτύλων, του χεριού κ.λπ.

Προσέχετε πάντα την ισορροπία σας και τη σταθερότητα. Μην τεντώνετε προς τα εμπρός.

Δεν επιτρέπεται οποιαδήποτε επέμβαση στην προστασία από εκτοξευόμενα αντικείμενα κατά τη διάρκεια λειτουργίας (π.χ. αφαίρεση, αναδίπλωση, συγκράτηση, φθορά).

Για την πλήρωση ο χρήστης θα πρέπει να βρίσκεται στον προβλεπόμενο χώρο εργασίας. Σε όλη τη διάρκεια λειτουργίας θα πρέπει να παραμένετε πάντοτε στην περιοχή εργασίας και όχι στην περιοχή εξαγωγής. (⇒ 9.4)

### **Κίνδυνος τραυματισμών!**

Κατά τη διάρκεια λειτουργίας υπάρχει περίπτωση το υλικό κοπής να εκσφενδονιστεί προς τα επάνω. Φορέστε για το λόγο αυτό προστατευτικά γυαλιά και κρατάτε το πρόσωπό σας μακριά από τα ανοίγματα πλήρωσης.

Μην ανατρέπεται ποτέ το μηχάνημα, όταν ο κινητήρας εσωτερικής καύσης ή ο ηλεκτροκινητήρας λειτουργεί.

Εάν το εργαλείο πέσει κατά τη διάρκεια λειτουργίας, σβήστε αμέσως τον κινητήρα εσωτερικής καύσης και αποσυνδέστε το κάλυμμα του μπουζί.

Φροντίστε ώστε να μην συσσωρευτεί το υλικό κοπής στη θυρίδα εξαγωγής, αφού κάτι τέτοιο μπορεί να οδηγήσει σε ένα κακό αποτέλεσμα τεμαχισμού ή σε απότομη επιστροφή του υλικού.

Κατά την τροφοδοσία υλικών στον τεμαχιστή-βιοθρυμματιστή, προσέχετε να μη φτάσουν ξένα σώματα όπως μέταλλα, πέτρες, πλαστικά, γυαλί κλπ. μέσα στον θάλαμο κοπής, γιατί μπορεί να προκαλέσουν ζημιές και να εκσφενδονιστούν από τη χοάνη πλήρωσης.



### **Κίνδυνος τραυματισμών!**

Ο χρήστης μπορεί να τραυματιστεί σοβαρά από τον εκσφενδονισμό κομμένου υλικού και ξένων σωμάτων. Κρατάτε μακριά από το εργαλείο τα ξένα σώματα και απομακρύνετε αμέσως το φρακαρισμένο υλικό.



### **Κίνδυνος τραυματισμών!**

Κατά την τροφοδοσία του τεμαχιστή-βιοθρυμματιστή με υλικό κλαδιών μπορεί να υπάρξουν απότομες επιστροφές του υλικού. Ο χρήστης μπορεί να τραυματιστεί σοβαρά από το εκσφενδονιζόμενο κομμένο υλικό. Φορέστε προστατευτικά γάντια και γυαλιά (⇒ 4.3)!



**STOP**

Δώστε προσοχή στην περιστροφή του κοπτικού εργαλείου, θα χρειαστούν μερικά δευτερόλεπτα για την πλήρη ακινητοποίησή του.

Σβήστε τον κινητήρα εσωτερικής καύσης, αποσυνδέστε το κάλυμμα μπουζί και περιμένετε να ακινητοποιηθούν τα εργαλεία που περιστρέφονται,

- πριν απομακρυνθείτε από το μηχάνημα,
- πριν ανασηκώσετε και μεταφέρετε το μηχάνημα,
- προτού μεταφέρετε το μηχάνημα,
- πριν απομακρύνετε το φρακαρισμένο υλικό από το σύστημα κοπής, τη χοάνη πλήρωσης, την τροφοδοσία κλαδιών ή τον αγωγό εξαγωγής,
- πριν πραγματοποιηθούν εργασίες στους δίσκους μαχαιριών,
- προτού ελέγξετε ή καθαρίσετε το μηχάνημα ή πριν από την εκτέλεση άλλων εργασιών σε αυτό.

Θέστε τον κινητήρα εσωτερικής καύσης εκτός λειτουργίας,

- πριν ανατρέψετε, σπρώξετε ή τραβήξετε το μηχάνημα,
- πριν λύσετε τη βίδα ασφάλισης και ανοίξετε το μηχάνημα,

- πριν από κάθε ανεφοδιασμό με καύσιμο. Ανεφοδιάζετε καύσιμο μόνο με κρύο κινητήρα εσωτερικής καύσης.  
**Κίνδυνος πυρκαγιάς!**

Εάν εισέλθουν ξένα σώματα στο κοπτικό εργαλείο, εάν το μηχάνημα παράγει ασυνήθιστους θορύβους ή εάν δονείται ασυνήθιστα, σβήστε αμέσως τον κινητήρα εσωτερικής καύσης και αφήστε το μηχάνημα να ακινητοποιηθεί τελείως. Αποσυνδέστε το κάλυμμα του μπουζί, αφαιρέστε τη χοάνη πλήρωσης και εκτελέστε τα παρακάτω βήματα:

- Ελέγξτε εάν το μηχάνημα, και ειδικότερα το σύστημα κοπής (μαχαίρι, δίσκοι μαχαιριών, άξονας μαχαιριών, βίδα μαχαιριού, δακτύλιος σύσφιξης), έχει υποστεί ζημιές και αναθέστε τις απαιτούμενες εργασίες επισκευής σε έναν ειδικό, πριν θέσετε πάλι το μηχάνημα σε λειτουργία και το χρησιμοποιήσετε.
- Ελέγξτε όλα τα εξαρτήματα του συστήματος κοπής εάν έχουν τοποθετηθεί σωστά και εάν χρειαστεί σφίξτε τις βίδες (προσέξτε τις ροπές στρέψης).
- Αναθέστε σε τεχνικό την αντικατάσταση ή επισκευή των φθαρμένων εξαρτημάτων, όπου στην περίπτωση αυτή τα εξαρτήματα θα πρέπει να έχουν τις ίδιες προδιαγραφές.

### **4.7 Συντήρηση και επισκευές**

Πριν από την έναρξη των εργασιών καθαρισμού, ρύθμισης και συντήρησης:

- τοποθετήστε το εργαλείο σε σταθερό, επίπεδο έδαφος,
- σβήστε τον κινητήρα εσωτερικής καύσης και αφήστε τον να κρυώσει,

- αφαιρέστε το κάλυμμα μπουζί.



### Προσοχή – Κίνδυνος τραυματισμών!

Απομακρύνετε το κάλυμμα μπουζί από το μπουζί, καθώς ένας ακούσιος σπινθήρας ενδέχεται να οδηγήσει σε πυρκαγιές ή ηλεκτροπληξία.

Η ακούσια επαφή του μπουζί με το κάλυμμα μπουζί μπορεί να οδηγήσει σε αθέλητη εκκίνηση του κινητήρα εσωτερικής καύσης.

Αφήστε το εργαλείο να κρυώσει, κυρίως πριν ξεκινήσετε τις εργασίες στον κινητήρα εσωτερικής καύσης, την πολλαπλή εξαγωγής και το σιγαστήρα εξάτμισης. Ενδέχεται να παρουσιαστούν θερμοκρασίες 80° C ή μεγαλύτερες.

### Κίνδυνος εγκαυμάτων!

Η απευθείας επαφή με το λιπαντικό κινητήρα μπορεί να είναι επικίνδυνη. Εξάλλου δεν επιτρέπεται να χυθεί το λιπαντικό κινητήρα.

Η STIHL προτείνει να αναθέσετε την πλήρωση του λιπαντικού κινητήρα ή την αλλαγή λιπαντικού κινητήρα στον εμπορικό αντιπρόσωπο της STIHL.

### Καθαρισμός:

Μετά τις εργασίες θα πρέπει ολόκληρο το εργαλείο να καθαριστεί σχολαστικά. (⇒ 12.1)

Μη χρησιμοποιείτε ποτέ μηχανήμα καθαρισμού υψηλής πίεσης και μην καθαρίζετε το εργαλείο κάτω από τρεχούμενο νερό (π. χ. με ένα λάστιχο ποτίσματος).

Μην χρησιμοποιείτε σκληρά καθαριστικά μέσα. Αυτά μπορούν να προκαλέσουν φθορές στα πλαστικά και τα μέταλλα, κάτι που περιορίζει την ασφαλή λειτουργία του εργαλείου STIHL.

Για να αποφύγετε τον κίνδυνο πυρκαγιάς, κρατήστε την περιοχή των εισαγωγών του αέρα ψύξης, τα πτερύγια ψύξης και την περιοχή της εξάτμισης καθαρή π. χ. από χόρτα, άχυρα, βρύα, φύλλα ή γράσο.

### Εργασίες συντήρησης:

Επιτρέπεται να εκτελεστούν μόνον οι εργασίες συντήρησης που περιγράφονται στις οδηγίες χρήσης, όλες οι άλλες εργασίες θα πρέπει να ανατεθούν στον εμπορικό αντιπρόσωπο.

Εάν δεν έχετε τις απαιτούμενες γνώσεις και τα βοηθήματα, να απευθύνεστε **πάντα** σε έναν εμπορικό αντιπρόσωπο.

Η STIHL προτείνει, οι εργασίες συντήρησης και οι επισκευές να πραγματοποιούνται μόνο από έναν εμπορικό αντιπρόσωπο STIHL.

Οι εμπορικοί αντιπρόσωποι STIHL παρακολουθούν τακτικά εκπαιδευτικά σεμινάρια και έχουν στη διάθεσή τους τις απαραίτητες τεχνικές πληροφορίες.

Χρησιμοποιήστε μόνο εργαλεία, πρόσθετο εξοπλισμό και προσαρμοζόμενα μηχανήματα που έχουν εγκριθεί από την STIHL για αυτό το εργαλείο ή αλλά τεχνικά ίδια εξαρτήματα, διαφορετικά υπάρχει κίνδυνος να προκληθούν ατυχήματα με σωματικές βλάβες και ζημιές στο εργαλείο. Εάν έχετε απορίες θα πρέπει να απευθυνθείτε σε έναν εμπορικό αντιπρόσωπο.

Τα γνήσια εργαλεία, ο πρόσθετος εξοπλισμός και τα ανταλλακτικά STIHL είναι ειδικά σχεδιασμένα για το εργαλείο και έχουν προσαρμοστεί στις ανάγκες και τις απαιτήσεις του χρήστη. Τα γνήσια ανταλλακτικά STIHL θα τα αναγνωρίσετε από τον κωδικό ανταλλακτικού STIHL, την επιγραφή STIHL και ενδεχομένως από το αναγνωριστικό σήμα ανταλλακτικών STIHL. Στα μικρά εξαρτήματα ενδέχεται να υπάρχει μόνο το σήμα.

Για λόγους ασφαλείας, τα εξαρτήματα ροής καυσίμου (σωληνώσεις καυσίμου, βάνα καυσίμου, ρεζερβουάρ, τάπα ρεζερβουάρ, οι συνδέσεις κλπ.) θα πρέπει να ελέγχονται τακτικά από έναν εμπορικό αντιπρόσωπο για τυχόν φθορές ή διαρροές και να αντικαθιστώνται εάν κάτι τέτοιο κρίνεται αναγκαίο από έναν ειδικευμένο τεχνικό (η STIHL προτείνει τον εμπορικό αντιπρόσωπο STIHL).

Διατηρείτε τα αυτοκόλλητα υποδείξεων και προειδοποιήσεων πάντοτε καθαρά και ευανάγνωστα. Τα φθαρμένα ή χαμένα αυτοκόλλητα θα πρέπει να αντικαθιστώνται με νέα γνήσια αυτοκόλλητα από τον εμπορικό αντιπρόσωπο STIHL. Σε περίπτωση που ένα εξάρτημα αντικατασταθεί από ένα νέο ανταλλακτικό, φροντίστε να τοποθετήσετε σ' αυτό τα ίδια αυτοκόλλητα.

Οι εργασίες στο σύστημα κοπής πρέπει να γίνονται μόνο με τη χρήση γαντιών προστασίας (⇒ 4.3) και με ιδιαίτερη προσοχή.

Διατηρείτε πάντοτε καλά σφιγμένα όλα τα παξιμάδια και τις βίδες, και ειδικότερα όλες τις βίδες του συστήματος κοπής. Έτσι θα διατηρείτε πάντα το μηχανήμα σας σε άριστη κατάσταση.

Ελέγχετε τακτικά ολόκληρο το εργαλείο, ειδικότερα πριν από την αποθήκευση (π.χ. πριν από τη χειμερινή παύση εργασιών) για τυχόν φθορές και ζημιές. Για λόγους ασφαλείας θα πρέπει να αντικαταστήσετε αμέσως τα φθαρμένα τμήματα ή τα τμήματα που έχουν υποστεί ζημιά, ώστε το εργαλείο να βρίσκεται σε μία ασφαλή κατάσταση λειτουργίας.

Μην αλλάζετε ποτέ τις βασικές ρυθμίσεις του κινητήρα εσωτερικής καύσης και μην τον λειτουργείτε με υπερβολικές στροφές.

Τα κατασκευαστικά μέρη και τα προστατευτικά συστήματα που αφαιρούνται πριν από τις εργασίες συντήρησης πρέπει αμέσως μετά την ολοκλήρωση των εργασιών να επανατοποθετηθούν στη σωστή θέση τους.

#### 4.8 Αποθήκευση σε μεγαλύτερα διαστήματα παύσης της λειτουργίας

Αφήστε τον κινητήρα εσωτερικής καύσης να κρυώσει πριν αποθηκεύσετε το εργαλείο σε έναν κλειστό χώρο.

Φυλάσσετε το εργαλείο με άδειο ρεζερβουάρ, και τα καύσιμα σε έναν ασφαλισμένο και καλά αεριζόμενο χώρο.

Βεβαιωθείτε ότι το εργαλείο προστατεύεται από μη εξουσιοδοτημένη χρήση (π.χ. από παιδιά).

Μη φυλάσσετε ποτέ το εργαλείο μέσα σε ένα κτίριο εάν το ρεζερβουάρ περιέχει βενζίνη. Μπορεί να προκληθεί ανάφλεξη των αναθυμιάσεων της βενζίνης εάν αυτές έρθουν σε επαφή με ανοικτή φλόγα ή σπινθήρα.

Σε περίπτωση που πρέπει να εκκενωθεί το ρεζερβουάρ καυσίμου (π.χ. ακινητοποίηση πριν από τη χειμερινή παύση), θα πρέπει η εκκένωση να γίνει σε έναν εξωτερικό χώρο (αδειάστε το ρεζερβουάρ π.χ. λειτουργώντας τον κινητήρα εσωτερικής καύσης σε έναν εξωτερικό χώρο).

Καθαρίστε σχολαστικά το εργαλείο πριν από την αποθήκευση (π.χ. χειμερινή παύση).

Αποθηκεύετε το εργαλείο μόνο με αποσυνδεδεμένο κάλυμμα μπουζί.

Το εργαλείο θα πρέπει να φυλάσσεται μόνον σε ασφαλή για τη λειτουργία του κατάσταση.

Αποθηκεύετε τον τεμαχιστή-βιοθρυμματιστή μόνο εάν έχει τοποθετηθεί η χοάνη πλήρωσης ή το κάλυμμα των μαχαιριών.

**Κίνδυνος τραυματισμού από τα εκτεθειμένα μαχαιρία!**

#### 4.9 Απόρριψη

Τα προϊόντα απόρριψης όπως παλιά λάδια ή καύσιμα, χρησιμοποιημένα λιπαντικά, φίλτρα, μπαταρίες και άλλα παρόμοια αναλώσιμα υλικά μπορεί να βλάψουν τον άνθρωπο, τα ζώα και το περιβάλλον και γι' αυτόν το λόγο θα πρέπει να απορρίπτονται με τον προβλεπόμενο τρόπο.

Απευθυνθείτε σε ένα κέντρο ανακύκλωσης ή στον εμπορικό αντιπρόσωπο για να μάθετε πώς γίνεται η σωστή απόρριψη αυτών των προϊόντων. Η STIHL προτείνει τον εμπορικό αντιπρόσωπο STIHL.

Βεβαιωθείτε ότι θα παραδώσετε το αχρηστευμένο εργαλείο για απόρριψη σε ένα σημείο συλλογής απορριμμάτων. Αχρηστέψτε το εργαλείο πριν την απόρριψη. Για να αποτρέψετε τα ατυχήματα, αφαιρέστε το καλώδιο του μπουζί, αδειάστε το ρεζερβουάρ καυσίμου και αφαιρέστε το λιπαντικό κινητήρα.

## 5. Περιγραφή συμβόλων



#### Προσοχή!

Πριν από τη θέση σε λειτουργία, διαβάστε προσεκτικά τις οδηγίες χρήσης και τις υποδείξεις ασφαλείας.



#### Κίνδυνος τραυματισμών!

Κρατήστε τα τρίτα άτομα μακριά από την επικίνδυνη περιοχή.



#### Κίνδυνος τραυματισμών!

Κίνδυνος τραυματισμού από τα περιστρεφόμενα εργαλεία.



#### Προσοχή!

Αποσυνδέστε το κάλυμμα του μπουζί πριν από τις εργασίες συντήρησης και καθαρισμού.



Φοράτε μέσα προστασίας ακοής!

Φοράτε προστατευτικά γυαλιά!

Φοράτε γάντια προστασίας!



**Κίνδυνος τραυματισμών!**  
Μη βάζετε τα χέρια, άλλα μέρη του σώματος ή τα ρούχα στη χοάνη πλήρωσης ή στη θυρίδα εξαγωγής.



**Κίνδυνος τραυματισμών!**  
Μην ανεβαίνετε επάνω στο μηχάνημα.



Ο διακόπτης ενεργοποίησης/απενεργοποίησης βρίσκεται στην μπροστινή πλευρά του μηχανήματος. Για την απενεργοποίηση του μηχανήματος γυρίστε τον μαύρο περιστρεφόμενο διακόπτη του διακόπτη ενεργοποίησης/απενεργοποίησης.

## 6. Περιεχόμενα συσκευασίας



| Αρ. | Περιγραφή               | Τεμ. |
|-----|-------------------------|------|
| A   | Βασικό μηχάνημα         | 1    |
| B   | Τροχήλατη βάση δεξιά    | 1    |
| C   | Τροχήλατη βάση αριστερά | 1    |
| D   | Βάση στήριξης           | 2    |
| E   | Τάπες                   | 2    |
| F   | Τροχός                  | 2    |
| G   | Δακτύλιος ασφάλισης     | 2    |
| H   | Άξονας                  | 1    |
| I   | Βίδα Torx M8x40         | 3    |
| J   | Παξιμάδι M8             | 2    |
| K   | Χοάνη πλήρωσης ATO 400  | 1    |

| Αρ. | Περιγραφή                                       | Τεμ. |
|-----|---|------|
| L   | Προέκταση εξαγωγής                              | 1    |
| M   | Λαμαρίνα καθοδήγησης                            | 1    |
| M   | Λαμαρίνα εξαγωγής                               | 1    |
| O   | Βίδα Torx P5x20                                 | 6    |
| P   | Βίδα με επίπεδη στρογγυλή κεφαλή M6x16          | 1    |
| Q   | Βίδα Torx M6x16                                 | 2    |
| R   | Παξιμάδι M6                                     | 3    |
| S   | Κλειδί  | 1    |
| T   | Εργαλείο συναρμολόγησης                         | 1    |
| U   | Εξάγωνη βίδα M14x130                            | 1    |
|     | • Οδηγίες χρήσης                                | 1    |
|     | • οδηγίες χρήσης του κινητήρα εσωτερικής καύσης | 1    |

## 7. Προετοιμασία του εργαλείου για χρήση



### Κίνδυνος τραυματισμών!

Πριν από τη συναρμολόγηση του τεμαχιστή-βιοθρυμματιστή διαβάστε προσεκτικά το κεφάλαιο «Για τη δική σας ασφάλεια» (⇒ 4.) και τηρήστε όλες τις υποδείξεις ασφαλείας.

Για να αποφύγετε τις ζημιές στο εργαλείο, θα πρέπει να τηρηθούν όλες οι ροπές στρέψης που αναφέρονται στο κεφάλαιο «Προετοιμασία εργαλείου για χρήση» (⇒ 7.).



Φοράτε γάντια προστασίας και αποφύγετε την επαφή με τα μαχαίρια.



Αποφύγετε τις ζημιές στο εργαλείο! Το εργαλείο θα πρέπει πριν από την αλλαγή θέσης να προστατευτεί από τις γρατσουνιές με την τοποθέτηση ενός χαρτονιού.

## 7.1 Αποσυσκευασία τεμαχιστή-βιοθρυμματιστή



### Κίνδυνος τραυματισμών!

Ανασηκώστε το μηχάνημα μόνο με τη βοήθεια ενός δεύτερου ατόμου. Προσέξτε ώστε να μην προκληθούν φθορές στο ένθετο χαρτοκιβώτιο (1).

- Ανοίξτε τη συσκευασία.

### Θέση τοποθέτησης:

- Αφαιρέστε το βασικό εργαλείο (A) με τη βοήθεια ενός δεύτερου ατόμου από τη συσκευασία και τοποθετήστε το στο έδαφος.
- Αφαιρέστε το ένθετο χαρτοκιβώτιο (1) και αφήστε το στο έδαφος. Αφαιρέστε τους τροχούς (F) και τις τροχήλατες βάσεις (B, C).
- Τοποθετήστε στο έδαφος το ένθετο χαρτοκιβώτιο (1) με την κλειστή πλευρά προς τα επάνω.
- Ανασηκώστε το βασικό εργαλείο (A) με τη βοήθεια ενός δεύτερου ατόμου και τοποθετήστε το στο ένθετο χαρτοκιβώτιο (1) με τον τρόπο που απεικονίζεται.

## 7.2 Τοποθέτηση πλαισίου



### Κίνδυνος τραυματισμών!

Για την αποφυγή τραυματισμών από τα αιχμηρά μαχαίρια θα πρέπει να τοποθετηθεί το κάλυμμα των μαχαιριών. (⇒ 7.4)

### 1 Τοποθέτηση τροχήλατης βάσης δεξιά και τροχήλατης βάσης αριστερά:

- Τοποθετήστε το βασικό εργαλείο στη θέση συναρμολόγησης. (⇒ 7.1)



Και οι δύο τροχήλατες βάσεις θα πρέπει να τοποθετηθούν έτσι στο βασικό εργαλείο, ώστε οι οπές για τον άξονα να βρίσκονται πίσω (στην πλευρά της εργαλειοθήκης).

### Τοποθέτηση τροχήλατης βάσης δεξιά:

- Τοποθετήστε την τροχήλατη βάση δεξιά (B) στην εσωτερική πλευρά της πλάκας στήριξης (1). Οι οπές της τροχήλατης βάσης θα πρέπει να ευθυγραμμίζονται με τις οπές στην πλάκα στήριξης.
- Τοποθετήστε ένα παξιμάδι στην εσωτερική πλευρά (J). Περάστε τη βίδα (I) μέσα από τις οπές (2) στην πλάκα στήριξης και την τροχήλατη βάση και βιδώστε το παξιμάδι (J), αλλά μην το σφίγγετε.
- Επαναλάβετε τη διαδικασία στη δεύτερη οπή της τροχήλατης βάσης δεξιά.

### Τοποθέτηση τροχήλατης βάσης αριστερά:

- Κρατήστε την τροχήλατη βάση αριστερά (C) με την οπή (1) στη μεσαία οπή (2) στην αριστερή πλευρά του βασικού εργαλείου (A).

- Βιδώστε τη βίδα (I) με τη βοήθεια του εργαλείου συναρμολόγησης (T), αλλά μην τη σφίγγετε.

### 2 Τοποθέτηση βάσης στήριξης και τάπας:

- Περάστε τη βάση στήριξης (D) μέχρι τέρματος στην τροχήλατη βάση δεξιά (1) με τον τρόπο που απεικονίζεται. Η βάση στήριξης κουμπώνει στην τροχήλατη βάση δεξιά.
- Επαναλάβετε τη διαδικασία στην τροχήλατη βάση αριστερά.



### Κίνδυνος τραυματισμών!

Μετά την τοποθέτηση ελέγξτε την ασφαλή θέση των δύο βάσεων στήριξης.

- Περάστε την τάπα (E) προσεκτικά και μέχρι το τέρμα στην τροχήλατη βάση δεξιά (2).
- Επαναλάβετε τη διαδικασία στην τροχήλατη βάση αριστερά.

### 3 Τοποθέτηση τροχού στον άξονα:



Τοποθετήστε τους τροχούς έτσι, ώστε η αντίστοιχη βαλβίδα να βρίσκεται στην εξωτερική πλευρά.

- Περάστε το δακτύλιο ασφάλισης (G) μέχρι τέρματος στην εγκοπή (1) του άξονα (H).
- Περάστε τον τροχό (F) στον άξονα (H).



Κατά την τοποθέτηση προσέξτε ώστε ο δακτύλιος ασφάλισης (G) να κουμπώσει στην εγκοπή (1) του άξονα (H), ώστε να αποτραπεί το λύσιμο του τροχού.

### 4 Τοποθέτηση άξονα και τροχού:

- Περάστε τον άξονα με τον προσυναρμολογημένο τροχό (1) μέσα από τις οπές (2) των τροχήλατων βάσεων.
- Περάστε τον τροχό (F) αριστερά επάνω στον άξονα (1).
- Περάστε το δακτύλιο ασφάλισης (G) μέχρι τέρματος στην εγκοπή του άξονα (3).
- Βγάλτε το βασικό εργαλείο από το ένθετο χαρτοκιβώτιο.
- Τοποθετήστε το βασικό εργαλείο σε θέση εργασίας.

## 7.3 Αφαίρεση καλύμματος μαχαιριών



- Βάλτε το χέρι σας στην οπή και ανασηκώστε το κάλυμμα μαχαιριών (1) προς τα επάνω.

## 7.4 Τοποθέτηση καλύμματος μαχαιριών




- Εισαγάγετε το κάλυμμα μαχαιριών (1) κάτω από τα αντικρίσματα μαχαιριών (2). Στη συνέχεια πιέστε το κάλυμμα μαχαιριών (1) προς τα κάτω. Εάν η συναρμολόγηση γίνει σωστά θα πρέπει το κάλυμμα των μαχαιριών (1) να εφαρμόζει σωστά επάνω στο δίσκο μαχαιριών.

## 7.5 Τοποθέτηση χοάνης πλήρωσης ΑΤΟ 400



- Αφαιρέστε το κάλυμμα μαχαιριών. (⇒ 7.3)


- Περάστε τη χοάνη πλήρωσης ΑΤΟ 400 (Κ) με τους δύο γάντζους στερέωσης (1) στις δύο υποδοχές του βασικού εργαλείου (2).
- Γυρίστε τη χοάνη πλήρωσης ΑΤΟ 400 (Κ) μέχρι τέρματος προς τα μπροστά.
- Βιδώστε το διακόπτη θέσης εντός / εκτός λειτουργίας (3) και σφίξτε τον.

 Μετά τη συναρμολόγηση ελέγξτε οπτικά εάν η χοάνη πλήρωσης ΑΤΟ 400 έχει τοποθετηθεί σωστά στις δύο υποδοχές του βασικού εργαλείου.

## 7.6 Τοποθέτηση προέκτασης εξαγωγής




- Γυρίστε προσεκτικά προς τα πίσω το μηχανήμα.

 Τοποθετήστε ένα χαρτόνι από κάτω για την προστασία από ζημιές.

### Τοποθέτηση προέκτασης εξαγωγής

- Κρεμάστε από επάνω την προέκταση εξαγωγής (L) με το άγκιστρο (1) στα ανοίγματα του περιβλήματος (2), γυρίστε προς τα κάτω και πιέστε τη βάση (3) από το πλάι.
- Βιδώστε τις βίδες (O) και σφίξτε με **1 - 2 Nm**.

 Για τη διευκόλυνση της συναρμολόγησης της λαμαρίνας καθοδήγησης, προτείνουμε να λύσετε λίγο την αριστερή τροχήλατη βάση.

- Ξεβιδώστε τη βίδα (4) στην αριστερή τροχήλατη βάση με 5 περιστροφές περιπίου.

## 7.7 Τοποθέτηση λαμαρινών

### 1 Τοποθέτηση λαμαρίνας καθοδήγησης




- Τοποθετήστε τη λαμαρίνα καθοδήγησης (N). Προσέξτε ώστε οι οδηγιοί στη λαμαρίνα καθοδήγησης (1) να εφαρμόζουν ακριβώς στους οδηγούς της προέκτασης εξαγωγής (2).
- Τοποθετήστε τη βίδα (P) και σφίξτε την με το παξιμάδι (R).
- Βιδώστε τις βίδες (O) και σφίξτε με **1 - 2 Nm**.

### 2 Τοποθέτηση λαμαρίνας εξαγωγής

- Τοποθετήστε τη λαμαρίνα εξαγωγής (M).
- Βιδώστε τις βίδες (O) και σφίξτε με **1 - 2 Nm**.
- Τοποθετήστε τις βίδες (Q) και σφίξτε τις με τα παξιμάδια (R). Οι ελαφριές παραμορφώσεις που ενδεχομένως παρουσιαστούν στη θυρίδα εξαγωγής μπορούν να αντισταθμιστούν με τη ρύθμιση των βιδών.


### Σφίξιμο βιδών στερέωσης της τροχήλατης βάσης



- Τοποθετήστε το μηχανήμα και ελέγξτε τη σωστή θέση όλων των συναρμολογημένων μερών.
  - Σφίξτε τις βίδες (1, 2) για τη στερέωση της τροχήλατης βάσης με **10 - 12 Nm**.
-  Μετά το σφίξιμο των βιδών ελέγξτε τη σταθερή θέση των δύο τροχήλατων βάσεων.

## 7.8 Καύσιμο και λιπαντικό κινητήρα



 Πριν από την πρώτη εκκίνηση, συμπληρώστε λιπαντικό κινητήρα (⇒ Οδηγίες χρήσης κινητήρα εσωτερικής καύσης)!

### Λιπαντικό κινητήρα

Μπορείτε να πληροφορηθείτε τις ποσότητες πλήρωσης λαδιού και τους κατάλληλους τύπους λιπαντικού κινητήρα από τις οδηγίες χρήσης του κινητήρα εσωτερικής καύσης. Ελέγχετε τακτικά τη στάθμη πλήρωσης του λιπαντικού (⇒ Οδηγίες χρήσης κινητήρα εσωτερικής καύσης). Αποφεύγετε την ελλειπή ή υπερβολική πλήρωση λιπαντικού πέραν της ενδεικνυόμενης στάθμης.

### Καύσιμο

Πρόταση  
Χρησιμοποιείτε φρέσκα, επώνυμα καύσιμα, απλή, αμόλυβδη βενζίνη (⇒ Οδηγίες χρήσης κινητήρα εσωτερικής καύσης)! Για την πλήρωση χρησιμοποιήστε μία χοάνη (δεν περιλαμβάνεται στο πλαίσιο παράδοσης). Προσέξτε ιδιαίτερα τις προειδοποιήσεις στο κεφάλαιο «Για τη δική σας ασφάλεια». (⇒ 4.)

### Συμπλήρωση καυσίμου

- Ξεβιδώστε την τάπα του ρεζερβουάρ (1).
- Συμπληρώστε καύσιμο (χρησιμοποιήστε χοάνη).
- Βιδώστε πάλι την τάπα του ρεζερβουάρ (1).

## 8. Χειριστήρια

### 8.1 Διακόπτης θέσης εντός/εκτός λειτουργίας



Ο διακόπτης θέσης εντός/εκτός λειτουργίας (1) είναι ένας διακόπτης πολλαπλής λειτουργίας με τις παρακάτω λειτουργίες:

#### Διακόπτης ασφαλείας:

Ο διακόπτης θέσης εντός/εκτός λειτουργίας (1) χρησιμεύει ως διακόπτης ασφαλείας. (⇒ 10.)

#### Διακόπτης απελευθέρωσης κατά την εκκίνηση:

Ο διακόπτης θέσης εντός/εκτός λειτουργίας (1) λειτουργεί ως κεντρικός διακόπτης για την εκκίνηση του κινητήρα εσωτερικής καύσης. Εάν ο διακόπτης θέσης εντός/εκτός λειτουργίας (1) δεν πατηθεί, ο κινητήρας εσωτερικής καύσης δεν μπορεί να τεθεί σε λειτουργία. (⇒ 11.1)

#### Απενεργοποίηση:

Εάν ο διακόπτης θέσης εντός/εκτός λειτουργίας (1) λυθεί με περιστροφή, τότε ο κινητήρας εσωτερικής καύσης σβήνει και οι δίσκοι μαχαιριών ακινητοποιούνται μετά από μερικά δευτερόλεπτα (βλέπε Απασφάλιση διακόπτη θέσης εντός/εκτός λειτουργίας). (⇒ 11.2)

#### Βίδα στερέωσης της χοάνης πλήρωσης:

Ξεβιδώνοντας (αριστερόστροφα) τον διακόπτη θέσης εντός/εκτός λειτουργίας (1) λύνετε τη χοάνη πλήρωσης ΑΤΟ 400. Βιδώνοντας (δεξιόστροφα) τον διακόπτη

θέσης εντός/εκτός λειτουργίας (1) η χοάνη πλήρωσης ΑΤΟ 400 στερεώνεται στο βασικό μηχάνημα.

#### Πιέστε το διακόπτη θέσης εντός/εκτός λειτουργίας:

- Πιέστε το πράσινο πλήκτρο πίεσης (2) (σύμβολο I) μέχρι τέρματος. Το πράσινο πλήκτρο πίεσης κουμπώνει και παραμένει πατημένο. Ο τεμαχιστής-βιοθρυμματιστής μπορεί να τεθεί σε λειτουργία. (⇒ 11.1)

#### Απασφάλιση διακόπτη θέσης εντός/εκτός λειτουργίας:

- Γυρίστε τον μαύρο περιστρεφόμενο διακόπτη (3) (κόκκινο σύμβολο O) στο διακόπτη θέσης εντός/εκτός λειτουργίας (1) (και προς τις δύο κατευθύνσεις). Το πράσινο πλήκτρο πίεσης (2) απασφαλίζεται και ο κινητήρας εσωτερικής καύσης σβήνει. Οι δίσκοι μαχαιριών ακινητοποιούνται μετά από μερικά δευτερόλεπτα.

### 8.2 Τσοκ

Με πατημένο το πλήκτρο τσοκ (1) το μίγμα αέρα-καυσίμου μεταβάλλεται με τέτοιο τρόπο ώστε να μπορεί να τεθεί ευκολότερα σε λειτουργία ο κύριος κινητήρας εσωτερικής καύσης.



Θα πρέπει να ληφθεί υπόψη ότι ο κινητήρας εσωτερικής καύσης μπορεί να κρυώσει γρήγορα όταν επικρατούν χαμηλές θερμοκρασίες περιβάλλοντος.

Εάν το τσοκ δεν απενεργοποιηθεί ξανά μετά την εκκίνηση, θα σχηματιστεί έντονος καπνός λόγω του τροποποιημένου μίγματος αέρα-καυσίμου. Στη συνέχεια ο κινητήρας εσωτερικής καύσης σβήνει.

#### Κρύα εκκίνηση

##### Ενεργοποίηση τσοκ:

- Τραβήξτε το πλήκτρο τσοκ (1) προς τα έξω. Το τσοκ είναι ενεργοποιημένο και ο κινητήρας εσωτερικής καύσης μπορεί να τεθεί σε λειτουργία.

##### Απενεργοποίηση τσοκ:

- Εάν ο κινητήρας εσωτερικής καύσης λειτουργεί μετά την εκκίνηση θα πρέπει το τσοκ να απενεργοποιηθεί άμεσα, πιέζοντας τελείως προς τα μέσα το πλήκτρο τσοκ (1).

#### Ζεστή εκκίνηση

Εάν ο κινητήρας εσωτερικής καύσης έχει λειτουργήσει ήδη, **μην** πιέζετε το πλήκτρο τσοκ (1).

## 9. Υποδείξεις για την εργασία

### 9.1 Ποια υλικά μπορούν να κατεργαστούν;

Με τον τεμαχιστή-βιοθρυμματιστή μπορεί να γίνει επεξεργασία τόσο σκληρών, όσο και μαλακών υλικών.



## Μαλακό υλικό:

Οργανικά φυτικά υπολείμματα, όπως απορρίμματα φρούτων και λαχανικών, κομμένα λουλούδια, φύλλα κ.λπ.

- Τεμαχισμός μαλακού υλικού. (⇒ 11.6)

## Σκληρό υλικό:

Υλικό κοπής δέντρων και θαμνοφρακτών, καθώς και χοντρό και πλεγμένο υλικό κλαδιών.

- Τεμαχισμός σκληρού υλικού. (⇒ 11.6)



Η επεξεργασία υλικών κοπής δέντρων και θαμνοφρακτών θα πρέπει να εκτελείται όσο αυτά παραμένουν νωπά, καθώς η απόδοση τεμαχισμού είναι μεγαλύτερη στα νωπά υλικά σε σύγκριση με τα αποξηραμένα ή υγρά υλικά.

Η επεξεργασία ξηρού κομμένου υλικού αυξάνει τον κίνδυνο εκσφενδονισμού. Ο χρήστης μπορεί να τραυματιστεί σοβαρά από τα κλαδιά.

## 9.2 Σε ποια υλικά δεν μπορεί να γίνει κατεργασία;

Πέτρες, γυαλιά, μεταλλικά αντικείμενα (σύρματα, καρφιά...) ή πλαστικά αντικείμενα δεν επιτρέπεται να εισέλθουν στον τεμαχιστή-βιοθρυμματιστή.

## Βασικός κανόνας:

Τα υλικά που δεν μπορούν να γίνουν λίπασμα δεν πρέπει να τεμαχίζονται στον τεμαχιστή-βιοθρυμματιστή.

## 9.3 Μέγιστη διάμετρος κλαδιών

Τα στοιχεία αναφέρονται για φρεσκοκομμένο υλικό κλαδιών:

Μέγιστη διάμετρος κλαδιού: 75 mm



Το μέγεθος του ανοίγματος πλήρωσης της τροφοδοσίας κλαδιών χρησιμεύει αποκλειστικά στην καλύτερη υποδοχή των πλεγμένων κλαδιών και δεν δίνει πληροφορίες για τη μέγιστη επιτρεπόμενη διάμετρο του κομμένου υλικού.



## Προσοχή!

Κατά την ταυτόχρονη εισαγωγή περισσότερων λεπτών κλαδιών, το άθροισμα των επιμέρους διαμέτρων των κλαδιών δεν πρέπει να υπερβαίνει τη μέγιστη διάμετρο των κλαδιών.

Στην περίπτωση ξηρού ή υγρού κομμένου υλικού, ενδεχομένως να χρειάζεται να μειωθεί η μέγιστη διάμετρος των κλαδιών.

## 9.4 Περιοχή εργασίας του χειριστή



- Ο χειριστής θα πρέπει καθ' όλη τη διάρκεια λειτουργίας να βρίσκεται εντός της περιοχής εργασίας για λόγους ασφαλείας (γκρι επιφάνεια X).



## Κίνδυνος τραυματισμών!

Για να αποφευχθούν κατά την επεξεργασία σκληρού υλικού (η τροφοδοσία κλαδιών (1) είναι ανοιγμένη) τα χτυπήματα από το εκσφενδονιζόμενο υλικό κοπής, θα πρέπει να μην παραμένετε ακριβώς πίσω από τον τεμαχιστή-βιοθρυμματιστή, αλλά να στέκεστε ελαφρώς προς το πλάι (βλέπε γκρι επιφάνεια X).

## 9.5 Θέση εργασίας του μηχανήματος



Ο τεμαχιστής-βιοθρυμματιστής επιτρέπεται να τεθεί σε λειτουργία μόνο σε όρθια θέση. Σε όλη τη διάρκεια λειτουργίας θα πρέπει ο τεμαχιστής-βιοθρυμματιστής να στέκεται στους δύο τροχούς και τις δύο τροχήλατες βάσεις όπως απεικονίζεται.

## 9.6 Σωστή καταπόνηση του εργαλείου

Ο ηλεκτροκινητήρας ή ο κινητήρας εσωτερικής καύσης του τεμαχιστή-βιοθρυμματιστή επιτρέπεται να καταπονηθεί τόσο ώστε να μη μειώνονται αισθητά οι στροφές του κινητήρα. Τροφοδοτείτε τον τεμαχιστή-βιοθρυμματιστή πάντα συνεχώς και ομοιόμορφα. Εάν μειωθούν οι στροφές κατά την εργασία με τον τεμαχιστή-βιοθρυμματιστή, σταματήστε την τροφοδοσία για να αποφορτίσετε τον ηλεκτροκινητήρα ή τον κινητήρα εσωτερικής καύσης.

## 9.7 Πλήρωση του τεμαχιστή-βιοθρυμματιστή



### Κίνδυνος τραυματισμών!

Πριν από την πλήρωση του τεμαχιστή-βιοθρυμματιστή, διαβάστε προσεκτικά το κεφάλαιο «Για τη δική σας ασφάλεια», (⇒ 4.) ειδικότερα το υποκεφάλαιο «Κατά τις εργασίες» (⇒ 4.6), και τηρήστε όλες τις υποδείξεις ασφαλείας. Η πλήρωση του τεμαχιστή-βιοθρυμματιστή επιτρέπεται να γίνεται από ένα μόνο άτομο.



### Κίνδυνος τραυματισμών!

Μην βάζετε ποτέ το χέρι σας στο άνοιγμα

πλήρωσης!



Προσέξτε τη σωστή καταπόνηση του κινητήρα εσωτερικής καύσης. (⇒ 9.6)

Τα δύο ανοίγματα πλήρωσης (1, 2) του τεμαχιστή-βιοθρυμματιστή δεν θα πρέπει να τροφοδοτούνται ταυτόχρονα. Κίνδυνος φρακαρίσματος!



### Κίνδυνος τραυματισμών!

Ο χρήστης μπορεί να τραυματιστεί σοβαρά από τον εκσφενδονισμό του υλικού κλαδιών. Για να αποφεύγετε τους τραυματισμούς λόγω αναστροφής, θα πρέπει να τροφοδοτείτε τον τεμαχιστή-βιοθρυμματιστή με το σωστό τρόπο.

Τηρείτε τη μέγιστη διάμετρο κλαδιών κατά την πλήρωση. Αραιώστε τα πολύ μπλεγμένα κλαδιά και αφαιρέστε τους πλευρικούς βλαστούς. Το μεγάλο άνοιγμα πλήρωσης χρησιμεύει αποκλειστικά στην καλύτερη απορρόφηση ιδιαίτερα πλεγμένου υλικού κλαδιών.

### Μαλακό υλικό:

- Προσέξτε την περιοχή εργασίας κατά την πλήρωση του τεμαχιστή-βιοθρυμματιστή. (⇒ 9.4)
- Εκκινήστε τον τεμαχιστή-βιοθρυμματιστή. (⇒ 11.1)
- Εισαγάγετε τα οργανικά φυτικά υπολείμματα όπως απορρίμματα φρούτων και λαχανικών, κομμένα λουλούδια, φύλλα, λεπτά κλαδιά κ.λπ. στο άνοιγμα πλήρωσης (1) για μαλακό υλικό.



Τροφοδοτήστε το άνοιγμα πλήρωσης (1) αποκλειστικά με μαλακό υλικό ή λεπτά (με διάμετρο έως περ. 10 mm), μπλεγμένα κλαδιά. Η τροφοδοσία κλαδιών (3) θα πρέπει να είναι διπλωμένη κατά την πλήρωση του μαλακού υλικού. (⇒ 11.4)

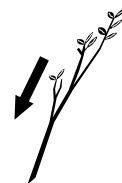
Το υγρό ή νωπό μαλακό υλικό οδηγεί γρηγορότερα σε εμπλοκές του μηχανήματος. Γεμίζετε τον τεμαχιστή-βιοθρυμματιστή πιο αργά και προσέχετε ιδιαίτερα τις στροφές του κινητήρα εσωτερικής καύσης. Κατά την τροφοδοσία του μηχανήματος με μαλακό υλικό προσέξτε ώστε το κάλυμμα του κινητήρα εσωτερικής καύσης να μην σκεπαστεί με υλικό κοπής. Κίνδυνος υπερθέρμανσης του κινητήρα εσωτερικής καύσης λόγω καλυμμένων εγκοπών ψύξης!



Διατηρείτε τον κινητήρα εσωτερικής καύσης πάντα καθαρό!

### Σκληρό υλικό:

- Προσέξτε την περιοχή εργασίας κατά την πλήρωση του τεμαχιστή-βιοθρυμματιστή. (⇒ 9.4)
- Ανοιξτε την τροφοδοσία κλαδιών (3). (⇒ 11.3)
- Προσέξτε τη μέγιστη διάμετρο κλαδιών. (⇒ 9.3)
- Εκκινήστε τον τεμαχιστή-βιοθρυμματιστή. (⇒ 11.1)





### Κίνδυνος τραυματισμών!

Για να αποφύγετε τους τραυματισμούς, θα πρέπει να τροφοδοτείτε σωστά τον τεμαχιστή-βιοθρυμματιστή με σκληρό υλικό. Εάν τροφοδοτήσετε τον τεμαχιστή-βιοθρυμματιστή από την πίσω πλευρά (δηλ. εάν ο χειριστής βρίσκεται στην περιοχή εργασίας, (⇒ 9.4) τότε θα πρέπει να εισαγάγετε το υλικό κλαδιών υπό γωνία και να τα οδηγήσετε προς το αριστερό τοίχωμα της χοάνης μέχρι το μηχανισμό μαχαριών, σύμφωνα με το σύμβολο (4). Τηρείτε τη μέγιστη διάμετρο κλαδιών κατά την τροφοδοσία. (⇒ 9.3) Το μεγάλο άνοιγμα πλήρωσης (2) χρησιμεύει αποκλειστικά στην καλύτερη λήψη μπερδεμένων κλαδιών.



Κόψτε τα χοντρά και τα πλεγμένα κλαδιά (προσέξτε το μέγιστο πάχος κλαδιών) προηγουμένως με την ψαλίδα. Ρίξτε τα λεπτά κομμένα κλαδιά (με διάμετρο έως περ. 10 mm) στο άνοιγμα πλήρωσης (1) για το μαλακό υλικό.

- Εισάγετε το κομμένο υλικό κλαδιών και φύλλων αργά στο άνοιγμα πλήρωσης (2) της ανοικτής τροφοδοσίας κλαδιών (3). Το σκληρό υλικό το τραβά αυτόματα το μηχάνημα. Τα μακρύτερα κλαδιά θα πρέπει να στηρίζονται και να τροφοδοτούνται με το χέρι κατά τον τεμαχισμό.

## 10. Συστήματα ασφαλείας

### 10.1 Κλείδωμα ασφαλείας

Ο τεμαχιστής-βιοθρυμματιστής μπορεί να τεθεί σε λειτουργία μόνο με σωστά κλεισμένη χοάνη πλήρωσης ΑΤΟ 400. Με το λύσιμο του διακόπτη θέσης εντός/εκτός λειτουργίας κατά τη διάρκεια της λειτουργίας ο ηλεκτροκινητήρας ή ο κινητήρας εσωτερικής καύσης τίθεται αυτόματα εκτός λειτουργίας και το εργαλείο τεμαχισμού ακινητοποιείται μετά από μερικά δευτερόλεπτα. Εάν αφαιρεθεί η χοάνη πλήρωσης ΑΤΟ 400, τότε οι δύο δίσκοι μαχαριών ασφαλιζονται επιπλέον μηχανικά.

## 11. Θέση του εργαλείου σε λειτουργία

### 11.1 Εκκίνηση τεμαχιστή-βιοθρυμματιστή



#### Κίνδυνος τραυματισμών!

Πριν από την έναρξη λειτουργίας του τεμαχιστή-βιοθρυμματιστή διαβάστε προσεκτικά το κεφάλαιο «Για τη δική σας ασφάλεια» (⇒ 4.) και τηρήστε όλες τις υποδείξεις ασφαλείας. Πριν από την έναρξη λειτουργίας ελέγξτε εάν η χοάνη πλήρωσης ΑΤΟ 400 είναι σωστά κλεισμένη και ο διακόπτης θέσης εντός / εκτός λειτουργίας (1) είναι σφικμένος με το χέρι.

#### Κίνδυνος τραυματισμών από την επαναφορά του κινητήρα εσωτερικής καύσης!

Κρατήστε τη λαβή (2) του σχοινού μίζας (3) σφικτά με το ένα χέρι. Το τράβηγμα του σχοινού μίζας (3) θα πρέπει να γίνει γρήγορα και με μία κίνηση.

Ελέγχετε πριν από κάθε έναρξη λειτουργίας την πίεση των ελαστικών. (⇒ 12.12)



Ο διακόπτης θέσης εντός / εκτός λειτουργίας (1) πρέπει να πατηθεί πριν τεθεί σε λειτουργία ο κινητήρας εσωτερικής καύσης. Εάν ο διακόπτης θέσης εντός / εκτός λειτουργίας δεν έχει πατηθεί, ο κινητήρας εσωτερικής καύσης δεν μπορεί να τεθεί σε λειτουργία (διάταξη ασφαλείας). (⇒ 8.1)

- Πιέστε το διακόπτη θέσης εντός / εκτός λειτουργίας (1). (⇒ 8.1)
- Πιέστε το τσοκ εάν ο κινητήρας εσωτερικής καύσης είναι κρύος. (⇒ 8.2)
- Σταθείτε δίπλα από το εργαλείο (προσέξτε την περιοχή εργασίας (⇒ 9.4)).
- Κρατήστε τη λαβή (2) του σχοινιού της μίζας (3) σφικτά με το ένα χέρι.
- Τραβήξτε αργά προς τα έξω το σχοινί της μίζας (3) μέχρι την αντίσταση του συμπιεστή.  
Στη συνέχεια τραβήξτε γρήγορα και με δύναμη σε απόσταση ίση με το μήκος του χεριού σας.  
Φέρτε πάλι αργά το σχοινί της μίζας (3) στην αρχική θέση, έτσι ώστε να μπορεί να τυλιχθεί σωστά.  
Επαναλάβετε μέχρι ο κινητήρας εσωτερικής καύσης να πάρει μπρος.
- Με τον κινητήρα εσωτερικής καύσης σε λειτουργία απενεργοποιήστε το τσοκ. (⇒ 8.2)

## 11.2 Απενεργοποίηση τεμαχιστή-βιοθρυμματιστή



### Κίνδυνος τραυματισμών!

Κατά την απενεργοποίηση, μην εισέρχεστε στην περιοχή εξαγωγής!

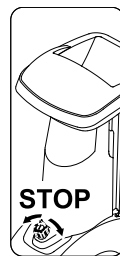
Κατά την απενεργοποίηση του τεμαχιστή-βιοθρυμματιστή μην στέκεστε στην πλευρά του κινητήρα εσωτερικής καύσης και μην στέκεστε επάνω από το μηχάνημα – Κίνδυνος πυρκαγιάς από τα θερμά μέρη του κινητήρα εσωτερικής καύσης!

Μετά το σβήσιμο του κινητήρα εσωτερικής καύσης απαιτείται προσοχή στην περιστροφή των εργαλείων, καθώς θα χρειαστούν αρκετά δευτερόλεπτα για την πλήρη ακινητοποίησή τους.



Προσέξτε το σύμβολο στην μπροστινή πλευρά του επάνω τμήματος χοάνης.

Σβήστε τον κινητήρα εσωτερικής καύσης εάν δεν υπάρχει άλλο κομμένο υλικό στο μηχάνημα, διαφορετικά ο δίσκος μαχαιριών μπορεί να μπλοκαριστεί κατά την επανεκκίνηση του τεμαχιστή-βιοθρυμματιστή.



- Προσέξτε τη διαδρομή και το μαρκαρισμένο σημείο απενεργοποίησης που απεικονίζονται.

- Περιστρέφοντας (και προς τις δύο κατευθύνσεις) τον μαύρο διακόπτη (1) (σύμβολο **O**) του διακόπτη θέσης εντός/εκτός λειτουργίας (2) ο τεμαχιστής-βιοθρυμματιστής απενεργοποιείται. Ο κινητήρας εσωτερικής καύσης του τεμαχιστή-βιοθρυμματιστή σβήνει.  
Ο κινητήρας εσωτερικής καύσης και οι δίσκοι μαχαιριών ακινητοποιούνται μετά από μερικά δευτερόλεπτα.

## 11.3 Άνοιγμα τροφοδοσίας κλαδιών



### Κίνδυνος τραυματισμών!

Κατά το άνοιγμα και κλείσιμο της τροφοδοσίας κλαδιών (2) θα πρέπει το μηχάνημα για λόγους ασφαλείας να βρίσκεται εκτός λειτουργίας.

- Πιέστε την ασφάλεια της τροφοδοσίας κλαδιών (1) προς τα επάνω και κρατήστε την σ' αυτή τη θέση.
- Σπρώξτε προς τα πίσω την τροφοδοσία κλαδιών (2) με το άλλο χέρι (απομακρύνοντάς την από το μηχάνημα).
- Αφήστε πάλι την ασφάλεια της τροφοδοσίας κλαδιών (1) και ανοίξτε την τροφοδοσία κλαδιών (2) μέχρι τέρματος.

## 11.4 Κλείσιμο τροφοδοσίας κλαδιών



### Κίνδυνος τραυματισμών!

Κατά το άνοιγμα και κλείσιμο της τροφοδοσίας κλαδιών (1) θα πρέπει το μηχάνημα για λόγους ασφαλείας να βρίσκεται εκτός λειτουργίας.

### Κίνδυνος σύνθλιψης!

Κατά το κλείσιμο της τροφοδοσίας κλαδιών θα πρέπει να προσέξετε ώστε να μην πιάσετε τα δάκτυλα ανάμεσα στην τροφοδοσία κλαδιών και τη χοάνη πλήρωσης.

- Κλείστε την τροφοδοσία κλαδιών (1) αργά μέχρι το τέρμα (πιέστε προς το μηχάνημα) μέχρι αυτή να κουμπώσει στην ασφάλεια της τροφοδοσίας κλαδιών (2).

## 11.5 Εργαλειοθήκη

### Άνοιγμα εργαλειοθήκης:



- Πιέστε τη γλώσσα (1) προς τα κάτω και κρατήστε την σ' αυτή τη θέση.
- Γυρίστε το καπάκι της εργαλειοθήκης (2) προς τα κάτω.

### Κλείσιμο εργαλειοθήκης:

- Πιέστε το καπάκι της εργαλειοθήκης (2) προς τα επάνω μέχρι να κουμπώσει η γλώσσα.

## 11.6 Κοπή

- Φέρτε τον τεμαχιστή-βιοθρυμματιστή σε ένα επίπεδο και σταθερό υπόστρωμα.

- Φορέστε γάντια προστασίας, προστατευτικά γυαλιά και προστασία ακοής. (⇒ 4.3)
- Ελέγξτε τη στάθμη λαδιού, τα καύσιμα και την πίεση αέρα. (⇒ 7.8), (⇒ 12.12)
- Για τα σκληρά υλικά (π.χ. κομμένα-κλαδιά) ανοίξτε την τροφοδοσία κλαδιών. (⇒ 11.3)
- Θέστε σε λειτουργία τον τεμαχιστή-βιοθρυμματιστή. (⇒ 11.1)
- Περιμένετε, μέχρι ο τεμαχιστής-βιοθρυμματιστής να φτάσει στις μέγιστες στροφές λειτουργίας (στροφές άνευ φορτίου).
- Τροφοδοτήστε σωστά τον τεμαχιστή-βιοθρυμματιστή με το κομμένο υλικό. (⇒ 9.7)
- Θέστε εκτός λειτουργίας τον τεμαχιστή-βιοθρυμματιστή. (⇒ 11.2)

## 12. Συντήρηση



### Κίνδυνος τραυματισμών!

Εργάζεστε μόνο με γάντια προστασίας. Μην αγγίζετε ποτέ τα μαχαίρια εάν δεν έχουν ακινητοποιηθεί.



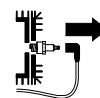
Εάν δεν έχετε τις απαιτούμενες γνώσεις ή χρειάζεστε κάποια βοήθεια, απευθυνθείτε σε κάθε περίπτωση στον εμπορικό αντιπρόσωπο.

Η STIHL προτείνει, οι εργασίες συντήρησης και οι επισκευές να πραγματοποιούνται μόνο από έναν εμπορικό αντιπρόσωπο STIHL.

Η STIHL προτείνει τη χρήση γνήσιων ανταλλακτικών STIHL.

### Κίνδυνος τραυματισμών!

Πριν από όλες τις εργασίες συντήρησης- ή καθαρισμού στο εργαλείο διαβάστε με προσοχή το κεφάλαιο «Για τη δική σας ασφάλεια», (⇒ 4.) και ειδικότερα την υποενότητα «Συντήρηση και επισκευές», (⇒ 4.7) και ακολουθήστε όλες τις υποδείξεις ασφαλείας.



Αποσυνδέστε το κάλυμμα του μπουζί πριν από όλες τις εργασίες συντήρησης- ή καθαρισμού!

## 12.1 Καθαρισμός μηχανήματος



**!** Εάν οι δίσκοι μαχαιριών έχουν καλυφθεί με το υλικό κοπής θα πρέπει για την αφαίρεσή του να χρησιμοποιηθεί μία βούρτσα ή άλλο παρόμοιο εργαλείο.

Μην ξύνετε με το χέρι επάνω από το περίβλημα. Κίνδυνος τραυματισμού από τα μαχαίρια!

### Θέση καθαρισμού του τεμαχιστή-βιοθρυμματιστή:

Το μηχάνημα επιτρέπεται να καθαριστεί μόνο όταν βρίσκεται στην εικονιζόμενη θέση.

- Αφαιρέστε τη χοάνη πλήρωσης. (⇒ 12.2)

Εάν ο τεμαχιστής-βιοθρυμματιστής δεν τοποθετηθεί με τον τρόπο που περιγράφεται, το μηχάνημα (κινητήρας εσωτερικής καύσης) μπορεί να υποστεί ζημιά.

### Χρονικό διάστημα συντήρησης: Μετά από κάθε χρήση

Καθαρίζετε σχολαστικά το μηχάνημα μετά από κάθε χρήση. Η σωστή φροντίδα προστατεύει το μηχάνημά σας από ζημιές και επιμηκύνει τη διάρκεια ζωής του.



**Μην ρίχνετε ποτέ νερό** σε μέρη του κινητήρα ή του κινητήρα εσωτερικής καύσης, σε μονώσεις, σημεία έδρασης και ηλεκτρικά εξαρτήματα, όπως διακόπτες. Διαφορετικά, ενδέχεται να απαιτηθούν δαπανηρές επισκευές.



Εάν οι ακαθαρσίες και τα υπολείμματα δεν μπορούν να αφαιρεθούν με βούρτσα, υγρό πανί ή ξύλινη βέργα, η STIHL συνιστά τη χρήση ενός ειδικού καθαριστικού (π.χ. ειδικό καθαριστικό STIHL).

Μη χρησιμοποιείτε σκληρά καθαριστικά μέσα.

Καθαρίζετε τακτικά τους δίσκους μαχαιριών.

Καθαρίστε καλά τα πτερύγια ψύξης, τη φτερωτή του ανεμιστήρα, την περιοχή γύρω από το φίλτρο αέρα, την εξάπμιση κλπ. από τις ακαθαρσίες για να εξασφαλίσετε τη σωστή ψύξη του κινητήρα.

## 12.2 Αποσυναρμολόγηση χοάνης πλήρωσης ATO 400



### Κίνδυνος τραυματισμών!

Θέστε το μηχάνημα εκτός λειτουργίας. Πριν από το ξεβίδωμα του διακόπτη θέσης εντός/εκτός λειτουργίας (1) αποσυνδέστε το κάλυμμα του μπουζί.

Εργάζεστε μόνο με ανθεκτικά γάντια.

Εάν μετά την αφαίρεση της χοάνης πλήρωσης δεν πραγματοποιηθούν εργασίες στους δίσκους μαχαιριών θα πρέπει να τοποθετηθεί το κάλυμμα των μαχαιριών για λόγους ασφαλείας. (⇒ 7.4)

- Λύστε το διακόπτη θέσης εντός/εκτός λειτουργίας (1) μέχρι η χοάνη πλήρωσης ATO 400 (2) να μπορεί να διπλωθεί προς τα πίσω.

- Αφαιρέστε τη χοάνη πλήρωσης ATO 400 (2).



Αφού αφαιρεθεί η χοάνη, ενεργοποιείται αυτόματα η διάταξη κλειδώματος για τους δίσκους μαχαιριών.

Στην κλειδωμένη κατάσταση ο δίσκος μαχαιριών μπορεί να περιστραφεί κατά περίπου 360°, μέχρι τέρματος.

## 12.3 Αφαίρεση δίσκων μαχαιριών



**Κίνδυνος τραυματισμών!**  
Εργάζεστε μόνο φορώντας γάντια προστασίας!



Σε καμία περίπτωση μην έρχεστε σε επαφή με τα μαχαίρια εάν δεν έχουν ακινητοποιηθεί πλήρως.

Αφαιρέστε το κάλυμμα του μπουζί!

- Αποσυναρμολογήστε τη χοάνη πλήρωσης ATO 400. (⇒ 12.2)

### 1 Λύσιμο βίδας μαχαιριού:

- Τοποθετήστε το εργαλείο συναρμολόγησης (1) στη βίδα μαχαιριού (2) και γυρίστε αργά και προσεκτικά αριστερόστροφα μέχρι οι δίσκοι μαχαιριών να ακινητοποιηθούν από το φρένο. Αφαιρέστε το εργαλείο συναρμολόγησης (1).



Για να αποφύγετε τους τραυματισμούς θα πρέπει για το λύσιμο της βίδας μαχαιριού να είναι πάντα τοποθετημένο το κάλυμμα των μαχαιριών (βλέπε άποψη [Z]).

- Τοποθετήστε το κάλυμμα μαχαιριών. (⇒ 7.4)
- Περάστε το εργαλείο συναρμολόγησης (1) από την οπή του καλύμματος μαχαιριού (3) και εφαρμόστε το στη βίδα μαχαιριού (2).
- Ξεσφίξτε τη βίδα μαχαιριού (2) με το εργαλείο συναρμολόγησης (1) και ξεβιδώστε την εντελώς.

- Αφαιρέστε το κάλυμμα μαχαιριών. (⇒ 7.3)
- Αφαιρέστε τη βίδα μαχαιριού (2), τη ροδέλα ασφάλισης (4) και το δακτύλιο σύσφιξης (5).

#### **2 Αφαίρεση μαχαιριού φτερωτής και δίσκου μαχαιριών μαλακού υλικού:**

- Αφαιρέστε το κοντό μαχαίρι φτερωτής (6) και το μακρύ μαχαίρι φτερωτής (7).
- Ανασηκώστε το δίσκο μαχαιριών για το μαλακό υλικό (8).

#### **3 Αφαίρεση ένθετου:**

- Λύστε και αφαιρέστε τις βίδες (9). Αφαιρέστε το ένθετο (10) προς τα επάνω.

#### **4 Αφαίρεση βάσης μαχαιριών και δίσκου μαχαιριών σκληρού υλικού:**

- Σφίξτε τη βίδα (11) με τη βοήθεια του εργαλείου συναρμολόγησης (1) και αφαιρέστε τη βάση μαχαιριών (12).
- Ξεβιδώστε και αφαιρέστε τη βίδα (11).
- Αφαιρέστε τη βάση μαχαιριών (12) με το δακτύλιο σύσφιξης (13).
- Ανασηκώστε το δίσκο μαχαιριών για το σκληρό υλικό (14).

### 12.4 Τοποθέτηση δίσκων μαχαιριών



#### **Κίνδυνος τραυματισμών!**

Εργάζεστε μόνο φορώντας γάντια προστασίας!



Η προβλεπόμενη ροπή στρέψης της βίδας του μαχαιριού των **36 44 Nm** θα πρέπει να τηρηθεί με μεγάλη προσοχή αφού από αυτήν εξαρτάται η ασφαλής στερέωση των δύο δίσκων μαχαιριών. Πριν από την τοποθέτηση των δύο δίσκων μαχαιριών ελέγξτε οπτικά εάν αυτοί είναι εντάξει και δεν έχουν στραβώσει και τα μαχαίρια δε φέρουν ρωγμές, αυλακώσεις ή ίχνη θραύσης.

Προσέξτε τα όρια φθοράς των μαχαιριών. (⇒ 12.9)

Θα πρέπει να τοποθετούνται πάντα και οι δύο δίσκοι μαχαιριών.

Εκτελέστε όλα τα βήματα συναρμολόγησης 1 ως 5.



Πριν από την τοποθέτηση, καθαρίστε τους δύο δίσκους μαχαιριών και την υποδοχή του δίσκου μαχαιριών στο εργαλείο. Επιπλέον βεβαιωθείτε ότι η σφήνα έχει τοποθετηθεί στον άξονα μαχαιριών.

#### **1. Τοποθέτηση δίσκου μαχαιριών σκληρού υλικού (εικόνα **A**):**

- Τοποθετήστε το δίσκο μαχαιριών σκληρού υλικού (1) με τα τρία τοποθετημένα μαχαίρια προς τα επάνω. Κουμπώστε την τετράγωνη υποδοχή του δίσκου μαχαιριών (2) στην τετράγωνη υποδοχή του δακτυλίου έδρασης (3).

#### **2. Τοποθέτηση βάσης μαχαιριού με δακτύλιο σύσφιξης (εικόνα **A**):**



Φέρτε την υποδοχή του δακτυλίου σύσφιξης στη γωνία του μαχαιριού ώστε ο δακτύλιος σύσφιξης να ακουμπά επάνω στο δίσκο μαχαιριών.

- Τοποθετήστε το δακτύλιο σύσφιξης (4) στο δίσκο μαχαιριών (η υποδοχή του δακτυλίου σύσφιξης θα πρέπει να περικλείει το μαχαίρι).
- Περάστε τη βάση μαχαιριού (5) επάνω στον άξονα κίνησης (6). Προσέξτε ώστε η βάση μαχαιριού να κουμπώσει στο δίσκο μαχαιριών (1) και να εισχωρήσει μέχρι τέρματος στο δακτύλιο σύσφιξης (4).

#### **3. Τοποθέτηση ένθετου (εικόνα **A**):**




Το ένθετο τοποθετείται μόνο με τον τρόπο που απεικονίζεται. Το ένθετο δεν μπορεί να τοποθετηθεί σε μία άλλη θέση.

- Τοποθετήστε το ένθετο (7) όπως απεικονίζεται.
- Βιδώστε τις βίδες (8) και σφίξτε με **33 - 37 Nm**.

#### 4. Τοποθέτηση δίσκου μαχαιριών μαλακού υλικού και μαχαιριών φτερωτής (εικόνα **B**):


- Τοποθετήστε το δίσκο μαχαιριών μαλακού υλικού (9) με τα τέσσερα τοποθετημένα μαχαίρια προς τα επάνω.

 Πρώτα θα πρέπει να τοποθετηθεί το μακρύτερο μαχαίρι φτερωτής. Στη συνέχεια θα πρέπει να τοποθετηθεί το δεύτερο μαχαίρι φτερωτής στραμμένο κατά 90° ως προς το πρώτο μαχαίρι φτερωτής.

- Τοποθετήστε το μακρύ μαχαίρι φτερωτής (10). Τοποθετήστε το κοντό μαχαίρι φτερωτής (11) με γωνία 90°.

#### 5. Στερέωση δίσκων μαχαιριών (εικόνα **B**):

- Περάστε το δακτύλιο σύσφιξης (12) και στερεώστε τον μαζί με τη ροδέλα ασφάλισης (13) και τη βίδα μαχαιριού (14).
- Τοποθετήστε το εργαλείο συναρμολόγησης (15) στη βίδα μαχαιριού (14) και γυρίστε αργά και προσεκτικά δεξιόστροφα μέχρι οι δίσκοι μαχαιριών να ακινητοποιηθούν από το φρένο. Αφαιρέστε το εργαλείο συναρμολόγησης (15).


 **Κίνδυνος τραυματισμών!** Για το σφίξιμο της βίδας μαχαιριού θα πρέπει να είναι πάντα τοποθετημένο το κάλυμμα των μαχαιριών (βλέπε άποψη **Z**).

- Τοποθετήστε το κάλυμμα μαχαιριών. (⇒ 7.4)
- Περάστε το εργαλείο συναρμολόγησης (15) από την οπή του καλύμματος μαχαιριού (16) και εφαρμόστε το στη βίδα μαχαιριού (14).

- Σφίξτε τη βίδα μαχαιριού (14) με **36 - 44 Nm**.
- Τοποθετήστε τη χοάνη πλήρωσης ATO 400. (⇒ 7.5)

#### 12.5 Αφαίρεση αντικρίσματος μαχαιριού




 **Κίνδυνος τραυματισμών!** Εργάζεστε μόνο φορώντας γάντια προστασίας!



- Αποσυναρμολογήστε τη χοάνη πλήρωσης ATO 400 ή το κάλυμμα μαχαιριών. (⇒ 12.2), (⇒ 7.3)
- Λύστε και αφαιρέστε τη βίδα (1).
- Αφαιρέστε το αντίκρισμα μαχαιριού (2) προς τα επάνω.

#### 12.6 Τοποθέτηση αντικρίσματος μαχαιριού



 **Κίνδυνος τραυματισμών!** Εργάζεστε μόνο φορώντας γάντια προστασίας!




- Αποσυναρμολογήστε τη χοάνη πλήρωσης ATO 400 ή το κάλυμμα μαχαιριών. (⇒ 12.2), (⇒ 7.3)
- Τοποθετήστε το αντίκρισμα μαχαιριού (1) στην υποδοχή (2) του περιβλήματος.
- Βιδώστε τη βίδα (3) και σφίξτε την με **28 32 Nm**.


- Τοποθετήστε τη χοάνη πλήρωσης ATO 400. (⇒ 7.5)

#### 12.7 Αλλαγή πλευράς μαχαιριού




 **Κίνδυνος τραυματισμών!** Εργάζεστε μόνο φορώντας γάντια προστασίας!



 Εάν τα μαχαίρια έχουν στομώσει προτείνεται να γυρίσετε όλα τα μαχαίρια του αντίστοιχου δίσκου μαχαιριών. Όλα τα μαχαίρια θα πρέπει να γυρίζονται με τον ίδιο τρόπο (ανεξάρτητα από τη γεωμετρία τους).

- Αφαιρέστε τους δίσκους μαχαιριών. (⇒ 12.3)

 **Κίνδυνος τραυματισμών!** Για την αποφυγή τραυματισμών θα πρέπει οι δίσκοι μαχαιριών να στερεώνονται χαμηλά πριν από τη συναρμολόγηση ή αποσυναρμολόγηση των μαχαιριών.

**Γύρισμα τεσσάρων μαχαιριών του δίσκου μαχαιριών μαλακού υλικού (εικόνα **A**):**

##### 1. Αποσυναρμολόγηση:

- Λύστε τις βίδες (1) και αφαιρέστε τις μαζί με τα παξιμάδια (2).
- Αφαιρέστε τα μαχαίρια (3) προς τα επάνω.

##### 2. Συναρμολόγηση:

- Καθαρίστε το δίσκο μαχαιριών.



- Γυρίστε τα μαχαίρια (3) και με την αιχμηρή ακμή ελεύθερη τοποθετήστε τα στο δίσκο μαχαιριών και ευθυγραμμίστε τις οπές.

- Περάστε τις βίδες (1) μέσα από τις οπές και βιδώστε τα παξιμάδια (2). Σφίξτε τα παξιμάδια (2) με **8 - 10 Nm**.

### Γύρισμα τριών μαχαιριών του δίσκου μαχαιριών σκληρού υλικού (εικόνα

#### 1. Αποσυναρμολόγηση:

- Λύστε τις βίδες (4) και τις βίδες M8 (5) και αφαιρέστε τις μαζί με τα παξιμάδια (6) και τα παξιμάδια M8 (7).
- Αφαιρέστε το μαχαίρι (8) και το μαχαίρι (9) προς τα επάνω.

#### 2. Συναρμολόγηση:



Ανάμεσα στα δύο μαχαίρια (8) δεν επιτρέπεται μετά τη συναρμολόγηση να υπάρχει διάκενο. Ένα διάκενο ανάμεσα στα δύο μαχαίρια περιορίζει τη λειτουργία εισαγωγής.

- Καθαρίστε το δίσκο μαχαιριών.
- Γυρίστε τα μαχαίρια (8) και με την αιχμηρή ακμή ελεύθερη τοποθετήστε τα στο δίσκο μαχαιριών και ευθυγραμμίστε τις οπές.
- Περάστε τις βίδες (4) μέσα από τις οπές και βιδώστε τα παξιμάδια (6). Μη σφίγγετε!
- Πιέστε και κρατήστε πιεσμένα τα δύο μαχαίρια (8) (βλέπε μικρή εικόνα). Δεν πρέπει να παραμείνει διάκενο ανάμεσα στα δύο μαχαίρια (8).
- Σφίξτε τα παξιμάδια (6) με **8 - 10 Nm**.
- Γυρίστε τα μαχαίρια (9) και με την αιχμηρή ακμή ελεύθερη τοποθετήστε τα στο δίσκο μαχαιριών.

- Περάστε τις βίδες M8 (5) μέσα από τις οπές και βιδώστε τα παξιμάδια M8 (7) με ροπή **16 - 20 Nm**.

### 12.8 Τρόχισμα μαχαιριών



Προτείνεται, το τρόχισμα όλων των μαχαιριών να ανατεθεί σε έναν εμπορικό αντιπρόσωπο, αφού σε λανθασμένο τρόχισμα των μαχαιριών (λανθασμένη γωνία τροχίσματος, αποζυγοστάθμιση και ανομοιόμορφο τρόχισμα) περιορίζεται η λειτουργία (εισαγωγή του υλικού κοπής, αντοχή των επιφανειών κοπής κ.λπ.) του τεμαχιστή-βιοθρυμματιστή.

Κατά τη διαδικασία τροχίσματος θα πρέπει να φοράτε πάντοτε προστατευτικά γυαλιά. Προσέξτε ώστε να μην βρίσκονται άτομα στην περιοχή κινδύνου.

- Αφαιρέστε τους δίσκους μαχαιριών. (⇒ 12.3)
- Αφαιρέστε το μαχαίρι. (⇒ 12.7)

#### Γωνία τροχίσματος:

Η γωνία τροχίσματος όλων των μαχαιριών ανέρχεται σε **30°**.

#### Οδηγία για το τρόχισμα των μαχαιριών:

Τα μαχαίρια θα πρέπει να τροχιστούν τηρώντας τις παρακάτω προϋποθέσεις:

- Το μαχαίρι πρέπει να ψύχεται κατά το τρόχισμα, π.χ. με νερό. Δεν πρέπει να εμφανιστεί μια μπλε απόχρωση. Σε αυτή την περίπτωση, μειώνεται σημαντικά η κοπτική ικανότητα.
- Τροχίστε ομοιόμορφα το μαχαίρι, προκειμένου να αποφύγετε τους κραδασμούς.

- Ελέγξτε το μαχαίρι για τυχόν φθορές πριν από την επανατοποθέτησή του: Τα μαχαίρια θα πρέπει να αντικατασταθούν, εάν παρατηρηθούν ρωγμές ή ανωμαλίες στην επιφάνειά τους ή εάν επιτευχθούν τα όρια φθοράς.

- Τροχίστε τις επιφάνειες κοπής των μαχαιριών τηρώντας τη γωνία τροχίσματος.
- Τροχίστε τα μαχαίρια στην επιφάνεια κοπής.
- Μετά τη διαδικασία τροχίσματος αφαιρέστε με λεπτό γυαλόχαρτο τα γρέζια που έχουν σχηματιστεί στην ακμή κοπής.

### 12.9 Όρια φθοράς των μαχαιριών



Πριν από το όριο φθοράς (A, B, C, D) θα πρέπει να αντικατασταθεί το αντίστοιχο μαχαίρι ή να αλλαχθεί η πλευρά του. Η STIHL προτείνει τον εμπορικό αντιπρόσωπο STIHL.



Η μέτρηση των αναφερόμενων τιμών θα πρέπει να γίνει σε όλα τα μαχαίρια, σε περισσότερα σημεία μέτρησης (προτείνονται δύο με τρία) κατά μήκος της επιφάνειας κοπής.

Θα πρέπει να χρησιμοποιηθεί η μικρότερη τιμή ενός μαχαριού.

Προτείνεται να αντικαθιστώνται πάντα όλα τα μαχαίρια ή να αλλάζουν πλευρά!

#### Σύνοψη μαχαιριών

- 2 τεμάχια μαχαιριών φτερωτής (1)
- 6 τεμάχια μαχαιριών (2)
- 1 τεμάχιο μαχαριού (3)

1 τεμάχιο αντικρίσματος μαχαιριού (4)

#### Δίσκος μαχαιριών για μαλακό υλικό:


Ο δίσκος μαχαιριών μαλακού υλικού είναι εξοπλισμένος με τέσσερα μαχαίρια.


#### Δίσκος μαχαιριών για σκληρό υλικό:

Ο δίσκος μαχαιριών σκληρού υλικού είναι εξοπλισμένος με δύο μαχαίρια και ένα μαχαίρι τεμαχισμού.

- Αφαιρέστε τους δίσκους μαχαιριών. (⇒ 12.3)

#### 2 Όριο φθοράς των μαχαιριών φτερωτής (1):


 Η διαδικασία μέτρησης και οι αναφερόμενες τιμές είναι ίδιες και για τα δύο μαχαίρια φτερωτής.

 Στα δύο μαχαίρια φτερωτής μπορεί να παρουσιαστεί λόγω ανομοιόμορφης καταπόνησης των ακμών κοπής μία ασύμμετρη φθορά.

Ελάχιστο πλάτος (A) των δύο μαχαιριών φτερωτής (1):

**A = 39 mm**


#### 3 Όριο φθοράς των μαχαιριών (2):

 Τα μαχαίρια (2) είναι διπλής όψης. Όταν επιτευχθεί το αναφερόμενο όριο φθοράς (B) μπορεί το μαχαίρι να τροχιστεί μέχρι το όριο φθοράς και να τοποθετηθεί από την άλλη πλευρά, πριν αντικατασταθεί.


- Μετρήστε την απόσταση (B) που απεικονίζεται, από τη μεγάλη διάμετρο της σπής μέχρι την ακμή κοπής (X).
- Επαναλάβετε τη διαδικασία στη δεύτερη οπή του μαχαιριού.

Ελάχιστη απόσταση (B) στα μαχαίρια (2):

**B = 6 mm**


 Εάν μία από τις δύο αποστάσεις που μετρήθηκαν είναι μικρότερη από την ελάχιστη απόσταση (B), θα πρέπει το αντίστοιχο μαχαίρι (2) να τοποθετηθεί από την άλλη πλευρά ή να αντικατασταθεί.

#### 4 Όριο φθοράς των μαχαιριών (3):


 Το μαχαίρι (3) είναι διπλής όψης. Όταν επιτευχθεί το αναφερόμενο όριο φθοράς (C) μπορεί το μαχαίρι (3) να τροχιστεί μέχρι το όριο φθοράς και να τοποθετηθεί από την άλλη πλευρά, πριν αντικατασταθεί.

- Μετρήστε την απόσταση (C) σε κάθετη γωνία προς την ακμή κοπής.

Ελάχιστη απόσταση (C) στο μαχαίρι (3):  
**C = 7 mm**

 Εάν η απόσταση που μετρήθηκε είναι μικρότερη από την ελάχιστη απόσταση (C), θα πρέπει το μαχαίρι (3) να αντικατασταθεί ή να τοποθετηθεί από την άλλη πλευρά.

#### 5 Όριο φθοράς των αντικρισμάτων των μαχαιριών (4):

 Στα αντικρίσματα μαχαιριού (4) μπορεί να παρουσιαστεί λόγω ανομοιόμορφης καταπόνησης των επιφανειών κοπής μία ασύμμετρη φθορά.

- Το αντίκρισμα του μαχαιριού (4) θα πρέπει να αντικατασταθεί πριν η ακμή (D) στη μύτη του μαχαιριού (5) τροχιστεί και δεν είναι πλέον ορατή.

---

## 12.10 Χρονικό διάστημα service κινητήρα εσωτερικής καύσης

### Χρονικό διάστημα συντήρησης: Πριν από κάθε έναρξη λειτουργίας:

Ελέγξτε το λιπαντικό (⇒ Οδηγίες χρήσης του κινητήρα εσωτερικής καύσης). Δώστε προσοχή στις υποδείξεις λειτουργίας και συντήρησης που αναφέρονται στις συνημμένες οδηγίες χρήσης του κινητήρα εσωτερικής καύσης.

---

## 12.11 Χρονικά διαστήματα service

### Συντήρηση από τον εμπορικό αντιπρόσωπο

Προτείνεται να αναθέσετε τη συντήρηση του τεμαχιστή-βιοθρυμματιστή σε έναν εμπορικό αντιπρόσωπο. Η STIHL προτείνει τον εμπορικό αντιπρόσωπο STIHL.

Επαγγελματική χρήση (χρήση του τεμαχιστή-βιοθρυμματιστή για επαγγελματικές εφαρμογές):  
**κάθε εξάμηνο**

Ιδιώτες:  
**ετησίως**

### Χρονικό διάστημα συντήρησης του συστήματος κοπής:

Πριν από κάθε χρήση:  
Ελέγξτε το σύστημα κοπής (αποτελούμενο από δίσκο μαχαιριών, μαχαίρια, ροδέλα ασφάλισης, δακτύλιο ασφάλισης και βίδα) για τη σωστή θέση, τυχόν ρωγμές ή άλλες φθορές.

Ελέγξτε τα όρια φθοράς των μαχαιριών. (⇒ 12.9)

## 12.12 Τροχοί

Τα ρουλεμάν ολίσθησης των τροχών δεν χρειάζονται συντήρηση.



Πίεση αέρα:  
**1,8 - 2,0 bar**

Χρονικό διάστημα συντήρησης:  
Πριν από κάθε έναρξη λειτουργίας του τεμαχιστή-βιοθρυμματιστή και μετά από μεγαλύτερα διαστήματα αδράνειας, θα πρέπει να ελέγχεται η πίεση του αέρα στους τροχούς και να διορθώνεται εάν είναι απαραίτητο.

### Βελτίωση πίεσης ελαστικών:

- Ξεβιδώστε την τάπα (1) από τη βαλβίδα (2) και με τη βοήθεια ενός κατάλληλου μανόμετρου ρυθμίστε την αναφερόμενη πίεση αέρα.
- Βιδώστε την τάπα (1) επάνω στη βαλβίδα (2).

### Διαδικασία ελέγχου της πίεσης ελαστικών χωρίς μανόμετρο:

Εάν δεν είναι διαθέσιμο κανένα μανόμετρο για τη ρύθμιση της πίεσης του αέρα τότε η πίεση των ελαστικών μπορεί να ελεγχθεί από την απόσταση ελέγχου (Y) του άξονα από το έδαφος.

**Ελάχιστη απόσταση Y = 110 mm**

## 12.13 Φύλαξη και χειμερινή παύση εργασιών

Φυλάξτε τον τεμαχιστή-βιοθρυμματιστή σε ένα στεγνό, κλειστό και καθαρό από σκόνες χώρο. Βεβαιωθείτε ότι το μηχάνημα βρίσκεται μακριά από τα παιδιά.

Αποθηκεύετε τον τεμαχιστή-βιοθρυμματιστή μόνο σε ασφαλή κατάσταση λειτουργίας και με

τοποθετημένη τη χοάνη πλήρωσης ΑΤΟ 400 ή τοποθετημένο το κάλυμμα μαχαιριών.

Διατηρήστε σφιγμένα όλα τα παξιμάδια, τα μπουλόνια και τις βίδες, αντικαταστήστε τις υποδείξεις κινδύνου και προειδοποίησης που έχουν γίνει δυσανάγνωστες, ελέγξτε ολόκληρο το μηχάνημα για φθορές ή ζημιές. Αντικαταστήστε τα φθαρμένα ή ελαττωματικά μέρη.

Οι βλάβες του μηχανήματος θα πρέπει να αποκατασταθούν πριν από την αποθήκευση.

Σε περίπτωση ακινητοποίησης του τεμαχιστή-βιοθρυμματιστή για μεγαλύτερο χρονικό διάστημα (χειμερινή παύση εργασιών) θα πρέπει να δοθεί σημασία στα παρακάτω σημεία:

- Καθαρίστε σχολαστικά όλα τα εξωτερικά μέρη του μηχανήματος
- Λιπάνετε ή γρασάρετε όλα τα κινητά μέρη.
- Αδειάστε το ρεζερβουάρ καυσίμου και το καρμπυρατέρ (π.χ. αφήνοντας να λειτουργήσει ο κινητήρας εσωτερικής καύσης).
- Ξεβιδώστε το μπουζί και εισάγετε λιπαντικό κινητήρα περίπου 3 cm<sup>3</sup> από την υποδοχή του κινητήρα εσωτερικής καύσης. Περιστρέψτε τον κινητήρα εσωτερικής καύσης μερικές φορές χωρίς μπουζί.



### Κίνδυνος πυρκαγιάς!

Κρατήστε το κάλυμμα του μπουζί μακριά από την οπή του μπουζί (κίνδυνος ανάφλεξης).

- Βιδώστε πάλι το μπουζί.
- Αλλάξτε τα λάδια (⇒ οδηγίες χρήσης κινητήρα εσωτερικής καύσης).

- Καλύψτε καλά τον κινητήρα εσωτερικής καύσης και αποθηκεύστε το μηχάνημα σε ένα στεγνό και καθαρό από σκόνες χώρο, σε όρθια θέση.

## 13. Μεταφορά



### Κίνδυνος τραυματισμών!

Διαβάστε προσεκτικά το κεφάλαιο «Για τη δική σας ασφάλεια», και ειδικότερα το κεφάλαιο «Μεταφορά». (⇒ 4.4)

Μεταφέρετε τον τεμαχιστή-βιοθρυμματιστή μόνο εάν έχει τοποθετηθεί η χοάνη πλήρωσης ΑΤΟ 400 και είναι κλειστή η τροφοδοσία των κλαδιών.

Εάν ο τεμαχιστής-βιοθρυμματιστής μεταφερθεί χωρίς τη χοάνη πλήρωσης ΑΤΟ 400, θα πρέπει για λόγους ασφαλείας (εκτεθειμένα μαχαίρια) να τοποθετηθεί το κάλυμμα των μαχαιριών. (⇒ 7.4)

Μεταφέρετε τον τεμαχιστή-βιοθρυμματιστή με τη βοήθεια άλλων δύο ατόμων και ποτέ χωρίς τον κατάλληλο ρουχισμό ασφαλείας (υποδήματα ασφαλείας, γάντια προστασίας).

Πριν από την ανύψωση ή την ανατροπή του εργαλείου προσέξτε το βάρος που αναφέρεται στο κεφάλαιο «Τεχνικά στοιχεία». (⇒ 18.)

## Έλεγχος ή ώθηση του τεμαχιστή-βιοθρυμματιστή (εικόνα **A**):

- Κρατήστε τον τεμαχιστή-βιοθρυμματιστή από τη λαβή μεταφοράς (1) και γυρίστε τον προς τα πίσω, ώστε το μηχάνημα να σταθεί στις ρόδες.
- Ο τεμαχιστής-βιοθρυμματιστής μπορεί να τραβηχτεί ή να σπρωχτεί με αργό ρυθμό (χαμηλή ταχύτητα).

### **Κίνδυνος τραυματισμού στα σκαλοπάτια, κράσπεδα και τις κεκλιμένες ράμπες!**

Λόγω του βάρους θα πρέπει να δοθεί ιδιαίτερη προσοχή στις σκάλες, τα κράσπεδα, τις κεκλιμένες ράμπες και άλλα ανυψωμένα σημεία.

Σπρώχνετε και μην τραβάτε το μηχάνημα επάνω από τα σκαλιά, τα κράσπεδα, τις κεκλιμένες ράμπες και τα άλλα ανυψωμένα σημεία. Ο χειριστής θα πρέπει να βρίσκεται πάντα πιο ψηλά από το μηχάνημα ώστε σε περίπτωση απώλειας του ελέγχου του μηχανήματος να μη χτυπηθεί από αυτό.

Σπρώχνετε το μηχάνημα το πολύ μέχρι δύο ως τρία σκαλιά! Σε περισσότερα σκαλιά ανασηκώστε το μηχάνημα με τη βοήθεια δύο ακόμα ατόμων.

Κίνδυνος τραυματισμού από το μεγάλο βάρος του μηχανήματος!

## Ανύψωση ή μεταφορά του τεμαχιστή-βιοθρυμματιστή (εικόνα **B**):



Λόγω του μεγάλου βάρους (> 50 kg) συνιστάται να μην ανυψώνετε το μηχάνημα για να το μεταφέρετε, αλλά να το μετακινείτε σπρώχνοντάς του στους τροχούς του.

Για την ανύψωση ή τις μικρές αποστάσεις μετακίνησης θα πρέπει να χρησιμοποιούνται κατάλληλες διατάξεις ανύψωσης.

Για τη χειροκίνητη ανύψωση απαιτούνται 3 άτομα, καθένα από τα οποία θα πιάνει το μηχάνημα από τη μία τροχήλατη βάση ή τη χοάνη πλήρωσης. Φοράτε κατάλληλο προστατευτικό ρουχισμό που καλύπτει τελείως το κάτω μέρος των χεριών και το επάνω μέρος του σώματος.



- Κρατήστε τον τεμαχιστή-βιοθρυμματιστή από τη λαβή μεταφοράς (1) και από τις δύο μαύρες βάσεις στήριξης (2) και ανυψώστε τον ή μεταφέρετέ τον.

### **Μεταφορά του τεμαχιστή-βιοθρυμματιστή σε μία επιφάνεια φόρτωσης (εικόνα **C**):**



**Κίνδυνος τραυματισμών!** Ασφαλιζετε πάντα τον τεμαχιστή-βιοθρυμματιστή κατά τη μεταφορά του. Μην μεταφέρετε ποτέ το μηχάνημα χωρίς να το έχετε ασφαλίσει!

Ασφαλίστε από τη μετατόπιση τον τεμαχιστή-βιοθρυμματιστή στην επιφάνεια φόρτωσης κατά τη μεταφορά, χρησιμοποιώντας τα κατάλληλα μέσα

στερέωσης. Στερεώστε τα συρματόσχοινα ή τους μίαντες στα παρακάτω σημεία του μηχανήματος:

- Άξονας (εσωτερική πλευρά της τροχήλατης βάσης)
- Τροχήλατη βάση αριστερά
- Τροχήλατη βάση δεξιά
- Χοάνη πλήρωσης ΑΤΟ 400

## **14. Ελαχιστοποίηση φθορών και αποφυγή βλαβών**

**Σημαντικές υποδείξεις σχετικά με τη συντήρηση και τη φροντίδα της ομάδας προϊόντων**

### **Βενζινοκίνητοι τεμαχιστές-βιοθρυμματιστές (STIHL GH)**

Η εταιρία STIHL δεν φέρει καμία ευθύνη για υλικές ζημιές και σωματικές βλάβες που θα προκληθούν από τη μη τήρηση των υποδείξεων που αναφέρονται στις οδηγίες χρήσης, και ειδικότερα αυτές που αφορούν την ασφάλεια, τον χειρισμό και τη συντήρηση, ή από τη χρήση μη εγκεκριμένων προσαρτημάτων ή ανταλλακτικών.

Παρακαλούμε τηρήστε οπωσδήποτε τις υποδείξεις που ακολουθούν, προκειμένου να αποτρέψετε τις βλάβες και την υπερβολική φθορά του εργαλείου STIHL:

#### **1. Αναλώσιμα υλικά**

Πολλά μέρη του εργαλείου STIHL, ακόμη και μετά από προβλεπόμενη χρήση, παρουσιάζουν φυσιολογική φθορά και θα πρέπει να αντικατασταθούν εγκαίρως, ανάλογα με τον τρόπο και τη διάρκεια χρήσης.

Εδώ συμπεριλαμβάνονται εκτός των άλλων:

- Μαχαίρι
- Δίσκος μαχαιριών
- Ιμάντας

## 2. Τήρηση των υποδείξεων των οδηγιών χρήσης

Η χρήση, η συντήρηση και η αποθήκευση του εργαλείου STIHL θα πρέπει να πραγματοποιούνται προσεκτικά και με τον τρόπο που αναφέρεται σε αυτές τις οδηγίες χρήσης. Όλες οι βλάβες και οι ζημιές που προκλήθηκαν από τη μη τήρηση των υποδείξεων ασφαλείας, χειρισμού και συντήρησης, βαρύνουν αποκλειστικά και μόνο τον χρήστη.

Αυτό ισχύει ειδικά για:

- μη προβλεπόμενη χρήση του προϊόντος.
- χρήση μη εγκεκριμένων από τη STIHL μέσων λειτουργίας (λιπαντικό κινητήρα, βενζίνη και γράσα, δείτε οδηγίες χρήσης του κινητήρα εσωτερικής καύσης).
- μη εγκεκριμένες από τη STIHL μετατροπές του προϊόντος.
- χρήση μη εγκεκριμένων από τη STIHL εξαρτημάτων τοποθέτησης, προσαρμοζόμενων μηχανημάτων ή κοπτικών εργαλείων.
- χρήση του προϊόντος σε αθλητικές δραστηριότητες ή διαγωνισμούς.
- Έμμεσες ζημιές που προκαλούνται από συνεχιζόμενη χρήση του προϊόντος με ελαττωματικά εξαρτήματα.

## 3. Εργασίες συντήρησης

Όλες οι εργασίες που αναφέρονται στην παράγραφο «Συντήρηση» θα πρέπει να διεξάγονται σε τακτά χρονικά διαστήματα.

Σε περίπτωση που αυτές οι εργασίες δεν μπορούν να πραγματοποιηθούν από το χρήστη, θα πρέπει να δοθεί σχετική εντολή εργασιών σε έναν εμπορικό αντιπρόσωπο.

Η STIHL προτείνει, οι εργασίες συντήρησης και οι επισκευές να πραγματοποιούνται μόνο από έναν εμπορικό αντιπρόσωπο STIHL.

Οι εμπορικοί αντιπρόσωποι STIHL παρακολουθούν τακτικά εκπαιδευτικά σεμινάρια και έχουν στη διάθεσή τους τις απαραίτητες τεχνικές πληροφορίες.

Εάν δεν πραγματοποιηθούν αυτές οι εργασίες, μπορεί να προκληθούν ζημιές, για τις οποίες ευθύνεται αποκλειστικά και μόνο ο χρήστης.

Εδώ συμπεριλαμβάνονται μεταξύ άλλων:

- Διαβρώσεις και άλλες επακόλουθες ζημιές από τη μη προβλεπόμενη σωστή αποθήκευση και φύλαξη.
- Βλάβες και επακόλουθες ζημιές από τη χρήση άλλων εξαρτημάτων εκτός από τα γνήσια ανταλλακτικά STIHL.
- Βλάβες από εργασίες συντήρησης και επισκευής που πραγματοποιήθηκαν από μη εξουσιοδοτημένα συνεργεία.

## 15. Συνηθισμένα ανταλλακτικά

Δίσκος μαχαιριών για το μαλακό υλικό κομπλέ:  
6012 700 5110

Δίσκος μαχαιριών για το σκληρό υλικό κομπλέ:  
6012 700 5100

Μαχαίρι φτερωτής μακρού:  
6012 702 0310

Μαχαίρι φτερωτής κοντό:  
6012 702 0300

Μαχαίρι (6x):  
6008 702 0121

Μαχαίρι (1x):  
6012 702 0100

Αντίκρισμα μαχαριού:  
6012 702 0500

## 16. Προστασία περιβάλλοντος



Το κομμένο υλικό δεν πρέπει να απορρίπτεται αλλά να διατίθεται για χώνευση.

Οι συσκευασίες, το εργαλείο και τα πρόσθετα εξαρτήματα κατασκευάζονται από ανακυκλώσιμα υλικά και θα πρέπει να απορρίπτονται ανάλογα.

Η φιλική προς το περιβάλλον απόρριψη και ο διαχωρισμός των απορριμμάτων βοηθάει στην επαναχρησιμοποίηση ανακυκλώσιμων υλικών. Για το λόγο αυτό, μετά την πάροδο της συνηθισμένης διάρκειας χρήσης, το εργαλείο θα πρέπει να παραδίδεται σε κάποιο κέντρο συλλογής ανακυκλώσιμων υλικών. Η ακατάλληλη απόρριψη μπορεί να είναι επιβλαβής για την υγεία και να μολύνει το περιβάλλον.

### 16.1 Απόρριψη

Αχρηστέψτε τον κινητήρα εσωτερικής καύσης πριν την απόρριψη.

Αφαιρέστε το καλώδιο του μπουζί, αδειάστε το ρεζερβουάρ καυσίμου και αφαιρέστε το λιπαντικό κινητήρα.

**Κίνδυνος τραυματισμού από τα μαχαίρια!**

Μην αφήνετε χωρίς επιτήρηση τον τεμαχιστή-βιοθρυμματιστή, ακόμα και όταν είναι αχρηστευμένος. Βεβαιωθείτε ότι το μηχάνημα και τα μαχαίρια φυλάσσονται μακριά από παιδιά.

## 17. Πιστοποιητικό συμβατότητας

### 17.1 Πιστοποιητικό συμβατότητας ΕΕ για τους τεμαχιστές-βιοθρυμματιστές STIHL GH 460.1 C

H STIHL Tirol GmbH  
Hans Peter Stihl-Straße 5  
6336 Langkampfen  
Αυστρία

πιστοποιεί με αποκλειστική ευθύνη ότι

- Κατασκευαστικός τύπος: Τεμαχιστής-βιοθρυμματιστής
- Εταιρεία κατασκευής: STIHL
- Τύπος: GH 460.1 C
- Ονομαστική ισχύς σε ονομαστικό αριθμό στροφών: 6,49 | 2800 kw | /λεπτό
- Αριθμός αναγνώρισης σειράς: 6012

συμμορφώνεται με τις σχετικές διατάξεις των οδηγιών 2000/14/EC, 2006/42/EC, 2014/30/EU και 2011/65/EU και έχει εξελιχθεί και κατασκευαστεί σύμφωνα με τα παρακάτω πρότυπα που βρίσκονταν σε ισχύ κατά την ημερομηνία παραγωγής: EN 13683 και EN ISO 14982.

Για τον υπολογισμό της μετρημένης και εγγυημένης στάθμης θορύβου εφαρμόστηκε η οδηγία 2000/14/EC, Παράρτημα V.

- Μετρημένη στάθμη θορύβου: 101,4 dB(A)

- Εγγυημένη στάθμη θορύβου: 104 dB(A)

Τα Τεχνικά Έγγραφα φυλάσσονται από τη STIHL Tirol GmbH.

Το έτος κατασκευής και ο αριθμός εργαλείου αναγράφονται στον τεμαχιστή-βιοθρυμματιστή.

Langkampfen, 30.08.2021

STIHL Tirol GmbH

κατ' εντολή



Matthias Fleischer, διευθυντής τμήματος Έρευνας και Ανάπτυξης

κατ' εντολή



Sven Zimmermann, γενικός διευθυντής τμήματος Ποιότητας

## 18. Τεχνικά στοιχεία

|                     |            |
|---------------------|------------|
| Εταιρεία κατασκευής | STIHL      |
| Μοντέλο             | GH 460.1 C |
| Αναγνώριση σειράς   | 6012       |

|   |   |
|---|---|
| Κινητήρας εσωτερικής καύσης, τύπος κατασκευής   | Τετράχρονος κινητήρας εσωτερικής καύσης |
| ΕVC 2000.0                                      |   |
| Τύπος   |   |
| Ονομαστική ισχύς στον ονομαστικό αριθμό στροφών | 6,49   2800 kW   /λεπτό                 |
| Ονομαστικές στροφές κινητήρα εσωτερικής καύσης  | 2800 /λεπτό                             |
| Κυβισμός  | 352 ccm                                 |
| Σύστημα εκκίνησης Ρεζερβουάρ καυσίμου           | Μίζα με σχοινί                          |
| Κίνηση μονάδας κοπής                            | μόνιμη                                  |
| Σύστημα κοπής                                   | MultiCut 450                            |
| Ø τροχού  | 260 mm                                  |
| Μέγιστη διάμετρος κλαδιού                       | 75 mm                                   |
| Μέτρηση κατά 2000/14/EC / S.I. 2001/1701:       |   |
| Εγγυημένη στάθμη θορύβου $L_{WA}$               | 104 dB(A)                               |
| Αστάθεια $K_{WA}$                               | 3,0                                     |
| Μέτρηση κατά EN 13683:                          |   |
| Στάθμη ηχοπίεσης στη θέση εργασίας $L_{pA}$     | 94 dB(A)                                |
| Αστάθεια $K_{pA}$                               | 3 dB(A)                                 |
| M/Π/Υ   | 108/89/137 cm                           |
| Βάρος   | 76 kg                                   |

### 18.1 REACH

Το REACH είναι ένα κανονισμός της ΕΕ για την καταγραφή, αξιολόγηση και πιστοποίηση χημικών ουσιών.

Πληροφορίες για την συμμόρφωση με τον κανονισμό REACH (ΕΕ) αρ. 1907/2006 παρέχονται στο [www.stihl.com/reach](http://www.stihl.com/reach).

## 19. Εντοπισμός βλαβών

📖 ανατρέξτε στις οδηγίες χρήσης του κινητήρα εσωτερικής καύσης.

✖ αναζητήστε ενδεχομένως έναν εμπορικό αντιπρόσωπο, η STIHL προτείνει τον εμπορικό αντιπρόσωπο της STIHL.

### Βλάβη:

Ο κινητήρας εσωτερικής καύσης δεν παίρνει μπροστά

### Πιθανή αιτία:

- Ο διακόπτης θέσης εντός / εκτός λειτουργίας δεν έχει πατηθεί
- Η χοάνη πλήρωσης δεν έχει κλείσει σωστά - ο διακόπτης ασφαλείας είναι σε λειτουργία (κλειδωμα ασφαλείας)
- Ο δίσκος μαχαιριών έχει μπλοκάρει
- Δεν υπάρχει καύσιμο στο ρεζερβουάρ. Το κύκλωμα καυσίμου έχει βουλώσει
- Κακή ποιότητα καυσίμου, λερωμένο ή παλαιό καύσιμο στο ρεζερβουάρ
- Έχει αφαιρεθεί το κάλυμμα από το μπουζί. Κακή σύνδεση του καλωδίου στο μπουζί
- Λερωμένο φίλτρο αέρα
- Βλάβη στο μπουζί ή «λερωμένο» μπουζί. Λανθασμένο διάκενο ηλεκτροδίου

### Αντιμετώπιση:

- Πιέστε το διακόπτη θέσης εντός / εκτός λειτουργίας (⇒ 8.1)
- Κλείστε και βιδώστε με τον προβλεπόμενο τρόπο τη χοάνη πλήρωσης (σφίξτε το διακόπτη θέσης εντός / εκτός λειτουργίας) (⇒ 7.5)

- Αφαιρέστε τα υπολείμματα από το περιβλήμα (ΠΡΟΣΟΧΗ: Αφαιρέστε το κάλυμμα του μπουζί)
- Συμπληρώστε καύσιμο, καθαρίστε τα σωληνάκια καυσίμου (⇒ 7.8)
- Χρησιμοποιείτε πάντοτε επώνυμο καύσιμο, απλή αμόλυβδη βενζίνη, καθαρίστε το καρμπυρατέρ (⇒ 7.8)
- Τοποθετήστε το κάλυμμα του μπουζί. Ελέγξτε τη σύνδεση του καλύμματος με το μπουζί 📖 ✖
- Καθαρίστε το φίλτρο αέρα 📖 ✖
- Καθαρίστε ή αντικαταστήστε το μπουζί. Ρυθμίστε το διάκενο του ηλεκτροδίου 📖 ✖

### Βλάβη:

Ο κινητήρας εσωτερικής καύσης θερμαίνεται υπερβολικά

### Πιθανή αιτία:

- Λερωμένα πτερύγια ψύξης
- Εξαιρετικά χαμηλή στάθμη λιπαντικού στον κινητήρα εσωτερικής καύσης
- Η επιφάνεια του κινητήρα εσωτερικής καύσης έχει καλυφθεί με υλικό κοπής

### Αντιμετώπιση:

- Καθαρίστε τα πτερύγια ψύξης (⇒ 12.1)
- Συμπληρώστε λιπαντικό κινητήρα (⇒ 7.8)
- Αφαιρέστε το υλικό κοπής από τον κινητήρα εσωτερικής καύσης

### Βλάβη:

Έντονοι κραδασμοί κατά τη διάρκεια λειτουργίας

### Πιθανή αιτία:

- Βλάβη δίσκου μαχαιριών ή μαχαιριού

- Έχει χαλαρώσει η έδραση του κινητήρα

### Αντιμετώπιση:

- Ελέγξτε και αν χρειαστεί επισκευάστε τους δίσκους μαχαιριών, τα μαχαιρία, τον άξονα μαχαιριών, τις βίδες, τα παξιμάδια, τις ροδέλες και τα έδρανα του συστήματος κοπής ✖
- Σφίξτε όλες τις βίδες στερέωσης του κινητήρα ✖

### Βλάβη:

Δυσκολία στη θέση του κινητήρα σε λειτουργία ή μειωμένη απόδοση κινητήρα

### Πιθανή αιτία:

- Κομμένο υλικό στο περιβλήμα
- Ύπαρξη νερού στο ρεζερβουάρ καυσίμου και στο καρμπυρατέρ. Βουλωμένο καρμπυρατέρ
- Λερωμένο ρεζερβουάρ καυσίμου
- Λερωμένο φίλτρο αέρα
- Λερωμένο μπουζί

### Αντιμετώπιση:

- Αφαιρέστε τα υπολείμματα υλικού από το περιβλήμα (αποσυνδέστε το κάλυμμα του μπουζί!) (⇒ 12.1)
- Αδειάστε το ρεζερβουάρ καυσίμου, ✖ καθαρίστε τις σωληνώσεις καυσίμου και το καρμπυρατέρ
- Καθαρίστε το ρεζερβουάρ καυσίμου 📖 ✖
- Καθαρίστε το φίλτρο αέρα 📖 ✖
- Καθαρίστε το μπουζί 📖 ✖

### Βλάβη:

Μειωμένη απόδοση τεμαχισμού

### Πιθανή αιτία:

- Στομωμένα μαχαιρία
- Λάθος τροχισμένα μαχαιρία

- Στραβωμένοι δίσκος μαχαιριών

#### Αντιμετώπιση:

- Αντικαταστήστε ή τροχίστε το μαχαίρι (⇒ 12.8) ✘
- Τροχίστε σωστά τα μαχαίρια (⇒ 12.8) ✘
- Ελέγξτε το δίσκο μαχαιριών οπτικά και εάν χρειαστεί αντικαταστήστε τον (⇒ 12.3)

#### Βλάβη:

Το κομμένο υλικό δεν εισάγεται

#### Πιθανή αιτία:

- Στομωμένα ή λάθος τροχισμένα μαχαίρια
- Διάκενο ανάμεσα στα δύο μαχαίρια (δίσκος μαχαιριών για σκληρό υλικό)
- Δεν έχει αφαιρεθεί το κάλυμμα μαχαιριών

#### Αντιμετώπιση:

- Τροχίστε το μαχαίρι και τηρήστε τη σωστή γωνία τροχίσματος ✘ (⇒ 12.8)
- Τοποθετήστε το μαχαίρι χωρίς διάκενο στο δίσκο μαχαιριών του σκληρού υλικού (⇒ 12.7)
- Αφαιρέστε το κάλυμμα μαχαιριών (⇒ 7.3)

## 20. Πρόγραμμα συντήρησης

### 20.1 Βεβαίωση παράδοσης

Μοντέλο: \_\_\_\_\_

Αριθμός σειράς:

Ημερομηνία:



Επόμενη συντήρηση


Ημερομηνία:

### 20.2 Βεβαίωση συντήρησης



Για την εκτέλεση των εργασιών συντήρησης παραδώστε αυτές τις οδηγίες χρήσης στον εμπορικό αντιπρόσωπο STIHL.

Αυτός θα επιβεβαιώσει στα προτυπωμένα πεδία την εκτέλεση των εργασιών συντήρησης.

 Η συντήρηση πραγματοποιήθηκε στις

 Ημερομηνία επόμενης συντήρησης



## Уважаемый клиент,

мы рады, что вы выбрали изделие STIHL. Мы разрабатываем и производим продукцию высочайшего качества, соответствующую потребностям наших клиентов. Наша продукция обеспечивает высокую надежность даже при экстремальных нагрузках.

STIHL – это и высочайшее качество обслуживания. Наши представители всегда готовы провести для Вас компетентную консультацию и инструктаж, а также обеспечить обширную техническую поддержку.

Мы благодарим Вас за доверие и желаем приятных впечатлений от Вашего нового изделия STIHL.



Д-р Николас Штиль

**ВАЖНО! ПЕРЕД ПРИМЕНЕНИЕМ  
ОЗНАКОМИТЬСЯ И СОХРАНИТЬ.**

## 1. Содержание

|   |            |                                       |            |
|---|------------|---------------------------------------|------------|
| <b>О пользовании данной инструкцией по эксплуатации</b> | <b>240</b> | <b>Рекомендации по работе</b>         | <b>253</b> |
| Общие сведения  | 240        | Какой материал можно перерабатывать?  | 253        |
| Указание по прочтению инструкции по эксплуатации        | 240        | Какой материал нельзя перерабатывать? | 254        |
| <b>Описание устройства</b>                              | <b>241</b> | Максимальный диаметр веток            | 254        |
| <b>Техника безопасности</b>                             | <b>241</b> | Рабочая зона оператора                | 254        |
| Общие сведения  | 241        | Рабочее положение устройства          | 254        |
| Заправка – обращение с бензином                         | 242        | Правильная нагрузка устройства        | 254        |
| Рабочая одежда и средства защиты                        | 243        | Заполнение садового измельчителя      | 254        |
| Транспортировка устройства                              | 243        | <b>Защитные устройства</b>            | <b>256</b> |
| Перед работой   | 244        | Защитная блокировка                   | 256        |
| Во время работы   | 245        | <b>Введение устройства в работу</b>   | <b>256</b> |
| Техническое обслуживание и ремонтные работы             | 247        | Запуск садового измельчителя          | 256        |
| Хранение при длительных перерывах в работе              | 248        | Выключение садового измельчителя      | 257        |
| Утилизация  | 249        | Откидывание раструба для подачи веток | 257        |
| <b>Описание символов</b>                                | <b>249</b> | Складывание раструба для подачи веток | 257        |
| <b>Комплект поставки</b>                                | <b>249</b> | Отделение для инструмента             | 257        |
| <b>Подготовка устройства к работе</b>                   | <b>250</b> | Измельчение                           | 258        |
| Распаковка садового измельчителя                        | 250        | <b>Техническое обслуживание</b>       | <b>258</b> |
| Установка ходовой части                                 | 250        | Очистка устройства                    | 258        |
| Демонтаж кожуха ножей                                   | 251        | Демонтаж загрузочной воронки АТО 400  | 259        |
| Монтаж кожуха ножей                                     | 251        | Демонтаж дисковых ножей               | 259        |
| Монтаж загрузочной воронки АТО 400                      | 251        | Установка дисковых ножей              | 260        |
| Установить удлинение отверстия выброса                  | 251        | Снятие противорежущего ножа           | 260        |
| Установка щитков  | 252        | Установка противорежущего ножа        | 261        |
| Топливо и моторное масло                                | 252        | Переворачивание ножей                 | 261        |
| <b>Элементы управления</b>                              | <b>252</b> | Заточка ножей                         | 261        |
|   |            | Пределы износа ножей                  | 262        |

|   |            |
|---|------------|
| Сервисный интервал для двигателя внутреннего сгорания                                       | 263        |
| Сервисные интервалы   | 263        |
| Колеса  | 263        |
| Хранение и простой в зимний период  | 263        |
| <b>Транспортировка</b>  | <b>264</b> |
| <b>Сведение к минимуму износа и предотвращение повреждений</b>                              | <b>265</b> |
| <b>Стандартные запчасти</b>   | <b>266</b> |
| <b>Охрана окружающей среды</b>  | <b>266</b> |
| Утилизация  | 267        |
| <b>Декларация о соответствии</b>  | <b>267</b> |
| Декларация изготовителя о соответствии директивам ЕС садового измельчителя STIHL GH 460.1 C | 267        |
| Знаки соответствия  | 267        |
| Установленный срок службы   | 267        |
| Штаб-квартира STIHL   | 267        |
| Дочерние компании STIHL   | 268        |
| Представительства STIHL   | 268        |
| Импортеры STIHL   | 268        |
| <b>Технические данные</b>   | <b>268</b> |
| REACH   | 269        |
| <b>Поиск неисправностей</b>   | <b>269</b> |
| <b>График сервисного обслуживания</b>   | <b>270</b> |
| Подтверждение передачи  | 270        |
| Подтверждение сервисного обслуживания   | 270        |

## 2. О пользовании данной инструкцией по эксплуатации

### 2.1 Общие сведения

Данная инструкция по эксплуатации является **переводом оригинальной инструкции по эксплуатации** изготовителя по определению Директивы ЕС 2006/42/ЕС.

Компания STIHL постоянно работает над усовершенствованием ассортимента своей продукции, поэтому мы оставляем за собой право на изменения внешнего вида поставляемых изделий, технологии и оснащения. Вследствие этого претензии в отношении технических данных или рисунков этой брошюры не принимаются.

В данной инструкции по эксплуатации могут быть описаны модели, которые доступны не на всех странах.

Данная инструкция по эксплуатации защищена законодательством об авторском праве. Все авторские права сохраняются, в частности, на тиражирование, перевод и обработку с использованием электронных систем.

### 2.2 Указание по прочтению инструкции по эксплуатации

На рисунках и в текстах описывается определенная последовательность операций.

В данной инструкции по эксплуатации поясняются все пиктограммы, которые нанесены на устройстве.

#### Направление взгляда:

Направление взгляда при употреблении терминов **слева** и **справа** в инструкции по эксплуатации: пользователь стоит за устройством (рабочее положение).

#### Ссылка на главу:

Для ссылок на соответствующие главы и разделы с целью подробных объяснений используется стрелка. В следующем примере приведена ссылка на главу: (⇒ 3.)

#### Обозначение разделов текста:

Описанные указания могут выглядеть, как в следующих примерах.

Операции, требующие вмешательства пользователя:

- Ослабить винт (1) с помощью отвертки, нажать рукоятку (2) ...

Общее перечисление:

- Применение изделия для спортивных мероприятий или конкурсов

#### Тексты с дополнительной значимостью:

Разделы текста с дополнительной значимостью помечены в инструкции по эксплуатации одним из приведенных далее символов для обращения на них особого внимания.

**Опасность!**  
Предупреждает об опасности несчастных случаев и получения тяжелых травм для людей. Требуется соблюдать определенные правила поведения и воздерживаться от нарушений.

**Предупреждение!**  
Опасность получения травм для людей. Определенные правила поведения исключают возможные или вероятные травмы.

**Осторожно!**  
Получение легких травм или нанесение материального ущерба можно избежать, соблюдая определенные правила поведения.

**Указание**  
Информация для оптимального использования устройства и предотвращения возможных ошибок управления.

#### Тексты с ссылками на рисунки:

Рисунки, поясняющие пользование устройством, находятся в самом начале инструкции по эксплуатации.

Символ фотоаппарата служит для связи рисунков на страницах с рисунками с соответствующей частью текста в инструкции по эксплуатации.



## 3. Описание устройства



- 1 Загрузочная воронка АТО 400
- 2 Двигатель внутреннего сгорания
- 3 Выключатель
- 4 Штекер провода свечи зажигания
- 5 Стойка колеса
- 6 Желоб выброса
- 7 Колесо
- 8 Раструб для подачи веток
- 9 Ручка для транспортировки
- 10 Фирменная табличка с паспортными данными и номером машины
- 11 Отделение для инструмента
- 12 Блокировка раструба для подачи веток

## 4. Техника безопасности

### 4.1 Общие сведения



При работе с устройством необходимо обязательно соблюдать данные требования по технике безопасности.



Перед первым вводом в работу необходимо внимательно прочитать всю инструкцию по эксплуатации. Инструкцию по эксплуатации следует бережно сохранять для дальнейшего пользования.

Следует соблюдать указания по управлению и техническому обслуживанию, которые Вы найдете в отдельной инструкции по эксплуатации двигателя внутреннего сгорания.

Соблюдение этих мер предосторожности необходимо для обеспечения Вашей безопасности, однако их перечень не является полным. Применять устройство следует в соответствии с чувством здравого смысла и ответственности, не забывая при этом, что пользователь несет ответственность за несчастные случаи с другими лицами или за их собственность.

**Опасность травмирования!**  
Пользователи, не прошедшие инструктаж, могут не осознавать или неправильно оценивать опасности, связанные с садовым измельчителем. Это связано с опасностью получения пользователем или другими лицами серьезных травм вплоть до летального исхода.

Ознакомьтесь с элементами управления и особенностями применения устройства.

Работать с устройством разрешается только лицам, изучившим инструкцию по эксплуатации и имеющим навыки управления устройством. Перед первым вводом устройства в эксплуатацию пользователь должен пройти квалифицированный инструктаж, ориентированный на практический опыт. Пользователь должен пройти инструктаж по безопасному обращению с устройством у продавца или другого специалиста.

В частности, в ходе этого инструктажа пользователю следует разъяснить, что работа с устройством требует особой осмотрительности и концентрации внимания.

Даже если устройство эксплуатируется надлежащим образом, не стоит забывать про возможность возникновения остаточных рисков.

Необходимо убедиться, что пользователь физически, психически и умственно в состоянии управлять устройством и работать с ним. Если пользователь обладает физическими, психическими или умственными недостатками, он может работать с устройством только под надзором ответственного лица, или следуя его указаниям.

Следует убедиться, что пользователь достиг совершеннолетия или обучен соответствующей профессии согласно национальным правилам.



#### **Опасность для жизни вследствие удушья!**

Опасность удушья для детей во время игр с упаковочным материалом. Упаковочный материал следует непременно хранить в недоступном для детей месте.

Устройство со всем навесным оборудованием можно передавать или одалживать только тем пользователям, которые, в принципе, знакомы с данной моделью и обслуживанием устройства. Устройство необходимо передавать всегда с инструкцией по эксплуатации.

Пользоваться устройством разрешается только, находясь в хорошем физическом и психическом состоянии. Если у Вас имеются

проблемы со здоровьем, то следует обратиться к врачу и выяснить, можно ли Вам работать с устройством. Запрещается работать с устройством после употребления алкогольных напитков, наркотиков или приема лекарств, которые могут оказать негативное влияние на реакции работающего.

#### **Внимание – опасность несчастного случая!**



Садовый измельчитель STIHL сконструирован для измельчения срезанных сучьев, а также остатков растений. Иное применение запрещено, так как может привести к опасным последствиям или повреждению устройства.

Садовый измельчитель запрещается использовать (неполный перечень):

- для иных материалов (например, стекла, металла).
- для работ, которые не описаны в данной инструкции по эксплуатации.
- при производстве пищевых продуктов (например, измельчение льда, дробление мезги).

Из соображений безопасности запрещается любое изменение на устройстве, за исключением квалифицированной установки принадлежности, допущенных компанией STIHL. Кроме того, изменения устройства приводят к лишению права на гарантийный ремонт. Сведения о разрешенных к использованию принадлежностях вы получите у дилеров STIHL.

Запрещены изменения устройства с целью увеличения мощности или частоты вращения двигателя внутреннего сгорания или электродвигателя.

Запрещается использование устройства для транспортировки предметов, животных или людей, в особенности детей.

Особую осторожность следует проявлять при применении устройства в зонах зеленых насаждений, парках, на спортплощадках, на улицах и предприятиях лесного и сельского хозяйств.

---

#### **4.2 Заправка – обращение с бензином**



##### **Опасность для жизни!**

Бензин токсичен и сильно горюч.

Хранить бензин только в предназначенных для этого емкостях (канистрах), которые прошли соответствующую проверку. Крышки заправочных емкостей необходимо всегда правильно накручивать и затягивать до отказа. Из соображений безопасности поврежденные крышки должны быть заменены.

Для утилизации или хранения производственных материалов, например, топлива запрещается использовать бутылки для напитков или подобные емкости. Нельзя исключить, что жидкость в бутылках может кто-то выпить, это особенно опасно для детей.



Бензин хранить вдали от источников искр, открытого пламени, постоянного горения, а также источников тепла и других источников возгорания. Не курить!

Заправку производить только на воздухе и не курить во время заправки.

Перед заправкой надо выключить двигатель внутреннего сгорания и подождать, когда он остынет.

Заливать бензин необходимо перед запуском двигателя внутреннего сгорания. Во время работы двигателя внутреннего сгорания или при неостывшей машине запрещается открывать крышку бензобака или доливать бензин.

#### Не допускать переливания топливного бака!

Чтобы оставить место для расширения топлива, нельзя заливать топливо выше нижней кромки наливного патрубка топливного бака.

Дополнительно соблюдать данные, приведенные в «Инструкции по эксплуатации двигателя внутреннего сгорания».

Если Вы перелили бензин через край, то запускать двигатель внутреннего сгорания можно только после очистки поверхности, залитой бензином. Не включать зажигание до того момента, пока пары бензина не улетучились (протереть насухо).

Пролитое топливо необходимо всегда вытирать.

Если бензин попал на одежду, то ее необходимо сменить.



Нельзя оставлять устройство с бензином в бензобаке в помещении. Там имеется возможность вступления в контакт бензиновых паров с открытым огнем или искрами, что может привести к воспламенению паров.

Если необходимо опорожнить топливный бак, это следует выполнять вне помещения.

#### 4.3 Рабочая одежда и средства защиты



При работе всегда носить прочную обувь с нескользкой подошвой. Нельзя работать босиком или, например, в сандалиях.



Во время эксплуатации, а также особенно при работах по техобслуживанию и транспортировке устройства всегда надевать кожаные защитные перчатки с закрытой манжетой.



Во время работы всегда надевать плотно прилегающие защитные очки.



Подходящие защитные очки проверяются на механическую прочность в соответствии со стандартом

EN 166 или национальными предписаниями и доступны в розничной сети с соответствующей маркировкой.



Во время работы всегда использовать защитные наушники.



Подходящие защитные наушники проверяются в соответствии со стандартом

EN 352 или национальными предписаниями и доступны в розничной сети с соответствующей маркировкой.

Оба средства защиты следует носить во время всего периода работы.



Во время работы с устройством необходимо носить подходящую, прилегающую к телу одежду,

т. е. вместо рабочих халатов использовать комбинезоны. Работая с устройством, запрещается носить шарф, галстук, украшения, иметь свисающие вниз ленты или шнурки и другие торчащие элементы одежды.

В течение всего периода эксплуатации и при всех работах на устройстве запрещается носить распущенными длинные волосы, их необходимо покрывать (используя головной убор, шапку и т. п.).

#### 4.4 Транспортировка устройства

Работать следует только в защитных (⇒ 4.3) перчатках, чтобы избежать травм от острых и горячих частей устройства.

Нельзя транспортировать устройство при работающем двигателе внутреннего сгорания. Перед транспортировкой выключить двигатель внутреннего сгорания, дождаться остановки ножа и вынуть штекер провода свечи зажигания.

Устройство следует транспортировать только с остывшим двигателем внутреннего сгорания и без топлива.

Устройство транспортировать только с установленной по предписаниям загрузочной воронкой и сложенным раструбом для подачи веток.

Если невозможно выполнить транспортировку с установленной воронкой, то необходимо использовать кожух ножей.

**Опасность получения травм из-за открытых ножей!** (⇒ 7.4)

Следует учитывать вес устройства, в особенности при его опрокидывании.

Для погрузки использовать подходящие средства (погрузочные платформы, подъемные приспособления).

Из соображений безопасности при транспортировке и при погрузке не допускается превышать следующие углы наклона:

- **10° (17,6%)** боковой угол наклона,
- **10° (17,6%)** угол наклона в продольном направлении.

Зафиксировать устройство и транспортируемые узлы устройства (например, демонтированную воронку) на погрузочной платформе при помощи подходящих средств крепления (ремней, тросов и т. д.) на точках крепления, описанных в данной инструкции по эксплуатации. (⇒ 13.)

Устройство следует тянуть или перемещать только в темпе шага. Не буксировать!

При транспортировке устройства необходимо соблюдать местные законодательные предписания, в особенности по безопасности погрузки и транспортировке предметов на погрузочных платформах.

#### 4.5 Перед работой

Следует удостовериться, что с устройством работают только те лица, которые знакомы с инструкцией по эксплуатации.

Перед первым использованием устройства снять упаковочный материал и транспортировочные фиксаторы.

Для устройств по уходу за садовыми участками с двигателями внутреннего сгорания или электродвигателями следует соблюдать муниципальные предписания по продолжительности работы.

Перед вводом устройства в работу проверить топливную систему на герметичность, особенно видимые детали, например, топливный бак, крышку топливного бака, шланговые соединения. В случае негерметичности или повреждения не запускать двигатель внутреннего сгорания – **опасность пожара!**  
Перед вводом в работу сдать устройство на ремонт в специализированный сервисный центр.

Перед использованием устройства следует заменять поврежденные и изношенные детали. Необходимо вовремя обновлять на устройстве нечитабельные или поврежденные наклейки с предупреждениями и указаниями об имеющихся опасностях. Новые наклейки и все остальные запасные части имеются в специализированном центре STIHL.



#### Опасность получения травм!

Изношенные или поврежденные детали (например, тупые ножи) могут повлиять на безопасность устройства и стать причиной травмы пользователя.

Перед вводом в эксплуатацию необходимо проверить и убедиться в следующем:

- Крышки и предохранительные устройства находятся на своих местах в исправном состоянии.
- Все узлы двигателя внутреннего сгорания, связанные с подачей топлива, должны быть в порядке (герметичны).
- Топливный бак в порядке (герметичен).
- Корпус и режущий механизм (ножи, ножевой вал, дисковые ножи и т. п.) не имеют следов износа и повреждений.
- В устройстве отсутствует измельчаемый материал, а загрузочная воронка пуста.
- Все винты, гайки и другие крепежные элементы на месте и надежно затянуты. Перед вводом в эксплуатацию следует затянуть ослабленные винты и гайки (соблюдать крутящий момент).

Используйте устройство только вне помещений, на открытом воздухе и вдали от стен или других объектов, чтобы исключить опасность получения травм и возможность нанесения материального ущерба (невозможность отклонения для пользователя, опасность разбитых оконных стекол, царапины на автомобилях и т. п.).

Устройство должно быть устойчиво установлено на ровной и твердой поверхности.

Не пользуйтесь устройством на мощеной или покрытой гравием поверхности, поскольку отбрасываемый или сильно разветвленный материал может стать причиной травм.

Перед каждым использованием устройства обязательно убедиться в том, что оно закрыто в соответствии с предписаниями. (⇒ 7.5)

Ознакомьтесь с работой выключателя, чтобы в аварийной ситуации реагировать быстро и правильно.

Если садовый измельчитель находится в рабочем положении, то загрузочное отверстие всегда должно быть полностью покрыто брызговиком. Если защита нарушается, то брызговик должен быть заменен.

#### **Опасность получения травм!**

Устройство следует вводить в эксплуатацию только в смонтированном состоянии в соответствии с предписаниями. Если на устройстве отсутствуют детали (например, колеса, ножки и т. д.), то предписанные безопасные расстояния более не соблюдаются, кроме того, устройство больше не может сохранять требуемую устойчивость.

**Перед вводом в эксплуатацию необходимо визуально проверить соответствующее предписаниям состояние.**

Соответствие предписаниям означает, что устройство полностью собрано, в частности:

- верхняя часть воронки установлена на нижнюю часть воронки,

- раструб для подачи веток установлен,
- загрузочная воронка установлена на базовое устройство,
- стойка колеса в сборе смонтирована,
- оба колеса установлены, и давление воздуха соответствует данным из этой инструкции по эксплуатации (⇒ 12.12),
- все защитные устройства (желоб выброса, брызговик и т. д.) должны быть установлены и находиться в полном порядке,
- оба режущих механизма (ножевые диски) установлены,
- все ножи установлены согласно предписаниям.

Запрещается удалять или переключать установленные на устройстве переключающие и предохранительные устройства.

Визуально проверять оба ножевых диска на отсутствие повреждений и деформаций и при необходимости заменить.

---

#### **4.6 Во время работы**



Не работать, если в опасной зоне находятся животные или люди, особенно дети.

Нельзя работать с устройством во время дождя и грозы, особенно в случае опасности удара молнии.

При наличии влажной поверхности неустойчивое положение пользователя увеличивает опасность несчастного случая.

Следует работать, соблюдая особую осторожность, чтобы не подскользнуться. По возможности избегать применения устройства на влажной поверхности.

Следует работать только при дневном свете или хорошем искусственном освещении.

Рабочая зона во время всего периода работы должна оставаться чистой и содержаться в порядке. Необходимо убирать предметы, о которые можно споткнуться (камни, сучья, кабели и т. д.).

Нельзя допускать, чтобы оператор находился выше площадки, на которой установлено устройство.

#### **Отработавшие газы:**



#### **Опасность для жизни вследствие отравления!**

При появлении тошноты, головной боли, нарушения зрения (например, уменьшение поля зрения), нарушении слуха, головокружении, ухудшающейся способности концентрации необходимо срочно прекратить работу. Эти симптомы могут, кроме прочего, быть вызваны слишком высокой концентрацией отработавших газов.



Устройство выделяет ядовитые отработавшие газы во время работы двигателя внутреннего сгорания. В них содержится ядовитая окись углерода – газ, не имеющий цвета и запаха, а также и другие вредные вещества. Запрещается работа двигателя внутреннего сгорания в закрытых или плохо проветриваемых помещениях.

Устройство необходимо устанавливать таким образом, чтобы выхлопные газы не мешали при работе.

### **Запуск:**

Перед запуском устройство следует привести в устойчивое вертикальное положение. Работа в горизонтальном положении запрещена.

Запуск устройства производить с осторожностью, соблюдая указания главы «Введение устройства в работу» (⇒ 11.). Запуск в соответствии с указаниями уменьшает опасность травматизма.

### **Опасность получения травм!**

Если трос стартера быстро возвращается обратно, то перемещение ладони и руки к двигателю внутреннего сгорания происходит быстрее, чем отпускание троса. Возникающая вследствие этого отдача может привести к переломам костей, ущемлениям и растяжениям.

При запуске двигателя внутреннего сгорания или включении электродвигателя нельзя находиться перед отверстием для выброса. При запуске или включении в садовом измельчителе не должно быть измельчаемого материала. Измельчаемый материал может быть выброшен и стать причиной травм.

При запуске запрещается опрокидывать устройство.

Нельзя тянуть за пусковой трос, если устройство закрыто не надлежащим образом и ножи открыты.

**Опасность получения травм** из-за вращающихся ножей!

### **Во время работы:**



### **Опасность получения травм!**

Никогда не класть руки или ноги на вращающиеся детали, а также не держать их над или под этими деталями.

При работающем устройстве лицо или другие части тела не должны находиться над загрузочной воронкой и перед отверстием для выброса. Голова и тело всегда должны находиться на расстоянии от загрузочных отверстий.



Никогда нельзя допускать попадания рук, других частей тела, а также одежды в загрузочную воронку или желоб выброса. Большая опасность получения травм глаз, лица, пальцев, рук и т. п.

Всегда необходимо следить за сохранением своего равновесия и устойчивого положения. Не наклоняться вперед.

Во время работы запрещается производить манипуляции с брызговиком (например, снимать, откидывать наверх, зажимать, повреждать).

При заполнении пользователь должен находиться в описанной рабочей зоне оператора. Во время всего периода работы всегда следует находиться в рабочей зоне, и ни в коем случае не находиться в зоне выброса. (⇒ 9.4)

### **Опасность получения травм!**

Во время работы измельченный материал может выкидываться обратно вверх. Поэтому следует носить защитные очки и не приближать лицо к загрузочному отверстию.

Нельзя опрокидывать устройство во время работы двигателя внутреннего сгорания или электродвигателя.

Если во время работы устройство падает, то необходимо сразу выключить двигатель внутреннего сгорания и вынуть штекер провода свечи зажигания.

Нельзя допускать, чтобы в желобе выброса находился измельчаемый материал, так как это может привести к плохому результату измельчения или обратному выбросу из загрузочной воронки.

При загрузке садового измельчителя необходимо с особой осторожностью следить за тем, чтобы посторонние предметы, например, металлические детали, камни, пластмасса, стекло и т. п. не попали в полость измельчителя, так как это может привести к повреждениям и обратному выбросу из загрузочной воронки.



### **Опасность получения травм!**

Пользователь может получить серьезные травмы из-за вылетающего измельчаемого материала и посторонних предметов. Держать посторонние предметы подальше от устройства и немедленно устранять засоры.



### **Риск получения травмы!**

При заполнении садового измельчителя ветками они могут отскакивать. В результате ударов от отлетающих измельчаемых веток оператор измельчителя может получить серьезные травмы. Надевайте защитные перчатки и (⇒ 4.3) очки!





Следить за инерционным движением режущего инструмента, которое длится несколько секунд до полной остановки.

Следует выключить двигатель внутреннего сгорания, вынуть штекер провода свечи зажигания и дождаться полной остановки всех вращающихся органов,

- прежде чем оставить устройство,
- перед подъемом и переносом устройства,
- перед транспортировкой устройства,
- перед тем как устранить забивания или засорения в режущем механизме, загрузочной воронке, раструбе для подачи веток или канале выброса,
- перед выполнением работ на дисковых ножах,
- перед тем как проверить устройство или очистить его или перед проведением на нем иных работ.

Выключите двигатель внутреннего сгорания,

- перед тем, как опрокинуть устройство, толкать или тащить его,
  - перед тем как отвинтить резьбовую пробку и открыть устройство,
  - перед заправкой. Заправку производить только при остывшем двигателе внутреннего сгорания.
- Опасность пожара!**

При попадании в режущий механизм инородных тел, при появлении необычных шумов или необычной вибрации необходимо немедленно выключить двигатель внутреннего

сгорания и дождаться полной остановки устройства. Вынуть штекер провода свечи зажигания, снять загрузочную воронку и выполнить следующие действия:

- Проверить устройство, в особенности режущий механизм (ножи, дисковые ножи, ножевой валик, винт ножа, зажимное кольцо), на отсутствие повреждений, при необходимости специалист должен выполнить требуемый ремонт, прежде чем снова запустить двигатель и начать работу с устройством.
- Проверить фиксацию всех деталей режущего механизма, при необходимости дозатянуть винты (соблюдать значения крутящих моментов).
- В случае повреждения деталей их должен заменить или отремонтировать специалист, причем детали должны быть равноценными по качеству.

#### 4.7 Техническое обслуживание и ремонтные работы

Перед проведением работ по очистке, регулировке, ремонту и техобслуживанию:

- установить устройство на твердую и ровную поверхность,
- выключить двигатель внутреннего сгорания и дать ему остыть,
- вынуть штекер провода свечи зажигания.



#### Внимание — опасность получения травм!

Штекер провода свечи зажигания

должен находиться вдали от свечи зажигания: случайная искра зажигания может привести к возгоранию или удару электрическим током.

Непреднамеренный контакт свечи зажигания со штекером провода свечи зажигания может вызвать случайный запуск двигателя внутреннего сгорания.

Перед выполнением работ, прежде всего в области двигателя внутреннего сгорания, выпускного коллектора и глушителя следует дождаться остывания устройства. Температуры могут достигать 80° С и выше.

#### Опасность ожогов!

Непосредственный контакт с моторным маслом может быть опасным. Кроме того, не допускается проливание моторного масла.

Компания STIHL рекомендует по поводу заливки или замены моторного масла обращаться в специализированный центр STIHL.

#### Очистка:

После работы все устройство необходимо тщательно очистить. (⇒ 12.1)

Запрещается использовать аппарат для очистки высокого давления, а также промывать устройство струями воды (например, при помощи садового шланга).

Запрещается использовать агрессивные чистящие средства. Они могут повредить пластмассу и металл, что может вызвать нарушение безопасной эксплуатации устройства STIHL.

С целью исключения возгорания отверстия охлаждения, ребра охлаждения и область выхлопа должны

быть чистыми, например, от травы, соломы, мха, листьев или вытекшей смазки.

### **Работы по техническому обслуживанию:**

Разрешается выполнять только те работы по техническому обслуживанию, которые описаны в данной инструкции по эксплуатации. Все другие работы должны производиться дилером.

Для получения необходимых сведений и помощи обращайтесь **всегда** к дилеру.

Компания STIHL рекомендует выполнять работы по техническому обслуживанию и ремонты только у дилеров STIHL.

Дилеры STIHL регулярно предоставляют программы обучения и техническую информацию.

Необходимо использовать только инструменты, принадлежности или навесные устройства, допущенные STIHL для данного устройства, или технически аналогичные узлы. В ином случае нельзя исключить несчастные случаи, приводящие к получению травм или повреждению устройства. При возникновении вопросов обращаться к дилеру.

Оригинальные инструменты, принадлежности и запчасти STIHL по своим качествам оптимально соответствуют устройству и удовлетворяют требованиям пользователя. Оригинальные запасные части STIHL опознаются по номеру запасной части STIHL, по надписи STIHL и при необходимости по знаку запасных частей STIHL. На маленьких деталях знак может стоять также отдельно.

Из соображений безопасности необходимо регулярно проверять узлы, связанные с подачей топлива (топливопровод, топливный кран, топливный бак, запорное устройство топливного бака, подсоединения и т. п.) на отсутствие повреждений и герметичность, при необходимости соответствующие узлы должны заменяться специалистом (компания STIHL рекомендует обратиться к дилеру STIHL).

Наклейки с предупреждениями и указаниями следует всегда содержать в чистом и хорошо читабельном состоянии. Поврежденные или утерянные наклейки необходимо заменить новыми оригинальными, которые можно получить у дилеров STIHL. При замене узла или детали новым узлом или деталью, следите, чтобы новые части получили такие же наклейки, как и прежние узлы и детали.

Работайте с режущим блоком только в защитных перчатках (⇒ 4.3) и с предельной осторожностью.

Для того чтобы устройство работало надежно, следует до отказа затягивать все гайки, болты и винты, в особенности все винты режущего механизма.

Следует регулярно проверять все устройство – особенно перед установкой на хранение перед длительным перерывом в эксплуатации (например, в зимний период) – на отсутствие износа и повреждений. Из соображений безопасности необходимо сразу заменять изношенные или поврежденные детали, обеспечивая тем самым надежную работу устройства.

Нельзя менять основное положение двигателя внутреннего сгорания и переворачивать его.

В случае снятия каких-либо деталей или защитных приспособлений во время проведения работ по техническому обслуживанию их необходимо немедленно снова установить на место в соответствии с предписаниями.

---

### **4.8 Хранение при длительных перерывах в работе**

Перед тем как ставить устройство в закрытое помещение, следует дать возможность двигателю внутреннего сгорания остыть.

Устройство следует хранить с опустошенным топливным баком и запасом топлива в закрываемом хорошо вентилируемом помещении.

Необходимо исключить вероятность пользования устройства посторонними лицами (например, детьми).

Запрещается оставлять устройство с бензином в бензобаке в помещении. Имеется возможность вступления в контакт бензиновых паров с открытым огнем или искрами, что может привести к воспламенению паров.

Если требуется опустошить топливный бак (например, при прекращении работы в зимний период), опорожнение бака должно производиться только вне помещений (опустошать бак на открытом воздухе, например, выработав топливо при работающем двигателе).

Перед установкой на хранение (например, в зимний период) устройство следует тщательно очищать.

Устройство следует хранить только с вынутым штекером провода свечи зажигания.

Хранить устройство в состоянии готовности к эксплуатации.

Садовый измельчитель транспортировать только с установленной загрузочной воронкой или установленным кожухом ножей.  
**Опасность получения травм из-за открытых ножей!**

#### 4.9 Утилизация

Такие отходы, как отработанное масло или топливо, смазочные средства, фильтры, аккумуляторные батареи и подобные быстроизнашивающиеся узлы могут причинять вред людям, животным и экологии, поэтому они должны быть утилизированы надлежащим образом.

Чтобы получить информацию о правильной утилизации отходов, обращайтесь в Ваш центр по утилизации или иной специализированный сервисный центр. Компания STIHL рекомендует обращаться к дилеру STIHL.

Следует обеспечить правильную утилизацию отслужившего устройства. Перед утилизацией приведите устройство в непригодное состояние. Во избежание несчастных случаев надо специально удалить провод высокого напряжения, опустошить топливный бак и слить моторное масло.

## 5. Описание символов



### Внимание!

Перед вводом в эксплуатацию прочитайте и соблюдайте инструкцию по эксплуатации и указания по технике безопасности.



### Опасность получения!

Запрещено присутствие посторонних лиц в опасной зоне.



### Опасность получения травм!

Опасность получения травм из-за вращающихся инструментов.



### Внимание!

Перед работами по техобслуживанию или очистке следует вынимать штекер провода свечи зажигания.



Необходимо использовать защитные наушники!

Работать в защитных очках!

Работать в защитных перчатках!



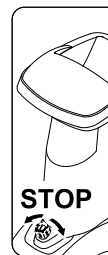
### Опасность получения травм!

Нельзя допускать попадания рук, других частей тела, а также одежды в загрузочную воронку или желоб выброса.



### Опасность получения травм!

Не разрешается залезать на устройство.



Выключатель расположен на передней части устройства. Для остановки устройства повернуть черную поворотную ручку выключателя.

## 6. Комплект поставки



| Поз. | Наименование          | Шт. |
|------|-----------------------|-----|
| A    | Базовое устройство    | 1   |
| B    | Стойка правого колеса | 1   |
| C    | Стойка левого колеса  | 1   |

| Поз. | Наименование  | Шт. |
|------|---|-----|
| D    | Ножка   | 2   |
| E    | Заглушка  | 2   |
| F    | Колесо  | 2   |
| G    | Стопорное кольцо  | 2   |
| H    | Ось   | 1   |
| I    | Винт с головкой Torx M8x40                                | 3   |
| J    | Гайка M8  | 2   |
| K    | Загрузочная воронка АТО 400                               | 1   |
| L    | Удлинение выброса   | 1   |
| M    | Направляющий щиток  | 1   |
| N    | Щиток выброса травы                                       | 1   |
| O    | Винт с головкой Torx P5x20                                | 6   |
| P    | Винт с полупотайной головкой M6x16                        | 1   |
| Q    | Винт с головкой Torx M6x16                                | 2   |
| R    | Гайка M6  | 3   |
| S    | Гаечный ключ  | 1   |
| T    | Монтажный инструмент                                      | 1   |
| U    | Винт с шестигранной головкой M14x130                      | 1   |
| •    | Инструкция по эксплуатации                                | 1   |
| •    | Инструкция по эксплуатации двигателя внутреннего сгорания | 1   |

## 7. Подготовка устройства к работе



### Опасность получения травм!

Перед монтажом садового измельчителя внимательно прочитайте главу «Техника безопасности» (⇒ 4.) и соблюдать все приведенные там указания по технике безопасности.

Во избежание повреждения устройства необходимо точно соблюдать значения всех крутящих моментов, указанные в главе «Подготовка устройства к работе» (⇒ 7.).



Прежде всего, следует работать в защитных перчатках и не допускать контакта с ножами.



Не допускать повреждений устройства!

Перед переключением устройства его следует предохранять от царапин, подложив картон.

### 7.1 Распаковка садового измельчителя



### Опасность получения травм!

Устройство следует поднимать только вдвоем. При этом следить за тем, чтобы картонная вставка не была повреждена (1).

- Открыть упаковку.

### Монтажное положение:

- С помощью второго человека вынуть из упаковки базовое устройство (A) и поставить его на основание.
- Снять картонную вставку (1) и поставить на основание. Снять колеса (F) и стойки колес (B, C).
- Картонную вставку (1) поставить закрытой поверхностью вверх на основание.
- С помощью второго человека поднять базовое устройство (A) и поставить его на картонную вставку (1) в соответствии с рисунком.

### 7.2 Установка ходовой части



### Опасность получения травм!

Для предотвращения получения травм острыми ножами должен быть установлен кожух ножей. (⇒ 7.4)

### 1 Монтаж стойки правого колеса и стойки левого колеса:

- Установить базовое устройство в монтажное положение. (⇒ 7.1)



Обе стойки колес должны монтироваться на базовом устройстве таким образом, чтобы отверстия для оси находились сзади (на стороне отделения для инструментов).

### Установка стойки правого колеса:

- Установить стойку правого колеса (В) на внутренней поверхности, расположенной под углом опорной пластины (1). При этом отверстия стойки колеса должны совпадать с отверстиями опорной пластины.
- На внутренней поверхности установить гайку (J). Вставить винт (I) в отверстия (2) опорной пластины и стойки колеса и ввинтить их в гайки (J), но не затягивать.
- Повторить операцию для второго отверстия стойки правого колеса.

### Установка стойки левого колеса:

- Удерживать стойку левого колеса (С), приложив отверстие (1) к среднему отверстию (2) на левой стороне базового устройства (А).
- Вкрутить винт (I) при помощи монтажного инструмента (Т), но не затягивать его.

### 2 Монтаж ножки и заглушки:

- Надеть ножку (D) на стойку правого колеса (1) до упора в соответствии с рисунком. Ножка фиксируется с щелчком на стойке правого колеса.
- Повторить операцию на стойке левого колеса.

**!** **Опасность получения травм!** После монтажа проверить фиксированное положение обеих ножек.

- Осторожно вбить заглушку (E) в стойку правого колеса (2) до упора.
- Повторить операцию на стойке левого колеса.

### 3 Монтаж колеса на оси:

**!** Колеса устанавливать так, чтобы соответствующий клапан находился на наружной поверхности.

- Вставить стопорное кольцо (G) в канавку (1) оси (H) до упора.
- Надеть колесо (F) на ось (H).

**!** Чтобы исключить самопроизвольное ослабление крепления колеса, следить за тем, чтобы стопорное кольцо (G) точно сидело в канавке (1) оси (H).

### 4 Монтаж оси и колеса:

- Вставить ось с предварительно установленным колесом (1) в отверстия (2) стоек колес.
- Надеть колесо (F) слева на ось (1).
- Вставить стопорное кольцо (G) в канавку оси (3) до упора.
- Снять базовое устройство с картонной вставки.
- Установить базовое устройство в рабочее положение.

### 7.3 Демонтаж кожуха ножей

- Взяться за край отверстия и поднять кожух ножей (1) вверх.

### 7.4 Монтаж кожуха ножей

- Ввести кожух ножей (1) под противорежущий нож (2). Затем надавить на кожух ножей (1) вниз. При правильном монтаже кожух ножей (1) должен правильно прилегать к ножевому диску.

### 7.5 Монтаж загрузочной воронки АТО 400

- Демонтировать кожух ножей. (⇒ 7.3)
- Вставить загрузочную воронку АТО 400 (К) обеими крепежными крюками (1) в оба крепежных элемента базового устройства (2).
- Наклонить загрузочную воронку АТО 400 (К) вперед до упора.
- Вкрутить выключатель (3) и затянуть его.

**!** После монтажа проверить правильную установку загрузочной воронки АТО 400 в обоих крепежных элементах на базовом устройстве.

### 7.6 Установить удлинение отверстия выброса

- Осторожно опрокинуть устройство назад.

**i** Для защиты от повреждений подложить картон.

## Установка удлинения отверстия выброса

- Подвесить удлинение отверстия выброса (L) с помощью крюков (1) в отверстия на корпусе (2) сверху, повернуть его вниз и вдавить держатели (3) по бокам.
- Ввинтить винты (O) и затянуть их с моментом **1 - 2 Нм**.



Для облегчения монтажа направляющего щитка рекомендуется немного ослабить стойку левого колеса.

- Отвинтить винт (4) на стойке левого колеса прикл. на 5 оборотов.

## 7.7 Установка щитков

### 1 Установка направляющего щитка



- Вставить направляющий щиток (N). При этом следить за тем, чтобы направляющие на щитке (1) точно совпадали с направляющими удлинения отверстия выброса (2).
- Вставить винт (P) и затянуть его гайкой (R).
- Ввинтить винты (O) и затянуть их с моментом **1 - 2 Нм**.

### 2 Установка щитка выброса

- Вставить щиток выброса (M).
- Ввинтить винты (O) и затянуть их с моментом **1 - 2 Нм**.
- Вставить винты (Q) и затянуть гайками (R).  
При этом можно компенсировать возможные незначительные нагрузки натяжения на желобе выброса путем юстировки винтов.

## Затянуть винты крепления стойки колеса



10

- Поставить устройство и проверить правильное положение всех установленных деталей.
- Затянуть винты (1, 2) крепления стойки колеса с моментом **10 - 12 Нм**.



После затяжки винтов проверить фиксированное положение обеих стоек колеса.

## 7.8 Топливо и моторное масло



11



Перед первым запуском залить моторное масло (⇒ Инструкция по эксплуатации двигателя внутреннего сгорания)!

### Моторное масло

Сведения о применяемом моторном масле и количестве заливаемого масла можно найти в Инструкции по эксплуатации двигателя внутреннего сгорания. Регулярно контролировать уровень заполнения масла (⇒ Инструкция по эксплуатации двигателя внутреннего сгорания). Нельзя допускать недоливания масла или превышения требуемого уровня масла.

### Топливо

Рекомендация:  
Свежее топливо марочных сортов, нормальный неэтилированный бензин (⇒ Инструкция по эксплуатации двигателя внутреннего сгорания)! Для заправки применять воронку (не входит в комплект поставки). Следует соблюдать предупреждения в главе «Техника безопасности». (⇒ 4.)

## Заливка топлива

- Открутить крышку топливного бака (1).
- Залить топливо (использовать для этого воронку).
- Снова закрутить крышку топливного бака (1).

## 8. Элементы управления

### 8.1 Выключатель



12

Выключатель (1) представляет собой multifunctional выключатель со следующими функциями:

#### Блокировочный выключатель:

Выключатель (1) служит блокировочным выключателем. (⇒ 10.)

#### Деблокирующий выключатель при запуске:

Выключатель (1) служит главным выключателем при запуске двигателя внутреннего сгорания. Если выключатель (1) не приведен в действие, двигатель внутреннего сгорания невозможно запустить. (⇒ 11.1)

#### Выключение:

При поворачивании выключателя (1) двигатель внутреннего сгорания выключается, и дисковые ножи через несколько секунд полностью останавливаются (см. «Откручивание выключателя»). (⇒ 11.2)

## Крепежный винт загрузочной воронки:

После откручивания выключателя (1) (против часовой стрелки) загрузочная воронка АТО 400 отсоединяется. После вкручивания выключателя (1) (по часовой стрелке) загрузочная воронка АТО 400 закрепляется на базовом устройстве.

## Приведение выключателя в действие:

- Вдавить зеленую кнопку (2) (символ **I**) до упора. Зеленая кнопка защелкивается и остается в нажатом положении. Садовый измельчитель можно запускать. (⇒ 11.1)

## Открытие выключателя:

- Повернуть черную поворотную ручку (3) (красный символ **O**) на выключателе (1) (возможно в обоих направлениях). Зеленая кнопка (2) отпускается, и двигатель внутреннего сгорания выключается. Дисковые ножи через несколько секунд полностью останавливаются.

## 8.2 Регулировка подачи топлива



При нажатой кнопке регулировки подачи топлива (1) состав воздушно-топливной смеси изменяется таким образом, что запуск холодного двигателя внутреннего сгорания можно выполнить проще.



Следует учитывать, что при очень холодных погодных условиях возможно быстрое охлаждение двигателя внутреннего сгорания.

Если функция регулирования подачи топлива не будет деактивирована после запуска двигателя, то изменение состава воздушно-топливной смеси приведет к усиленному образованию дыма. В результате двигатель внутреннего сгорания будет глохнуть («захлебываться»).

## Пуск холодного двигателя

### Активация регулировки подачи топлива:

- Вытянуть кнопку регулировки подачи топлива (1). Регулировка подачи топлива задействована, двигатель внутреннего сгорания можно включить.

### Деактивация регулировки подачи топлива:

- Если после запуска двигатель внутреннего сгорания работает, то регулировку подачи топлива необходимо немедленно деактивировать, полностью вдавив кнопку регулировки подачи топлива (1).

## Запуск при разогретом двигателе

Если двигатель внутреннего сгорания уже работает, **не** нажимать кнопку регулировки подачи топлива (1).

## 9. Рекомендации по работе

### 9.1 Какой материал можно перерабатывать?

Используя садовый измельчитель, можно перерабатывать как мягкий материал, так и твердый.

#### Мягкий материал:

Органические остатки растений такие, как отходы фруктов и овощей, срезанные цветы, листва и т. д.

- Измельчение мягкого материала. (⇒ 11.6)

#### Твердый материал:

Обрезки деревьев и кустарников, а также сильно разветвленные срезанные сучья.

- Измельчение твердого материала. (⇒ 11.6)



Обрезки деревьев и кустарников следует закладывать в свежем состоянии, поскольку производительность измельчителя при этом лучше, чем при переработке высушенного или сырого измельчаемого материала.

При обработке сухого измельчаемого материала повышается риск обратного выброса. Пользователь может быть серьезно травмирован вылетающими сучьями.

---

## 9.2 Какой материал нельзя перерабатывать?

Запрещается закладывать в садовый измельчитель камни, стекло, металлические изделия (проволоку, гвозди ...) или пластмассу.

### Основное правило:

Материалы, которые нельзя использовать для приготовления компоста, также запрещается перерабатывать в садовом измельчителе.

---

## 9.3 Максимальный диаметр веток

Данные относятся к свежесрезанным веткам:

Максимальный диаметр веток: **75 мм**



Размеры загрузочного отверстия раструба для подачи веток служат только для лучшего приема развесистых срезанных веток и не дают сведений о максимально допустимом диаметре измельчаемого материала.



### Осторожно!

При одновременной вставке нескольких тонких сучьев сумма диаметров отдельных веток не должна превышать максимальный диаметр веток. В случае сухого или сырого измельчаемого материала может потребоваться уменьшить максимальный диаметр веток.

---

## 9.4 Рабочая зона оператора



- Из соображений безопасности оператор во время всего периода работы должен всегда оставаться в рабочей зоне (серая область X).



**Опасность получения травм!**  
Для того чтобы при переработке твердого материала (раструб для подачи веток (1) откинут) не быть задетым выбрасываемым обратно измельченным материалом, нельзя стоять непосредственно за садовым измельчителем, а нужно находиться в стороне (см. серую область X).

---

## 9.5 Рабочее положение устройства



Приводить садовый измельчитель в действие разрешается только при его нахождении в вертикальном положении. Во время всего периода работы садовый измельчитель должен стоять на обоих колесах и обеих стойках колес в соответствии с рисунком.

---

## 9.6 Правильная нагрузка устройства

Электродвигатель или двигатель внутреннего сгорания садового измельчителя разрешается нагружать только таким образом, чтобы частота вращения при этом снижалась незначительно. Садовый измельчитель следует всегда заполнять равномерно и непрерывно. Если частота вращения электродвигателя при работе с

садовым измельчителем падает, то следует остановить дальнейшее заполнение измельчителя, чтобы разгрузить электродвигатель или двигатель внутреннего сгорания.

---

## 9.7 Заполнение садового измельчителя



### Опасность травмирования!

Перед заполнением садового измельчителя следует внимательно прочитать главу «Техника безопасности» (⇒ 4.), в особенности подраздел «Во время работы» (⇒ 4.6), и соблюдать все приведенные там указания по технике безопасности. Загрузку садового измельчителя должен выполнять только один человек.



### Опасность травмирования!

Не допускать попадания рук в загрузочное отверстие!



Соблюдать правильную нагрузку двигателя внутреннего сгорания. (⇒ 9.6)

Оба загрузочных отверстия (1, 2) садового измельчителя не должны заполняться одновременно. Опасность забивания!





### Опасность получения травм!

Пользователь может получить серьезные травмы в результате вылетающих срезанных сучьев. Чтобы не допустить травм вследствие отдачи, необходимо правильно загружать садовый измельчитель.

При загрузке необходимо соблюдать указанный максимальный диаметр веток. Сильно разветвленные сучья необходимо порезать и удалить боковые побеги. Большое загрузочное отверстие служит исключительно для лучшего приема сильно разветвленных срезанных сучьев.

### Мягкий материал:

- При заполнении садового измельчителя следует находиться в рабочей зоне. (⇒ 9.4)
- Запустить садовый измельчитель. (⇒ 11.1)
- Органические остатки растений, например, отходы фруктов и овощей, срезанные цветы, листву, тонкие сучья и т. п., бросать в загрузочное отверстие (1) для мягкого материала.



В загрузочное отверстие (1) загружать только мягкий материал или тонкие (прибл. до 10 мм в диаметре) сильно разветвленные сучья. Раструб для подачи веток (3) при заполнении мягким материалом должен находиться в сложенном положении. (⇒ 11.4)

Влажный или сырой мягкий материал приводит быстрее к забиванию устройства. При этом садовый измельчитель следует заполнять медленнее. Особенно важно соблюдать частоту вращения двигателя внутреннего сгорания. При загрузке мягкого материала в устройство следить за тем, чтобы капот двигателя внутреннего сгорания не был покрыт измельченным материалом.

Опасность перегрева двигателя внутреннего сгорания из-за перекрытых каналов охлаждающего воздуха!



Двигатель внутреннего сгорания должен всегда содержаться в чистоте!

### Твердый материал:

- При заполнении садового измельчителя следует находиться в рабочей зоне. (⇒ 9.4)
- Откинуть раструб для подачи веток (3). (⇒ 11.3)
- Не превышать максимальный диаметр веток. (⇒ 9.3)
- Запустить садовый измельчитель. (⇒ 11.1)



### Опасность получения травм!

Чтобы не допустить травм вследствие обратного выброса материала, необходимо правильно загружать в садовый измельчитель твердый материал. Если садовый измельчитель загружается сзади (т. е. оператор находится в рабочей зоне (⇒ 9.4), то ветки следует подавать слегка наклонно и закладывать их в соответствии с символом (4), касаясь левой стенки воронки и опуская их к ножовому механизму. При загрузке соблюдать максимальный диаметр веток. (⇒ 9.3) Большое загрузочное отверстие (2) служит исключительно для лучшего приема сильно развесистых срезанных веток.



Толстые и очень развесистые ветки (соблюдать максимальную толщину веток) следует предварительно порезать садовыми ножницами. Тонкие обрезки веток (диаметром прибл. до 10 мм) бросать в загрузочное отверстие (1) для мягкого материала.

- Срезанные ветки деревьев или кустов, а также ветки вводить медленно в загрузочное отверстие (2) откинутого раструба для подачи веток (3). При этом твердый материал автоматически втягивается измельчителем. При измельчении длинные ветки необходимо поддерживать рукой и направлять.

## 10. Защитные устройства

### 10.1 Защитная блокировка

Садовый измельчитель разрешается запускать только при правильно закрытой загрузочной воронке АТО 400. При откручивании выключателя во время работы электродвигатель или двигатель внутреннего сгорания отключается автоматически, и рабочий орган измельчителя останавливается в течение нескольких секунд. Если загрузочная воронка АТО 400 снимается, то оба дисковых ножа автоматически дополнительно механически блокируются.

## 11. Введение устройства в работу

### 11.1 Запуск садового измельчителя



#### **Опасность получения травм!**

Перед вводом садового измельчителя в работу внимательно прочитать главу «Техника безопасности» (⇒ 4.) и соблюдать все приведенные там указания по технике безопасности. Перед началом работы проверять правильное закрытие загрузочной воронки АТО 400 и натяжку выключателя (1) вручную до отказа.

#### **Опасность травмирования из-за отдачи двигателя внутреннего сгорания!**

Крепко жать рукой и удерживать рукоятку (2) троса стартера (3). Вытягивание троса стартера (3) должно производиться быстро одним рывком.

Перед каждым вводом устройства в эксплуатацию проверять давление в шинах. (⇒ 12.12)



Перед пуском двигателя внутреннего сгорания выключатель (1) должен быть включен. При невключенном выключателе двигатель внутреннего сгорания не запускается (предохранительное устройство). (⇒ 8.1)

- Привести выключатель (1) в действие. (⇒ 8.1)
- При холодном двигателе внутреннего сгорания активировать регулировку подачи топлива. (⇒ 8.2)
- При запуске следует стоять рядом с устройством сбоку (находиться в рабочей зоне (⇒ 9.4)).
- Ручку (2) троса стартера (3) крепко захватить рукой и удерживать.
- Трос стартера (3) медленно вытянуть до появления сопротивления натяжению. Затем резко дернуть за трос, быстро вытянув его на длину руки. Медленно вернуть трос стартера (3) на место, чтобы пусковой механизм мог произвести намотку троса. Повторять операцию до того момента, пока двигатель внутреннего сгорания не заработает.
- При работающем двигателе внутреннего сгорания немедленно снова деактивировать регулировку подачи топлива. (⇒ 8.2)

## 11.2 Выключение садового измельчителя



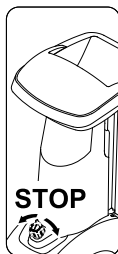
**! Опасность получения травм!**  
При выключении не заходить в зону выброса!

При выключении садового измельчителя не стоять на стороне двигателя внутреннего сгорания и не наклоняться над устройством – Опасность ожогов из-за горячих деталей двигателя внутреннего сгорания!

После выключения двигателя внутреннего сгорания учитывать инерционное движение рабочих инструментов, которое длится несколько секунд до полной их остановки.

**i** Обратите внимание на пиктограмму на передней стороне верхней части воронки.

Двигатель внутреннего сгорания следует выключать только в том случае, если в устройстве нет больше измельченного материала, иначе при повторном вводе в эксплуатацию может быть заблокирован один из обоих дисковых ножей.



– Соблюдать представленное на рисунке направление и отмеченное место при выключении.

- Садовый измельчитель выключается поворотом (возможно в оба направления) черной поворотной ручки (1) (символ **O**) на выключателе (2). Двигатель внутреннего сгорания садового измельчителя выключается. Двигатель внутреннего сгорания и дисковые ножи полностью останавливаются через несколько секунд.

## 11.3 Откидывание раструба для подачи веток



**! Опасность получения травм!**  
При откидывании и складывании раструба для подачи веток (2) из соображений безопасности устройство должно находиться в выключенном состоянии.

- Блокировку раструба для подачи веток (1) нажать вверх и удерживать.
- Второй рукой медленно направить раструб для подачи веток (2) назад (от устройства).
- Снова отпустить блокировку раструба для подачи веток (1) и откинуть его (2) до упора.

## 11.4 Складывание раструба для подачи веток



**! Опасность получения травм!**  
При откидывании и складывании раструба для подачи веток (1) из соображений безопасности устройство должно находиться в выключенном состоянии.

### Риск защемления!

При закрытии раструба для подачи веток следить за тем, чтобы пальцы не попали между раструбом для подачи веток и загрузочной воронкой.

- Раструб для подачи веток (1) медленно складывать до упора (нажимать в сторону устройства) до тех пор, пока он не защелкнется в блокировке раструба для подачи веток (2).

## 11.5 Отделение для инструмента



### Открыть отделение для инструмента:

- Нажать язычок (1) вниз и удерживать.
- Крышку отделения для инструмента (2) откинуть вниз.

### Закрытие отделения для инструмента:

- Нажимать крышку отделения для инструмента (2) вверх до тех пор, пока язычок не защелкнется.

## 11.6 Измельчение

- Установите садовый измельчитель на ровную и твердую поверхность, обеспечивающую его устойчивое положение.
- Используйте средства защиты: перчатки, очки и наушники. (⇒ 4.3)
- Проверить уровень масла, топлива и давление воздуха. (⇒ 7.8), (⇒ 12.12)
- При твердом материале (например, срезанных веток деревьев и кустов) откинуть раструб для подачи веток. (⇒ 11.3)
- Запустить садовый измельчитель. (⇒ 11.1)
- Подождать, пока садовый измельчитель достигнет максимальной частоты вращения двигателя (частоты вращения на холостом ходу).
- Правильно загрузить садовый измельчитель материалом для измельчения. (⇒ 9.7)
- Выключить садовый измельчитель. (⇒ 11.2)

## 12. Техническое обслуживание



### Опасность получения травм!

Работать только в защитных перчатках. Запрещено прикасаться к ножам до их полной остановки.



Для получения необходимых сведений или помощи обращаться всегда в специализированный центр.

Компания STIHL рекомендует выполнять работы по техобслуживанию и ремонту только в специализированном центре STIHL.

Компания STIHL рекомендует пользоваться оригинальными запчастями STIHL.

### Опасность получения травм!

Перед любыми работами по техобслуживанию- или очистке устройства необходимо внимательно прочитать главу «Техника безопасности» (⇒ 4.), особенно раздел «Техобслуживание и ремонт» (⇒ 4.7), точно выполнять все приведенные там предписания по технике безопасности.



Перед любыми работами по техобслуживанию- и очистке следует вынимать штекер провода свечи зажигания!

## 12.1 Очистка устройства



Если дисковые ножи покрыты измельченным материалом, то для его удаления необходимо использовать щетку или что-то подобное.

Нельзя касаться руками корпуса. Опасность получения травм из-за ножей!

### Положение садового измельчителя для очистки:

Устройство разрешается очищать только в положении, изображенном на рисунке.

- Демонтировать загрузочную воронку. (⇒ 12.2)

Если садовый измельчитель поставить иначе, то можно повредить его (двигатель внутреннего сгорания).

### Интервал технического обслуживания: после каждого применения

Устройство необходимо очищать после каждого применения. Правильный уход за устройством защищает его от повреждений и увеличивает срок службы.



**Нельзя направлять струи воды** на узлы электродвигателя или двигателя внутреннего сгорания, уплотнения и опорные места, а также на детали электрооборудования, как, например, выключатели. Следствием несоблюдения этих указаний может стать дорогостоящий ремонт.



Если загрязнения и прилипшие остатки не удается удалить с помощью щетки, влажной тряпки или деревянной палочки, то

STIHL рекомендует применять специальный очиститель (например, специальный очиститель STIHL).

Запрещается использовать агрессивные чистящие средства.

Регулярно производить очистку дисковых ножей.

Чтобы обеспечить достаточное охлаждение двигателя, следует очищать от загрязнений ребра охлаждения, колесо вентилятора, область вокруг воздушного фильтра, выхлоп и т. п.

## 12.2 Демонтаж загрузочной воронки АТО 400



### Опасность получения травм!

Выключить устройство. Перед тем как отключить выключатель (1), следует вынуть штекер провода свечи зажигания.

Работать только в прочных перчатках.

Если после снятия загрузочной воронки не выполняется никаких работ на ножевых дисках, то из соображений безопасности необходимо установить кожух ножей. (⇒ 7.4)

- Откручивать выключатель (1) до тех пор, чтобы загрузочную воронку АТО 400 (2) можно было откинуть назад.

- Снять загрузочную воронку АТО 400 (2).



После снятия воронки фиксирующая планка для ножевых дисков автоматически активируется.

Но и в заблокированном положении ножевой диск может поворачиваться прикл. на 360° до упора.

## 12.3 Демонтаж дисковых ножей



### Опасность получения травм!

Работать только в защитных перчатках!



Никогда не прикасаться к ножам, пока они полностью не останутся.


Вынуть штекер провода свечи зажигания!

- Демонтировать загрузочную воронку АТО 400. (⇒ 12.2)

### 1 Вывинтить винт ножей:

- Установить монтажный инструмент (1) на винт ножей (2) и с осторожностью медленно поворачивать его против часовой стрелки до остановки ножевых дисков от упора. Снять монтажный инструмент (1).



Во избежание травм при затягивании винта ножей всегда должен быть установлен кожух ножей (см. вид )

- Установить кожух ножей. (⇒ 7.4)

- Вставить монтажный инструмент (1) в отверстие кожуха ножей (3) и установить на винт ножей (2).
- Ослабить винт ножей (2) с помощью монтажного инструмента (1) и полностью выкрутить.

- Демонтировать кожух ножей. (⇒ 7.3)
- Снять винт ножей (2), стопорную шайбу (4) и зажимное кольцо (5).

### 2 Снять ножи-лопасти и ножевой диск для мягкого материала:

- Снять короткий нож-лопасть (6) и длинный нож-лопасть (7).
- Вынуть ножевой диск для мягкого материала (8).

### 3 Снять вставку:

- Отвинтить винты (9) и удалить их. Вынуть вставку (10) наверх.

### 4 Снять держатель ножей и ножевой диск для твердого материала:

- Вкрутить винт (11) при помощи монтажного инструмента (1) и при этом снять держатель ножей (12).
- Вывинтить винт (11) и удалить.
- Снять держатель ножей (12) с зажимным кольцом (13).
- Вынуть ножевой диск для твердого материала (14).

## 12.4 Установка дисковых ножей



### Опасность получения травм!

Работать только в защитных перчатках!



Точно соблюдать предписанные значения крутящего момента винта ножей **36 - 44 Нм**, так как от этого зависит надежное крепление обоих дисковых ножей. Перед установкой обоих дисковых ножей визуально проверить и убедиться, что они находятся в надлежащем состоянии и не погнуты, у ножей не имеется насечек, трещин или дефектов.

Следить за пределом износа ножей. (⇒ 12.9)

Всегда должны устанавливаться оба дисковых ножа.

Выполнять все шаги по установке с 1 по 5.



Перед установкой очистить оба дисковых ножа и узел крепления дисковых ножей на устройстве. Кроме того, убедиться, что на ножевом валу установлена призматическая шпонка.

### 1. Установить ножевой диск для твердого материала (рисунок **A**):

- Ножевой диск для твердого материала (1) установить тремя установленными ножами наверх. Прямоугольный крепежный элемент ножей ножевого диска (2) защелкнуть в прямоугольном креплении опорного кольца (3).

### 2. Установить держатель ножей с зажимным кольцом (рисунок **A**):



Выемку зажимного кольца расположить на углу ножа таким образом, чтобы зажимное кольцо ровно прилегало к ножевому диску.

- Зажимное кольцо (4) расположить на ножевом диске (выемка зажимного кольца должна охватывать нож).
- Надеть держатель ножей (5) на приводной вал (6). При этом следить за тем, чтобы держатель ножей защелкнулся в ножевом диске (1), и зажимное кольцо (4) опустилось до упора.

### 3. Установить вставку (рисунок **A**):



Вставка может быть установлена только в соответствии с рисунком. В другом положении вставку вставить невозможно.

- Вставить вставку (7) в соответствии с рисунком.
- Ввинтить винты (8) и затянуть их с моментом **33 - 37 Нм**.

### 4. Установить ножевой диск для мягкого материала и ножи-лопасти (рисунок **B**):

- Ножевой диск для мягкого материала (9) устанавливать четырьмя установленными ножами наверх.



Из обоих ножей-лопастей первым должен устанавливаться длинный. Затем установить второй нож-лопасть со смещением на 90° по отношению к первому ножу.

- Установить длинный нож-лопасть (10). Короткий нож-лопасть (11) установить со смещением на 90°.

### 5. Закрепить ножевые диски (рисунок **B**):

- Надеть зажимное кольцо (12) и затянуть его вместе со стопорной шайбой (13) и винтом ножа (14).
- Установить монтажный инструмент (15) на винт ножа (14) и с осторожностью медленно поворачивать его по часовой стрелке до остановки ножевых дисков от упора. Снять монтажный инструмент (15).



### Опасность получения травм!

При затягивании винта ножа всегда должен быть установлен кожух ножей (см. вид **Z**).

- Установить кожух ножей. (⇒ 7.4)
- Вставить монтажный инструмент (15) в отверстие кожуха ножей (16) и установить на винт ножа (14).
- Затянуть винт ножа (14) с моментом **36 - 44 Нм**.
- Установить загрузочную воронку АТО 400. (⇒ 7.5)

## 12.5 Снятие противорезающего ножа



### Опасность получения травм!

Работать только в защитных перчатках!



- Снять загрузочную воронку АТО 400 или кожух ножей. (⇒ 12.2), (⇒ 7.3)

- Отвинтить винт (1) и снять.
- Вынуть противорежущий нож (2) вверх.

## 12.6 Установка противорежущего ножа



### Опасность получения травм!

Работать только в защитных перчатках!



- Снять загрузочную воронку АТО 400 или кожух ножей. (⇒ 12.2), (⇒ 7.3)
- Вставить противорежущий нож (1) в крепежный элемент (2) корпуса.
- Ввинтить винт (3) и затянуть его с моментом **28 - 32 Нм**.
- Установить загрузочную воронку АТО 400. (⇒ 7.5)


## 12.7 Переворачивание ножей



### Опасность получения травм!

Работать только в защитных перчатках!



 При тупых ножах рекомендуется переворачивать все ножи соответствующего дискового ножа. Все ножи (независимо от геометрии ножей) следует переворачивать одинаково.

- Снять дисковые ножи. (⇒ 12.3)



### Опасность получения травм!

С целью предотвращения травм дисковые ножи всегда должны быть зажаты перед установкой или снятием ножей.

## Переворачивание четырех ножей ножевого диска для мягкого материала (рисунок А):

### 1. Демонтаж:

- Открутить винты (1) и снять их вместе с гайками (2).
- Вынуть ножи (3) вверх.

### 2. Монтаж:

- Очистить ножевой диск.
- Перевернуть ножи (3) и оставить их на ножевом диске с открытой острой кромкой. При этом отверстия должны быть соосными.
- Вставить винты (1) в отверстия и вкрутить гайки (2). Затянуть гайки (2) с моментом затяжки **8 - 10 Нм**.

## Переворачивание трех ножей ножевого диска для твердого материала (рисунок В):

### 1. Демонтаж:

- Открутить винты (4) и винты М8 (5) и снять вместе с гайками (6) и гайками М8 (7).
- Вынуть нож (8) и нож (9) вверх.

### 2. Монтаж:



Между обоими ножами (8) после установки не должно оставаться зазора. Зазор между обоими ножами отрицательно влияет на функцию втягивания.

- Очистить ножевой диск.

- Перевернуть ножи (8) и оставить их на ножевом диске с открытой острой кромкой, при этом отверстия должны быть соосными.
- Вставить винты (4) в отверстия и вкрутить гайки (6). Не затягивать!
- Сжать оба ножа (8) (см. маленький рисунок) и удерживать в этом положении. Между обоими ножами (8) не должно оставаться зазора.
- Затянуть гайки (6) с моментом затяжки **8 - 10 Нм**.
- Перевернуть нож (9) и оставить его на ножевом диске с открытой острой кромкой.
- Вставить винты М8 (5) в отверстия, вкрутить гайки М8 (7) и затянуть с моментом **16 - 20 Нм**.

## 12.8 Заточка ножей



Заточку всех ножей рекомендуется производить только специалистам специализированного центра, поскольку при неправильно заточенных ножах (неправильный угол заточки, дисбаланс из-за неравномерно заточенных ножей и т. д.) функционирование садового измельчителя (втягивание измельчаемого материала, стойкость режущих кромок и т. д.) может ухудшиться.

Во время заточки следует всегда пользоваться защитными очками. При этом следить, чтобы в опасной зоне не было людей.

- Снять ножевые диски. (⇒ 12.3)

- Демонтировать ножи. (⇒ 12.7)

### Угол заточки:

Угол заточки у всех ножей составляет **30°**.

### Инструкция по заточке ножей:

Ножи необходимо затачивать, учитывая следующие пункты:

- При заточке ножи охлаждать, например, водой. Нельзя допускать появления синеватого цвета, так как иначе снижается долговечность ножа.
- Затачивать нож равномерно, чтобы избежать вибраций вследствие разбалансировки.
- Перед установкой проверять ножи на отсутствие повреждений: ножи должны быть заменены, если видны насечки или трещины или, если режущие кромки изношены до предела.
- Лезвия ножей затачивать с учетом указанных данных для угла заточки.
- Заточку ножей производить по режущей кромке.
- После заточки образовавшиеся на режущей кромке во время заточки заусенцы следует удалять при необходимости мелкой наждачной бумагой.

## 12.9 Пределы износа ножей



Изношенные ножи необходимо переворачивать или заменять, не достигая указанных предельных значений износа (A, B, C, D). Компания STIHL рекомендует обращаться к дилеру STIHL.



Замер заданных значений у всех ножей должен производиться в нескольких точках (рекомендуется от двух до трех) вдоль режущей кромки.

Следует использовать наименьшее значение ножа.

Рекомендуется всегда переворачивать или заменять все ножи!

### 1 Обзор ножей

2 ножа-лопасти (1)

6 ножей (2)

1 нож (3)

1 противорежущий нож (4)

### Дисковый нож для мягкого материала:

Дисковый нож для мягкого материала укомплектован четырьмя ножами.

### Дисковый нож для твердого материала:

Дисковый нож для твердого материала укомплектован двумя ножами и одним ножом для расщепления.

- Снять дисковые ножи. (⇒ 12.3)

## 2 Предел износа ножей-лопастей (1):



Метод замера и указанное значение одинаковы для обоих ножей-лопастей.



У обоих ножей-лопастей из-за неравномерной нагрузки режущих кромок может возникнуть асимметрический износ.

Минимальная ширина (A) обоих ножей-лопастей (1):

**A = 39 мм**

## 3 Предел износа ножей (2):



Ножи (2) представляют собой поворотные ножи. После достижения указанного предела износа нож (B) можно затачивать и переворачивать до достижения предела износа, прежде чем он должен быть заменен.

- Измерить изображенное на рисунке расстояние (B) от большого диаметра отверстия до режущей кромки (X).
- Повторить операцию для второго отверстия на ноже.

Минимальное расстояние (B) на ножах (2):

**B = 6 мм**



Если одно из обоих замеренных расстояний меньше минимального расстояния (B), то соответствующий нож (2) необходимо перевернуть или заменить.



#### 4 Предел износа ножей (3):



Нож (3) представляет собой поворотный нож. После достижения указанного предела износа (C) нож (3) можно затачивать и переворачивать до достижения предела износа, прежде чем он должен быть заменен.

- Измерить расстояние (C) в правом углу до режущей кромки.

Минимальное расстояние (C) на ноже (3):

**C = 7 мм**



Если замеренное расстояние меньше минимального расстояния (C), то нож (3) необходимо перевернуть или заменить.

#### 5 Предел износа противорежущего ножа (4):



У противорежущего ножа (4) из-за неравномерной нагрузки режущей кромки может возникнуть асимметрический износ.

- Противорежущий нож (4) следует заменять, прежде чем кромка (D) острия ножа (5) сточилась и больше не видна.

### 12.10 Сервисный интервал для двигателя внутреннего сгорания

#### Периодичность технического обслуживания:

##### Перед каждым вводом в эксплуатацию:

Контролировать уровень масла (⇒ инструкция по эксплуатации двигателя внутреннего сгорания). Соблюдать указания по управлению и техобслуживанию, которые приведены в прилагаемой «Инструкции по эксплуатации двигателя внутреннего сгорания».

### 12.11 Сервисные интервалы

#### Техобслуживание у дилера

Техобслуживание садового измельчителя рекомендуется выполнять у дилера. Компания STIHL рекомендует обращаться к дилеру STIHL.

Профессиональное применение (применение садового измельчителя в профессиональных целях):

##### один раз в полгода

Личное пользование:

##### ежегодно

#### Интервалы техобслуживания режущего механизма:

Перед каждым применением: режущий механизм (состоящий из дискового ножа, ножей, стопорной шайбы, зажимного кольца и винта) необходимо проверять на отсутствие износа, трещин или других повреждений.

Контролировать пределы износа ножей. (⇒ 12.9)

### 12.12 Колеса



Подшипники скольжения колес не требуют техобслуживания.

Давление воздуха:

**1,8 - 2,0 бар**

Интервал технического обслуживания: Перед первым вводом в эксплуатацию садового измельчителя и после длительного простоя следует проверять давление воздуха в шинах колес, при необходимости оптимизировать его.

#### Оптимизация давления в шинах колес:

- Отвинтить с клапана (2) колпачок (1) и, используя подходящий манометр, установить заданные значения давления воздуха.
- Навинтить колпачок (1) на клапан (2).

#### Процесс проверки давления в шинах без манометра:

Если манометр для регулировки давления воздуха отсутствует, то можно проверить давление в шинах с помощью контрольного размера (Y) от оси до почвы.

**Минимальное расстояние Y = 110 мм**

### 12.13 Хранение и простой в зимний период

Садовый измельчитель следует хранить в сухом закрываемом и непыльном помещении.

Удостоверьтесь, что устройство хранится вне доступном для детей месте.

Садовый измельчитель следует хранить в состоянии, готовом к эксплуатации, и с установленной загрузочной воронкой АТО 400 или установленным кожухом ножей.

Следует затянуть все гайки, болты и винты до упора, обновить ставшие неразборчивыми предупреждения и указания об имеющихся опасностях, проверить всю машину на отсутствие износа или повреждений. Заменить изношенные или поврежденные детали.

Возможные неисправности устройства следует устранить перед установкой его на хранение.

При длительном простое садового измельчителя (в период зимнего хранения) соблюдать следующее:

- Все наружные детали устройства тщательно очистить
- Все движущиеся детали хорошо смазать.
- Опустошить топливный бак и карбюратор (например, выработать топливо при работающем двигателе внутреннего сгорания).
- Вывинтить свечу зажигания и залить в двигатель внутреннего сгорания припл. 3 см<sup>3</sup> моторного масла через отверстие для свечи зажигания. Прокрутить двигатель внутреннего сгорания несколько раз без свечи зажигания.



### Опасность пожара!

Штекер провода свечи зажигания держать вдали от отверстия под свечу зажигания (опасность воспламенения).

- Вновь ввинтить свечу зажигания.
- Произвести замену масла (⇒ Инструкция по эксплуатации двигателя внутреннего сгорания).
- Хорошо покрыть двигатель внутреннего сгорания и хранить устройство в вертикальном положении в сухом и непыльном помещении.

## 13. Транспортировка



31



### Опасность получения травм!

Необходимо внимательно прочитать главу «Техника безопасности», особенно главу «Транспортировка», и соблюдать приведенные там требования. (⇒ 4.4)

Садовый измельчитель транспортировать только с установленной загрузочной воронкой АТО 400 и со сложенным раструбом для подачи веток.

Если садовый измельчитель транспортируется без загрузочной воронки АТО 400, то из соображений безопасности (открытые ножи) необходимо устанавливать кожух ножей. (⇒ 7.4)

Переносить садовый измельчитель следует втроем и выполнять это в подходящей защитной одежде (защитные ботинки, защитные перчатки).

Перед поднятием или опрокидыванием устройства следует учитывать вес, указанный в главе «Технические данные». (⇒ 18.)

### Перемещение садового измельчителя (рисунок А):

- Садовый измельчитель, удерживая за ручку для транспортировки (1), откинуть назад, при этом устройство должно опираться только на колеса.

- Теперь можно медленно тащить или толкать садовый измельчитель (в темпе шага).



**Опасность получения травм при наличии ступеней, выступов и наклонных площадок!**

Из-за веса проявлять особую осторожность на лестницах, бордюрах, выступах, иных возвышениях и наклонных площадках.

Следует толкать, а не тянуть устройство вниз по ступенькам, выступающим поверхностям, иным возвышениям и наклонным площадкам. При этом пользователь должен находиться выше устройства, чтобы при возможной потере контроля над ним не попасть под устройство.

Устройство следует толкать максимум через две-три ступеньки! При большом количестве ступенек устройство переносить с помощью 2-го человека.

Опасность получения травм вследствие большого веса устройства!

**Подъем или переноска садового измельчителя (рисунок B):**



По причине большого веса (> 50 кг) настоятельно рекомендуется не переносить устройство, а перемещать его только на колесах.

Для подъема или перемещения на небольшие расстояния следует использовать подходящие подъемные приспособления.

При подъеме вручную в любом случае требуется 3 человека, каждый из которых берется за стойку колеса или загрузочную воронку. Следует носить подходящую защитную одежду, чтобы предплечья и верхняя часть тела были полностью покрыты.



- Садовый измельчитель необходимо держать и поднимать или переносить за ручку для транспортировки (1) и за обе черные ножки (2).

**Транспортировка садового измельчителя на погрузочной платформе (рисунок C):**



**Опасность получения травм!** Перед транспортировкой садовый измельчитель надо всегда надежно закреплять. Транспортировка в незакрепленном состоянии запрещена!

Садовый измельчитель необходимо закреплять на погрузочной платформе при помощи подходящих средств крепления, чтобы исключить

возможность соскальзывания. Тросы или ремни должны закрепляться в следующих местах на устройстве:

- на оси (внутренняя поверхность стойки колеса)
- на стойке левого колеса
- на стойке правого колеса
- на загрузочной воронке АТО 400

**14. Сведение к минимуму износа и предотвращение повреждений**

**Важные указания по техническому обслуживанию и уходу для следующих групп изделий**

**Садовый измельчитель бензиновый (STIHL GH)**

Компания STIHL не несет никакой ответственности за получение травм и нанесение материального ущерба, которые произошли вследствие несоблюдения инструкции по эксплуатации, в особенности в отношении безопасности, управления и технического обслуживания, или в результате использования не допущенных навесных узлов или неоригинальных запчастей.

Для предотвращения возникновения повреждений или чрезмерного износа деталей Вашего устройства STIHL обязательно соблюдайте следующие важные указания:

**1. Быстроизнашивающиеся компоненты**

Некоторые детали устройства STIHL даже при использовании их по назначению подвергаются нормальному износу и их необходимо

своевременно заменять в зависимости от вида и продолжительности эксплуатации.

К ним относятся:

- Нож
- Ножевой диск
- Клиновой ремень

## 2. Соблюдение предписаний данной инструкции по эксплуатации

Использование, техническое обслуживание и хранение устройства STIHL должны осуществляться точно так, как описано в данной инструкции по эксплуатации. Пользователь сам несет ответственность за все повреждения и ущерб, вызванные несоблюдением предписаний по технике безопасности, указаний по управлению устройством и техническому обслуживанию.

Это, в первую очередь, распространяется на:

- Использование изделия не в соответствии с назначением.
- Использование недопущенных компанией STIHL производственных материалов (смазочных материалов, бензина и моторного масла см. Инструкцию по эксплуатации двигателя внутреннего сгорания).
- Технические изменения изделия, не согласованных с компанией STIHL.
- Применение навесного оборудования, навесных орудий или режущих инструментов, не одобренных компанией STIHL.
- Применение изделия во время спортивных мероприятий или конкурсов.

- Косвенные убытки в результате последующего использования изделия с неисправными деталями.

## 3. Работы по техническому обслуживанию

Все работы, приведенные в разделе «Техническое обслуживание», должны выполняться регулярно.

Если эти работы пользователь не может производить самостоятельно, то необходимо обратиться к дилеру.

Компания STIHL рекомендует выполнять работы по техническому обслуживанию и ремонты только у дилера STIHL.

Дилеры STIHL регулярно предоставляют программы обучения и техническую информацию.

В случае ущерба из-за повреждений вследствие невыполненных работ по техническому обслуживанию ответственность несет пользователь.

К таким повреждениям относятся:

- Коррозийные повреждения и другие последствия неправильного хранения.
- Повреждения и последствия в результате применения неоригинальных запчастей STIHL.
- Повреждения вследствие работ по техобслуживанию и ремонту, которые производились не уполномоченными специалистами.

## 15. Стандартные запчасти

Дисковый нож для мягкого материала в сборе:  
6012 700 5110

Дисковый нож для твердого материала в сборе:  
6012 700 5100

Длинный нож-лопасть:  
6012 702 0310

Короткий нож-лопасть:  
6012 702 0300

Нож (6 шт.):  
6008 702 0121

Нож (1 шт.):  
6012 702 0100

Противорежущий нож:  
6012 702 0500

## 16. Охрана окружающей среды



Не выбрасывать измельчаемый материал вместе с бытовыми отходами, его следует использовать для приготовления компоста.

Упаковка, устройство и принадлежности изготовлены из материалов, пригодных для вторичного использования.

Раздельная утилизация остатков материалов, удовлетворяющая экологическим требованиям, способствует возможности многократного применения материалов. По этой причине после истечения предписанного срока службы устройство следует отправлять в пункт утилизации. Неправильная утилизация может нанести вред здоровью и привести к загрязнению окружающей среды.

## 16.1 Утилизация

Перед утилизацией следует привести двигатель внутреннего сгорания в непригодное состояние.

Для этого специально удалить провод высокого напряжения, опустошить топливный бак и слить моторное масло.

### Опасность получения травм из-за ножей!

Запрещается также оставлять отслуживший садовый измельчитель без надзора. Удостоверьтесь, что устройство и ножи хранятся вне доступном для детей месте.

## 17. Декларация о соответствии

### 17.1 Декларация изготовителя о соответствии директивам ЕС садового измельчителя STIHL GH 460.1 C

STIHL Tirol GmbH  
Hans Peter Stihl-Straße 5  
6336 Langkampfen (Лангкампфен)  
Австрия

заявляет под собственную ответственность, что

- Конструктивное исполнение: садовый измельчитель
- Производитель: STIHL
- Тип: GH 460.1 C
- Номинальная мощность при номинальной частоте вращения: 6,49 | 2800 кВт | /мин
- Серийный номер: 6012

соответствует положениям директив 2000/14/EC, 2006/42/EC, 2014/30/EU и 2011/65/EU и был разработан и изготовлен в соответствии с версиями следующих стандартов, действующих на дату изготовления: EN 13683 и EN ISO 14982.

Измеренный и гарантированный уровень шума был определен в соответствии с Директивой 2000/14/EC, Приложение V.

- Измеренный уровень шума: 101,4 дБ(А)
- Гарантированный уровень шума: 104 дБ(А)

Техническая документация хранится в компании STIHL Tirol GmbH.

Год выпуска и номер машины указаны на садовом измельчителе.

Лангкампфен, 30.08.2021

STIHL Tirol GmbH

И. о.



Маттиас Фляйшер (Matthias Fleischer),  
руководитель отдела научных исследований и разработок

И. о.



Свен Циммерманн (Sven Zimmermann),  
главный руководитель отдела качества

### 17.2 Знаки соответствия



Сведения о сертификатах ЕАС и декларациях соответствия, подтверждающих выполнение технических правил и требований Таможенного союза, представлены на сайтах [www.stihl.ru/eac](http://www.stihl.ru/eac) или могут быть затребованы по телефону в соответствующем местном представительстве STIHL.



Технические правила и требования для Украины выполнены.

### 17.3 Установленный срок службы

Полный установленный срок службы – до 30 лет.

Для выработки установленного срока службы необходимы своевременное техническое обслуживание и уход согласно руководству по эксплуатации.

### 17.4 Штаб-квартира STIHL

ANDREAS STIHL AG & Co. KG  
Badstrasse 115  
71336 Waiblingen

Германия

---

## 17.5 Дочерние компании STIHL

### В Российской Федерации:

ООО «АНДРЕАС ШТИЛЬ МАРКЕТИНГ»  
ул. Тамбовская, дом 12, лит В, офис 52  
192007 Санкт-Петербург, Россия  
Горячая линия: +7 800 4444 180  
Эл. почта: info@stihl.ru

### УКРАИНА

ТОВ «Андреас Штіль»  
вул. Антонова 10, с. Чайки  
08135 Київська обл., Україна  
Телефон: +38 044 393-35-30  
Факс: +380 044 393-35-70  
Эл. почта: info@stihl.ua  
www.stihl.ua  
Гаряча лінія: +38 0800 501 930

---

## 17.6 Представительства STIHL

### В Белоруссии:

Представительство  
ANDREAS STIHL AG & Co. KG  
ул. К. Цеткин, 51-11а  
220004 Минск, Беларусь  
Горячая линия: +375 17 200 23 76

### В Казахстане:

Представительство  
ANDREAS STIHL AG & Co. KG  
ул. Шагабутдинова, 125А, оф. 2  
050026 Алматы, Казахстан  
Горячая линия: +7 727 225 55 17

---

## 17.7 Импортёры STIHL

### РОССИЙСКАЯ ФЕДЕРАЦИЯ

ООО "ШТИЛЬ ЗЮДВЕСТ"  
350000, Российская Федерация,  
г. Краснодар, ул. Западный обход, д.  
36/1

### ООО "ФЛАГМАН"

194292, Российская Федерация,  
г. Санкт-Петербург, 3-ий Верхний  
переулок, д. 16 литер А, помещение 38

### ООО "ПРОГРЕСС"

107113, Российская Федерация,  
г. Москва, ул. Маленковская, д. 32, стр.  
2

### ООО "АРНАУ"

236006, Российская Федерация,  
г. Калининград, Московский проспект, д.  
253, офис 4

### ООО "ИНКОР"

610030, Российская Федерация,  
г. Киров, ул. Павла Корчагина, д. 1Б

### ООО "ОПТИМА"

620030, Российская Федерация,  
г. Екатеринбург, ул. Карьерная д. 2,  
Помещение 1

### ООО "ТЕХНОТОРГ"

660112, Российская Федерация,  
г. Красноярск, ул. Парашютная, д. 15

### ООО "ЛЕСОТЕХНИКА"

664540, Российская Федерация,  
с. Хомутово, ул. Чапаева, д. 1, оф. 39

### УКРАИНА

ТОВ «Андреас Штіль»  
вул. Антонова 10, с. Чайки  
08135 Київська обл., Україна

### БЕЛАРУСЬ

ООО «ПИЛАКОС»  
ул. Тимирязева 121/4 офис 6  
220020 Минск, Беларусь

УП «Беллесэкспорт»  
ул. Скрыганова 6.403  
220073 Минск, Беларусь

### КАЗАХСТАН

ИП «ВОРОНИНА Д.И.»  
пр. Райымбека 312  
050005 Алматы, Казахстан

### КИРГИЗИЯ

ОсОО «Муза»  
ул. Киевская 107  
720001 Бишкек, Киргизия

### АРМЕНИЯ

ООО «ЮНИТУЛЗ»  
ул. Г. Парпеци 22  
0002 Ереван, Армения

## 18. Технические данные

|   |   |
|---|---|
| Заводская марка   | STIHL   |
| Модель  | GN 460.1 C  |
| Серийный номер  | 6012  |
| Двигатель<br>внутреннего<br>сгорания,<br>конструктивное<br>исполнение | 4-тактный<br>двигатель<br>внутреннего<br>сгорания |
| Тип   | EVC 2000.0  |

|   |                        |
|---|------------------------|
| Номинальная мощность при номинальной частоте вращения       | 6,49   2800 кВт   /мин |
| Номинальная частота вращения двигателя внутреннего сгорания | 2800 /мин              |
| Рабочий объем   | 352 куб. см            |
| Пусковое устройство   | Запуск тросом          |
| Топливный бак   | 2,6 л                  |
| Привод режущего механизма                                   | постоянный             |
| Режущий механизм  | MultiCut 450           |
| Диаметр колес   | 260 мм                 |
| Максимальный диаметр веток                                  | 75 мм                  |
| Замер согласно 2000/14/EC / S.I. 2001/1701:                 |                        |
| Гарантированный уровень шума $L_{WA}$                       | 104 дБ(А)              |
| Погрешность $K_{WA}$  | 3,0                    |
| Замер согласно EN 13683:                                    |                        |
| Уровень звука на рабочем месте $L_{pA}$                     | 94 дБ(А)               |
| Погрешность $K_{pA}$  | 3 дБ(А)                |
| Д/Ш/В   | 108/89/137 см          |
| Вес   | 76 кг                  |

### 18.1 REACH

REACH – это технический регламент ЕС, регулирующий производство и оборот химических веществ, включая их обязательную регистрацию.

Информацию об исполнении предписания REACH (ЕС) № 1907/2006 см. на сайте [www.stihl.com/reach](http://www.stihl.com/reach).

## 19. Поиск неисправностей

📖 См. «Инструкцию по эксплуатации двигателя внутреннего сгорания».

✖ При необходимости обращаться к дилеру, компания STIHL рекомендует дилера STIHL.

### Неисправность:

Двигатель внутреннего сгорания не запускается

### Возможная причина:

- Выключатель не приведен в действие
- Загрузочная воронка закрыта неправильно - срабатывает защитный выключатель (защитная блокировка)
- Дисковый нож заблокирован
- Отсутствует топливо в баке; засорен топливопровод
- Плохое, загрязненное или старое топливо в баке
- Штекер провода свечи зажигания отсоединен от свечи зажигания; провод высокого напряжения плохо закреплен в штекере
- Воздушный фильтр загрязнен
- Свеча зажигания закопчилась или имеет повреждения; неправильное расстояние между электродами

### Устранение:

- Привести выключатель в действие (⇒ 8.1)
- Правильно закрыть загрузочную воронку и прочно закрепить (затянуть выключатель) (⇒ 7.5)

- Удалить остатки измельченного материала из корпуса (ВНИМАНИЕ: вынуть штекер провода свечи зажигания)
- Долить топливо, прочистить топливопроводы (⇒ 7.8)
- Использовать всегда свежее топливо марочных сортов, нормальный неэтилированный бензин, очистить карбюратор (⇒ 7.8)
- Вставить штекер провода свечи зажигания; проверить соединение между проводом высокого напряжения и штекером 📖 ✖
- Очистить воздушный фильтр 📖 ✖
- Очистить свечу зажигания или заменить; отрегулировать расстояние между электродами 📖 ✖

### Неисправность:

Двигатель внутреннего сгорания сильно нагревается

### Возможная причина:

- Ребра охлаждения загрязнены
- Слишком низкий уровень масла в двигателе внутреннего сгорания
- Поверхность двигателя внутреннего сгорания покрыта измельчаемым материалом

### Устранение:

- Очистить ребра охлаждения (⇒ 12.1)
- Долить моторное масло (⇒ 7.8)
- Очистить двигатель внутреннего сгорания от измельчаемого материала

**Неисправность:**

Повышенная вибрация во время работы

**Возможная причина:**

- Ножевой диск или ножи имеют дефект
- Крепление двигателя ослаблено

**Устранение:**

- Проверить и в случае необходимости отремонтировать ножевые диски, ножи, ножевой валик, винты, гайки, шайбы и подшипники режущего механизма ✘
- Затянуть винты крепления двигателя ✘




**Неисправность:**

Затрудненный пуск или пониженная мощность двигателя

**Возможная причина:**

- Измельчаемый материал в корпусе
- Вода в топливном баке и карбюраторе; карбюратор засорен
- Топливный бак загрязнен
- Воздушный фильтр загрязнен
- Свеча зажигания закопчилась

**Устранение:**

- Удалить остатки измельченного материала из корпуса (вынуть штекер провода свечи зажигания!) (⇒ 12.1)
- Опорожнить топливный бак, ✘ очистить топливпровод и карбюратор
- Очистить топливный бак  ✘
- Очистить воздушный фильтр  ✘
- Очистить свечу зажигания  ✘

**Неисправность:**

Сниженная производительность измельчения

**Возможная причина:**

- Ножи затупились
- Неправильно заточенные ножи
- Погнутый ножевой диск

**Устранение:**

- Ножи заточить или заменить (⇒ 12.8) ✘
- Заточить ножи правильно (⇒ 12.8) ✘
- Ножевой диск проверить визуально, при необходимости заменить (⇒ 12.3)

**Неисправность:**

Измельчаемый материал не втягивается

**Возможная причина:**

- Тупые или неправильно заточенные ножи
- Зазор между обоими ножами (ножевой диск для твердого материала)
- Кожух ножей не снят

**Устранение:**

- Заточить ножи, точно соблюдая при этом угол заточки ✘ (⇒ 12.8)
- Установить ножи на ножевой диск для твердого материала без зазора (⇒ 12.7)
- Снять кожух ножей (⇒ 7.3)

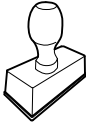
## 20. График сервисного обслуживания

### 20.1 Подтверждение передачи

Модель: \_\_\_\_\_

Серийный номер:

Дата:



Следующий техосмотр


Дата:


### 20.2 Подтверждение сервисного обслуживания



В случае выполнения работ по техобслуживанию передайте эту «Инструкцию по эксплуатации» Вашему дилеру STIHL.

В соответствующих полях он поставит отметку о проведении работ по сервисному обслуживанию.

 Сервисное обслуживание проведено

 Дата следующего сервисного обслуживания



## Скъпи купувачи,

Ние се радваме, че сте избрали изделие на фирмата STIHL. Ние разработваме и произвеждаме продукти с най-високо качество в съответствие с изискванията на нашите клиенти. По този начин продуктите ни се отличават с висока надеждност дори при приложението им в най-тежки условия на експлоатация.

STIHL също така държи на най-високото качество в обслужването. Сътрудниците в специализираните ни търговски обекти са готови да Ви дадат компетентна консултация и съвети, както и да поемат комплексното техническо обслужване на закупените от Вас апарати.

Благодарим Ви за доверието и Ви пожелаваме удоволствие при ползването на изделието от фирмата STIHL.



Д-р Nikolas Stihl

**ВАЖНО! ПРОЧЕТЕТЕ ПРЕДИ  
УПОТРЕБА – И СЪХРАНЯВАЙТЕ.**

## 1. Съдържание

|  |            |  |  |
|--|------------|--|--|
| <b>За тази инструкция за експлоатация</b>            | <b>272</b> |  |  |
| Общи указания  | 272        |  |  |
| Указания за четене на инструкцията за експлоатация   | 272        |  |  |
| <b>Описание на уреда</b>                             | <b>273</b> |  |  |
| <b>За Вашата безопасност</b>                         | <b>273</b> |  |  |
| Общи указания  | 273        |  |  |
| Зареждане и работа с бензин                          | 274        |  |  |
| Облекло и екипировка                                 | 274        |  |  |
| Транспортиране на уреда                              | 275        |  |  |
| Преди работа   | 275        |  |  |
| По време на работа                                   | 276        |  |  |
| Поддръжка и ремонти                                  | 278        |  |  |
| Съхранение при продължително неизползване на уреда   | 280        |  |  |
| Изхвърляне   | 280        |  |  |
| <b>Описание на символите</b>                         | <b>280</b> |  |  |
| <b>Окомплектовка</b>                                 | <b>281</b> |  |  |
| <b>Подготовка на уреда за пускане в експлоатация</b> | <b>281</b> |  |  |
| Разопаковане на градинската дробилка                 | 281        |  |  |
| Монтиране на ходовия механизъм                       | 282        |  |  |
| Демонтиране капака на ножовете                       | 282        |  |  |
| Монтиране капака на ножовете                         | 282        |  |  |
| Монтиране на фунията за пълнене АТО 400              | 283        |  |  |
| Монтиране на наставката за изхвърляне                | 283        |  |  |
| Монтиране на планките                                | 283        |  |  |
| Гориво и моторно масло                               | 283        |  |  |
| <b>Командни елементи</b>                             | <b>284</b> |  |  |
| Прекъсвач  | 284        |  |  |
| Смукач   | 284        |  |  |
| <b>Указания за работа</b>                            | <b>284</b> |  |  |
| Кои материали могат да бъдат обработвани?            | 284        |  |  |
| Кои материали не могат да бъдат обработвани?         | 285        |  |  |
| Максимален диаметър на клоните                       | 285        |  |  |
| Работна зона на оператора                            | 285        |  |  |
| Работна позиция на уреда                             | 285        |  |  |
| Правилно натоварване на уреда                        | 285        |  |  |
| Зареждане на градинската дробилка с материал         | 286        |  |  |
| <b>Защитни приспособления</b>                        | <b>287</b> |  |  |
| Предпазно изключване                                 | 287        |  |  |
| <b>Пускане на уреда в експлоатация</b>               | <b>287</b> |  |  |
| Стартиране на градинската дробилка                   | 287        |  |  |
| Изключване на градинската дробилка                   | 288        |  |  |
| Отваряне на фунията за подаване на клони             | 288        |  |  |
| Затваряне на фунията за подаване на клони            | 289        |  |  |
| Отделение за инструменти                             | 289        |  |  |
| Раздробяване   | 289        |  |  |
| <b>Поддръжка</b>                                     | <b>289</b> |  |  |
| Почистване на уреда                                  | 290        |  |  |
| Демонтиране на фунията за пълнене АТО 400            | 290        |  |  |
| Демонтиране на дисковите ножове                      | 290        |  |  |
| Монтиране на дисковите ножове                        | 291        |  |  |
| Демонтиране на контраножа                            | 292        |  |  |
| Монтиране на контраножа                              | 292        |  |  |
| Обръщане на ножовете                                 | 292        |  |  |

|   |            |
|---|------------|
| Заточване на ножовете   | 293        |
| Граници на износване на ножовете                                  | 293        |
| Интервал на поддръжка на двигателя с вътрешно горене              | 294        |
| Интервал за поддръжка   | 294        |
| Колела  | 294        |
| Съхраняване и зимна пауза   | 295        |
| <b>Транспортиране</b>   | <b>295</b> |
| <b>Минимизиране на износването и предотвратяване на повреди</b>   | <b>296</b> |
| <b>Обичайни резервни части</b>                                    | <b>297</b> |
| <b>Опазване на околната среда</b>                                 | <b>297</b> |
| Изхвърляне  | 297        |
| <b>Декларация за съответствие</b>                                 | <b>298</b> |
| ЕС декларация за съответствие градинска дробилка STIHL GH 460.1 C | 298        |
| <b>Технически данни</b>   | <b>298</b> |
| REACH   | 299        |
| <b>Откриване на повреди</b>                                       | <b>299</b> |
| <b>Сервизен план</b>  | <b>300</b> |
| Потвърждение за предаване   | 300        |
| Потвърждение за извършена сервизна поддръжка                      | 300        |

## 2. За тази инструкция за експлоатация

### 2.1 Общи указания

Настоящите инструкции за експлоатация са превод на **оригиналните инструкции за експлоатация** на производителя в съответствие с Директива 2006/42/ЕС.

STIHL работи непрекъснато за усъвършенстване на асортимента си. Затова си запазваме правото на

промени във формата, техниката и оборудването.

Ето защо данните и илюстрациите в настоящата инструкция не могат да бъдат основание за предявяване на каквито и да е претенции.

В тази инструкция за експлоатация може да има описани модели, които не са налични във всяка страна.

Тази инструкция за експлоатация е защитена от авторското право. Всички права са запазени, по-специално правото на размножаване, превод и обработка с електронни системи.

### 2.2 Указания за четене на инструкцията за експлоатация

Фигурите и текстовете описват определени работни стъпки.

Всички поставени върху уреда пиктограми са пояснени в тази инструкция за експлоатация.

#### Посока на погледа:

Посока на погледа при употреба на **наляво** и **надясно** в инструкцията за експлоатация:

Потребителят е застанал зад уреда (работна позиция).

#### Препратка към глава:

Със стрелка се отбелязват препратки към глави и раздели за допълнителни обяснения. Следният пример показва препратка към глава: (⇒ 3.)

#### Обозначаване на пасажи от текста:

Описаните инструкции могат да бъдат обозначени както е показано в следните примери.

Работни стъпки, които изискват действие от страна на потребителя:

- Развийте болта (1) с отвертка, задействайте лоста (2) ...

Общи изброявания:

- Използване на продукта при спортни или състезателни мероприятия

#### Текстове с допълнително значение:

Тези пасажи са обозначени с един от описаните по-долу символи, за да бъдат по-добре открити в инструкцията за експлоатация.



#### Опасност!

Опасност от злополука и тежко физическо нараняване. Необходимо е или трябва да се избягва определено поведение.



#### Предупреждение!

Опасност от физическо нараняване. Определено поведение предпазва от възможни или вероятни наранявания.



#### Внимание!

Леки наранявания или материални щети могат да бъдат предотвратени чрез извършване на определени действия.



#### Указание

Информация за по-добро използване на уреда и за избягване на възможно неправилно обслужване.

#### Текстове, отнасящи се към фигури:

Фигурите, на които е показан начинът на употреба на уреда, се намират в началото на инструкцията за експлоатация.

Този символ показва връзката между фигурите в началото и съответния текст в инструкцията за експлоатация.



### 3. Описание на уреда



- 1 Фуния за пълнене АТО 400
- 2 Двигател с вътрешно горене
- 3 Прекъсвач
- 4 Накрайник на запалителната свещ
- 5 Стойка за колелата
- 6 Шахта за изхвърляне
- 7 Колело
- 8 Специален отвор за клони
- 9 Ръкохватка за носене
- 10 Табелка за мощността с машинен номер
- 11 Секция за инструменти
- 12 Блокировка на специалния отвор на клони

### 4. За Вашата безопасност

#### 4.1 Общи указания



Непременно спазвайте тези правила за техника на безопасност при работа с уреда.



Преди първото пускане на уреда трябва да прочетете внимателно цялата инструкция за експлоатация.

Съхранявайте старателно инструкцията за експлоатация, за да я ползвате и в бъдеще.

Спазвайте указанията за обслужване и поддръжка, които ще намерите в отделната инструкция за експлоатация на двигателя с вътрешно горене.

Тези предпазни мерки (списъкът не е пълен) са задължителни за Вашата безопасност. Винаги използвайте уреда разумно и отговорно и не забравяйте, че потребителят носи отговорност при злополука с трети лица или материални щети по тяхната собственост.



#### Опасност от нараняване!

Потребителите без инструктаж не могат да разпознаят или оценят опасностите на градинската дробилка. Потребителят или други лица може да бъдат сериозно ранени или убити.

Запознайте се с елементите за управление и с употребата на уреда.

Уредът да се използва само от лица, които са прочели инструкцията за експлоатация и са запознати с начина на работа с него. Преди първото пускане на уреда в експлоатация всеки потребител трябва да се постарее да получи компетентна и практическа подготовка за работа с него. Той трябва да получи указания от продавача или от друго квалифицирано лице за безопасната употреба на уреда.

Целта на тези указания е преди всичко да накарат потребителя да осъзнае, че са необходими изключително внимание и концентрация от негова страна, докато работи с уреда.

Дори когато обслужвате този уред според указанията, винаги съществува остатъчен риск.

Уверете се, че потребителят има физическа, сетивна и психическа способност да обслужва уреда и да работи с него. Ако потребителят има ограничена физическа, сетивна или психическа възможност за това, той трябва да работи с него под надзора и според указанията на отговорно лице.

Уверете се, че потребителят е пълнолетен или е бил обучен за съответната професия според националните разпоредби и под съответния надзор.



#### Опасност за живота поради задушаване!

Съществува опасност за децата, които си играят с опаковките. Задължително дръжте опаковките извън обсега на деца.

Уредът, включително всички приспособления за допълнително монтиране, могат да се предоставят или отдават под наем само на лица, принципно запознати с този модел и работата с него. Инструкцията за експлоатация е част от уреда и винаги трябва да бъде предавана заедно с него.

Използвайте уреда само когато сте отпочинали и в добро физическо и психическо състояние. Ако имате здравословни проблеми, трябва да се консултирате с Вашия лекар дали можете да работите с уреда. Не работете с уреда след употреба на алкохол, наркотици или забавящи способността за реагиране лекарства.

## Внимание – опасност от злополука!



Градинските дробилки STIHL са подходящи за раздробяване на клони и растителни остатъци. Използването за други цели не е позволено, тъй като може да бъде опасно или да повреди уреда.

Градинската дробилка не бива да се използва (непълен списък):

- за раздробяване на други материали (напр. стъкло, метал);
- за дейности, които не са описани в тази инструкция за експлоатация;
- за производство на хранителни продукти (напр. за раздробяване на лед, приготвяне на смес за спиртна ферментация).

От съображения за сигурност се забранява извършване на каквато и да било промяна по уреда с изключение на квалифицирания допълнителен монтаж на одобрени от STIHL принадлежности, освен това такава промяна би довела и до отмяна на гаранцията. Информация за одобрените принадлежности можете да получите от вашия специализиран търговец на STIHL.

Изрично се забранява всякаква манипулация по уреда, която повишава мощността или честотата на въртене на двигателя с вътрешно горене, съотв. на електродвигателя.

С уреда не бива да се транспортират хора, особено деца, животни или предмети.

При използване на уреда в обществени обекти, паркове, на спортни площадки, по улици и в селскостопански и горски предприятия се изисква повишено внимание.

## 4.2 Зареждане и работа с бензин



### Опасност за живота!

Бензинът е отровен и лесно възпламеним.

Съхранявайте бензина само в предвидени за тази цел и проверени съдове (туби). Капачките на тубите за гориво трябва винаги правилно да са завинтени и затегнати. От съображения за сигурност дефектните капачки трябва да се подменят.

Никога не използвайте бутилки за напитки или подобни съдове за изхвърляне или съхранение на гориво. Трети лица, и по-специално деца, могат по погрешка да пият от тях.



Дръжте бензина далеч от искри, открити пламъци, огън, източници на топлина и други източници на запалване. Не пушете!

Зареждайте с гориво само на открито и не пушете, докато зареждате.

Преди зареждане изключете двигателя с вътрешно горене и го оставете да изстине.

Зареждането с бензин трябва да се извършва преди стартиране на двигателя с вътрешно горене. По време на работа на двигателя с вътрешно горене или при загрята машина капачката на резервоара не бива да се отваря или да се зарежда гориво.

## Не препълвайте резервоара за гориво!

За да оставите място за разширяване на горивото, никога не пълнете резервоара за гориво над долния ръб на накрайника за пълнене.



В допълнение спазвайте указанията в инструкцията за експлоатация на двигателя с вътрешно горене.

В случай че е изтекъл бензин, запалете двигателя с вътрешно горене едва след като почистите замърсената с бензин повърхност. Избягвайте всякакъв опит за запалване, докато бензиновите пари не са се изпарили (подсушете чрез забърсване).

Веднага избършете разлятото гориво.

Ако по дрехите е попаднал бензин, те трябва да се сменят.

Никога не съхранявайте уреда на закрито с бензин в резервоара. Образоващите се бензинови пари могат да влязат в досег с открити пламъци или искри и да се възпламенят.

В случай че резервоарът има нужда от изпразване, това трябва да се извършва на открито.

## 4.3 Облекло и екипировка



По време на работа винаги носете затворени обувки с грайферни подметки. Никога не работете боси или с леки обувки, например сандали.



Винаги носете защитни кожени ръкавици със затворен маншет по време на работа, особено по време на работа по поддръжката, както и при транспортиране на уреда.



По време на работа винаги носете плътно прилягащи предпазни очила.



Подходящите предпазни очила се тестват за механична устойчивост съгласно стандарт EN 166 или съгласно националните разпоредби и се предлагат със съответната маркировка в търговската мрежа.



По време на работа винаги носете средства за защита на слуха.



Подходящата защита на слуха се тества съгласно стандарт EN 352 или съгласно националните разпоредби и се предлагат със съответната маркировка в търговската мрежа.

Носете и двете през цялото време, докато работите.



При работа с уреда носете подходящо за целта и плътно прилепнало облекло, т.е. комбинезон, а не работна престилка. По време на работа с уреда не носете шалове, вратовръзки, украшения, висящи ленти или верижки и други подобни елементи от облеклото и аксесоари.

През цялото време, докато работите и при извършване на всяка дейност по уреда дългата коса трябва е добре прибрана (кърпа за глава, шапка и т.н.).

#### 4.4 Транспортиране на уреда

Работете само с предпазни ръкавици (⇒ 4.3), за да избегнете наранявания от части на уреда, които са горещи или с остри ръбове.

Не транспортирайте уреда с работещ двигател с вътрешно горене. Преди това изключете двигателя с вътрешно горене, изчакайте ножовете да спрат и извадете контактния крайник на запалителната свещ.

Транспортирайте уреда само с изстинал двигател с вътрешно горене и с празен резервоар за гориво.

Транспортирайте уреда само с монтирана според указанията фуния за пълнене и затворена фуния за подаване на клони.

Ако транспортът с монтирана фуния е невъзможен, трябва да се постави капакът на ножовете.

**Опасност от нараняване от непокрити ножове!** (⇒ 7.4)

Взимайте предвид теглото на уреда особено при накланянето му.

За товарене използвайте подходящи помощни съоръжения (товарни рампи, подечни механизми).

От съображения за сигурност при транспортиране и товарене на уреда ъглите на наклон не бива да превишават следните стойности:

- **10° (17,6%)** ъгъл на страничен наклон,
- **10° (17,6%)** ъгъл на надлъжен наклон.

Застопорете уреда и транспортираните заедно с него компоненти (напр. демонтираната фуния) върху

товарната платформа с подходящи по размер средства за закрепване (колани, въжета и др.), като използвате описаните в тази инструкция за експлоатация точки за закрепване. (⇒ 13.)

Теглете или бутайте уреда само с пешеходна скорост. Не го теглете на буксир!

При транспортиране на уреда спазвайте местните законови разпоредби и по-специално отнасящите се до безопасността при товарене и транспорт на изделия върху товарни платформи.

#### 4.5 Преди работа

Уверете се, че с уреда работят само лица, които са запознати с инструкцията за експлоатация.

Преди първото използване на уреда трябва да отстраните опаковките и средствата за защита при транспортиране.

Спазвайте определените в местните разпоредби часове за работа с градински уреди, оборудвани с двигател с вътрешно горене или електродвигател.

Преди пускане на уреда в експлоатация проверете уплътнеността на горивната система, особено на видимите части, като напр. резервоар, капачка на резервоара, свързвания на маркучите. В случай на неуплътненост или повреда не стартирайте двигателя с вътрешно горене – **опасност от изгаряне!** Занесете уреда на ремонт при специализиран търговец.

Преди употреба на уреда всички неизправни, износени и повредени части трябва да се заменят. Станалите нечетливи или повредени предупредителни стикери по уреда трябва да се подменят. Вашият специализиран търговец на STIHL поддържа наличност от резервни стикери и всички други резервни части.



### **Опасност от нараняване!**

Износените или повредени части (напр. затъпени ножове) може да повлияят на безопасността на уреда и да причинят нараняване на потребителя.

Преди пускане в експлоатация трябва да се провери и осигури следното:

- Капаците и защитните приспособления са по местата си и са в изправно състояние.
- Всички части на горивопроводната система на двигателя с вътрешно горене са налични и изправни (уплътнени).
- Резервоарът е изправен (уплътнен).
- Корпусът и режещият блок (ножовете, ножовият вал, дисковите ножове и т.н.) не са износени или повредени.
- В уреда няма материал за надробяване и фунията за пълнене е празна.
- Всички болтове, гайки и други крепежни елементи са налични и затегнати. Преди пускане в експлоатация затегнете разхлабените болтове и гайки (спазвайте въртящия момент).

За да намалите опасността от физическо нараняване или материални щети, използвайте уреда само на открито и далече от стени или други твърди предмети (в противен случай липсват възможности за маневриране на потребителя, съществува риск от счупване на стъкла, издраскване на автомобили и др.).

Уредът трябва да се постави стабилно върху равна и твърда повърхност.

Не използвайте уреда върху павирани или посипани с чакъл повърхности, тъй като изхвърленият или завихрен материал може да причини наранявания.

Преди всяко пускане на уреда в експлоатация трябва да се уверите, че той е затворен в съответствие с указанията. (⇒ 7.5)

Запознайте се с действието на прекъсвача, за да можете да реагирате бързо и правилно в аварийни ситуации.

Когато градинската дробилка е в работна позиция, отворът за подаване на материал трябва винаги да бъде покрит напълно от защитата срещу изхвърчане на материала. В противен случай трябва да подмените защитата срещу изхвърчане на материала.

### **Опасност от нараняване!**

Пускайте уреда в експлоатация само в монтирано в съответствие с указанията състояние. Ако части от уреда липсват (напр. колела, опорни крачета и др.), няма да бъдат спазени предвидените безопасни разстояния и освен това стабилността на уреда може да се наруши.

**Преди всяко пускане на уреда в**

**експлоатация проверете визуално дали състоянието му съответства на указанията!**

Да съответства на указанията означава, че уредът е напълно сглобен, и по-конкретно:

- горната част на фунията е монтирана върху долната;
- фунията за клони е монтирана;
- фунията за пълнене е монтирана върху основния уред;
- комплектът тръбни стойки за колелата е монтиран;
- двете колела са монтирани и въздушното налягане отговаря на предварително зададените в инструкцията за експлоатация стойности (⇒ 12.12);
- всички защитни приспособления (шахта за изхвърляне, защита срещу изхвърчане на материала и др.) трябва да са налице и в изправност;
- двата режещи блока (дисковете за ножовете) са монтирани;
- всички ножове са монтирани според указанията.

Монтираните на уреда прекъсвачи и защитни приспособления не бива да бъдат отстранявани или припокривани.

Проверете визуално двата диска за ножовете за повреди и деформации и ги подменете, ако се налага.

---

## **4.6 По време на работа**



Никога не използвайте уреда, ако в района където ще работите с него, има хора, особено деца, или животни.

Не работете с уреда при дъжд, буря и особено когато има опасност от удар на мълния.

Ако теренът е влажен, опасността от злополука се увеличава поради намалена стабилност на оператора. Работете много внимателно, за да избегнете подхлъзване. По възможност избягвайте използване на уреда върху влажни терени.

Работете само на дневна светлина или при добро изкуствено осветление.

През цялото време на експлоатация работната зона трябва да се поддържа чиста и подредена. Отстранете предмети, които създават опасност от спъване, напр. камъни, клони, кабели и др.

Опорната повърхност на оператора не бива да бъде по-висока от опорната повърхност на уреда.

#### Изгорели газове:



#### Опасност за живота поради отравяне!

При прилошаване, главоболие, проблеми със зрението (напр. стеснено зрително поле), нарушения на слуха, световъртеж, намалена способност за концентрация веднага спрете работа. Тези симптоми може да са предизвикани от прекалено висока концентрация на изгорели газове.



Уредът започва да произвежда отровни изгорели газове още със запалване на двигателя с вътрешно горене.

Тези газове съдържат отровен въглероден окис, газ без цвят и мирис,

както и други вредни вещества. Никога не палете двигателя с вътрешно горене в затворени или недобре проветриви помещения.

Уредът да се постави така, че да не трябва да се работи срещу изгорелите газове.

#### Стартиране:

Преди стартиране на уреда го поставете изправен в стабилна позиция. В никакъв случай не го пускайте в действие в легнало положение.

Стартирайте уреда внимателно – следвайте указанията в глава „Пускане на уреда в експлоатация“. (⇒ 11.) Стартирането съгласно тези указания намалява опасността от нараняване.

#### Опасност от нараняване!

Когато стартерното въже се връща бързо обратно, ръката и рамото се изтеглят по-бързо към двигателя с вътрешно горене, отколкото стартерното въже може да бъде пуснато. Поради този откат може да се стигне до счупване на кости, притискания и разтежения.

При стартиране на двигателя с вътрешно горене, съотв. включване на електродвигателя не стойте пред отвора за изхвърляне. При стартиране, съотв. включване в градинската дробилка не бива да има материал за раздробяване. Той може да бъде изхвърлен настрани и да доведе до нараняване.

При стартиране уредът не бива да е наклонен.

Не дърпайте стартерното въже, ако уредът не е затворен добре и ножовете са открити.

**Опасност от нараняване от въртящите се ножове!**

#### По време на работа:



#### Опасност от нараняване!

Никога не поставяйте ръцете или краката си над, под или до въртящите се части.

Когато уредът работи, никога не заставайте с лице или с друга част на тялото пред фунията за пълнене или отвора за изхвърляне. Дръжте главата и тялото си винаги на разстояние от отворите за подаване на материала.



Никога не поставяйте ръцете си, други части на тялото или облеклото си във фунията за пълнене или в шахтата за изхвърляне. Съществува голяма опасност от нараняване на очите, лицето, пръстите, ръцете и др.

Винаги внимавайте за равновесието и стабилния си стоеж. Не се протягайте напред.

По време на експлоатация не правете нищо със защитата срещу изхвърчане на материала (напр. отстраняване, повдигане, застопоряване, повреждане).

При зареждане на материала потребителят трябва да стои в указаната работна зона на оператора. През цялото време на експлоатация на уреда винаги стойте в работната зона и в никакъв случай в зоната на изхвърляне. (⇒ 9.4)

### **Опасност от нараняване!**

По време на експлоатация материалът за раздробяване може да се върне обратно нагоре. За целта носете предпазни очила и дръжте лицето си далеч от отворите за подаване на материала.

Никога не наклоняйте уреда, докато двигателят с вътрешно горене, съответно електродвигателят работи.

Ако по време на работа уредът падне, незабавно изгасете двигателя с вътрешно горене и извадете контактния накрайник на запалителната свещ.

Внимавайте да не се натрупва материал за раздробяване в шахтата за изхвърляне, тъй като това може да доведе до лош резултат от раздробяването или до обратни удари.

При зареждане на градинската дробилка с материал за раздробяване трябва да се внимава много в камерата за раздробяване да не попаднат чужди тела, напр. метални части, камъни, пластмаса, стъкло и т.н., тъй като те могат да доведат до повреди и обратни удари от фунията за пълнене.



### **Опасност от нараняване!**

Потребителят може да бъде сериозно наранен от отскачаш материал за надробяване и чужди тела. Пазете чужди тела далеч от уреда и отстранете запущванията незабавно.



### **Опасност от нараняване!**

При пълнене на градинската дробилка с клони може да възникнат обратни удари. Потребителят може да бъде сериозно наранен от отскачаш материал за надробяване. Носете предпазни ръкавици и предпазни очила (⇨ 4.3)!



Внимавайте за движението по инерция на режещия инструмент, което продължава още няколко секунди, преди инструментът да спре напълно.

Изключете двигателя с вътрешно горене, извадете контактния накрайник на запалителната свещ и изчакайте спирането на всички въртящи се инструменти:

- преди да оставите уреда без надзор;
- преди да повдигате и пренасяте уреда;
- преди да транспортирате уреда;
- преди да отстраните блокиране или запущване в режещия блок, фунията за пълнене, фунията за подаване на клони или канала за изхвърляне;
- преди да извършвате дейности по дисковете за ножовете;
- преди проверка или почистване на уреда или преди извършване на други дейности по него.

Изгасете двигателя с вътрешно горене:

- преди да наклоняте, бутате или теглите уреда;
- преди да отвиете винтовата тапа и да отворите уреда;

- преди да заредите уреда с гориво. Зареждайте уреда с гориво само при изстинал двигател с вътрешно горене.

### **Опасност от пожар!**

Ако в режещия инструмент попадне чуждо тяло и уредът започне да издава необичайни шумове или се появят необичайни вибрации, незабавно изключете двигателя с вътрешно горене и изчакайте уредът да спре. Извадете контактния накрайник на запалителната свещ, свалете фунията за пълнене и изпълнете следните стъпки:

- проверете уреда и по-специално режещия блок (ножовете, дисковете за ножовете, ножовия вал, болта на ножа, затягащия пръстен) за повреди и възложете извършването на необходимите ремонти на специалист, преди отново да включите уреда и да работите с него;
- проверете дали всички части на режещия блок са добре затегнати; при необходимост дозатегнете болтовете (спазвайте въртящите моменти);
- обърнете се към специалист за смяна или ремонт на повредените части, като новите трябва да са с равностойни характеристики.

---

## **4.7 Поддръжка и ремонти**

Преди започване на дейности по почистване-, настройка-, ремонт- и поддръжка:

- поставете уреда върху твърда, равна почва,



- изключете двигателя с вътрешно горене и го оставете да изстине,
- изтеглете накрайника на запалителната свещ.



### Внимание – опасност от нараняване!

Дръжте накрайника на запалителната свещ надалеч от запалителната свещ, непредвидена запалителна искра може да доведе до пожар или токов удар. Непредвиден контакт на запалителната свещ с накрайника на запалителната свещ може да доведе до неволно запалване на двигателя с вътрешно горене.

Оставете уреда да изстине, особено преди да започнете дейности по двигателя с вътрешно горене, коляното на изпускателната тръба и шумозаглушителя. Температурата им може да достигне над 80 °С. **Опасност от изгаряне!**

Директният контакт с моторното масло може да е опасен. Освен това моторното масло не бива да се разлива. STIHL препоръчват пълненето или смяната на моторно масло да се извършва от техен специализиран търговец.

### Почистване:

След употреба целият уред трябва старателно да се почисти. (⇒ 12.1)

Никога не ползвайте паро- или водоструйка и не почиствайте уреда под течаща вода (напр. с градински маркуч).

Не използвайте агресивни почистващи препарати. Те могат да повредят пластмасовите и металните части, което да влоши безопасната работа на вашия уред на STIHL.

За да се избегне опасност от пожар, поддържайте зоната на охлаждащите отвори, охлаждащите ребра и ауспуха чиста, напр. от трева, слама, мъх, листа или изтекла грес.

### Дейности по поддръжката:

Разрешено е извършване само на описаните в тази инструкция за експлоатация дейности по поддръжката – всички останали работи трябва да се изпълняват от специализиран търговец.

В случай че се нуждаете от информация или помощни средства, **винаги** се обръщайте към специализиран търговец. STIHL препоръчва дейностите по поддръжка и ремонт да се извършват само от специализиран търговец на STIHL.

Специализираните търговци на STIHL редовно преминават обучение и им се предоставя техническа информация.

Използвайте само разрешени от STIHL инструменти, принадлежности и уреди за допълнително прикачване или технически еквивалентни части, в противен случай може да възникне опасност от злополука, която да доведе до физическо нараняване на хора или повреда на уреда. Ако имате въпроси, се обрънете към специализиран търговец.

Оригиналните инструменти, принадлежности и резервни части на STIHL по своите качества са оптимално съгласувани с уреда и изискванията на потребителя. Оригиналните резервни части на STIHL се познават по каталожния номер на STIHL, по надписа STIHL и евентуално по знака на резервната част на STIHL. Върху малките части може да има само знак.

От съображения за сигурност редовно проверявайте компонентите на горивопроводната система (тръбопровода за гориво, крана за гориво, резервоара за гориво, капачката на резервоара, връзките и пр.) за повреди и течове и при нужда ги дайте да бъдат подменени от специалист (STIHL препоръчват своите специализирани търговци).

Винаги поддържайте предупредителните и указателните стикери чисти и четливи. Повредени или изгубени стикери трябва да се заменят с нови оригинални стикери от вашия специализиран търговец на STIHL. Ако даден детайл се замени с нов, погрижете се новият детайл да получи същия стикер.

При работа по режещия блок носете винаги предпазни ръкавици (⇒ 4.3) и бъдете изключително предпазливи.

Внимавайте всички гайки, палци и болтове, особено болтовете на режещия блок, да са добре затегнати, така че уредът да се намира в безопасно работно състояние.

Проверявайте редовно целия уред особено преди да го приберете за съхранение (напр. през зимата) за износване или повреди. От съображения за сигурност подменяйте веднага износените или повредени части, за да бъде уредът винаги в безопасно работно състояние.

Никога не променяйте основната настройка на двигателя с вътрешно горене и не го форсирайте.

В случай че за извършване на дейности по поддръжката са били отстранени компоненти или защитни

приспособления, те трябва да се поставят отново след това съгласно указанията.

#### 4.8 Съхранение при продължително неизползване на уреда

Оставете двигателя с вътрешно горене да изстине, преди да оставите уреда в затворено помещение.

Уредът с изпразнен резервоар и резервното гориво да се съхраняват в заключващо се и добре проветриво помещение.

Уверете се, че уредът е защитен срещу неразрешена употреба (напр. от деца).

Никога не съхранявайте на закрито уреда с бензин в резервоара. Образоващите се бензинови пари могат да влязат в досег с открити пламъци или искри и да се възпламенят.

Ако се налага да бъде изпразнен резервоарът за гориво (напр. поради временно прекъсване на работата през зимата), го направете на открито (напр. като оставите двигателя с вътрешно горене да работи, докато свърши горивото).

Почистете уреда основно, преди да го приберете за съхранение (напр. през зимата).

Съхранявайте уреда само с изваден контактен крайник на запалителната свещ.

Съхранявайте уреда в състояние за безопасна експлоатация.

Съхранявайте градинската дробилка само с монтирана фуния за пълнене или с монтиран капак на ножовете.

**Опасност от нараняване от непокрити ножове!**

#### 4.9 Изхвърляне

Отпадни продукти, като отработено масло или гориво, използвани смазочни материали, филтри, акумулаторни батерии и други подобни износващи се части, могат да окажат вредно въздействие върху хората, животните и околната среда и затова трябва да се изхвърлят според изискванията.

Обърнете се към вашия център за рециклиране или към вашия специализиран търговец, за да научите как да изхвърляте правилно отпадните продукти. STIHL препоръчва своите специализирани търговци.

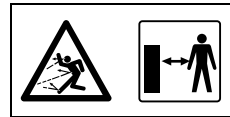
Уверете се, че излезлият от употреба уред ще бъде предаден за съобразено с изискванията изхвърляне. Преди да бъде изхвърлен, уредът трябва да се приведе в негодно за употреба състояние. За предотвратяване на злополуки отстранете кабела за запалване, изпразнете резервоара и източете моторното масло.

## 5. Описание на символите



#### Внимание!

Преди пускане на уреда прочетете и се съобразете с инструкцията за експлоатация и указанията за безопасност.



#### Опасност от нараняване!

Не допускате странични лица в опасната зона.



#### Опасност от нараняване!

Опасност от нараняване от въртящи се инструменти.



#### Внимание!

Преди дейности по поддръжка или почистване на уреда изваждайте крайника на запалителната свещ.



Носете средства за защита на слуха!

Носете предпазни очила!

Носете предпазни ръкавици!



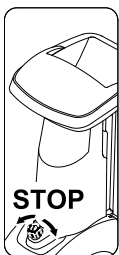
### Опасност от нараняване!

Никога не поставяйте ръцете си, други части от тялото или облеклото си във фунията за пълнене или в шахтата за изхвърляне.



### Опасност от нараняване!

Не се качвайте върху уреда.



Прекъсвачът се намира от предната страна на уреда. За да изключите уреда, завъртете черното копче на прекъсвача.

## 6. Окомплектовка



| Поз. | Наименование                    | Бр. |
|------|---------------------------------|-----|
| A    | Основен уред                    | 1   |
| B    | Тръбна стойка за дясното колело | 1   |
| C    | Тръбна стойка за лявото колело  | 1   |
| D    | Опорно краче                    | 2   |
| E    | Тапа                            | 2   |
| F    | Колело                          | 2   |
| G    | Осигурителен пръстен            | 2   |
| H    | Ос                              | 1   |
| I    | Болт торкс М8х40                | 3   |
| J    | Гайка М8                        | 2   |

| Поз. | Наименование  | Бр. |
|------|---|-----|
| K    | Фуния за пълнене АТО 400                                    | 1   |
| L    | Наставка за изхвърляне                                      | 1   |
| M    | Направляваща планка   | 1   |
| N    | Дефлектор за изхвърляне                                     | 1   |
| O    | Болт торкс Р5х20  | 6   |
| P    | Болт с плоска глава М6х16                                   | 1   |
| Q    | Болт торкс М6х16  | 2   |
| R    | Гайка М6  | 3   |
| S    | Гаечен ключ   | 1   |
| T    | Комбиниран ключ   | 1   |
| U    | Винт с шестоъгълна глава М14х130                            | 1   |
|      | • Инструкция за експлоатация                                | 1   |
|      | • Инструкция за експлоатация на двигателя с вътрешно горене | 1   |

## 7. Подготовка на уреда за пускане в експлоатация



### Опасност от нараняване!

Преди монтажа на градинската дробилка прочетете внимателно глава „За Вашата безопасност“ (⇒ 4.) и спазвайте всички описани в нея указания.

За предотвратяване на повреди по уреда трябва точно да се спазват всички въртящи моменти, посочени в глава „Подготовка на уреда за пускане в експлоатация“ (⇒ 7.).



Носете предпазни ръкавици и избягвайте контакт с ножовете.



Избягвайте щети по уреда!

Преди обръщане на уреда под него трябва да се постави картон, за да се предпази от издраскване.

### 7.1 Разопаковане на градинската дробилка



### Опасност от нараняване!

Повдигайте уреда само с помощта на друг човек. Внимавайте да не повредите картонената подложка (1).

- Отворете опаковката.

### Монтажна позиция:

- Извадете основния уред (А) от опаковката с помощта на друг човек и го поставете на земята.

- Извадете картонената подложка (1) и я поставете на земята. Извадете колелата (F) и тръбните стойки (B, C).
- Поставете картонената подложка (1) на земята със затворената страна нагоре.
- Повдигнете основния уред (A) с помощта на друг човек и го поставете върху картонената подложка (1), както е показано на фигурата.

## 7.2 Монтиране на ходовия механизъм



### Опасност от нараняване!

За предотвратяване на нараняване от острието на ножовите капакът им трябва да е монтиран. (⇒ 7.4)

### 1 Монтиране на тръбните стойки за лявото и дясното колело:

- Поставете основния уред в монтажна позиция. (⇒ 7.1)



Двете тръбни стойки трябва да се монтират към основния уред така, че отворите за оста да се намират отзад (от страната на отделението за инструменти).

### Монтиране на тръбната стойка за дясното колело:

- Поставете стойката за дясното колело (B) от вътрешната страна на огънатия носещ панел (1). При това отворите на стойката трябва да съвпадат с отворите на носещия панел.

- От вътрешната страна поставете гайка (J). Пъхнете болтовете (I) през отворите (2) в носещия панел и в стойката и ги завийте към гайката (J), без да ги затягате.
- Повторете същата процедура с втория отвор на стойката за дясното колело.

### Монтиране на тръбната стойка за лявото колело:

- Задържете стойката за лявото колело (C) с отвор (1) подравнен към средния отвор (2) от лявата страна на основния уред (A).
- Завийте болта (I) с помощта на комбинирания ключ (T), без да го затягате.

### 2 Монтиране на опорното краче и тапата:

- Пъхнете докрай опорното краче (D) към стойката за дясното колело (1), както е показано на фигурата. Опорното краче ще се фиксира към стойката за дясното колело.
- Повторете процедурата и за стойката за лявото колело.



### Опасност от нараняване!

След монтажа проверете дали и двете опорни крачета са добре фиксирани.

- Поставете внимателно докрай тапата (E) в стойката за дясното колело (2).
- Повторете процедурата и за стойката за лявото колело.

### 3 Монтиране на колелото към оста:



Монтирайте колелата, така че съответният вентил да се намира от външната страна.

- Поставете докрай осигурителния пръстен (G) в канала (1) на оста (H).
- Поставете оста (H) в отвора на колелото (F).



За да се избегне разхлабване на колелото, внимавайте осигурителният пръстен (G) да легне точно в канала (1) на оста (H).

### 4 Монтиране на оста и колелото:

- Пъхнете оста с предварително монтираното колело (1) през отворите (2) на стойките за колелата.
- Поставете колелото (F) отляво на оста (1).
- Пъхнете докрай осигурителния пръстен (G) в канала на оста (3).
- Свалете основния уред от картонената подложка.
- Поставете основния уред в работна позиция.

## 7.3 Демонтиране капака на ножовете



- Хванете капака на ножовете (1) за отвора и го вдигнете нагоре.

## 7.4 Монтиране капака на ножовете



- Вкарайте капака на ножовете (1) под контраножа (2) След това натиснете капака на ножовете (1) надолу. При правилно монтиране капакът на ножовете (1) трябва да прилегне добре към диска за ножовете.

## 7.5 Монтиране на фунията за пълнене АТО 400



- Демонтирайте капака на ножовете. (⇒ 7.3)
- Вкарайте фунията за пълнене АТО 400 (К) с двете закрепващи куки (1) в двата прореза на основния уред (2).
- Наклонете докрай напред фунията за пълнене АТО 400 (К).
- Завъртете и затегнете прекъсвача (3).



След монтиране проверете дали фунията за пълнене АТО 400 е закачена добре в двата прореза на основния уред.

## 7.6 Монтиране на наставката за изхвърляне



- Поставете уреда внимателно да легне назад.



За да го предпазите от повреда, поставете отдолу картон.

## Монтиране на наставката за изхвърляне

- Закачете наставката за изхвърляне (L) с помощта на куки (1) в отворите на корпуса (2) от горната страна, обърнете я надолу и притиснете държачите (3) от страни.
- Завийте болтовете (O) и ги затегнете с **1 - 2 Nm**.



За по-лесно монтиране на направляващата планка Ви препоръчваме да разхлабите малко тръбната стойка за лявото колело.

- Развийте болта (4) на стойката за лявото колело с ок. 5 оборота.

## 7.7 Монтиране на планките

### 1 Монтиране на направляващата планка



- Поставете направляващата планка (N). Внимавайте водачите на направляващата планка (1) да легнат точно във водачите на наставката за изхвърляне (2).
- Поставете болта (P) и го затегнете с гайката (R).
- Завийте болтовете (O) и ги затегнете с **1 - 2 Nm**.

### 2 Монтиране на дефлектора за изхвърляне

- Поставете дефлектора за изхвърляне (M).
- Завийте болтовете (O) и ги затегнете с **1 - 2 Nm**.
- Поставете болтовете (Q) и ги затегнете с гайките (R). Чрез допълнително регулиране на болтовете можете да коригирате евентуално възникнали леки изкривявания на шахтата за изхвърляне.

## Затягане на болтовете за закрепване на тръбните стойки за колелата



- Изправете уреда и проверете дали всички монтирани части са си на мястото.
- Затегнете болтовете (1, 2) за закрепване на стойките за колелата с **10 - 12 Nm**.



След затягане на болтовете проверете дали двете тръбни стойки за колелата са закрепени добре.

## 7.8 Гориво и моторно масло



Преди първото запалване на двигателя налейте моторно масло (⇒ инструкция за експлоатация на двигателя с вътрешно горене)!

### Моторно масло

Видът моторно масло и необходимото количество масло за пълнене са посочени в инструкцията за експлоатация на двигателя с вътрешно горене. Извършвайте редовно проверка на равнището на запълване на маслото (⇒ инструкция за експлоатация на двигателя с вътрешно горене). Избягвайте прекалено ниско или високо ниво на маслото.

### Гориво

Препоръка:  
пресни маркови горива, безоловен бензин (⇒ инструкция за експлоатация на двигателя с вътрешно горене)! За зареждане с гориво използвайте фуния (не е включена в окомплектовката на

уред). Спазвайте предупредителните указания в глава „За Вашата безопасност“. (⇒ 4.)

### Зареждане с гориво

- Развийте капачката на резервоара (1).
- Заредете с гориво (използвайте фуния).
- Завийте отново капачката на резервоара (1).

## 8. Командни елементи

### 8.1 Прекъсвач

Прекъсвачът (1) изпълнява следните функции:



#### Защитен прекъсвач:

Прекъсвачът (1) има защитна функция. (⇒ 10.)

#### Бутон за освобождаване при стартиране на уреда:

Прекъсвачът (1) изпълнява функцията на главен прекъсвач при запалване на двигателя с вътрешно горене. Ако прекъсвачът (1) не бъде задействан, двигателят с вътрешно горене не може да запали. (⇒ 11.1)

#### Изключване:

При освобождаване чрез завъртане на прекъсвача (1) двигателят с вътрешно горене се изключва и след няколко секунди дисковете за ножовете спират да се движат (виж „Освобождаване на прекъсвача“). (⇒ 11.2)

### Болт за закрепване на фунията за пълнене:

Чрез развиване (в посока обратна на часовниковата стрелка) на прекъсвача (1) фунията за пълнене АТО 400 се освобождава. Чрез завиване (по посока на часовниковата стрелка) на прекъсвача (1) фунията за пълнене АТО 400 се фиксира към основния уред.

### Задействане на прекъсвача:

- Натиснете докрай зеления бутон (2) (символ I). Той зацепва и остава в натиснато положение. Градинската дробилка може да се стартира. (⇒ 11.1)

### Освобождаване на прекъсвача:

- Завъртете (може и в двете посоки) черното копче (3) (червен символ O) на прекъсвача (1). Зеленият бутон (2) се освобождава и двигателят с вътрешно горене се изключва. След няколко секунди дисковете за ножовете спират да се движат.

### 8.2 Смукач

При натиснат бутон на смукача (1) гориво-въздушната смес се променя, така че студеният двигател с вътрешно горене запалва по-лесно.



Имайте предвид, че при много студено време двигателят с вътрешно горене може бързо да изстине.

Ако след стартиране на уреда смукачът не бъде отново изключен, в резултат на променената гориво-въздушна смес може да се получи по-силно пушене. Вследствие на това двигателят с вътрешно горене заглъхва (задавя се).

### Студено стартиране

#### Включване на смукача:

- Издърпайте смукача (1). Смукачът е задействан и двигателят с вътрешно горене може да бъде стартиран.

#### Изключване на смукача:

- Щом като двигателят с вътрешно горене заработи след стартиране, смукачът трябва незабавно да се изключи чрез натискане докрай на бутона на смукача (1).

### Топъл старт

Ако двигателят с вътрешно горене вече е работил, **не** натискайте смукача (1).

## 9. Указания за работа

### 9.1 Кои материали могат да бъдат обработвани?

С градинската дробилка може да се обработва както мек, така и твърд материал.

## Мек материал:

органични растителни остатъци, като отпадъци от плодове, зеленчуци, цветя, шума и др.

- Раздробяване на мек материал.  
(⇒ 11.6)

## Твърд материал:

отрязан от дървета и жив плет материал за раздробяване, както и дебели и разклонени клони.

- Раздробяване на твърд материал.  
(⇒ 11.6)



Отрязаният от дървета и жив плет материал за раздробяване трябва да се обработва свеж, тъй като производителността на раздробяване със свеж материал е по-голяма, отколкото със сух или мокър материал. Обработката на изсушен материал за надробяване повишава риска от обратен удар. Потребителят може да бъде тежко наранен от отскачащи клони.

## 9.2 Кои материали не могат да бъдат обработвани?

В градинската дробилка не бива да попадат камъни, стъкло, метални части (тел, пирони, ...) или пластмасата.

### Основно правило:

Материали, които не са компост, не бива да се преработват с градинската дробилка.

## 9.3 Максимален диаметър на клоните

Данните се отнасят за прясно отрязани клони:

Максимален диаметър на клона: **75 мм**



Големината на отвора за подаване на клони служи единствено за по-добро поемане на разклонен материал и не позволява раздробяване на клони с по-голям от максимално допустимия диаметър.



### Внимание!

При едновременното поставяне на няколко тънки клона сборът от диаметрите на отделните клони не трябва да надвишава максималния диаметър на клона. В случай на сух или мокър материал за надробяване може да се наложи намаляване на максималния диаметър на клона.

## 9.4 Работна зона на оператора



- От съображения за сигурност операторът никога не бива да напуска работната зона (сивата площ X) през цялото време, докато работи с уреда.



### Опасност от нараняване!

За да се предпазите от обратно изхвърляния материал за раздробяване при обработка на твърди материали (при отворена фуния за подаване на клони (1)), не бива да стоите точно зад градинската дробилка, а встрани от нея (вижте сивата площ X).

## 9.5 Работна позиция на уреда



Градинската дробилка трябва да се пуска в експлоатация само в изправено положение. През цялото време докато работите градинската дробилка трябва да стои на двете колела и на двете тръбни стойки за колелата, както е показано на фигурата.

## 9.6 Правилно натоварване на уреда

Натоварвайте електродвигателя, съответно двигателя с вътрешно горене на градинската дробилка само дотолкова, че честотата му на въртене да не спадне драстично. Винаги зареждайте материала в градинската дробилка равномерно и постоянно. Ако по време на работа с градинската дробилка честотата на въртене спадне, спрете по-нататъшното подаване на материала, за да разтоварите електродвигателя, съответно двигателя с вътрешно горене.

## 9.7 Зареждане на градинската дробилка с материал



### Опасност от нараняване!

Преди зареждане на градинската дробилка с материал внимателно прочетете глава „За Вашата безопасност“, (⇒ 4.) и по-специално раздел „По време на работа с уреда“, (⇒ 4.6) и спазвайте всички описани там указания за безопасност. Зареждането на градинската дробилка с материал трябва да се извършва само от един човек.



### Опасност от нараняване!

Никога не поставяйте ръката си в отвора за подаване на материала!



Следете за правилното натоварване на двигателя с вътрешно горене. (⇒ 9.6)

Двете фунии за подаване на материала (1, 2) на градинската дробилка не бива да се пълнят едновременно. Опасност от запушване!



### Опасност от нараняване!

Потребителят може да бъде сериозно наранен от отскачащи клони. За да се предотврати нараняване от обратни удари, градинската дробилка трябва да се зарежда правилно.

При зареждане на клони съблюдавайте посочения максимален диаметър на клона. Окастрете клоните със силно разклоняване и премахнете страничните издънки. Големият отвор за подаване на материала служи най-вече за по-доброто поемане на силно разклонени клони.

### Мек материал:

- При зареждане на градинската дробилка с материал съблюдавайте работната зона. (⇒ 9.4)
- Стартирайте градинската дробилка. (⇒ 11.1)
- Органични растителни остатъци, като отпадъци от плодове и зеленчуци, отрязани цветя, шума, тънки клони и др., се зареждат в отвора за подаване на мек материал (1).



Зареждайте в отвора за подаване на материала (1) само мек материал или тънки (с диаметър до ок. 10 мм) силно разклонени клони. При зареждане с мек материал фунията за подаване на клони (3) трябва да бъде в затворено положение. (⇒ 11.4)

Влажният или мокър мек материал води до по-бързо запушване на уреда. При това зареждайте градинската дробилка по-бавно и внимателно следете честотата на въртене на двигателя с вътрешно горене. При зареждане на уреда с мек материал внимавайте капакът на двигателя с вътрешно горене да не се покрива с материал за раздробяване. Опасност от прегряване на двигателя с вътрешно горене поради покриване на отворите за охлаждане!



Поддържайте двигателя с вътрешно горене винаги чист!

### Твърд материал:

- При зареждане на градинската дробилка с материал съблюдавайте работната зона. (⇒ 9.4)
- Отворете фунията за подаване на клони (3). (⇒ 11.3)
- Спазвайте максималния диаметър на клоните. (⇒ 9.3)
- Стартирайте градинската дробилка. (⇒ 11.1)







### Опасност от нараняване!

За да се предотврати нараняване от обратни удари, градинската дробилка трябва да се зарежда правилно с твърд материал. Когато се зарежда с материал откъм задната страна (т.е. операторът е застанал в работната зона (⇒ 9.4), клоните трябва да се поставят под лек наклон и да бъдат подавани към ножовия механизъм в съответствие със символа (4) на лявата стена на фунията. При зареждане на клони съблюдавайте максималния им диаметър. (⇒ 9.3) Големият отвор за подаване на материала (2) служи единствено за по-добро поемане на разклонен материал.



Предварително нарязвайте с градинска ножица дебелите и силно разклонени клони (спазвайте максималната дебелина на клоните). Тънките отрязани от дървета, храсти и жив плет клони за раздробяване (с диаметър до ок. 10 мм) зареждайте в отвора за подаване на мек материал (1).

- Отрязания от дървета и от жив плет материал за раздробяване, както и клоните подавайте бавно в отвора (2) на отворената фуния за клони (3). Уредът сам изтегля твърдия материал. При раздробяване по-дългите клони трябва да се придържат и подават с ръка.

## 10. Защитни приспособления

### 10.1 Предпазно изключване

Градинската дробилка може да се пуска в експлоатация само с правилно затворена фуния за пълнене АТО 400. При освобождаване на прекъсвача по време на експлоатация електродвигателят, съотв. двигателят с вътрешно горене автоматично се изключва и след няколко секунди раздробяващият инструмент спира. При сваляне на фунията за пълнене АТО 400 двата диска за ножовете също се блокират автоматично.

## 11. Пускане на уреда в експлоатация

### 11.1 Стартиране на градинската дробилка



17



#### Опасност от наранявания!

Преди пускане на градинската дробилка в експлоатация внимателно прочетете главата „За Вашата безопасност“ (⇒ 4.) и спазвайте всички указания за безопасност. Преди пускане в експлоатация проверете дали фунията за пълнене АТО 400 е надлежно затворена и дали прекъсвачът (1) е добре затегнат на ръка.

#### Опасност от нараняване при обратни удари на двигателя с вътрешно горене!

Хванете с една ръка и задръжте ръкохватката (2) на стартерното въже (3). Издърпането на стартерното въже (3) трябва да се извърши бързо и с едно движение.

Преди всяко пускане на уреда в експлоатация проверявайте налягането в гумите. (⇒ 12.12)



Преди стартиране на двигателя с вътрешно горене прекъсвачът (1) трябва да се задейства. При незадействан прекъсвач двигателят с вътрешно горене не може да се стартира (защитно приспособление). (⇒ 8.1)

- Задействайте прекъсвача (1). (⇒ 8.1)

- Задействайте смукача при студен двигател с вътрешно горене. (⇒ 8.2)
- Стойте отстрани на уреда (спазвайте работната зона (⇒ 9.4)).
- Хванете здраво с една ръка и задръжте ръкохватката (2) на стартерното въже (3).
- Издърпайте бавно стартерното въже (3), докато усетите съпротивление. След това го дръпнете силно и бързо на една ръка разстояние. Бавно отпуснете стартерното въже (3), за да може отново да се навие. Повтаряйте процедурата, докато двигателят с вътрешно горене заработи.
- При запалване на двигателя с вътрешно горене веднага изключете смукача. (⇒ 8.2)

## 11.2 Изключване на градинската дробилка



### Опасност от нараняване!

При изключване не навлизайте в зоната на изхвърляне!

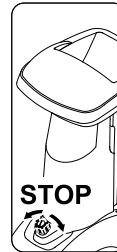
При изключване на градинската дробилка не стойте до двигателя с вътрешно горене и не се надвесвайте над уреда – опасност от изгаряне при допир до горещите части на двигателя с вътрешно горене!

След изключване на двигателя с вътрешно горене внимавайте за движението по инерция на работните инструменти, което може да продължи няколко секунди, докато спрат напълно.



Обърнете внимание на пиктограмата в горната част на фунията отпред.

Изключвайте двигателя с вътрешно горене едва когато в уреда не е останал материал за раздробяване, в противен случай при повторно стартиране може да се стигне до блокиране на някой от двата диска за ножовете.



- При изключване спазвайте посочения на фигурата начин и обозначеното място.

- Градинската дробилка се изключва чрез завъртане (може и в двете посоки) на черното копче (1) (символ **O**) на прекъсвача (2). Двигателят с вътрешно горене на градинската дробилка се изключва. След няколко секунди двигателят с вътрешно горене и дисковете за ножовете спират.

## 11.3 Отваряне на фунията за подаване на клони



### Опасност от нараняване!

При отваряне и затваряне на фунията за подаване на клони (2) уредът трябва да бъде в изключено състояние от съображения за сигурност.

- Натиснете нагоре и задръжте блокировката на фунията за подаване на клони (1).
- С другата ръка бавно изтеглете назад (отдалечете от уреда) фунията за подаване на клони (2).
- Пуснете отново блокировката на фунията за клони (1) и я отворете докрай (2).

#### 11.4 Затваряне на фунията за подаване на клони



##### Опасност от нараняване!

При отваряне и затваряне на фунията за клони (1) уредът трябва да бъде в изключено състояние от съображения за сигурност.

##### Опасност от прищипване!

При затваряне на фунията за подаване на клони внимавайте пръстите Ви да не бъдат прищипани между нея и фунията за пълнене.

- Затворете бавно докрай фунията за подаване на клони (1) (натиснете я към уреда), докато се фиксира в блокировката (2).

#### 11.5 Отделение за инструменти



##### Отваряне на отделението за инструменти:

- Натиснете надолу и задръжте езичето (1).
- Отворете надолу капака на отделението за инструменти (2).

##### Затваряне на отделението за инструменти:

- Затворете нагоре капака на отделението за инструменти (2), докато езичето се фиксира.

#### 11.6 Раздробяване

- Избутайте и поставете стабилно градинската дробилка върху равна и твърда повърхност.

- Носете предпазни ръкавици, предпазни очила и средства за защита на слуха. (⇒ 4.3)
- Проверете нивото на маслото, горивото и въздушното налягане. (⇒ 7.8), (⇒ 12.12)
- При обработка на твърд материал (напр. отрязани клони от жив плет или дървета) отворете фунията за подаване за клони. (⇒ 11.3)
- Стартирайте градинската дробилка. (⇒ 11.1)
- Изчакайте, докато градинската дробилка достигне максимална честота на въртене (обороты на празен ход).
- Заредете правилно градинската дробилка с материал за раздробяване. (⇒ 9.7)
- Изключете градинската дробилка. (⇒ 11.2)

## 12. Поддръжка



##### Опасност от нараняване!

Работете само с предпазни ръкавици. Никога не докосвайте ножовете, преди да са спрели.



В случай че се нуждаете от информация или помощни средства, винаги се обръщайте към специализиран търговец.

STIHL препоръчва дейностите по поддръжка и ремонт да се извършват само при специализиран търговец на STIHL.

STIHL препоръчва да се използват оригинални резервни части на STIHL.

##### Опасност от нараняване!


Преди всякакви дейности по поддръжката- или почистването на уреда внимателно прочетете глава „За Вашата безопасност“ (⇒ 4.), по-специално раздел „Поддръжка и ремонти“ (⇒ 4.7), и следвайте точно всички описани в нея указания.



Преди всички дейности по поддръжката- и ремонта изваждайте накрайника на запалителната свещ!

## 12.1 Почистване на уреда



 Ако дисковете за ножовете са покрити с материал за раздробяване, при отстраняването му трябва да се използва четка или друг подобен инструмент.

Не докосвайте с ръка корпуса. Опасност от нараняване с ножовете!

### Позиция за почистване на градинската дробилка:

Уредът трябва да се почиства само в показаната на фигурата позиция.

- Демонтирайте фунията за пълнене. (⇒ 12.2)

Ако градинската дробилка не е поставена както е описано, уредът (двигателят с вътрешно горене) може да се повреди.

### Интервал на поддръжка: След всяка употреба

След всяко ползване на уреда го почиствайте основно. Внимателното боравене с уреда го предпазва от повреди и удължава срока му на експлоатация.



**Никога не насочвайте водна струя** към частите на електродвигателя, респ. двигателя с вътрешно горене, уплътненията,

лагерите и електрическите части, като например прекъсвача. Това би довело до скъп ремонт.



Ако не може да отстраните замърсяванията и натрупаните остатъци с четка, влажна кърпа или дървена пръчка, STIHL препоръчва да се използва специален почистващ препарат (напр. специалния почистващ препарат на STIHL).

Не използвайте агресивни почистващи препарати.

Почиствайте редовно дисковите ножове.

Отстранете замърсяванията от охлаждащите ребра, работното колело на вентилатора, областта около въздушния филтър, ауспуха и др., за да гарантирате достатъчно охлаждане на двигателя.

## 12.2 Демонтиране на фунията за пълнене АТО 400



### Опасност от нараняване!

Изключете уреда. Преди развиване на прекъсвача (1) извадете контактния накрайник на запалителната свещ.

Работете само с плътни предпазни ръкавици.

Ако след сваляне на фунията за пълнене няма да извършвате никакви дейности по дисковете за ножовете, от съображения за сигурност трябва да монтирате капака на ножовете. (⇒ 7.4)

- Развийте прекъсвача (1), така че фунията за пълнене АТО 400 (2) да може да се наклони назад.
- Свалете фунията за пълнене АТО 400 (2).



След демониране на фунията блокиращото устройство за дисковете за ножовете се активира автоматично.

В блокирано състояние дисковете за ножовете все пак могат да се завъртят на ок. 360°, докато стигнат до упор.

## 12.3 Демонтиране на дисковите ножове



### Опасност от нараняване!

Работете винаги с предпазни ръкавици!



Никога не докосвайте ножовете, докато не са спрели напълно.

Извадете контактния накрайник на запалителната свещ!

- Демонтиране на фунията за пълнене АТО 400. (⇒ 12.2)

### **1** Разхлабване болта на ножа:

- Поставете комбинирания ключ (1) върху болта на ножа (2) и бавно и внимателно го завъртете обратно на часовниковата стрелка, докато дисковете за ножовете опрат докрай. Свалете комбинирания ключ (1).



За да се избегне нараняване, при разхлабване болта на ножа капакът на ножовете трябва винаги да бъде монтиран (виж фигура Z).

- Монтирайте капака на ножовете. (⇒ 7.4)
- Пъхнете комбинирания ключ (1) през отвора на капака на ножовете (3) и го поставете върху болта на ножа (2).

- Разхлабете болта на ножа (2) с помощта на комбинирания ключ (1) и го отвийте напълно.

- Демонтирайте капака на ножовете. (⇒ 7.3)

- Свалете болта на ножа (2), осигурителната шайба (4) и затягащия пръстен (5).

### **2 Сваляне на лопатковите ножове и диска за ножовете за мек материал:**

- Свалете късия (6) и дългия (7) лопатков нож.
- Свалете диска за ножовете за мек материал (8).

### **3 Демонтиране на вложката:**

- Разхлабете и свалете болтовете (9). Извадете вложката (10) нагоре.

### **4 Демонтиране на държача и диска за ножовете за твърд материал:**

- Завийте болта (11) с помощта на комбинирания ключ (1), като едновременно с това извадите държача на ножовете (12).
- Развийте и свалете болта (11).
- Свалете държача на ножовете (12) и затягащия пръстен (13).
- Свалете диска за ножовете за твърд материал (14).

## **12.4 Монтиране на дисковите ножове**



### **Опасност от нараняване!**

Работете винаги с предпазни ръкавици!



Спазвайте точно предварително зададения въртящия момент за болта на ножа от **36 - 44 Nm**, тъй като от това зависи сигурното закрепване на двата дискови ножа. Преди поставянето на двата дискови ножа ги проверете визуално дали са изправни и не са изкривени и дали по ножовете няма резки, пукнатини или отчупени места.

Съблюдавайте границите на износване на ножовете. (⇒ 12.9)

Винаги трябва да са монтирани и двата дискови ножа.

Изпълнете всички монтажни стъпки от 1 до 5.



Преди монтажа почистете двата дискови ножа и държача им към уреда. Освен това се уверете, че шпонката е монтирана на ножовия вал.

### **1. Поставяне на диска за ножовете за твърд материал (фигура A):**

- Поставете диска за ножовете за твърд материал (1) с трите монтирани ножа нагоре. Оставете четириъгълният отвор в диска за ножовете (2) да се фиксира към четириъгълния държач на лагерния пръстен (3).

### **2. Монтиране на държача на ножовете със затягащ пръстен (фигура A):**



Поставете прореза на затягащия пръстен в ъгъла на ножа, така че пръстенът да легне равно върху диска за ножовете.

- Поставете затягащия пръстен (4) върху диска за ножовете (прорезът на пръстена трябва да обгръща ножа).
- Поставете държача на ножовете (5) на задвижващия вал (6). Уверете се, че държачът на ножовете е фиксиран в диска за ножовете (1) и е потънал докрай в затягащия пръстен (4).

### **3. Монтиране на вложката (фигура A):**



Вложката може да се монтира само както е показано на фигурата. Тя не може да бъде пхната в друго положение.

- Поставете вложката (7), както е показано на фигурата.
- Завийте болтовете (8) и ги затегнете с **33 - 37 Nm**.

### **4. Поставяне на диска за ножовете за мек материал и лопатковите ножове (фигура B):**

- Поставете диска за ножовете за мек материал (9) с четирите монтирани ножа нагоре.





Първи трябва да се постави по-дългият от двата лопаткови ножа. След това поставете втория лопатков нож под ъгъл 90° спрямо първия.

- Поставете дългия лопатков нож (10). Поставете късия лопатков нож (11) завъртян на 90°.

### 5. Затягане на дисковете за ножовете (фигура ):


- Поставете затягащия пръстен (12) и го затегнете заедно с осигурителната шайба (13) и болта на ножа (14).
- Поставете комбинирания ключ (15) върху болта на ножа (14) и бавно и внимателно го завъртете по часовниковата стрелка, докато дисковете за ножовете опрат докрай. Свалете комбинирания ключ (15).

 **Опасност от нараняване!** При затягане на болта на ножа капакът на ножовете трябва винаги да бъде монтиран (виж фигура ).

- Монтирайте капака на ножовете. (⇒ 7.4)
- Пъхнете комбинирания ключ (15) през отвора на капака на ножовете (16) и го поставете върху болта на ножа (14).
- Затегнете болта на ножа (14) с **36 - 44 Nm**.
- Монтирайте фунията за пълнене АТО 400. (⇒ 7.5)

### 12.5 Демонтиране на контраножа




 **Опасност от нараняване!** Работете винаги с предпазни ръкавици!



- Демонтирайте фунията за пълнене АТО 400, съответно капака на ножовете. (⇒ 12.2), (⇒ 7.3)
- Развийте и свалете болта (1).
- Извадете нагоре контраножа (2).

### 12.6 Монтиране на контраножа




 **Опасност от нараняване!** Работете винаги с предпазни ръкавици!




- Демонтирайте фунията за пълнене АТО 400, съответно капака на ножовете. (⇒ 12.2), (⇒ 7.3)
- Поставете контраножа (1) на предвиденото място за монтаж (2) в корпуса.
- Завийте болта (3) и го затегнете с **28 - 32 Nm**.
- Монтирайте фунията за пълнене АТО 400. (⇒ 7.5)

### 12.7 Обръщане на ножовете



 **Опасност от нараняване!** Работете винаги с предпазни ръкавици!



 При изтъпяване на ножовете се препоръчва обръщане на всички ножове от съответния дисков нож. При обръщане не се прави разлика между отделните ножове (независимо от геометрията им).

- Демонтирайте дисковите ножове. (⇒ 12.3)



### Опасност от нараняване!

За да предотвратите нараняване, преди монтиране и демонтиране на ножовете дисковите ножове винаги трябва да са притиснати надолу.

### Обръщане на четирите ножа на диска за ножовете за мек материал (фигура ):

#### 1. Демонтиране:

- Развийте болтовете (1) и ги свалете заедно с гайките (2).
- Извадете нагоре ножовете (3).

#### 2. Монтиране:


- Почистете диска за ножовете.
- Обърнете ножовете (3) и ги поставете да легнат свободно с острата страна върху диска за ножовете, като подравните отворите.
- Пъхнете болтовете (1) през отворите и завийте гайките (2). Затегнете гайките (2) с **8 - 10 Nm**.

### Обръщане на трите ножа на диска за ножовете за твърд материал (фигура ):

#### 1. Демонтиране:

- Развийте болтовете (4) и М8 (5) и ги свалете заедно с гайките (6) и М8 (7).
- Извадете нагоре ножове (8) и (9).

#### 2. Монтиране:

-  След монтажа между двата ножа (8) не бива да има разстояние. Това би влошило поемането на материала.
- Почистете диска за ножовете.

- Обърнете ножовете (8) и ги поставете да легнат свободно с острата страна върху диска за ножовете, като подравните отворите.
- Пъхнете болтовете (4) през отворите и завийте гайките (6). Не ги затягайте!
- Притиснете и задръжте един към друг двата ножа (8) (вижте малката фигура). Между двата ножа (8) не бива да има разстояние.
- Затегнете гайките (6) с **8 - 10 Nm**.
- Обърнете ножа (9) и го поставете да легне свободно с острата страна върху диска за ножовете.
- Пъхнете болтовете M8 (5) през отворите, завийте гайките M8 (7) и ги затегнете с **16 - 20 Nm**.

## 12.8 Заточване на ножовете



Препоръчително е заточването на ножовете да се извършва от специализиран търговец, тъй като при неправилно заточени ножове (грешен ъгъл на заточване, дебаланс поради неравномерно заточени ножове и др.) функционирането (поемането на материала за раздробяване, стабилността при рязане и др.) на градинската дробилка може да се влоши.

По време да заточване винаги носете предпазни очила. Уверете се, че в опасната зона няма никой.

- Демонтирайте дисковете за ножовете. (⇒ 12.3)
- Демонтирайте ножовете. (⇒ 12.7)

## Ъгъл на заточване:

Ъгълът на заточване на всички ножове е **30°**.

## Инструкция за заточване на ножовете:

При заточване на ножовете трябва да се спазват следните указания:

- При заточване охладете ножовете, напр. с вода. Не бива да се получава синьо оцветяване, защото така се намалява устойчивостта на рязане.
- Заточвайте ножовете равномерно, за да избегнете вибрации поради дебаланс.
- Преди монтажа проверете ножовете за повреди: ножовете трябва да се подменят, ако се виждат резки и пукнатини или ако са достигнати границите на износване.
- Режещите ръбове на ножовете се заточват, като се съблюдава ъгълът на заточване.
- Ножовете се заточват срещу режещия ръб.
- След заточване появилите се неравности по режещия ръб се отстраняват с фина шкурка.

## 12.9 Граници на износване на ножовете



Преди достигане на посочените граници на износване (A, B, C, D) съответните ножове трябва да се обърнат или сменят. STIHL препоръчва своите специализирани търговци.



Измерването на дадените стойности трябва да се извърши в няколко точки (препоръчително в две или три) по режещите ръбове на всички ножове.

Прилага се най-ниската стойност за ножа.

Препоръчва се обръщането или смяната винаги да се извършва за всички ножове!

## 1 Обзор на ножовете

2 бр. лопаткови ножове (1)

6 бр. ножове (2)

1 бр. нож (3)

1 бр. контранож (4)

## Дисков нож за мек материал:

Дисковият нож за мек материал е оборудван с четири ножа.

## Дисков нож за твърд материал:

Дисковият нож за твърд материал е оборудван с два ножа и с един нож за раздробяване на твърд дървесен материал.

- Демонтирайте дисковите ножове. (⇒ 12.3)

## 2 Граница на износване на лопатковите ножове (1):



Методът на измерване и зададената стойност са еднакви за двата лопаткови ножа.



И по двата лопаткови ножа при неравномерно натоварване на режещите ръбове може да се появи асиметрично износване.

Минимална ширина (A) на двата лопаткови ножа (1):

**A = 39 мм**

### **3** Граница на износване на ножовете (2):



Ножовете (2) могат да се обръщат. При доближаване на зададената граница на износване (B) ножът може да се заточи до тази граница и да се обърне, преди да бъде подменен.

- Измерете разстоянието (B), показано на фигурата, от големия диаметър на отвора до режещия ръб (X).
- Повторете процедурата и с втория отвор на ножа.

Минимално разстояние (B) за ножовете (2):

**B = 6 мм**



Ако едно от двете измерени разстояния е под минималното разстояние (B), съответният нож (2) трябва да се обърне или подмени.

### **4** Граница на износване на ножовете (3):



Ножът (3) може да се обръща. При доближаване на зададената граница на износване (C) ножът (3) може да се заточи до тази граница и да се обърне, преди да бъде подменен.

- Измерете разстоянието (C) в десния ъгъл до режещия ръб.

Минимално разстояние (C) за ножа (3):

**C = 7 мм**



Ако измереното разстояние е под минималното (C), ножът (3) трябва да се обърне или подмени.

### **5** Граница на износване на контраножа (4):



При неравномерно натоварване на контраножа (4) по режещия ръб може да се появи асиметрично износване.

- Контраножът (4) трябва да се подмени преди целият режещ ръб (D) при върха на ножа (5) да се отнеме вследствие на заточване.

### **12.10** Интервал на поддръжка на двигателя с вътрешно горене

#### **Интервал на поддръжка: Преди всяко пускане в експлоатация:**

Проверете нивото на маслото (⇒ инструкция за експлоатация на двигателя с вътрешно горене). Спазвайте указанията за обслужване и поддръжка, които можете да намерите в приложената инструкция за експлоатация на двигателя с вътрешно горене.

### **12.11** Интервал за поддръжка

#### **Поддръжка от специализиран търговец**

Препоръчва се поддръжката на градинската дробилка да се извършва от специализиран търговец. STIHL препоръчва своите специализирани търговци.

Професионална употреба (употреба на градинската дробилка в промишлената сфера):

**два пъти в годината**

Частни потребители:  
**веднъж годишно**

### **Интервал за поддръжка на режещия блок:**

Преди всяка употреба: проверете режещия блок (състоящ се от дисков нож, ножове, осигурителна шайба, затягащ пръстен и болт) за добро затягане, драскотини или други повреди.

Проверете границите на износване на ножовете. (⇒ 12.9)

### **12.12** Колела

Плъзгащите лагери на колелата не се нуждаят от поддръжка.

Въздушно налягане:

**1,8 - 2,0 бара**

Интервал на поддръжка:

Преди всяко пускане в експлоатация на градинската дробилка и след продължително неизползване трябва да се проверява и съответно да се оптимизира въздушното налягане в гумите.

#### **Оптимизиране налягането в гумите:**

- Развийте капачката (1) на вентила (2) и настройте посоченото въздушно налягане с помощта на подходящ манометър.
- Завийте капачката (1) към вентила (2).

#### **Проверка на налягането в гумите без манометър:**

Ако не разполагате с манометър за настройване на въздушното налягане, можете да проверите налягането в гумите чрез контролно измерване на разстоянието (Y) от оста до земята.

**Минимално разстояние Y = 110 мм**





## 12.13 Съхраняване и зимна пауза

Съхранявайте градинската дробилка в сухо и затворено помещение без прах. Уверете се, че уредът е извън досега на деца.

Съхранявайте градинската дробилка само в безопасно за експлоатация състояние и с монтирана фуния за пълнене АТО 400 или монтиран капак на ножовете.

Затегнете всички гайки, палци и болтове, подновете станалите нечетливи предупредителни надписи по уреда, проверете цялата машина за износване или повреди. Сменете износените или повредени части.

Отстранете евентуалните неизправности по уреда, преди да бъде прибран за съхранение.

При по-продължително неизползване на градинската дробилка (зимна пауза) спазвайте следните указания:

- Почистете внимателно всички външни части на уреда.
- Смажете с масло съответно грес всички подвижни части.
- Изпразнете резервоара за гориво и карбуратора (напр. като оставите двигателя с вътрешно горене да работи).
- Отвийте запалителната свещ и налейте в двигателя през отвора за запалителната свещ ок. 3 см<sup>3</sup> моторно масло. Превъртете двигателя с вътрешно горене няколко пъти без запалителна свещ.



### Опасност от пожар!

Дръжте контактния накрайник на запалителната свещ далеч от отвора за свещта (опасност от запалване).

- Отново завийте запалителната свещ.
- Сменете маслото (⇒ Инструкция за експлоатация на двигателя с вътрешно горене).
- Покрийте добре двигателя с вътрешно горене и съхранявайте уреда изправен в сухо помещение без прах.

## 13. Транспортиране



31



### Опасност от нараняване!

Внимателно прочетете и спазвайте глава „За Вашата безопасност“ и особено глава „Транспортиране“. (⇒ 4.4)

Градинската дробилка се транспортира само с монтирана фуния за пълнене АТО 400 и затворен специален отвор за клони.

Ако градинската дробилка се транспортира без фуния за пълнене АТО 400, от съображения за сигурност трябва да се монтира капакът на ножовете (открити ножове). (⇒ 7.4)

Пренасяйте градинската дробилка по трима и никога без подходящо защитно облекло (предпазни обувки, предпазни ръкавици).

При повдигане или накланяне на уреда имайте предвид теглото, посочено в глава „Технически данни“. (⇒ 18.)

### Теглене или бутане на градинската дробилка (фигура ):

- Хванете здраво градинската дробилка за ръкохватката за носене (1) и я наклонете назад, докато уредът застане върху колелата си.

- Градинската дробилка може да се тегли или бута бавно (с пешеходна скорост).



### **Опасност от нараняване при стъпала, прагове и наклонени рампи!**

Заради теглото на уреда се изисква особено внимание по стълбища, бордюри, прагове, други височини и наклонени рампи.

По стъпала, прагове, други височини и наклонени рампи уредът да не се тегли, а да се бута надолу. При това операторът трябва да стои винаги по-високо от уреда, така че при загуба на контрол да не попадне под него.

Уредът да се бута при две, максимум три стъпала! При повече стъпала уредът да се пренася с помощта на още двама човека.

Опасност от нараняване поради голямото тегло на уреда!

### **Повдигане или пренасяне на градинската дробилка (фигура B):**



Поради голямото тегло (> 50 кг) настоятелно препоръчваме да не носите уреда, а да го премествате, като го бутате върху собствените му колела.

За повдигане или за преместване на къси разстояния чрез носене трябва да използвате подходящи подемни механизми.

За ръчно повдигане са необходими най-малко 3 души, като двама хванат уреда съответно за всяка от тръбните стойки за колелата, а третият - за фунията за пълнене. Носете подходящо защитно облекло. Долната част на ръцете и горната част на тялото трябва да са покрити изцяло.



- Хванете здраво градинската дробилка за ръкохватката за носене (1) и за двете черни опорни крачета (2), за да я повдигнете или пренесете.

### **Транспортиране на градинската дробилка върху товарна платформа (фигура C):**



**Опасност от нараняване!** Винаги обезопасявайте уреда при транспортиране. Никога не го транспортирайте необезопасен!

При транспортиране върху товарна платформа обезопасявайте градинската дробилка с подходящи крепежни средства срещу хлъзгане. Затегнете въжетата, съотв. коланите на следните места по уреда:

- ос (от вътрешната страна на тръбните стойки за колелата);
- тръбна стойка за лявото колело;
- тръбна стойка за дясното колело;
- фуния за пълнене АТО 400.

## **14. Минимизиране на износването и предотвратяване на повреди**

### **Важни указания за поддръжка на групата продукти**

#### **Градинска дробилка, бензинова (STIHL GH)**

За материални щети и физическо нараняване на хора, които са причинени поради неспазване на указанията в ръководството за експлоатация, особено по отношение на безопасността, обслужването и поддръжката, или поради употреба на неразрешени приспособления за допълнително монтиране и резервни части, фирмата STIHL не носи никаква отговорност.

Непременно спазвайте следните указания, за да предотвратите повреди или прекалено износване на вашия уред на STIHL:

#### **1. Износващи се части**

Някои части на уреда STIHL, дори и при употреба по предназначение, се износват и в зависимост от вида и продължителността на използване трябва да се подменят своевременно.

Към тях спадат най-вече:

- нож;
- диск за ножовете;

- клинов ремък.

## 2. Спазване на предписанията, посочени в тази инструкция за експлоатация

Използването, поддръжката и съхранението на уреда на STIHL трябва да се извършват грижливо, както е описано в тази инструкция за експлоатация. Потребителят отговаря лично за всички повреди, причинени поради неспазване на указанията за безопасност, обслужване и поддръжка.

Това в най-голяма степен се отнася за:

- употреба на продукта не по предназначение;
- използване на неодобрени от STIHL горива/производствени материали (смазочни материали, бензин и моторно масло, вж. инструкцията за експлоатация на двигателя с вътрешно горене);
- неразрешени от STIHL промени по продукта.
- използване на неразрешени от STIHL части и приспособления за допълнително прикачване или режещи инструменти;
- използването на уреда при спортни или състезателни мероприятия;
- вторични повреди вследствие на използването на продукта с неизправни части.

## 3. Дейности по поддръжката

Всички изброени в раздел „Поддръжка“ дейности трябва да бъдат извършвани редовно.

Ако тези дейности по поддръжката не могат да бъдат извършвани от самия потребител, той трябва да се обърне към специализиран търговец.

STIHL препоръчва дейностите по поддръжка и ремонт да се извършват само при специализиран търговец на STIHL.

Специализираните търговци на STIHL редовно преминават обучение и им се предоставя техническа информация.

Ако тези дейности по поддръжката не бъдат извършени, могат да възникнат повреди, за които е отговорен потребителят.

Към тях спадат:

- корозионни и други вторични повреди вследствие на неправилно съхранение на уреда;
- първични и последващи повреди вследствие употреба на резервни части, различни от оригиналните резервни части на STIHL;
- повреди вследствие на дейности по поддръжка или ремонт, които не са извършени от специализиран търговец.

## 15. Обичайни резервни части

Комплект дискови ножове за мек материал:  
6012 700 5110

Комплект дискови ножове за твърд материал:  
6012 700 5100

Дълъг лопатков нож:  
6012 702 0310

Къс лопатков нож:  
6012 702 0300

Ножове (6 бр.):  
6008 702 0121

Нож (1 бр.):  
6012 702 0100

Контранож:  
6012 702 0500

## 16. Опазване на околната среда



Материалът за надробвяване не бива да се изхвърля на боклука, а трябва да се компостира.

Опаковките, уредът и принадлежностите са произведени от материали, които подлежат на рециклиране, и трябва да се изхвърлят по съответния начин.

Разделното и природосъобразно изхвърляне на остатъчните материали подпомага повторната употреба на вторични суровини. Затова след изтичане на обичайния му срок на използване уредът трябва да се предаде на център за събиране на вторични суровини. Неправилното изхвърляне може да навреди на здравето и да замърси околната среда.

### 16.1 Изхвърляне

Преди да бъде изхвърлен, двигателят с вътрешно горене трябва да се приведе в негодно за употреба състояние.

За целта отстранете кабела за запалване, изпразнете резервоара и източете моторното масло.

**Опасност от нараняване с ножовете!**

Никога не оставяйте градинската дробилка без надзор, дори ако е излязла от употреба. Уверете се, че уредът и ножовете се съхраняват на място, недостъпно за деца.

## 17. Декларация за съответствие

### 17.1 ЕС декларация за съответствие градинска дробилка STIHL GH 460.1 C

STIHL Tirol GmbH  
Hans Peter Stihl-Straße 5  
6336 Langkampfen  
Австрия

декларира, поемайки пълна отговорност, че

- Модел: Градинска дробилка
- Фабрична марка: STIHL
- Тип: GH 460.1 C
- Номинална мощност при номинална честота на въртене: 6,49 | 2800 kw | /min
- Сериен номер: 6012

отговаря на приложимите разпоредби на Директивите 2000/14/ЕС, 2006/42/ЕС, 2014/30/EU и 2011/65/EU и е разработена и произведена в съответствие с актуалните към датата на производство версии на следните стандарти: EN 13683 и EN ISO 14982.

За установяване на измереното и гарантираното ниво на шума беше приложена Директива 2000/14/ЕС, приложение V.

- Измерено ниво на шума: 101,4 dB(A)

- Гарантирано ниво на шума: 104 dB(A)

Техническата документация се съхранява в STIHL Tirol GmbH.

Годината на производство и машинният номер са посочени на градинската дробилка.

Лангкампфен, 30.08.2021 г.

STIHL Tirol GmbH

По зам.



Matthias Fleischer, завеждащ отдел „Научноизследователска дейност и разработка на нови продукти“

По зам.



Sven Zimmermann, главен ръководител на отдел „Качество“

## 18. Технически данни

Фабрична марка STIHL  
Модел GH 460.1 C

|   |                                     |
|---|-------------------------------------|
| Сериен номер  | 6012                                |
| Двигател с вътрешно горене, вид                             | 4-тактов двигател с вътрешно горене |
| Тип   | EVC 2000.0                          |
| Номинална мощност при номинална честота на въртене          | 6,49   2800 kW   /мин               |
| Номинална честота на въртене на двигателя с вътрешно горене | 2800 /мин                           |
| Работен обем  | 352 куб. см                         |
| Стартово устройство   | Стартиране с въже                   |
| Резервоар за гориво   | 2,6 л                               |
| Задвижване на режещия блок                                  | постоянно                           |
| Режещ блок  | MultiCut 450                        |
| Колело, Ø   | 260 мм                              |
| Максимален диаметър на клона                                | 75 мм                               |
| Измерване съгласно 2000/14/ЕС/S.I. 2001/1701:               |                                     |
| Гарантирано ниво на шума $L_{WA,d}$                         | 104 dB(A)                           |
| Коефициент на неопределеност $K_{WA}$                       | 3,0                                 |
| Измерване съгласно EN 13683:                                |                                     |
| Ниво на шума на работното място $L_{pA}$                    | 94 dB(A)                            |
| Коефициент на неопределеност $K_{pA}$                       | 3 dB(A)                             |
| Д/Ш/В   | 108/89/137 см                       |

## 18.1 REACH

REACH е краткото наименование на Регламент на ЕО относно регистрацията, оценката и разрешаването на химични вещества.

За информацията относно изпълнението на изискванията съгласно Регламента REACH (ЕО) 1907/2006 вж. [www.stihl.com/reach](http://www.stihl.com/reach).

## 19. Откриване на повреди

📖 Вижте инструкцията за експлоатация на двигателя с вътрешно горене.

✂ евентуално се обърнете към специализиран търговец – STIHL препоръчва своя специализиран търговец.

### Неизправност:

Двигателят с вътрешно горене не стартира

### Възможна причина:

- Прекъсвачът не е задействан
- Фунията за пълнене не е затворена съгласно указанията - защитният прекъсвач е задействан (предпазно изключване)
- Дисковият нож е блокиран
- В резервоара няма гориво; тръбопроводът за гориво е запушен
- Горивото в резервоара е замърсено, старо или с лошо качество

- Накрайникът на запалителната свещ е изваден от нея; кабелът за запалване не е закрепен добре към накрайника
- Въздушният филтър е замърсен
- Запалителната свещ е опушена или повредена; неправилно разстояние между електродите

### Отстраняване:

- Задействайте прекъсвача (⇒ 8.1)
- Затворете и затегнете фунията за пълнене съгласно указанията (затегнете прекъсвача) (⇒ 7.5)
- Отстранете остатъците от раздробяването в корпуса (ВНИМАНИЕ: изтеглете контактния накрайник на запалителната свещ)
- Долейте гориво, почистете тръбопроводите за гориво (⇒ 7.8)
- Винаги използвайте прясно марково гориво, обикновен безоловен бензин, почистете карбуратора (⇒ 7.8)
- Поставете контактния накрайник на запалителната свещ; проверете връзката между кабела за запалване и накрайника 📖 ✂
- Почистете въздушния филтър 📖 ✂
- Почистете запалителната свещ или я подменете; регулирайте междуелектродното разстояние 📖 ✂

### Неизправност:

Двигателят с вътрешно горене загрява много

### Възможна причина:

- Охлаждащите ребра са замърсени
- Много ниско ниво на маслото в двигателя с вътрешно горене

- Повърхността на двигателя с вътрешно горене е покрита с раздробен материал

### Отстраняване:

- Почистете охлаждащите ребра (⇒ 12.1)
- Долейте моторно масло (⇒ 7.8)
- Отстранете раздробения материал от двигателя с вътрешно горене

### Неизправност:

Силни вибрации по време на работа

### Възможна причина:

- Неизправен диск за ножовете или нож
- Хлабаво закрепване на двигателя

### Отстраняване:

- Проверете и съответно ремонтирайте дисковете за ножовете, ножовете, ножовия вал, болтовете, гайките, шайбите и лагерите на режещия блок ✂
- Затегнете болтовете за закрепване на двигателя ✂

### Неизправност:




Затруднено стартиране или отслабване мощността на двигателя

### Възможна причина:

- Материал за надробяване в корпуса
- Вода в резервоара за гориво и в карбуратора; запушен карбуратор
- Резервоарът за гориво е замърсен
- Въздушният филтър е замърсен
- Запалителната свещ е опушена

### Отстраняване:

- Отстранете остатъците от материала за раздробяване в корпуса (извадете контактния накрайник на запалителната свещ!) (⇒ 12.1)

- Изпразнете резервоара за гориво, ✘ почистете тръбопровода за гориво и карбуратора
- Почистете резервоара за гориво  ✘
- Почистете въздушния филтър  ✘
- Почистете запалителната свещ  ✘

#### Неизправност:

Намалена производителност при раздробяване

#### Възможна причина:

- Тъпи ножове
- Неправилно заточени ножове
- Огънат диск за ножовете

#### Отстраняване:

- Заточете ножовете или ги подменете (⇒ 12.8) ✘
- Заточете правилно ножовете (⇒ 12.8) ✘
- Проверете визуално диска за ножовете и ако е необходимо, го подменете (⇒ 12.3)

#### Неизправност:

Уредът не изтегля материал за раздробяване

#### Възможна причина:

- Тъпи или неправилно заточени ножове
- Разстояние между двата ножа (диск за ножовете за твърд материал)
- Капакът на ножовете не е свален

#### Отстраняване:

- Заточете ножовете, като внимавате за правилния ъгъл на заточване ✘ (⇒ 12.8)
- Монтирайте ножовете върху диска за ножовете за твърд материал без разстояние помежду им (⇒ 12.7)

- Демонтирайте капака на ножовете (⇒ 7.3)


## 20. Сервизен план

### 20.1 Потвърждение за предаване

Модел: \_\_\_\_\_

Сериен номер:

дата:



Следващ сервиз



дата:

### 20.2 Потвърждение за извършена сервизна поддръжка



Дайте тази инструкция за експлоатация на вашия специализиран търговец на STIHL при извършване на дейности по поддръжката.

Той ще потвърди изпълнението на сервизните дейности в полетата на формуляра.

-  Сервизната поддръжка е извършена на
-  Дата на следваща сервизна поддръжка

## Любі клієнти та клієнтки,

ми раді, що Ви обрали компанію STIHL. Ми розробляємо та виробляємо нашу продукцію з найвищою якістю та у відповідності із потребами наших клієнтів. Так виникають товари, що мають високу надійність також при екстремальному навантаженні.

Компанія STIHL також гарантує найвищу якість сервісного обслуговування. Наші спеціалізовані дилери забезпечують компетентну консультацію та інструктаж, а також повне технічне обслуговування.

Ми вдячні Вам за Вашу довіру та бажаємо Вам задоволення від придбаного Вами продукту STIHL.



Доктор Nikolas Stihl

**ВАЖЛИВО! ПЕРЕД  
ВИКОРИСТАННЯМ ПРОЧИТАТИ ТА  
ЗБЕРЕГТИ.**

## 1. Зміст

|   |            |
|---|------------|
| <b>Пояснення до цього посібника</b>           | <b>302</b> |
| Загальні відомості                            | 302        |
| Поради щодо читання посібника з експлуатації. | 302        |
| <b>Опис приладу</b>                           | <b>303</b> |
| <b>Техніка безпеки</b>                        | <b>303</b> |
| Загальні відомості                            | 303        |
| Заправка – правила поведінки з бензином       | 304        |
| Одяг та засоби захисту                        | 304        |
| Транспортування приладу                       | 305        |
| Перед початком роботи                         | 305        |
| Під час роботи                                | 306        |
| Техобслуговування і ремонт                    | 308        |
| Зберігання при довгих перервах у роботі       | 309        |
| Утилізація                                    | 310        |
| <b>Опис позначень</b>                         | <b>310</b> |
| <b>Комплект постачання</b>                    | <b>310</b> |
| <b>Підготовка приладу до експлуатації</b>     | <b>311</b> |
| Розпакування садового подрібнювача            | 311        |
| Монтаж ходової частини                        | 311        |
| Демонтаж захисного покриття з ножів.          | 312        |
| Монтаж захисного покриття ножів               | 312        |
| Монтаж завантажувальної воронки АТО 400       | 312        |
| Монтаж подовжувача викидного каналу           | 312        |
| Монтаж щитка                                  | 313        |
| Пальне та моторне мастило                     | 313        |
| <b>Пристрої керування</b>                     | <b>313</b> |
| Вмикач- / вимикач                             | 313        |

|  |            |
|--|------------|
| Дросель  | 314        |
| <b>Вказівки щодо роботи</b>                    | <b>314</b> |
| Який матеріал можна переробляти?               | 314        |
| Який матеріал не можна переробляти?            | 314        |
| Максимальний діаметр гілок                     | 314        |
| Робоча зона користувача                        | 315        |
| Робоча позиція приладу                         | 315        |
| Припустиме навантаження приладу                | 315        |
| Заповнення садового подрібнювача               | 315        |
| <b>Захисні механізми</b>                       | <b>316</b> |
| Захисне блокування                             | 316        |
| <b>Введення приладу в експлуатацію</b>         | <b>317</b> |
| Запустіть садовий подрібнювач                  | 317        |
| Вимикання садового подрібнювача                | 317        |
| Розкладання завантажувальної воронки для гілок | 317        |
| Складання завантажувальної воронки для гілок   | 318        |
| Ящик для інструментів                          | 318        |
| Подрібнення                                    | 318        |
| <b>Обслуговування</b>                          | <b>318</b> |
| Чищення приладу                                | 319        |
| Демонтаж завантажувального лотка АТО 400       | 319        |
| Демонтаж дискових ножів                        | 319        |
| Монтаж дискових ножів                          | 320        |
| Демонтаж контрножа                             | 321        |
| Монтаж контрножа                               | 321        |
| Повертання ножів                               | 321        |
| Заточування ножів                              | 322        |
| Мехі зносу ножів                               | 322        |

|   |            |
|---|------------|
| Періодичність технічного обслуговування двигуна внутрішнього згорання                       | 323        |
| Періодичність технічного обслуговування   | 323        |
| Колеса  | 323        |
| Зберігання та зимовий період  | 323        |
| <b>Транспортування</b>  | <b>324</b> |
| <b>Зведення зносу до мінімуму та запобігання пошкодженням</b>                               | <b>325</b> |
| <b>Замінювані запчастини</b>  | <b>326</b> |
| <b>Захист довкілля</b>  | <b>326</b> |
| Утилізація  | 326        |
| <b>Декларація виробника про відповідність</b>   | <b>326</b> |
| Декларація виробника про відповідність стандартам ЄС садового подрібнювача STIHL GH 460.1 C | 326        |
| Знак відповідності  | 327        |
| Встановлена тривалість використання   | 327        |
| Штаб-квартира STIHL   | 327        |
| Дочірні компанії STIHL  | 327        |
| Представники STIHL  | 327        |
| Імпортери STIHL   | 327        |
| <b>Технічні характеристики</b>  | <b>328</b> |
| REACH   | 328        |
| <b>Усунення несправностей</b>   | <b>328</b> |
| <b>План технічного обслуговування</b>   | <b>330</b> |
| Підтвердження передач   | 330        |
| Підтвердження про надання технічного обслуговування   | 330        |

## 2. Пояснення до цього посібника

### 2.1 Загальні відомості

Ця інструкція з експлуатації є **перекладом оригінальної інструкції з експлуатації** виробника за визначенням Директиви ЄС 2006/42/ЄС.

Компанія STIHL постійно працює над розширенням і вдосконаленням асортименту своєї продукції. Можливі зміни комплекту поставки щодо форми, оснащення чи технічних характеристик. З цієї причини наведені в посібнику дані й малюнки не можуть слугувати підставою для висунення будь-яких претензій.

Цей посібник з експлуатації може містити описи моделей, які доступні не в усіх країнах.

Цей посібник з експлуатації захищено авторським правом. Усі права захищено, особливо права на відтворення, переклад й обробку електронними системами.

### 2.2 Поради щодо читання посібника з експлуатації.

Малюнки та текст описують певні дії.

Тлумачення всіх символів на приладі можна знайти в посібнику з експлуатації.

#### Напрямок погляду

Напрямок погляду **вліво** та **вправо** у посібнику з експлуатації: користувач стоїть позаду приладу (робоче положення).

### Посилання на розділи

Відповідні розділи та підрозділи з подальшими поясненнями позначені стрілками. Ось приклад посилання на розділ: (⇒ 3.)

### Маркування в текстовій частині

Наведені інструкції позначено, як у прикладах нижче.

Маніпуляції, які повинен виконувати користувач:

- викруткою послабте гвинти (1) та приведіть у дію важіль (2).

Загальні вказівки:

- використання приладів у спортивних заходах та інших змаганнях.

### Тексти з додатковим значенням

Маленькі тексти з додатковим значенням виділено наведеними нижче символами, щоб додатково виділити їх у посібнику.



#### Небезпека!

Попередження про небезпеку нещасного випадку або важких травм. Наведеного правила необхідно дотримуватися.



#### Попередження

Попередження про небезпеку травмування. Наведене правило дає змогу запобігти можливим або ймовірним нещасним випадкам.



#### Застереження

Застереження про можливість легких травм і пошкоджень майна. Наведене правило дає змогу їх уникнути.





### Указівка

Поради з оптимального використання приладу та застереження від можливих помилок в експлуатації.

### Тексти з малюнками

Малюнки, які пояснюють використання приладів, містяться на початку посібника з експлуатації.

Символ камери служить для встановлення зв'язку між малюнками та відповідними параграфами тексту в посібнику з експлуатації.



## 3. Опис приладу



- 1 Завантажувальна воронка АТО 400
- 2 Двигун внутрішнього згорання
- 3 Вмикач- / вимикач
- 4 Штекер свічки запалювання
- 5 Колісний каркас
- 6 Викидний канал нарізаної трави
- 7 Колесо
- 8 Завантажувальна воронка для хмизу
- 9 Ручка для транспортування
- 10 Заводська табличка із серійним номером
- 11 Ящик для інструментів
- 12 Блокування завантажувальної воронки для хмизу

## 4. Техніка безпеки

### 4.1 Загальні відомості



Працюючи з приладом, обов'язково дотримуйтеся наведених правил техніки безпеки.



Перед першим використанням приладу уважно прочитайте весь посібник з експлуатації.

Дбайливо зберігайте посібник з експлуатації для подальшого використання.

Дотримуйтесь інструкцій з експлуатації і техобслуговування, наведених в окремому посібнику з експлуатації двигуна внутрішнього згорання.

Ці заходи дуже важливі для вашої безпеки. Використовуйте прилад дбайливо та відповідально, пам'ятайте, що відповідальність за безпеку інших осіб чи їхнього майна несе користувач.



#### Небезпека травмування!

Непідготовлені користувачі можуть не усвідомлювати та не оцінити небезпечність садового подрібнювача. Це може призвести до тяжкого травмування чи загибелі користувача й інших осіб.

Ознайомтеся з елементами керування та правилами експлуатації приладу.

Прилад дозволяється використовувати лише тим особам, які прочитали посібник з експлуатації й ознайомилися з правилами його використання. Кожен користувач перед першим запуском

приладу має отримати практичні поради фахівців. Користувач має звернутися до продавця чи до іншого фахівця за поясненням щодо безпечного поводження із приладом.

Ці вказівки особа має вислухати дуже уважно та розуміти, що для роботи з цим приладом потрібна особлива точність і концентрація.

Навіть якщо ви експлуатуєте цей прилад належним чином, не варто забувати про можливість виникнення залишкових ризиків.

Переконайтеся, що фізичні, сенсорні та розумові здібності користувача дозволяють йому керувати приладом і працювати з ним. Якщо через фізичні, сенсорні та розумові здібності користувач може виконувати ці дії з обмеженнями, то він може працювати з приладом лише під наглядом або після інструктажу відповідальної особи.

Переконайтеся, що користувач досяг повноліття, або, якщо цього вимагає місцеве законодавство, здобув професійну освіту під наглядом.



#### Небезпека задихнутися!


Граючись із пакувальним матеріалом, діти можуть задихнутися. Тримайте пакувальний матеріал подалі від дітей.

Прилад разом із будь-яким приладдям може бути наданий для використання тільки тій особі, яка має досвід роботи з цією моделлю. Прилад не можна надавати в користування без Посібника з експлуатації.

Використовуйте прилад відпочивши, коли ви у гарному фізичному стані та гуморі. Якщо ви маєте порушення

здоров'я, порадьтеся обов'язково з вашим лікарем щодо використання пристрою. Заборонено працювати з пристроєм після вживання алкоголю, наркотичних речовин і медикаментів, які погіршують здатність до реагування.

### Увага – небезпека нещасного випадку!

 Садові подрібнювачі STIHL призначені для подрібнення гілок і залишків рослин. Застосування з іншою метою неприпустиме, адже може призвести до небезпечних наслідків або пошкодження пристрою.

Садовий подрібнювач не можна використовувати (неповний перелік):

- для інших матеріалів (наприклад, скло, метал);
- для робіт, які не описані в цьому посібнику з експлуатації;
- для готування харчових продуктів (наприклад, для подрібнення льоду, плодів, ягід або овочів).


З міркувань безпеки заборонено самостійно робити будь-які зміни в оснащенні пристрою, виймати запчастини та знімати пристаддя, установлене компанією STIHL. Це також веде до переривання гарантії. Інформацію щодо додаткового оснащення можна отримати у офіційного дилера STIHL.

Особливо заборонені дії з пристроєм, які змінюють його потужність або число обертів двигуна внутрішнього згорання чи електродвигуна.

Заборонено транспортувати пристад разом з іншими речами, тваринами чи людьми, особливо дітьми.

При використанні у громадських місцях, парках, спортивних майданчиках, на вулицях, на сільськогосподарських та лісових підприємствах необхідна особлива обережність.

### 4.2 Заправка – правила поведінки з бензином

 **Небезпечно для життя!**  
Бензин – це токсична і легкозаймиста речовина.

Зберігайте бензин у спеціально для цього передбачених та перевірених ємностях (каністрах). Завжди добре закривайте кришки бака і каністри та міцно їх закручіть. Замініть пошкоджені кришки з міркувань техніки безпеки.

Для утилізації або зберігання палива ніколи не використовуйте пляшки від напоїв тощо. Може виникнути спокуса, надпити з пляшки, особливо це стосується дітей.



Тримайте бензин на безпечній відстані від іскор, відкритого полум'я, випромінювачів тепла та інших джерел займання. Не палити!

Заливайте пальне лише на відкритому повітрі; при цьому не можна палити.

Перед заправкою слід зупинити двигун внутрішнього згорання та дати йому охолонути.

Бензин слід заливати перед запуском двигуна внутрішнього згорання. Забороняється відкривати кришку бака та доливати бензин, коли двигун внутрішнього згорання працює або пристад ще гарячий.

### Не переповнюйте бак для пального!

Ніколи не заповнюйте бак паливом вище нижнього краю горловини; залишайте пальному простір для розширення.



Крім того, дотримуйтеся вказівок із Посібника з експлуатації двигуна внутрішнього згорання.

У випадку якщо бензин перелився через край, то запускати двигун внутрішнього згорання дозволяється лише після очищення залитої бензином поверхні. Не вмикайте запалювання, доки пари бензину повністю не вивітрились (витріть пляму насухо).

Пролите пальне слід обов'язково витерти.

Якщо бензин потрапив на одяг, перевдягніться.

Забороняється зберігати заправлений бензином пристад всередині будівель. Від випадкового контакту з іскрами або відкритим полум'ям пари бензину можуть загорітися.

За потреби вилийте бензин із пристрою, робіть це на відкритому повітрі.

### 4.3 Одяг та засоби захисту



Для роботи завжди взувайте тверде взуття на неслизькій підшві. Не працюйте босоніж або, наприклад, у легких сандалях.



Під час роботи, особливо під час технічного обслуговування та транспортування пристрою, завжди надягайте захисні шкіряні рукавиці із закритим пояском.



Під час роботи завжди носіть захисні окуляри, що щільно прилягають.



Відповідні захисні окуляри проходять випробування на механічну міцність відповідно до стандарту EN 166 або національних нормативних вимог і надходять у продаж, маючи відповідне маркування.



Під час роботи завжди носіть засоби захисту органів слуху.



Відповідні засоби захисту органів слуху проходять випробування відповідно до стандарту EN 352 або національних нормативних вимог і надходять у продаж, маючи відповідне маркування.

Носіть їх в обох вухах упродовж всього періоду роботи.



Під час роботи з приладом необхідно вдягати спеціальний і вузький одяг, а саме комбінезон.

Забороняється вдягати робочий халат. Під час роботи з приладом користувачі не повинні мати на собі шарфів, краваток, прикрас, звисаючих стрічок, шнурків чи інших елементів одягу, які б висали чи виступали.

Під час усіх робіт з приладом довге волосся потрібно зв'язати та сховати його (під хусткою, шапкою і т. д.).

#### 4.4 Транспортування приладу

Працювати треба тільки в захисних рукавицях (⇒ 4.3), не травмуватися гострими та гарячими деталями пристрою.

Не транспоруйте прилад з увімкнутим двигуном внутрішнього згорання. Перед транспортуванням вимкніть двигун внутрішнього згорання, а також дайте ножам повністю зупинитися та вийміть штекер свічки запалювання.

Прилад можна транспортувати тільки з охолодженим двигуном внутрішнього згорання та порожнім паливним баком.

Прилад можна транспортувати лише з відповідно встановленою завантажувальною воронкою та складеною завантажувальною воронкою для хмизу.

Якщо прилад неможливо транспортувати зі встановленою воронкою, необхідно монтувати захисне покриття для ножів.

**Відкриті ножі можуть завдати травми!** (⇒ 7.4)

Звертайте увагу на вагу приладу при перекиданні.

Використовуйте відповідні вантажні пристрої (вантажні платформи, підйомні пристрої).

З міркувань техніки безпеки слідкуйте за тим, щоб під час завантаження та транспортування кут нахилу не перевищував нижченаведені показники:

- кут нахилу в бік не більше **10° (17,6%)**,
- кут нахилу в повздовжньому напрямку не більше **10° (17,6%)**.

Закріпіть прилад та його частини (наприклад: демонтовану воронку) при транспортуванні на поверхні транспортної платформи засобами достатнього розміру (ремінням чи канатами). (⇒ 13.)

Штовхайте або тягніть прилад у повільному темпі. Не тягніть його на буксирі!

Під час транспортування приладу дотримуйтесь регіональних приписів, зокрема тих, що стосуються безпеки завантаження та перевезення предметів на вантажній платформі.

#### 4.5 Перед початком роботи

Обов'язково переконайтеся, що особи, які працюватимуть із приладом, ознайомилися з Посібником із експлуатації.

Перед першим використанням приладу необхідно зняти пакувальний матеріал та транспортні запобіжники.

Дотримуйтеся встановлених місцевими органами влади вимог щодо часу експлуатації садових приладів із двигуном внутрішнього згорання.

Перед введенням приладу в експлуатацію перевірте паливну систему на герметичність, особливо видимі деталі, як-от бак, кришку бака, з'єднання шланга. У разі негерметичності чи пошкодження не запускайте двигун внутрішнього згорання. **Небезпека займання!** Перед введенням в експлуатацію прилад дозволяється ремонтувати фахівцеві сервісної служби.

Перед початком роботи з приладом обов'язково замініть усі дефектні, зношені та пошкоджені частини. Зношені або пошкоджені надписи з попередженнями на корпусі приладу необхідно міняти. Усі необхідні наклейки та запасні частини можна придбати у офіційного дилера STIHL.



### Небезпека травмування!

Зношені або пошкоджені деталі (наприклад, тупі ножі) можуть поставити під загрозу безпеку приладу та спричинити травми у користувача.

Перед введенням в експлуатацію необхідно перевірити та забезпечити наступне:

- Покриття та захисні механізми розташовані на своїх місцях і не мають ознак пошкодження.
- Усі частини для подання пального у двигун внутрішнього згорання наявні та справні (герметичні).
- Бак справний (герметичний).
- Корпус і ріжучий набір (ножі, ножовий вал, дискові ножі) не мають ознак зношування чи пошкодження.
- У приладі немає матеріалу для подрібнення, а завантажувальна воронка порожня.
- Усі гвинти, гайки й інші кріпильні елементи наявні та затягнуті. Усі незатягнуті гвинти та гайки треба міцно затягнути перед введенням в експлуатацію (зважайте на обертальний момент).

Приладом не можна користуватися у приміщенні, поблизу стіни або іншої перепони, щоб уникнути небезпеки поранення та пошкодження речей (це

може позбавити користувача можливості порятунку, призвести до розбитих шибок, подряпин на автомобілі тощо).

Прилад необхідно надійно встановити на рівній і твердій поверхні.

Не використовуйте прилад на брукованих чи посипаних гравієм поверхнях, оскільки викидання та завихрення матеріалу може призвести до травм.

Перед кожним вмиканням необхідно переконатись, що прилад зібраний згідно інструкції. (⇒ 7.5)

Ознайомтеся з розміщенням вмикача / вимикача, щоб вчасно і правильно відреагувати під час надзвичайної ситуації.

Якщо садовий подрібнювач знаходиться в робочій позиції, то завантажувальний отвір завжди має бути повністю закритий бризковиком. Якщо це не так, бризковик необхідно замінити.

### Стережіться травм!

Дозволяється використовувати лише відповідно зібраний прилад. Якщо на приладі відсутні запчастини (наприклад, колеса, підніжка і т.д.) то не має гарантії безпечної відстані, також зменшується гарантія знаходження приладу в постійному та безпечному положенні.

### Візуальний контроль прописаного робочого стану перед запуском.

Прописаний означає, що прилад повністю зібраний, а точніше:

- завантажувальну частину воронки встановлено на нижній частині воронки,

- встановлено завантажувальний контейнер для гілок,
- завантажувальну воронку встановлено на базовий прилад,
- встановлено комплект колісного каркаса,
- обидва колеса встановлено та повітряний тиск в них відповідає приписаному в посібнику для експлуатації (⇒ 12.12),
- усі захисні пристрої (канал викиду, бризковик і т.д) повинні бути в наявності та у повному порядку,
- встановлено обидва різальні блоки (дискові ножі),
- усі ножі встановлено відповідно до приписів.

Забороняється знімати та змінювати встановлені на приладі вимикачі й захисні механізми.

Візуально перевірте обидва дискові ножі на пошкодження та деформації (викривлення) та у випадку необхідності замініть.

---

## 4.6 Під час роботи



Не використовуйте прилад, якщо поблизу знаходяться інші люди (особливо діти) чи тварини.

Заборонено працювати з приладом під дощем, у грозу та особливо при можливості ураження блискавкою.

На вологій поверхні зростає загроза травмування через зменшення стійкості приладу.

Будьте особливо обережні працюючи,

щоб не підсковзнутись. Якщо це можливо, не використовуйте прилад на вологій поверхні.

Працюйте лише при денному світлі або при належному штучному освітленні.

Протягом усього часу роботи в робочій зоні необхідно підтримувати порядок і чистоту. Приберіть зайві предмети (каміння, гілки, кабелі тощо).

Опорна поверхня користувача не повинна бути вищою опорної поверхні приладу.

### Вихлопні гази



#### Отруєння небезпечне для життя!

При нудоті, головних болях, порушенні зору (наприклад, звуження поля зору), слуху, запамороченнях, послабленні концентрації роботу потрібно негайно припинити. Між іншим, ці симптоми можуть бути викликані високою концентрацією вихлопних газів.



Під час усієї роботи двигуна внутрішнього згорання прилад випускає отруйні вихлопні гази. Ці гази містять отруйний окис вуглецю, газ без кольору та запаху, а також інші шкідливі речовини. Ніколи не використовуйте працюючий двигун внутрішнього згорання в зачиненому або погано провітрюваному приміщенні.

Відносно приладу слід займати таку позицію, щоб не стояти в струмені вихлопного диму.

### Запуск

Перед запуском розташовувати прилад у надійному вертикальному положенні. У жодному разі не можна використовувати прилад у горизонтальному положенні.

Запускайте прилад особливо обережно – дотримуйтеся вказівок із розділу «Введення приладу в експлуатацію» (⇒ 11.). Запуск із дотриманням цих вказівок знижує ризик травми.

#### Небезпека травми!

Коли трос для запуску двигуна швидко втягується, руку й кисть смикає до двигуна внутрішнього згорання швидше, ніж змотується трос. Така віддача може призвести до переломів кісток, забоїв і розтягнень зв'язок.

Під час запуску двигуна внутрішнього згорання або вмикання електродвигуна не стійте поруч з викидним отвором. Під час запуску або вмикання в садовому подрібнювачі не має бути матеріалу для подрібнення. Можливе викидання матеріалу, а відтак – травмування користувача.

Забороняється перекидати прилад під час роботи двигуна.

Не тягнути за пусковий тросик, якщо ножі відкриті.

**Стережіться поранень:** ножі, що обертаються, небезпечні!

#### Процес роботи



#### Стережіться травми!

Ніколи не наближайте рук і ніг до частин, що обертаються.

Під час роботи приладу не наближайте обличчя та інші частини тіла до завантажувальної воронки чи викидного

отвору. Постійно дбайте, щоб ваші тіло й голова були на безпечній відстані від завантажувальних отворів.



Стежте за тим, щоб руки, інші частини тіла або одяг не потрапляли до завантажувальної воронки чи викидного каналу. Це серйозна загроза травмування очей, обличчя, пальців, рук тощо.

Постійно дбайте про свою рівновагу та стійку позицію. Не нахильтеся вперед.

Під час експлуатації не можна змінювати положення брызковика (знімати його, відкидати нагору, затискати, пошкоджувати тощо).

Під час заповнення приладу користувач повинен стояти в описаній робочій зоні користувача. Протягом усього процесу роботи зоставайтеся в робочій зоні і в жодному разі не заходьте в зону викиду. (⇒ 9.4)

#### Стережіться травм!

Під час подрібнення частина матеріалу може виштовхуватися назад. Надягайте захисні окуляри та тримайте обличчя подалі від завантажувальних отворів.

Ніколи не перекидайте прилад, коли двигун внутрішнього згорання або електродвигун ввімкнено.

Якщо під час роботи прилад перекинувся, негайно вимкніть двигун внутрішнього згорання та витягніть штекер свічки запалювання.

Пильнуйте, щоб у викидному каналі нарізаної трави не накопичувався матеріал для подрібнення — це може знизити ефективність приладу та призвести до викидання матеріалу із завантажувальних отворів.

Під час заповнення садового подрібнювача пильуйте, щоб до камери для мілкої стружки не потрапляли сторонні предмети, наприклад метал, пластик, каміння, скло тощо. Це може призвести до пошкодження приладу та викидання таких предметів із завантажувальної воронки.



#### Небезпека травмування!

Користувач може отримати серйозні травми від викидання матеріалу для подрібнення та сторонніх предметів. Тримайте сторонні предмети подалі від приладу та негайно ліквідуйте засмічення.



#### Небезпека травмування!

Під час заповнення садового подрібнювача гілками можливе викидання матеріалу. Користувач може отримати серйозні травми від викидання матеріалу для подрібнення. Користуйтеся захисними рукавицями та захисними окулярами (⇒ 4.3)!



Обережно! Тип ножа продовжує обертатись протягом декількох секунд після вимкнення приладу.

Вимкніть двигун внутрішнього згорання, витягніть наконечник свічки та дайте рухомих частинам зупинитись,

- перш ніж відійти від приладу,
- перш ніж піднімати або переносити прилад,
- перш ніж транспортувати прилад;

- перш ніж ліквідувати засмічення в ріжучому блоці, завантажувальній лійці, завантажувальній воронці для хмизу або викидному каналі;
- перш ніж розпочати роботу з дисковими ножами;
- перш ніж перевіряти або чистити прилад чи виконувати з ним інші дії.

Зупиніть двигун внутрішнього згорання:

- перш ніж перекинути прилад, змістити його чи перетягти,
- перш ніж ослабити гвинти та відкрити прилад;
- перед заливанням пального. Заливайте пальне тільки тоді, коли двигун внутрішнього згорання охолов.

#### Небезпека загорання!

Якщо в ріжучий блок потрапили сторонні предмети, з'явилися незвичні звуки чи нехарактерна вібрація, негайно вимкніть двигун внутрішнього згорання та зачекайте, доки прилад зупиниться. Витягніть наконечник свічки, зніміть завантажувальну воронку і виконайте наступні кроки:

- Перевірте прилад, особливо ріжучий блок (ніж, дискові ножі, ножовий вал, гвинти кріплення ножів, кільцевий затискач) на наявність пошкоджень і, перш ніж знову запустити двигун і почати роботу із приладом, зверніться до фахівців для проведення необхідного ремонту.
- Перевірте, чи надійно встановлено всі деталі ріжучого блока та за потреби підтягніть гвинти (зважайте на моменти затягування);

- Доручіть заміну чи ремонт пошкоджених деталей фахівцеві. Для заміни можна використовувати лише деталі з такими ж характеристиками.

#### 4.7 Техобслуговування і ремонт

Перед початком робіт із чищення-, установлення-, ремонту- та технічного обслуговування:

- установіть прилад на міцній рівній поверхні,
- зупиніть двигун внутрішнього згорання та дайте йому охолонути,
- витягніть штекер свічки запалювання.



#### Увага! Небезпека травмування!

Тримайте штекер свічки запалювання подалі від самої свічки запалювання, оскільки випадкова іскра може призвести до пожежі чи ураження струмом.

Випадковий контакт штекера свічки запалювання зі свічкою може призвести до ненавмисного запуску двигуна внутрішнього згорання.

Дайте приладу охолонути, якщо ви збираєтесь проводити роботи в області двигуна внутрішнього згорання, випускного колектора чи глушника. Його температура може досягати 80° C і більше. **Небезпека отримання опіків!**

Прямий контакт із моторним мастилом може бути небезпечним, крім того мастило не можна проливати. Компанія STIHL рекомендує звертатися до фахівців STIHL для заливання чи заміни моторного мастила.

## Чищення

Уважно чистьте увесь прилад після застосування. (⇒ 12.1)

Для чищення приладу не використовуйте системи з високим тиском води та не мийте прилад під струменем води (наприклад, із садового шлангу).

Не використовуйте активні очисні засоби. Вони можуть пошкодити пластик і метал, а відтак можуть завадити безпечній роботі приладу STIHL.

Щоб зменшити ризик пожежі, слідкуйте за тим, щоб у зону охолоджувальних отворів, ребра охолодження або вихлопної труби не потрапляли трава, соломка, мох, листя чи жир.

### Технічне обслуговування

Дозволяється виконувати лише такі роботи з технічного обслуговування, про які йдеться в посібнику з експлуатації. Усі інші роботи повинні проводити тільки працівники сервісних центрів.

Якщо Вам не вистачає необхідної інформації та допоміжних засобів, це все **завжди** можна отримати у працівника сервісного центру.

Для технічного обслуговування та ремонту приладів компанія STIHL рекомендує звертатися до офіційного дилера STIHL.

Спеціалісти офіційних дилерських центрів STIHL регулярно проходять навчання та отримують технічний інструктаж.

Застосовуйте лише інструменти, приладдя чи навісні пристрої, допущені компанією STIHL до використання із цим приладом. Інакше існує загроза нещасних випадків, які можуть

привести до поранень і пошкодження приладу. Якщо у Вас виникли запитання, обов'язково зверніться до офіційного дилера.

Оригінальні інструменти, навісне приладдя та запасні частини STIHL за своїми властивостями оптимально підходять для приладу та вимог користувача. Оригінальні запчастини STIHL можна визначити за номером запчастини, написом STIHL і маркуванням на запчастинах компанії STIHL (за потреби). На запчастинах малого розміру може бути присутній лише знак маркування.

З міркувань безпеки потрібно регулярно перевіряти паливопровідні частини приладу (бензиновий шланг, бензокран, бензобак, кришку бензобака, отвори з'єднання тощо) на наявність пошкоджень і герметичність. У випадку наявності пошкоджень потрібно звернутися до фахівця щодо їх заміни (компанія STIHL рекомендує звертатися до офіційного дилера STIHL).

Підтримуйте попереджувальні та вказівні наклейки чистими, щоб їх можна було прочитати. Пошкоджені або загублені наклейки слід замінювати новими оригінальними наклейками, які можна придбати у офіційного дилера STIHL. Якщо деталь потрібно замінити на нову, зверніть увагу, щоб нова деталь мала аналогічну наклейку.

Роботи з ріжучим блоком можна проводити лише у захисних рукавицях (⇒ 4.3) та з надзвичайною обережністю.

Для підтримання приладу в робочому стані міцно закручуйте усі гайки та гвинти, особливо гвинти кріплення ножа.

Перевіряйте регулярно весь прилад, особливо перед зберіганням (наприклад, зимова пауза) на наявність сточування ножів та пошкоджень. З огляду на техніку безпеки відразу міняйте зношені чи пошкоджені деталі, щоб прилад завжди був у надійному робочому стані.

Ніколи не змінюйте базових параметрів налаштувань двигуна внутрішнього згорання та не перевищуйте номінальної швидкості обертання.

Зняті для проведення технічного обслуговування конструктивні елементи й захисні механізми необхідно негайно встановити відповідно до чинних вимог.

---

### 4.8 Зберігання при довгих перервах у роботі

Дочекайтесь охолодження двигуна внутрішнього згорання перед тим, як поставити прилад у закриті приміщення.

Зберігати прилад з пустим баком і запас палива потрібно у приміщенні, що закривається та добре вентилується.

Переконайтеся щодо захищеності приладу від некомпетентних осіб (наприклад, дітей).

Забороняється зберігати заправлений бензином прилад всередині будівель. Від випадкового контакту з іскрами або відкритим полум'ям пари бензину можуть загорітися.

Якщо необхідно спорожнити бак (наприклад, зберігання перед зимовою перервою), робіть це на відкритому повітрі (наприклад, щоб спорожнити

бак, можна запустити двигун внутрішнього згорання на холостому ході поза приміщенням).

Дбайливо очистьте прилад перед збереженням (наприклад, зимова пауза).

Зберігати прилад з витягнутим наконечником свічки.

Зберігайте прилад у технічно безпечному стані.

Зберігати прилад необхідно з встановленою завантажувальною воронкою або із захисним покриттям ножів.

**Стережіться поранень: відкриті ножі небезпечні!**

#### 4.9 Утилізація

Такі відходи як старий бензин чи пальне, використане мастило, фільтри, акумулятори й інші схожі швидкозношувані деталі можуть наносити шкоду людині, тваринам та довкіллю, тому вони обов'язково повинні бути утилізовані за всіма відповідними правилами.

Зверніться до центру утилізації або сервісного центру, щоб дізнатися, як правильно утилізувати відходи. Компанія STIHL рекомендує звертатися до офіційного дилера STIHL.

Подбайте про професійну утилізацію приладу, що вийшов з ладу. Перед утилізацією розберіть пристрій. Щоб уникнути нещасних випадків, зніміть кабель запалювання, злийте пальне з бака й видаліть мастило.

## 5. Опис позначень



### Увага!

Перед введенням пристрою в експлуатацію прочитайте посібник з експлуатації та дотримуйтеся правил техніки безпеки.



### Небезпека травмування!

Не допускайте сторонніх осіб у небезпечну зону.



### Небезпека травмування!

Небезпека поранення рухомими механізмами.



### Увага!

Перед технічним обслуговуванням або чищенням завжди витягуйте штекер свічки запалювання.



Користуйтеся засобами захисту органів слуху!

Користуйтеся захисними окулярами!

Користуйтеся захисними рукавицями!



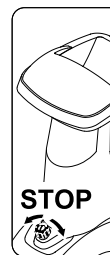
### Стережіться травм!

Стежте за тим, щоб руки, інші частини тіла або одяг не потрапляли до завантажувальної воронки чи викидного каналу.



### Стережіться травм!

Не ставати на прилад.



Вмикач- / вимикач розміщений на передній частині приладу. Установлюючи прилад на зберігання, поверніть чорну ручку вмикача- / вимикача.

## 6. Комплект постачання



| Поз. | Опис                         | Штук |
|------|------------------------------|------|
| A    | Базовий прилад               | 1    |
| B    | правий колісний каркас       | 1    |
| C    | на лівому колісному каркасі; | 1    |
| D    | Підпірна ніжка               | 2    |



| Поз. | Опис  | Штук |
|------|---|------|
| E    | Заглушка  | 2    |
| F    | Колесо  | 2    |
| G    | Захисне кільце  | 2    |
| H    | Вісь  | 1    |
| I    | Гвинт Torx M8x40  | 3    |
| J    | Гайка M8  | 2    |
| K    | Завантажувальна воронка АТО 400                         | 1    |
| L    | Подовжувач викидного каналу                             | 1    |
| M    | Направляючий щиток (дефлектор)                          | 1    |
| N    | Викидний щиток  | 1    |
| O    | Гвинт Torx P5x20  | 6    |
| P    | Гвинт із напівпотаємною головкою M6x16                  | 1    |
| Q    | Гвинт під викрутку-зірочку M6x16                        | 2    |
| R    | Гайка M6  | 3    |
| S    | Гайковий ключ   | 1    |
| T    | Монтажний інструмент                                    | 1    |
| U    | Шестигранний гвинт M14x130                              | 1    |
|      | • Посібник з експлуатації                               | 1    |
|      | • Посібник з експлуатації двигуна внутрішнього згорання | 1    |

## 7. Підготовка приладу до експлуатації



### Небезпека травмування!

Перед збиранням садового подрібнювача необхідно уважно прочитати розділ «Техніка безпеки» (⇒ 4.). Дотримуйтеся всіх правил техніки безпеки.

Щоб запобігти пошкодженню приладу, необхідно точно дотримуватися вимог до обертальних моментів, які наведено в розділі «Підготовка приладу до експлуатації» (⇒ 7.).



Насамперед, не забудьте надягти захисні рукавиці й уникати контакту з ножами.



Уникайте пошкодження приладу! Щоб захистити прилад від подряпин, треба класти його на картон.

### 7.1 Розпакування садового подрібнювача



### Стережіться травм!

Піднімати прилад самотужки не можна: необхідна допомога іншої людини. При цьому слідкуйте, щоб не пошкодити картонні вкладки (1).

- Відкрийте упаковку.

### Позиція для монтажу:

- Удвох витягніть прилад з упаковки та поставте його на ґрунт.

- Витягніть картонну упаковку (1) та покладіть її на ґрунт. витягнути колеса (F) та колісні каркаси (B, C).
- Покладіть картонну вкладку (1) на ґрунт закритою стороною догори.
- Удвох підніміть базовий прилад (A) і поставте його на картонну вкладку (1), як показано на малюнку.

### 7.2 Монтаж ходової частини



### Стережіться травм!

Щоб запобігти травмуванню гострими ножами, необхідно встановити захисне покриття ножів. (⇒ 7.4)

### 1 Монтаж правого та лівого колісного каркаса:

- Установіть базовий прилад у позицію для монтажу. (⇒ 7.1)



Обидва колісні каркаси потрібно встановити на базовий прилад так, щоб отвори для осі опинилися ззаду (на стороні ящика для інструментів).

### Монтаж правого колісного каркаса:

- Розташуйте правий колісний каркас (B) на внутрішньому боці зігнутої підставки (1) на базовому приладі. Водночас отвори колісних каркасів мають відповідати отворах на підставці.
- На внутрішньому боці розмістіть гайку (J). Вставити гвинт (I) крізь отвір (2) в підставці і в колісному каркасі, закріпити гайкою (J), але не затягувати..
- Ті самі дії виконайте і з другим отвором правого колісного каркаса.

## Монтаж лівого колісного каркаса:

- Розташувати лівий колісний каркас (С) з отвором (1) біля середнього отвору (2) на лівому боці базового приладу (А).
- Закрутіть гвинт. (І) за допомогою монтажного інструмента (Т), але не затягуйте.

## 2 Монтаж підпірної ніжки та заглушок:

- Насадіть підпірну ніжку (D) на правий колісний каркас (1) до упору, як показано на малюнку. Підпірна ніжка фіксується на правому колісному каркасі.
- Ті самі дії виконайте на лівому колісному каркасі.

**⚠** **Стережіться травм!** Після монтажу перевірте, чи надійно встановлено обидві підпірні ніжки.

- Обережно вставте заглушку (E) до упору в правому колісному каркасі (2).
- Ті самі дії виконайте на лівому колісному каркасі.

## 3 Монтаж колеса на вісь:

- ⚠ Установіть колеса так, щоб відповідний клапан опинився із зовнішнього боку.
- Вставте захисне кільце (G) у канавку (1) вісі (H) до упору.
- Установіть колесо (F) на вісь (H).

⚠ Під час монтажу звертайте увагу на те, щоб запобіжне кільце (G) було вставлене у канавку (1) колісної вісі (H) для запобігання самовільного відгинчування колеса.

## 4 Монтаж осі та коліс:

- Вісь зі заздалегідь встановленим колесом (1) просовується через обидва отвори (2) колісного каркаса.
- Перемістити колесо (F) ліворуч на вісь (1).
- Вставте захисне кільце (G) у канавку колісної осі (3) до упору.
- Зняти базовий прилад з картонної вкладки.
- Встановіть базовий прилад у робочу позицію.

## 7.3 Демонтаж захисного покриття з ножів.

- Візьміться за отвори та зніміть захисне покриття ножів (1).

## 7.4 Монтаж захисного покриття ножів

- Вставте захисне покриття ножів (1) під контрніж (2). Потім притисніть вниз захисне покриття ножів (1). У разі правильного монтажу захисне покриття ножів (1) повинно прилягати до дискового ножа.

## 7.5 Монтаж завантажувальної воронки АТО 400



- Зніміть з ножів захисне покриття. (⇒ 7.3)
- Вставте завантажувальну воронку АТО 400 (К) обома гачками кріплення (1) в обидва затискачі на базовому приладі (2).
- Перекиньте завантажувальну воронку АТО 400 (К) вперед до упору.
- Вкрутіть і затягніть вмикач / вимикач (3).

⚠ Після монтажу перевірте, чи правильно вставлено завантажувальну воронку АТО 400 в обидва затискачі на базовому приладі.

## 7.6 Монтаж подовжувача викидного каналу



- Покласти обережно прилад назад.

**i** Для захисту від пошкоджень покласти під прилад картон.

## Монтаж подовжувача викидного каналу

- Подовжувач викидного каналу (L) повісити згори за допомогою гачка (1) в отвір на корпусі (2), повернути донизу та надавити на тримач (3) з боків.
- Вкрутіть гвинти (O) і затягніть їх із моментом затягування **1 - 2 Нм**.



Для більш легкого монтажу щитка, що направляє, рекомендується послабити кріплення лівого колісного каркасу.

- Гвинт (4) на лівому колісному каркасі викрутити шляхом близько 5 обертів.

## 7.7 Монтаж щитка



### 1 Монтаж щитка, що направляє

- Вставити щиток, що направляє (N). При цьому уважно дивіться, щоб направляюча частина щитка (1) лягла прямо на направляючу частину продовжувача вихідного каналу (2).
- Вставити гвинти (P) та закрити гайку (R).
- Вкрутіть гвинти (O) і затягніть їх з моментом затягування **1 - 2 Нм**.

### 2 Монтаж викидного щитка

- Вставити викидний щиток (M).
- Вкрутіть гвинти (O) і затягніть їх із моментом затягування **1 - 2 Нм**.
- Вставити гвинти (Q) та закрити гайку (R). При цьому можливо виникнення маленького зміщення викидного каналу, що можна виправити шляхом рівномірного затягування гвинтів.

### Затягніть гвинти колісного каркаса



- Поставити прилад у вертикальне положення та перевірити правильне місце знаходження усіх встановлених деталей.

- Затягніть гвинти (1, 2) колісного каркаса з моментом затягування **10 - 12 Нм**.



Після затягування гвинтів перевірте міцність установки обох колісних каркасів.

## 7.8 Пальне та моторне мастило



Перед першим запуском приладу необхідно залити моторне мастило (див. посібник з експлуатації двигуна внутрішнього згорання ⇒ )!

### Моторне мастило

Відомості про тип і кількість моторного мастила див. у посібнику з експлуатації двигуна внутрішнього згорання. Регулярно перевіряйте рівень заповнення моторного мастила (див. посібник з експлуатації двигуна внутрішнього згорання ⇒ ). Треба уникати високого чи заниженого рівня мастила.

### Пальне

Рекомендація:  
Використовуйте свіже фірмове пальне, неетилований бензин (див. посібник з експлуатації двигуна внутрішнього згорання ⇒ ). Для заливання пального використовуйте воронку (не входить до комплексу постачання). Дотримуйтесь указівок-попереджень, розміщених у розділі «Техніка безпеки». (⇒ 4.)

### Заливання пального

- Відкритіть кришку бака (1).
- Залити пальне (використовуйте воронку).
- Повторно закритіть кришку бака (1).

## 8. Пристрої керування

### 8.1 Вмикач- / вимикач



Під вмикачем- / вимикачем (1) мається на увазі багатофункціональна система перемикачів з такими функціями:

#### Вимикач із блокуванням

вмикач- / вимикач (1) слугує як блокувальний вимикач. (⇒ 10.)

#### Стартер при запуску

Вмикач- / вимикач (1) слугує як основний вимикач під час запуску двигуна внутрішнього згорання. Якщо вмикач- / вимикач (1) не приведено в дію, двигун внутрішнього згорання не запускається. (⇒ 11.1)

#### Вимикання

Якщо повернути вмикач- / вимикач (1), вимкнеться двигун внутрішнього згорання, а за кілька секунд повністю вимкнуться дискові ножі (див. розділ «Вимикання вмикача- / вимикача»). (⇒ 11.2)

#### Закріплення гвинтами завантажувальної воронки:

Завантажувальна воронка АТО 400 знімається якщо викрутити вмикач- / вимикач (1). За допомогою вкручування (за годинниковою стрілкою) вмикача- / вимикача (1) завантажувальна воронка АТО 400 закріплюється на приладі.

## Приведення в дію вмикача- / вимикача:

- Натиснути зелену кнопку (2) (символ **I**) до упору. Зелена кнопка фіксується й залишається натиснутою. Садовий подрібнювач можна запустити. (⇒ 11.1)

## Ввімкнуті вмикач- / вимикач:

- Повернути чорну ручку (3) (червоний символ **O**) вмикача- / вимикача (1) (можливе у будь-якому напрямку). Зелена кнопка (2) відпускається і двигун внутрішнього згорання вимикається. Через кілька секунд дискові ножі повністю зупиняються.

## 8.2 Дросель

Під час приведення в дію кнопки дроселя (1) паливо-повітряна суміш змінюється так, що холодний двигун внутрішнього згорання запускається легше.



Зверніть увагу, що за дуже низьких температур двигун внутрішнього згорання може швидко охолонути.

Якщо після запуску приладу заслінка більше не вимикається, то через змінену паливно-повітряну суміш інтенсивно виділяється дим. Унаслідок двигун внутрішнього згорання вимикається (глухне).

## Холодний старт

### Приведення дроселя в дію:



- Витягніть кнопку дроселя (1). Дросель увімкнено, і двигун внутрішнього згорання можна запустити.

### Вимкнення дроселя:

- Після запуску двигуна внутрішнього згорання потрібно натиснути кнопку дроселя (1) (до упору), щоб негайно його вимкнути.

### Теплий запуск

Якщо двигун внутрішнього згорання вже працює, **не** натискайте кнопку дроселя (1).

## 9. Вказівки щодо роботи

### 9.1 Який матеріал можна переробляти?

За допомогою садового подрібнювача можна переробляти як м'який, так і твердий матеріал.

#### М'який матеріал:

Органічні рослинні залишки, наприклад, рештки овочів і фруктів, обрізані квіти, листя тощо.

- Подрібнення м'якого матеріалу. (⇒ 11.6)

#### Твердий матеріал:

Обрізки дерев і живоплоту, зокрема товсті та розгалужені гілки.

- Подрібнення твердого матеріалу. (⇒ 11.6)



Обрізки дерев і живоплоту треба обробляти свіжими, оскільки продуктивність подрібнення у свіжому матеріалі вища, ніж у сухому чи вологому. Переробка сухого матеріалу для подрібнення збільшує ризик віддачі. Користувач може отримати серйозні травми від відкидання хмизу.

### 9.2 Який матеріал не можна переробляти?

До садового подрібнювача не повинні потрапляти каміння, скло, металеві (наприклад, провід, гвіздки) і пластмасові предмети.

#### Основне правило

Якщо матеріал не підходить для компосту, його не можна переробляти садовим подрібнювачем.

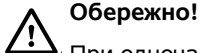
### 9.3 Максимальний діаметр гілок

Дані стосуються свіжозрізаних гілок.

Максимальний діаметр гілок: **75 мм**



Розміри отвору завантажувальної воронки для гілок слугують виключно для кращого завантаження розгалуженого гілля та в жодному разі не свідчать про максимальний діаметр матеріалу для подрібнення.



### Обережно!

При одночасному завантаженні тонкого хмизу сума окремих діаметрів гілок не повинна перевищувати максимальний діаметр гілок.  
Для сухого або мокрого матеріалу для подрібнення може знадобитися зменшення максимального діаметра гілок.

#### 9.4 Робоча зона користувача



- З міркувань безпеки користувач повинен завжди перебувати лише в робочій зоні впродовж всього часу роботи (сіра поверхня X).



### Стережіться травм!

Щоб не поранитися під час обробки твердого матеріалу (оброблений матеріал (1) викидається з приладу), не слід стояти позаду садового подрібнювача – потрібно зайняти позицію збоку (на малюнку сіра зона X).

#### 9.5 Робоча позиція приладу



Садовий подрібнювач можна використовувати лише у вертикальному положенні. Протягом всього часу роботи садовий подрібнювач має стояти на обох колесах і обох колісних каркасах, як показано на малюнку.

#### 9.6 Припустиме навантаження приладу

Завантажуйте садовий подрібнювач так, щоб не викликати значного зниження кількості обертів електродвигуна чи двигуна внутрішнього згорання. Заповнювати садовий подрібнювач потрібно безперервно та рівномірно. Якщо кількість обертів під час роботи садового подрібнювача знижується, припиніть завантаження, щоб зменшити навантаження на електродвигун або двигун внутрішнього згорання.

#### 9.7 Заповнення садового подрібнювача



### Небезпека травмування!

Перед заповненням садового подрібнювача необхідно уважно прочитати розділ «Техніка безпеки» (⇒ 4.), зокрема підрозділ «Під час роботи» (⇒ 4.6), і дотримуватися всіх правил техніки безпеки. Заповнювати садовий подрібнювач повинна лише одна особа.



### Небезпека травмування!

Ніколи не торкайтеся руками завантажувального отвору!



Дотримуйтеся припустимого навантаження двигуна внутрішнього згорання. (⇒ 9.6)

Не можна заповнювати обидва завантажувальні отвори (1, 2) садового подрібнювача водночас. Небезпека засмічення!



### Небезпека травмування!

Користувач може отримати серйозні травми від викидання гілок. Щоб не отримати поранення в разі виштовхування матеріалу, треба правильно завантажувати садовий подрібнювач.

Під час завантаження дотримуйтеся заданого максимального діаметру гілок. Проріджуйте хмиз із сильними розгалуженнями й очистіть від бічних пагонів. Великий завантажувальний отвір призначено виключно для кращого завантаження розгалужених гілок.

### М'який матеріал:

- Завантажуючи садовий подрібнювач, не виходьте з робочої зони. (⇒ 9.4)
- Запустіть садовий подрібнювач. (⇒ 11.1)
- Органічні рослинні залишки (наприклад, рештки овочів і фруктів, скошені квіти, листя, хмиз тощо) кидають у завантажувальний отвір (1) для м'якого матеріалу.





У завантажувальний отвір (1) слід класти тільки м'який матеріал чи тонкі (до 10 мм у діаметрі) гілки. Завантажувальна воронка для хмизу (3) під час наповнення подрібнювача м'яким матеріалом має бути складена. (⇒ 11.4)

Переробка вологого або мокрого м'якого матеріалу швидше призводить до засмічення приладу. Тому не дуже швидко заповнюйте садовий подрібнювач і звертайте увагу на швидкість обертів двигуна внутрішнього згорання. Під час заповнення подрібнювача м'яким матеріалом, необхідно звертати увагу на те, щоб порубаний матеріал не покривав голівку двигуна внутрішнього згорання.

Може статися перегрів двигуна внутрішнього згорання через засмічення каналів охолодження.



Двигун внутрішнього згорання має завжди залишатися чистим!

### Твердий матеріал

- Завантажуючи садовий подрібнювач, не виходьте з робочої зони. (⇒ 9.4)
- Розкладання завантажувальної воронки для хмизу (3). (⇒ 11.3)
- Максимально дотримуйтеся допустимого діаметру гілок. (⇒ 9.3)
- Запустіть садовий подрібнювач. (⇒ 11.1)



### Небезпека травмування!

Щоб не поранитися під час викидання матеріалу, слід правильно заповнювати садовий подрібнювач твердим матеріалом. Завантажуючи садовий подрібнювач ззаду (тобто стоячи в робочій області гілки (⇒ 9.4) потрібно вставляти трохи навкоси; вони подаються до ножового блоку вздовж лівої стінки воронки, як вказує символ (4). Не завантажуйте гілки, діаметр яких перевищує максимальне припустиме значення. (⇒ 9.3) Великий завантажувальний отвір (2) служить виключно для кращого завантаження розгалуженого гілля.



Товсте й сильно розгалужене гілля (зверніть увагу на максимальну товщину гілок!) необхідно попередньо розрізати секатором. Тонкі частини гілок (до 10 мм у діаметрі) кладуть у завантажувальний отвір (1) для м'якого матеріалу.

- Повільно вставляйте обрізки дерев, живоплоту і гілок у завантажувальний отвір (2) розкладеної завантажувальної воронки для хмизу (3). При цьому прилад самостійно втягує матеріал для подрібнення. Під час подрібнення довгий хмиз потрібно підтримувати й направляти рукою.

## 10. Захисні механізми

### 10.1 Захисне блокування

Користуватися садовим подрібнювачем можна тільки в тому випадку, якщо завантажувальна воронка АТО 400 правильно встановлена. Якщо під час експлуатації ослабити вмикач- / вимикач, електродвигун або двигун внутрішнього згорання автоматично вимкнеться, а подрібнювач зупиниться за кілька секунд. Якщо завантажувальну воронку АТО 400 зняти, відбудеться автоматичне механічне блокування обох дискових ножів.

## 11. Введення приладу в експлуатацію

### 11.1 Запустіть садовий подрібнювач



17


#### **Небезпека травмування!**

Перед введенням садового подрібнювача в експлуатацію необхідно уважно ознайомитися з розділом «Техніка безпеки» (⇒ 4.). Дотримуйтеся всіх правил техніки безпеки. Перш ніж запускати прилад, переконайтеся, що завантажувальну воронку АТО 400 відповідно замкнено, а вмикач- / вимикач (1) міцно затягнуто.

#### **Віддача двигуна внутрішнього згорання небезпечна – небезпека травмування!**

Ручку (2) троса для запуску двигуна (3) треба міцно тримати рукою. Трос для запуску двигуна (3) треба смикнути швидко, одним рухом.

Перед кожним запуском перевіряйте тиск у шинах. (⇒ 12.12)

 Приведіть у дію вмикач- / вимикач (1) перед запуском двигуна внутрішнього згорання. Якщо вмикач- / вимикач не ввімкнено, двигун внутрішнього згорання не запуститься (запобіжний пристрій). (⇒ 8.1)

- Приведіть у дію вмикач- / вимикач (1). (⇒ 8.1)
- Приведіть у дію дросель, якщо двигун внутрішнього згорання холодний. (⇒ 8.2)
- Стояти осторонь від приладу (дотримуватися робочої зони (⇒ 9.4)).
- Міцно схопіть і тримайте ручку (2) тросу для запуску двигуна (3) рукою.
- Повільно потягніть трос для запуску двигуна (3) до упору. Далі потужно та швидко витягніть його на відстань руки. Повільно відпустіть трос для запуску двигуна (3), щоб він знову змотався. Повторюйте цю процедуру, доки двигун внутрішнього згорання не заведеться.
- Після запуску двигуна внутрішнього згорання потрібно знову негайно вимкнути повітряну заслінку. (⇒ 8.2)

### 11.2 Вимикання садового подрібнювача



18



#### **Небезпека травмування!**

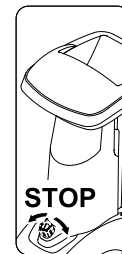
Під час вимикання не стійте в зоні викиду!

Під час вимикання садового подрібнювача не стійте зі сторони двигуна внутрішнього згорання та не нагинайтеся над приладом – Існує небезпека загорання від гарячих частин двигуна внутрішнього згорання!

Увага! Насадка продовжує обертатися протягом кількох секунд після зупинки двигуна внутрішнього згорання.



Зверніть увагу на піктограму спереду завантажувальної частини воронки.



Вимикайте двигун внутрішнього згорання, лише коли в приладі вже немає матеріалу для подрібнення. Інакше під час повторного запуску можуть заблокуватися обидва дискові ножі.

- Щоб вимкнути прилад, підійдіть до того місця приладу і тим шляхом, які вказано на малюнку.
- Щоб зупинити садовий подрібнювач, поверніть чорну обертальну ручку (1) вмикача- / вимикача (2) (у будь-якому напрямку) у позначене символом **Оположення**. Двигун внутрішнього згорання садового подрібнювача вимкнеться. Двигун внутрішнього згорання та дискові ножі повністю зупиняться за кілька секунд.

### 11.3 Розкладання завантажувальної воронки для гілок



19



#### **Стережіться травм!**

З міркувань безпеки перед розкладанням або складанням завантажувальної воронки для гілок (2) прилад необхідно вимкнути.

- Підніміть угору й утримуйте блокування завантажувальної воронки для гілок (1).

- Другою рукою повільно відведіть завантажувальну воронку для гілок (2) назад (від приладу).
- Відпустіть блокування (1) та розкладіть завантажувальну воронку для гілок (2) до упору.

#### 11.4 Складання завантажувальної воронки для гілок



##### Стережіться травм!

З міркувань безпеки перед розкладанням або складанням завантажувальної воронки для гілок (1) прилад необхідно вимкнути.

##### Небезпека затискання!

Закриваючи завантажувальну воронку для гілок, слідкуйте, щоб не защемили пальці між завантажувальним контейнером для гілок та завантажувальною воронкою.

- Повільно підніміть завантажувальну воронку для хмизу (1) (тисніть у напрямі приладу), доки вона не з'єднається з блокуванням завантажувального контейнера для гілок (2).

#### 11.5 Ящик для інструментів



##### Відкривання ящика для інструментів

- Натисніть донизу й утримуйте язичок (1).
- Натисніть донизу кришку ящика для інструментів (2).

#### Зачинення ящика для інструментів

- Кришку ящика (2) потягнути доверху, поки язичок не за фіксується.

#### 11.6 Подрібнення

- Надійно встановіть садовий подрібнювач на рівній і твердій поверхні.
- Надягніть захисні рукавиці, захисні окуляри та засоби захисту органів слуху. (⇒ 4.3)
- Перевірте рівень мастила, пальне та тиск повітря. (⇒ 7.8), (⇒ 12.12)
- Для переробки твердого матеріалу (наприклад, дерев- або живоплоту) встановіть завантажувальний контейнер для гілок. (⇒ 11.3)
- Запустіть садовий подрібнювач. (⇒ 11.1)
- Зачекайте, доки садовий подрібнювач набере максимальної кількості обертів (у режимі холостого ходу).
- Наповніть садовий подрібнювач відповідним матеріалом для подрібнення. (⇒ 9.7)
- Вимикання садового подрібнювача. (⇒ 11.2)

## 12. Обслуговування



### Небезпека травмування!!

Працюйте тільки в захисних рукавицях. Не торкайтеся ножів, доки вони не зупинилися.



Якщо вам не вистачає необхідної інформації або допоміжних засобів, завжди можна звернутися до працівника сервісного центру.

Для технічного обслуговування та ремонту приладів компанія STIHL рекомендує звертатися до офіційного дилера STIHL.

Компанія STIHL рекомендує використовувати лише фірмові запчастини STIHL.

### Небезпека травмування!

Перед технічним обслуговуванням- і чистенням приладу необхідно уважно прочитати розділ «Техніка безпеки» (⇒ 4.), особливо підрозділ «Технічне обслуговування та ремонт» (⇒ 4.7), і точно дотримуватися всіх правил техніки безпеки.



Перед технічним обслуговуванням- і чистенням приладу завжди витягайте штекер свічки запалювання!



## 12.1 Чищення приладу



**!** Якщо дискові ножі вкриває матеріал для подрібнення, необхідно видалити його щіткою або чимось подібним.

Не торкайтеся рукою корпусу.  
Небезпека травмування ножем!

### Позиція для чищення садового подрібнювача

Прилад можна чистити лише в положенні, що зображено на малюнку.

- Демонтуйте завантажувальну воронку. (⇒ 12.2)

Якщо покласти садовий подрібнювач не так, як описано, можна пошкодити прилад (двигун внутрішнього згорання).

### Інтервал очікування: Після кожного використання.

Після кожного використання прилад необхідно ретельно почистити. Дбайливе поводження дає змогу вберегти прилад від пошкоджень і подовжити термін його використання.



**Забороняється** мити компоненти електродвигуна або двигуна внутрішнього згорання, прокладки, підшипники та електричні вузли струменем води під тиском. Це може призвести до пошкоджень, для виправлення яких знадобиться дорогий ремонт.



Якщо не вдається видалити забруднення та залишки сировини щіткою, вологою ганчіркою або дерев'яною паличкою, компанія STIHL рекомендує застосовувати спеціальні

засоби для чищення (наприклад, спеціальний засіб для очищення STIHL).

Не використовуйте активні очисні засоби.

Регулярно очищуйте дискові ножі.

Видаліть забруднення з ребер охолодження, робочого колеса вентилятора та повітряного фільтра, щоб забезпечити достатнє охолодження двигуна.

## 12.2 Демонтаж завантажувального лотка АТО 400



### Небезпека травмування!

Вимкніть прилад. Перш ніж викрутити вмикач- / вимикач (1) витягніть наконечник свічки.

Працюйте лише в спеціальних рукавицях.

Якщо робіт із дисковими ножами не заплановано, після демонтажу завантажувальної воронки слід для безпеки встановити захисне покриття ножів. (⇒ 7.4)

- Відпустіть кріплення вмикача- / вимикача (1), щоб можна було відкинути завантажувальну воронку АТО 400 (2) назад.
- Заміна завантажувальної воронки АТО 400 (2).



Після демонтажу воронки автоматично активується стопор дискових ножів.

Застопорений дисковий ніж усе ж можна повернути приблизно на 360° аж до упору.

## 12.3 Демонтаж дискових ножів



### Небезпека травмування!

Працюйте лише в захисних рукавицях!



Забороняється торкатися ножа, доки він повністю не зупинився.

Витягніть штекер свічки запалювання!

- Демонтаж завантажувальної воронки АТО 400. (⇒ 12.2)

### 1 Демонтаж гвинта кріплення ножа:

- Вставте монтажний інструмент (1) на гвинт кріплення ножа (2), повільно та обережно поверніть його проти годинникової стрілки, доки дискові ножі не зафіксуються до упору. Витягніть монтажний інструмент (1).



Для запобігання поранень встановіть захисне покриття ножів, якщо вам потрібно відкрутити гвинт кріплення ножа (див. креслення Z).

- Монтаж захисного покриття ножів. (⇒ 7.4)
- Вставте монтажний інструмент (1) крізь отвір захисного покриття ножів (3) у гвинт кріплення ножа (2).
- Монтажним інструментом (2) ослабте гвинт кріплення ножа (1) і повністю викрутіть його.
- Демонтаж захисного покриття ножів. (⇒ 7.3)
- Зніміть гвинт кріплення ножа (2), запобіжну шайбу (4) та затискач (5).

## 2 Знімання крильчатих ножів і дискового ножа для м'якого матеріалу

- Зніміть короткий крильчатий ніж (6) і довгий крильчатий ніж (7).
- Зніміть дисковий ніж для м'якого матеріалу (8).

## 3 Демонтаж насадки:

- Ослабте та зніміть гвинти (9). Демонтуйте насадку (10) через верх.

## 4 Демонтаж кріплення ножа та дискового ножа для твердого матеріалу:

- Викрутіть гвинт (11) за допомогою монтажного інструменту (1) та зніміть при цьому тримач ножа (12).
- Викрутіть і зніміть гвинт (11).
- Витягніть тримач ножа (12) та затискач (13).
- Зніміть дисковий ніж для твердого матеріалу (14).

## 12.4 Монтаж дискових ножів



### Небезпека травмування!

Працуйте лише в захисних рукавицях!



Затягуйте гвинт кріплення ножа, точно дотримуючись вказаного обертального моменту **36 - 44 Н·м**. Від цього залежить надійна фіксація обох дискових ножів. Перш ніж насадити обидва дискові ножі, візуально пересвідчіться, що вони справні та рівні, не мають щербин, тріщин і виламаних місць.

Слідкуйте за межами зносу ножів. (⇒ 12.9)

Завжди встановлюйте обидва дискові ножі.

Виконуйте всі описані кроки монтажу, від 1 до 5.



Перш ніж монтувати ножі на прилад, треба очистити обидва дискові ножі та їхню основу. Перед монтажем дискових ножів перевірте, чи встановлено на ножовий вал призматичну шпонку.

### 1. Установлення дискового ножа для твердого матеріалу (малюнок A):

- Установіть дисковий ніж для м'якого матеріалу (1) трьома лезами нагору. Прямокутне кріплення для дискового ножа (2) з'єднати з прямокутним кріпленням для кільцевого підшипника (3).

### 2. Монтаж кріплення ножа та кільцевого затискача (малюнок A):



Ямку кільцевого затискача сумістіть із виступом дискового ножа, щоб кільцевий затискач рівно ліг на дисковий ніж.

- Покладіть кільцевий затискач (4) на дисковий ніж (ямка кільцевого затискача має облягати ніж).
- Насуньте кріплення ножа (5) на привідний вал (6). При цьому слідкуйте, щоб кріплення ножа зафіксувалося в дисковому ножі (1) і до упору ввійшло в кільцевий затискач (4).

### 3. Установлення насадки (малюнок A):



Монтуйте насадку тільки так, як вказано на малюнку. В іншому положенні насадку встановити неможливо.

- Установіть насадку (7), як показано на малюнку.
- Вкрутіть гвинти (8) і затягніть їх ключем **33 - 37 Нм**.

### 4. Монтаж крильчатих ножів і дискового ножа для м'якого матеріалу (малюнок B):

- Установіть дисковий ніж для м'якого матеріалу (9) із чотирма лезами нагору.





Спочатку потрібно встановити довший крильчатий ніж. Після того слід встановити другий крильчатий ніж під кутом 90° до першого.

- Установлення довгого ножа (10). Встановлення короткого ножа (11) під кутом 90°.

## 5. Закріплення дискових ножів (малюнок


- Насадіть кільцевий затискач (12) і закріпіть його разом із гвинтом кріплення ножа (13) і запобіжною шайбою (14).
- Вставте монтажний інструмент (15) у гвинт кріплення ножа (14), повільно та обережно поверніть його за часовою стрілкою, доки дискові ножі не зафіксуються. Витягніть монтажний інструмент (15).

 **Стережіться травм!** Для затягування гвинта кріплення ножа необхідно встановити захисне покриття ножів (див. креслення .

- Монтаж захисного покриття ножів. (⇒ 7.4)
- Вставте монтажний інструмент (15) крізь отвір захисного покриття ножів (16) у гвинт кріплення ножа (14).
- Гвинт кріплення ножа (14) слід затягнути з моментом затягування **36 - 44 Нм**.
- Монтаж завантажувальної воронки АТО 400. (⇒ 7.5)

## 12.5 Демонтаж контрножа



 **Небезпека травмування!** Працюйте лише в захисних рукавицях!




- Демонтуйте завантажувальну воронку АТО 400 та захисне покриття ножів. (⇒ 12.2), (⇒ 7.3)
- Ослабте та зніміть гвинт (1).

- Вийміть контрніж (2), потягнувши вгору.

## 12.6 Монтаж контрножа




 **Небезпека травмування!** Працюйте лише в захисних рукавицях!




- Демонтуйте завантажувальну воронку АТО 400 та захисне покриття ножів. (⇒ 12.2), (⇒ 7.3)
- Вставте контрніж (1) в основу (2) на корпусі.
- Вкрутіть гвинт (3) і затягніть його з моментом затягування **28 - 32 Н·м**.
- Монтаж завантажувальної воронки АТО 400. (⇒ 7.5)

## 12.7 Повертання ножів




 **Небезпека травмування!** Працюйте лише в захисних рукавицях!



 Якщо ножі затупились, рекомендовано повернути всі ножі відповідних дискових ножів. Незалежно від форми всі ножі повертаються однаково.

- Демонтаж дискових ножів. (⇒ 12.3)

 **Небезпека травмування!** Щоб запобігти травмам, перед монтажем чи демонтажем дискових ножів треба подбати про те, щоб вони не були під напругою.

## Заміна чотирьох ножів ріжучого диску для м'якого матеріалу (малюнок

### 1. Демонтаж

- Ослабте гвинти (1) і зніміть їх разом із гайками (2).
- Вийміть ніж (3) через верх.

### 2. Монтаж:


- Очистіть ріжучий диск.
- Покладіть ніж (3) на ріжучий диск, залишаючи при цьому його гострий край відкритим. Розмістіть отвори у лінійне положення.
- Вставте гвинти (1) в отвори та закрутіть гайки (2). Затягніть гайки (2) з моментом затягування **8 - 10 Нм**.

## Заміна трьох ножів ріжучого диску для твердого матеріалу (малюнок

### 1. Демонтаж

- Ослабте гвинти (4) та гвинти М8 (5); зніміть їх разом із гайками (6) та гайками М8 (7).
- Вийміть ніж (8) та ніж (9) через верх.

### 2. Монтаж:

 Після монтажу між двома ножами (8) не має залишатися проміжків. Проміжок між ножами завадить функції втягування.

- Очистіть ріжучий диск.
- Покладіть ніж (8) на дисковий ніж, залишаючи відкритим його гострий край. Вишикуйте отвори в лінію.
- Вставте гвинти (4) в отвори та закрутіть гайки (6). Не затягуйте їх.

- Притуліть обидва ножі (8) один до одного (як на маленькому малюнку) і тримайте. Між ножами (8) не має залишатися проміжків.
- Затягніть гайки (6) з моментом затягування **8 - 10 Нм**.
- Покладіть ножі (9) на ріжучий диск, залишаючи відкритими їх гострі краї.
- Вставте гвинти M8 (5) в отвори, закрутіть гайки M8 (7) та затягніть їх із моментом затягування **16 - 20 Нм**.

## 12.8 Заточування ножів



Рекомендовано доручати заточування всіх ножів виключно спеціалісту сервісної служби. Неправильно заточені ножі (заточені нерівномірно або під неправильним кутом) можуть знизити функціональність садового подрібнювача (наприклад, завадити функції втягування матеріалу для подрібнення, стійкості під час різання тощо).

Заточувати ножі необхідно в захисних окулярах. Стежте за тим, щоб ніхто не підходив надто близько.

- Демонтаж ріжучих дисків. (⇒ 12.3)
- Демонтуйте ножі. (⇒ 12.7)

### Кут заточування:

Кут заточування для всіх ножів становить **30°**.

### Вказівки із заточування ножів

Ножі необхідно заточувати з дотриманням таких вимог.

- Охолоджуйте ніж у процесі заточування (наприклад, водою. Не слід допускати, щоб поверхня ножа набула синюватого кольору: це погіршить його ріжучі якості.
- Щоб запобігти вібрації через дисбаланс, загострюйте ножі рівномірно.
- Перед монтажем пересвідчіться, що ніж не пошкоджений: якщо є видимі щербини та тріщини або досягнуто граничної межі зносу, ніж необхідно замінити.
- Заточуйте ніж, дотримуючись відповідного кута заточування.
- Заточуйте ніж проти напрямку леза.
- За потреби відшліфуйте ріжучі краї тонким шліфувальним папером.

## 12.9 Межі зносу ножів



Ножі необхідно переставити або замінити, перш ніж вони сягнуть межі зносу (A, B, C, D). Компанія STIHL рекомендує звертатися до офіційного дилера STIHL.



Кожен вимір слід робити на кількох (бажано двох-трьох) точках ріжучої кромки.

Слід застосовувати найменше значення.

Рекомендуємо міняти або переставляти відразу всі ножі.

### 1 Огляд ножів

2 крильчаті ножі (1)

6 ножів (2)

1 ніж (3)

1 контрніж (4)

### Дисковий ніж для м'якого матеріалу

До комплекту дискового ножа для м'якого матеріалу входять чотири ножі.

### Дисковий ніж для твердого матеріалу

До комплекту дискового ножа для твердого матеріалу входять два ножі та один ніж для дрібної різки.

- Демонтаж дискових ножів. (⇒ 12.3)

### 2 Межа зносу крильчатих ножів (1):



Для визначення зносу крильчатих ножів застосовуються однакові точки замірювання та значення.



Унаслідок нерівномірного навантаження ріжучі краї крильчатих ножів можуть зношуватися нерівномірно.

Мінімальна ширина (P) обох крильчатих ножів (1)

**A = 39 мм**

### 3 Межа зносу ножів (2):



Це стосується вже обмінаних місцями ножів (2). Коли ножі сягнуть вказаної межі зносу (B), їх можна наточити та переставити, перш ніж доведеться замінити.

- Виміряйте відстань (B) від більшого діаметру отвору до ріжучого краю (X), як вказано на малюнку.
- Так само проведіть вимірювання з іншим отвором ножа.

Мінімальна відстань (B) між ножами (2):

**B = 6 мм**



Якщо виміряна відстань (B) менша від вказаної мінімальної, відповідний ніж (2) слід переставити або замінити.

#### 4 Межа зносу ножів (3):



Це стосується ножа (3), який вже переставляти. Коли ніж (3) сягне вказаної межі зносу (C), його можна наточити та переставити, перш ніж доведеться замінити.

- Виміряйте відстань (C) під прямим кутом до ріжучого краю.

Мінімальна відстань (C) між ножами (3):  
**C = 7 мм**



Якщо виміряна відстань менша від вказаної мінімальної (C), ніж (3) слід переставити або замінити.

#### 5 Межа зносу контрножа (4):



Внаслідок нерівномірного навантаження ріжучі краї контрножа (4) можуть зношуватися нерівномірно.

- Контрніж (4) необхідно замінити, перш ніж сточаться краї (D) та кінчик ножа (5).

### 12.10 Періодичність технічного обслуговування двигуна внутрішнього згорання

#### Періодичність технічного обслуговування Перед кожним введенням в експлуатацію

Перевірте рівень мастила (див. посібник з експлуатації двигуна внутрішнього згорання⇒ ). Дотримуйтеся інструкцій з експлуатації та технічного

обслуговування, наведених у посібнику з експлуатації двигуна внутрішнього згорання.

### 12.11 Періодичність технічного обслуговування

#### Технічне обслуговування в сервісній службі

Рекомендуємо доручати технічне обслуговування садового подрібнювача фахівцям сервісної служби. Компанія STIHL рекомендує звертатися до офіційного дилера STIHL.

Професійне використання (якщо садовий подрібнювач використовується в професійному вжитку):  
**щопівроку**

Приватне використання:  
**щороку**

#### Періодичність технічного обслуговування ріжучого блоку

Перед кожним використанням перевіряйте ріжучий блок (тобто дискові ножі, ножі, запобіжні шайби, кільцевий затискач і гвинт) на міцність посадки, наявність тріщин або інших пошкоджень.

Перевіряйте межі зносу ножів. (⇒ 12.9)

### 12.12 Колеса

Підшипники ковзання коліс не потребують технічного обслуговування.

Тиск у шинах:  
**1,8 - 2,0 бара**

Періодичність технічного обслуговування  
Перед кожним введенням садового

подрібнювача в експлуатацію та після тривалих періодів простою необхідно перевірити тиск у шинах коліс і за потреби його відкоригувати.

#### Коригування тиску в шинах

- Відкрутіть ковпачок (1) вентиля (2) та відрегулюйте тиск у шинах за допомогою відповідного манометра до вказаного значення.
- Закрутіть клапан (2) ковпачком (1).

#### Перевірка тиску в шинах без манометра

Якщо манометра для регулювання тиску в шинах немає, тиск можна перевірити за контрольним заміром (Y) відстані від колісної осі до землі.

**Мінімальна відстань Y = 110 мм**

### 12.13 Зберігання та зимовий період

Садовий подрібнювач слід зберігати в сухому, закритому приміщенні з малим вмістом пилу. Переконайтеся, що до приладу не мають доступу діти.

Садовий подрібнювач можна зберігати лише зі встановленою завантажувальною воронкою АТО 400 та з встановленим захистом ножів.

Всі гайки, болти та гвинти повинні бути затягнуті, замінити попереджувальні написи на приладі, які стерлись, перевірте весь механізм на наявність зносу та пошкоджень. Замінійте зношені і пошкоджені деталі.


Готуючи прилад до зберігання, слід усунути можливі несправності.

Ставлячи садовий подрібнювач на тривале зберігання (у зимовий період), дотримуйтеся таких правил.



30


- Старанно почистіть всі зовнішні деталі приладу.
- Добре змажте рухомі компоненти приладу мастилом.
- Спорожніть бак і карбюратор (наприклад, залишити двигун внутрішнього згорання працювати).
- Викрутить свічку запалювання і залийте через отвір приблизно 3 см<sup>3</sup> моторного мастила в двигун внутрішнього згорання. Прокрутіть двигун внутрішнього згорання без свічки запалювання.

 **Небезпека загорання!**  
Наконечник свічки запалювання тримайте на безпечній відстані від отвору для свічки запалювання (можливість загорання).

- Вкрутіть свічку запалювання назад.
- Замініть мастило (див. також посібник з експлуатації двигуна внутрішнього згорання⇒).
- Добре закрийте двигун внутрішнього згорання. Зберігайте прилад у звичайному положенні в сухому приміщенні без пилу у вертикальному положенні.

## 13. Транспортування



 **Небезпека травмування!**  
Уважно прочитайте розділ «Техніка безпеки», особливо підрозділ «Транспортування», і дотримуйтеся відповідних вказівок. (⇒ 4.4)

Садовий подрібнювач можна транспортувати лише із встановленою завантажувальною воронкою АТО 400 та складеною завантажувальною воронкою для хмизу.

Якщо садовий подрібнювач транспортується без завантажувальної воронки АТО 400, задля безпеки на відкриті ножі необхідно встановити захисне покриття. (⇒ 7.4)

Переносьте садовий подрібнювач утрьох і лише в захисному одязі (захисному взутті та захисних рукавицях).

Перш ніж підняти чи перекинути прилад, звертеся з даними про вагу, які наведено в розділі «Технічні характеристики». (⇒ 18.)

### Штовхання або тягнення садового подрібнювача (малюнок ):

- Візьміться за ручку для транспортування (1) садового подрібнювача та нахиліть його назад, щоб прилад став на колеса.

- Садовий подрібнювач можна повільно (у темпі ходи) тягти або штовхати.



**Стережіться травм! Сходи, виступи та похилі платформи вимагають особливої обережності!**

Зважаючи на вагу приладу, потрібна надзвичайна обережність на сходах, тротуарах, виступах, інших підвищеннях та похилих платформах.

На східцях, виступах, інших підвищеннях та похилих платформах прилад потрібно штовхати (ззаду), а не тягти (спереду). Завжди стійте вище від приладу, щоб у випадку втрати контролю не потрапити під прилад.

Прилад можна зіштовхнути щонайбільше з 2–3 сходинок! Якщо східців більше, слід перенести прилад за допомогою іншої особи.

Стережіться травм через надмірну вагу приладу!

## Піднімання та перенесення садового подрібнювача (малюнок B):



Рекомендується через надмірну вагу пристрою (> 50 кг) не переносити інструмент, а тільки штовхати, опираючись на колеса.

Якщо прилад необхідно підняти на короткий час, використовуйте для цього необхідне оснащення.

Для перенесення інструменту вручну - необхідно 3 людини, триматися при цьому потрібно за підніжку або за воронку. Для роботи треба одягати захисний одяг, який повністю закриває верхню частину тіла.



- Щоб підняти або перенести садовий подрібнювач, міцно візьміться за ручку для транспортування (1) та обидві чорні підпорні ніжки (2).

## Транспортування садового подрібнювача на вантажній платформі (малюнок C):



### Небезпека травмування!

Завжди закріплюйте садовий подрібнювач перед транспортуванням. Ніколи не транспортуйте прилад, не закріпивши його!

При транспортуванні садового подрібнювача на вантажній платформі зафіксуйте її від зміщення відповідними кріпильними засобами. Канати й ремені слід закріплювати в таких місцях приладу:

- на осі (внутрішня сторона колісного каркаса);
- на лівому колісному каркасі;

- правий колісний каркас
- Завантажувальна воронка АТО 400

## 14. Зведення зносу до мінімуму та запобігання пошкодженням

### Важлива інформація про догляд і технічне обслуговування для продукції типу

### Садовий подрібнювач із бензиновим двигуном (STIHL GH)

Компанія STIHL не несе відповідальності за травмування людей і пошкодження майна, спричинені недотриманням наведених у посібнику з експлуатації вимог, у першу чергу інструкцій з експлуатації та обслуговування, а також правил техніки безпеки, або застосування недозволеного навісного обладнання і запасних частин.

Обов'язково дотримуйтеся наведених нижче інструкцій, щоб запобігти пошкодженням і надмірному зносу вашого приладу STIHL.

### 1. Швидкозношувані деталі

Окремі деталі приладів STIHL навіть за умови належної експлуатації зношуються. Їх, залежно від тривалості та способу використання, потрібно своєчасно замінювати.

Зокрема, це стосується:

- ножів;
- дискового ножа;
- клинового ременя.

## 2. Дотримання вимог, наведених у цьому посібнику з експлуатації

Під час експлуатації, технічного обслуговування та зберігання приладів STIHL необхідно ретельно виконувати наведені в цьому посібнику вказівки. Відповідальність за всі пошкодження, які виникли в результаті недотримання інструкцій із техніки безпеки, експлуатації та техобслуговування, несе користувач.

Насамперед, ідеться про:

- використання приладу не за призначенням.
- використання не дозволених компанією STIHL видів палива (мастила, бензину й моторного мастила - див. посібник з експлуатації двигуна внутрішнього згорання);
- недозволені компанією STIHL зміни в конструкції приладу;
- використання не дозволеного компанією STIHL навісного обладнання, навісних пристроїв та ріжучого інструменту;
- використання приладу у спортивних заходах та інших змаганнях.
- пошкодження приладу в результаті експлуатації з дефектними компонентами.

### 3. Технічне обслуговування

Усі роботи, перелічені в розділі «Обслуговування», потрібно виконувати регулярно.

Якщо користувач не в змозі виконати необхідні роботи самостійно, йому слід звернутися до офіційного дилера.

Для технічного обслуговування та ремонту приладів компанія STIHL рекомендує звертатися до офіційного дилера STIHL.

Спеціалісти офіційних дилерських центрів STIHL регулярно проходять навчання та отримують технічний інструктаж.

У випадку невиконання робіт із техобслуговування можливі пошкодження приладу, відповідальність за які несе користувач.

Зокрема, йдеться про такі пошкодження:

- корозія та інші пошкодження в результаті неправильного зберігання;
- пошкодження в результаті використання неоригінальних запчастин STIHL;
- пошкодження внаслідок виконання ремонту й технічного обслуговування не в майстерні офіційного дилера.

## 15. Замінювані запчастини

Комплект дискового ножа для м'якого матеріалу:  
6012 700 5110

Комплект дискового ножа для твердого матеріалу:  
6012 700 5100

Крильчатий ніж довгий:  
6012 702 0310

Крильчатий ніж короткий:  
6012 702 0300

Ножі (6х):  
6008 702 0121

Ніж (1х):  
6012 702 0100

Контрніж:  
6012 702 0500

## 16. Захист довкілля



Матеріал для подрібнення треба не викидати на сміття, а переробляти на компост.

Упаковка, прилад і додаткове приладдя виготовлені з матеріалів, що мають вторинно перероблятися та належно утилізуватися.

Екологічно правильна роздільна утилізація сприяє повторному використанню вторсировини. Після закінчення терміну служби приладу, здайте його в пункт прийому вторсировини. Неправильна утилізація може зашкодити здоров'ю та забруднити навколишнє середовище.

### 16.1 Утилізація

Перед утилізацією зробіть двигун внутрішнього згорання непридатним до використання.

зніміть кабель запалювання, злийте пальне з бака й видаліть мастило.

#### Небезпека травмування ножем!

Ніколи не залишайте недіючий садовий подрібнювач без нагляду. Подбайте про те, щоб прилад і ножі зберігались у недоступному для дітей місці.

## 17. Декларація виробника про відповідність

### 17.1 Декларація виробника про відповідність стандартам ЄС садового подрібнювача STIHL GH 460.1 C

STIHL Tirol GmbH  
Hans Peter Stihl-Straße 5  
6336 Langkampfen (Лангкампфен)  
Австрія

заявляє під власну відповідальність, що

- Тип конструкції: садовий подрібнювач
- Марка: STIHL
- Тип: GH 460.1 C
- Номінальна потужність за номінальною частотою обертання: 6,49 | 2800 кВт | /хв
- Серійний ідентифікатор: 6012

відповідає застосовним положенням Директив 2000/14/ЄС, 2006/42/ЄС, 2014/30/EU і 2011/65/EU, було розроблено та виготовлено відповідно до версій зазначених нижче стандартів, чинних на дату виробництва: EN 13683 і EN ISO 14982.

Вимірний і гарантований рівень звукової потужності було визначено відповідно до Директиви 2000/14/ЄС, Додаток V.

- Вимірний рівень звукової потужності: 101,4 дБ(A)
- Гарантований рівень звукової потужності: 104 дБ(A)

Технічна документація зберігається в компанії STIHL Tirol GmbH.



Рік випуску та серійний номер вказано на садовому подрібнювачі.

Лангкампфен, 30.08.2021

STIHL Tirol GmbH

в. о.



Матіас Фляйшер, керівник відділу досліджень і розробки

в. о.



Свен Цімерман, начальник відділу якості

## 17.2 Знак відповідності



Інформація щодо сертифікатів та заяв про відповідність вимогам ЕАС, які підтверджують виконання технічних Директив та вимог Митного Союзу є на сайтах [www.stihl.ru/eas](http://www.stihl.ru/eas) або її можна замовити по телефону у відповідному національному представництві STIHL.



Технічні Директиви та вимоги України виконуються.

## 17.3 Встановлена тривалість використання

Повна встановлена тривалість використання становить до 30 років.

Встановлена тривалість використання передбачає регулярне технічне обслуговування та догляд відповідно до вимог інструкції з використання.

## 17.4 Штаб-квартира STIHL

ANDREAS STIHL AG & Co. KG  
Badstrasse 115  
71336 Waiblingen  
Німеччина

## 17.5 Дочірні компанії STIHL

### РОСІЙСЬКА ФЕДЕРАЦІЯ

ООО «АНДРЕАС ШТИЛЬ МАРКЕТИНГ»  
вул. Тамбовська, буд. 12, літ. В, офіс 52  
192007 Санкт-Петербург, Росія  
Гаряча лінія: +7 800 4444 180  
E-mail: [info@stihl.ru](mailto:info@stihl.ru)

### УКРАЇНА

ТОВ «Андреас Штіль»  
вул. Антонова 10, с. Чайки  
08135 Київська обл., Україна  
Телефон: +38 044 393-35-30  
Факс: +380 044 393-35-70  
E-mail: [info@stihl.ua](mailto:info@stihl.ua)  
[www.stihl.ua](http://www.stihl.ua)  
Гаряча лінія: +38 0800 501 930

## 17.6 Представники STIHL

### БІЛАРУСЬ

Представництво  
ANDREAS STIHL AG & Co. KG  
вул. К. Цеткін, 51-11а  
220004 Мінськ, Білорусь  
Гаряча лінія: +375 17 200 23 76

### КАЗАХСТАН

Представництво  
ANDREAS STIHL AG & Co. KG  
вул. Шагабутдінова, 125А, оф. 2  
050026 Алмати, Казахстан  
Гаряча лінія: +7 727 225 55 17

## 17.7 Імпортери STIHL

### РОСІЙСЬКА ФЕДЕРАЦІЯ

ООО "ШТИЛЬ ЗЮДВЕСТ"  
350000, Российская Федерация,  
г. Краснодар, ул. Западный обход, д.  
36/1

ООО "ФЛАГМАН"  
194292, Российская Федерация,  
г. Санкт-Петербург, 3-ий Верхний  
переулок, д. 16 литер А, помещение 38

ООО "ПРОГРЕСС"  
107113, Российская Федерация,  
г. Москва, ул. Маленковская, д. 32, стр.  
2

ООО "АРНАУ"  
236006, Российская Федерация,  
г. Калининград, Московский проспект, д.  
253, офис 4

ООО "ИНКОР"  
610030, Российская Федерация,  
г. Киров, ул. Павла Корчагина, д. 1Б

ООО "ОПТИМА"  
620030, Российская Федерация,  
г. Екатеринбург, ул. Карьерная д. 2,  
Помещение 1

ООО "ТЕХНОТОРГ"  
660112, Российская Федерация,  
г. Красноярск, ул. Парашютная, д. 15

ООО "ЛЕСОТЕХНИКА"  
664540, Российская Федерация,  
с. Хомутово, ул. Чапаева, д. 1, оф. 39

## УКРАЇНА

ТОВ «Андреас Штіль»  
вул. Антонова 10, с. Чайки  
08135 Київська обл., Україна

## БІЛОРУСЬ

ООО «ПИЛАКОС»  
ул. Тимирязева 121/4 офис 6  
220020 Минск, Беларусь

УП «Беллесэкспорт»  
ул. Скрыганова 6.403  
220073 Минск, Беларусь

## КАЗАХСТАН

ИП «ВОРОНИНА Д.И.»  
пр. Райымбека 312  
050005 Алматы, Казахстан

## КИРГИЗСТАН

ОсОО «Муза»  
ул. Киевская 107  
720001 Бишкек, Киргизия

## ВІРМЕНІЯ

ООО «ЮНИТУЛЗ»  
ул. Г. Парпеци 22  
0002 Ереван, Армения

## 18. Технічні характеристики

|  |  |
|--|--|
| Марка  | STIHL                                  |
| Модель   | GH 460.1 C                             |
| Серійний ідентифікатор                                     | 6012                                   |
| Двигун внутрішнього згорання, тип конструкції              | 4-тактний двигун внутрішнього згорання |
| Тип  | EVC 2000.0                             |
| Номинальна потужність за номінальною частотою обертання    | 6,49   2800 кВт   /хв                  |
| Номинальна частота обертання двигуна внутрішнього згорання | 2800 /хв                               |
| Робочий об'єм  | 352 см <sup>3</sup>                    |
| Пусковий пристрій  | Пусковий тросик                        |
| Паливний бак   | 2,6 л                                  |
| Привод ріжучого блоку                                      | постійний                              |
| Ріжучий блок   | MultiCut 450                           |
| Діаметр колеса   | 260 мм                                 |

Максимальний діаметр гілок 75 мм  
Вимірювання відповідно до стандарту 2000/14/EC / S.l. 2001/1701:

Гарантований рівень звукової потужності  $L_{WA}$  104 дБ(А)

Похибка  $K_{WA}$  3,0

Вимірювання відповідно до стандарту EN 13683:

Рівень гучності на робочому місці  $L_{pA}$  94 дБ(А)

Похибка  $K_{pA}$  3 дБ(А)

Д/Ш/В 108/89/137 см


Вага 76 кг


## 18.1 REACH

REACH – це постанова ЄС про реєстрацію, оцінювання та допускання хімічних речовин.

Для отримання інформації про виконання постанови REACH (EG) № 1907/2006 перейдіть на веб-сторінку [www.stihl.com/reach](http://www.stihl.com/reach)

## 19. Усунення несправностей

 Див. посібник з експлуатації двигуна внутрішнього згорання.

 Якщо вам потрібна кваліфікована допомога, рекомендуємо звернутися до офіційного дилера STIHL.

---



### Несправність:


Не запускається двигун внутрішнього згорання

### Можливі причини:

- Вмикач- / вимикач не ввімкнено
- Завантажувальну воронку не закрито належним чином - спрацював механізм автоматичного вимкнення (захисне блокування)
- Заблоковано дисковий ніж
- Немає пального в баку, забився паливопровід
- Неякісне, забруднене чи старе пальне в баку
- Витягнуто штекер свічки запалювання, провід запалювання погано прикріплено до штекера
- Забився повітряний фільтр
- Обгорів ізолятор свічки запалювання чи пошкоджена сама свічка; неправильна відстань між електродами

### Усунення:

- Привести в дію вмикач- / вимикач (⇒ 8.1)
- Закрити та затягнути завантажувальну воронку (закрутити вмикач- / вимикач) (⇒ 7.5)
- Видалити подрібнений матеріал із корпусу (УВАГА! Витягніть штекер свічки запалювання)
- Долийте пальне, прочистіть паливопровід (⇒ 7.8)
- Завжди використовуйте свіже фірмове паливо, неетилований бензин; прочистіть карбюратор (⇒ 7.8)
- Вставте штекер свічки запалювання, перевірте з'єднання між проводом запалювання та штекером  ✂
- Почистіть повітряний фільтр  ✂

- Почистіть або замініть свічку запалювання, відрегулюйте відстань між електродами  ✂

---

### Несправність

Двигун внутрішнього згорання дуже нагрівається.

### Можлива причина

- Забруднились ребра охолодження.
- Низький рівень мастила у двигуні внутрішнього згорання.
- Поверхню двигуна внутрішнього згорання покриває матеріал для подрібнення.

### Усунення

- Почистьте ребра охолодження (⇒ 12.1)
- Долийте моторне мастило (⇒ 7.8)
- Очистьте двигун внутрішнього згорання від матеріалу для подрібнення.

---

### Несправність

Прилад сильно вібує під час роботи.

### Можлива причина

- Дефект ножа або ріжучого диску.
- Ослабло кріплення двигуна.

### Усунення

- Перевірте і за потреби відремонтуйте ножі, ножовий вал, гвинти, гайки, шайби та підшипники ножового блока ✂
- Затягніть гвинти на кріпленні двигуна ✂

---




### Несправність:

Двигун важко запускається, або його потужність через деякий час зменшується

### Можливі причини:

- У корпус потрапив матеріал для подрібнення
- У бак для пального чи карбюратор потрапила вода; забився карбюратор
- Забився бак
- Забився повітряний фільтр
- Обгорів ізолятор свічки запалювання

### Усунення:

- Видаліть матеріал із корпусу (витягніть штекер свічки запалювання!) (⇒ 12.1)
- Спорожніть бак, ✂ почистіть паливопровід і карбюратор
- Почистіть бак для пального  ✂
- Почистіть повітряний фільтр  ✂
- Почистіть свічку запалювання  ✂

---

### Несправність

Знижена продуктивність садового подрібнювача.

### Можлива причина

- Затупилися ножі.
- Неправильно наточено ножі.
- Зігнутий ріжучий диск.

### Усунення

- Наточіть або замініть ніж (⇒ 12.8) ✂
- Наточіть ніж правильно (⇒ 12.8) ✂
- Візуально перевірте ріжучий диск та за потреби замініть його (⇒ 12.3)

### Несправність

Прилад не втягує матеріал для подрібнення.

#### Можлива причина

- Ножі затупилися або наточені неправильно.
- Між ножами залишився проміжок (на ріжучому диску для твердого матеріалу).
- 3 ножів не знято захисне покриття.

#### Усунення

- Наточіть ніж під правильним кутом заточування ✂ (⇒ 12.8)
- Встановіть ножі на ріжучий диск для твердого матеріалу так, щоб не виникало зазорів (⇒ 12.7)
- Демонтаж захисного покриття ножів (⇒ 7.3)

## 20. План технічного обслуговування


### 20.1 Підтвердження передачі


|   |
|---|
| <b>Модель:</b> _____  |
| <b>Серійний номер:</b>  |
| <input type="text"/> <input type="text"/> <input type="text"/> <input type="text"/> <input type="text"/> <input type="text"/> <input type="text"/> <input type="text"/> |
| <b>Дата:</b> <input type="text"/> <input type="text"/> <input type="text"/> <input type="text"/>  |
|    |
| Наступне обслуговування   |
| <b>Дата:</b> <input type="text"/> <input type="text"/> <input type="text"/> <input type="text"/>  |

### 20.2 Підтвердження про надання технічного обслуговування



Під час технічного обслуговування надайте цей посібник з експлуатації офіційному дилеру STIHL. На заздалегідь надрукованих полях він зробить запис про проведення технічного обслуговування.

 Дата проведення обслуговування

 Дата проведення наступного обслуговування

## Austatud klient!

Meil on hea meel, et otsustasite STIHLi kasuks. Me töötame välja ja valmistame oma tooteid tippkvaliteedis vastavalt klientide vajadustele. Nii tekivad ka äärmuslikul koormamisel kõrge töökindlusega tooted.

STIHL tähendab tippkvaliteeti ka teeninduses. Meie esindused tagavad kompetentse nõustamise, instrueerimise ja ulatusliku tehnilise toe.

Me täname Teid usalduse eest ja soovime Teile oma STIHLi toote meeldivat kasutamist.

Dr Nikolas Stihl

## TÄHTIS! LUGEGE ENNE KASUTAMIST LÄBI JA HOIDKE ALLES.

# 1. Sisukord

|   |            |
|---|------------|
| <b>Selles kasutusjuhendis</b>           | <b>332</b> |
| Üldine teave                            | 332        |
| Juhised selle kasutusjuhendi lugemiseks | 332        |
| <b>Seadme kirjeldus</b>                 | <b>332</b> |
| <b>Ohutusnõuded</b>                     | <b>332</b> |
| Üldine teave                            | 332        |
| Tankimine – bensiini käitlemine         | 333        |
| Riietus ja varustus                     | 334        |
| Seadme transport                        | 334        |
| Enne töötamist                          | 335        |
| Töötamise ajal                          | 336        |
| Hooldus ja remont                       | 337        |
| Hoiulepanek pikemate tööpauside korral  | 338        |
| Jäätmekäitlus                           | 338        |
| <b>Sümbolite kirjeldus</b>              | <b>338</b> |
| <b>Tarnekomplekt</b>                    | <b>339</b> |
| <b>Seadme töökorda seadmine</b>         | <b>339</b> |
| Oksapurusti lahtipakkimine              | 339        |
| Rattaraami paigaldamine                 | 340        |
| Tera katte eemaldamine                  | 340        |
| Tera katte paigaldamine                 | 340        |
| Täitelehter ATO 400 paigaldamine        | 340        |
| Väljaviskeava pikenduse paigaldamine    | 341        |
| Plekkide paigaldamine                   | 341        |
| Kütus ja mootoriõli                     | 341        |
| <b>Juhtelemendid</b>                    | <b>341</b> |
| Sisse-/väljalülitamise lüliti           | 341        |
| Õhuklapp                                | 342        |
| <b>Juhised töötamiseks</b>              | <b>342</b> |
| Millist materjali saab töödelda?        | 342        |
| Millist materjali ei tohi töödelda?     | 342        |

|  |            |
|--|------------|
| Oksa maksimaalne läbimõõt                          | 342        |
| Kasutaja tööala                                    | 342        |
| Seadme tööasend                                    | 343        |
| Seadme õige koormus                                | 343        |
| Oksapurusti täitmine                               | 343        |
| <b>Turvaseadised</b>                               | <b>344</b> |
| Turvalukustus                                      | 344        |
| <b>Seadme käivitamine</b>                          | <b>344</b> |
| Oksapurusti käivitamine                            | 344        |
| Oksapurusti väljalülitamine                        | 344        |
| Okste sisestusava lahtiklappimine                  | 345        |
| Okste sisestusava kokkupanemine                    | 345        |
| Tööriistasahtel                                    | 345        |
| Purustamine  | 345        |
| <b>Hooldus</b>                                     | <b>345</b> |
| Seadme puhastamine                                 | 346        |
| Täitelehter ATO 400 lahtivõtmine                   | 346        |
| Lõiketerade lahtivõtmine                           | 346        |
| Lõiketerade paigaldamine                           | 347        |
| Vastutera lahtivõtmine                             | 347        |
| Vastutera paigaldamine                             | 348        |
| Tera pööramine                                     | 348        |
| Terade teritamine                                  | 348        |
| Terade kulumispiirid                               | 349        |
| Sisepõlemismootori teenindusintervall              | 349        |
| Teenindusintervallid                               | 350        |
| Rattad   | 350        |
| Hoiulepanek ja talvepaus                           | 350        |
| <b>Transport</b>                                   | <b>350</b> |
| <b>Kulumise minimeerimine ja kahjude vältimine</b> | <b>351</b> |
| <b>Tavalised varuosad</b>                          | <b>352</b> |
| <b>Keskonnakaitse</b>                              | <b>352</b> |
| Jäätmekäitlus                                      | 352        |
| <b>vastavusdeklaratsioon</b>                       | <b>352</b> |

|                              |            |
|------------------------------|------------|
| EU vastavusdeklaratsioon     | 352        |
| Oksapurusti STIHL GH 460.1 C |            |
| <b>Tehnilised andmed</b>     | <b>353</b> |
| REACH                        | 353        |
| <b>Tõrkeotsing</b>           | <b>353</b> |
| <b>Teenindusplaan</b>        | <b>354</b> |
| Üleandmise kinnitus          | 354        |
| Teeninduse kinnitus          | 354        |

## 2. Selles kasutusjuhendis

### 2.1 Üldine teave

Käesolev kasutusjuhend on **EÜ direktiivi mõistes** tootja originaalkasutusjuhendi 2006/42/EC tõlge.

Ettevõtte STIHL arendab pidevalt oma tootevalikut, seepärast jätame endale õiguse muuta tarnekomplektide kuju, tehnikat ja varustust.

Sellest tulenevalt ei ole selle brošüüri andmete ja jooniste alusel õigust esitada nõudeid.

Selles kasutusjuhendis on võib-olla kirjeldatud ka mudeleid, mis igas riigis saadaval ei ole.

See kasutusjuhend on autoriõigusega kaitstud. Kõik õigused kaitstud, eelkõige õigus paljundamisele, tõlkimisele ja elektrooniliste süsteemidega töötlemisele.

### 2.2 Juhised selle kasutusjuhendi lugemiseks

Pildid ja tekstid kirjeldavad kindlaid käsitsemisamme.

Selles kasutusjuhendis selgitatakse kõiki seadmel paiknevaid piltsümboliteid.

### Vaatesuund

Vaatesuund **vasaku** ja **parema** kasutamisel kasutusjuhendis: kasutaja seisab seadme taga (tööasend).

### Viide peatükile

Lisaselgitusteks viitavad nooled vastavale peatükile ja alapeatükile. Siin on näide, kuidas viidatakse peatükile (⇒ 3.)

### Tekstilõikude märgistamine

Kirjeldatud juhised võivad olla märgistatud nii, nagu on kujutatud alljärgnevatel näidetes.

Käsitlusvõtted, mis nõuavad kasutaja sekkumist:

- keerake polt (1) kruvikeeraja abil välja, vajutage hooba (2) ...

Üldised loendid:

- toote kasutamine spordiüritustel või võistlustel

### Eriti tähtsad tekstid

Eriti tähtsad tekstilõigud on kasutusjuhendis eraldi esile tõstmiseks tähistatud allpool kirjeldatud sümbolitega.



#### Oht!

Õnnetuste ja raskete kehavigastuste oht. Nõutakse või keelatakse teatud kindlat käitumisviisi.



#### Hoiatus!

Inimeste vigastamise oht! Teatud käitumine väldib võimalikke või tõenäolisi vigastusi.



#### Ettevaatust!

Kergeid vigastusi või materiaalselt kahju saab teatud käitumisviisiga vältida.



### Märkus

Info seadme paremaks kasutamiseks ja võimalike käsitlusvigade vältimiseks.

### Tekstid koos pildiviidetega

Seadme kasutamist selgitavad pildid leiata kasutusjuhendi algusest.

Kaamerasümbol on pildilehekülgedel olevate piltide sidumiseks vastava tekstiosaga kasutusjuhendis.



## 3. Seadme kirjeldus



- 1 Täitelehter ATO 400
- 2 Sisepõlemismootor
- 3 Sisse-/väljalülitamise lüliti
- 4 Süüteküünla pistik
- 5 Rattajalg
- 6 Väljaviskešaht
- 7 Ratas
- 8 Okste sisestusava
- 9 Transpordikäepide
- 10 Andmesilt masina numbriga
- 11 Tööriistasahtel
- 12 Okste sisestusava lukk

## 4. Ohutusnõuded

### 4.1 Üldine teave



Seadmega töötamisel tuleb kindlasti järgida õnnetuse ennetamise eeskirju.



Enne esmast kasutuselevõttu tuleb kogu kasutusjuhend tähelepanelikult läbi lugeda.

Hoidke kasutusjuhend

hilisemaks kasutamiseks hoolikalt alles.

Järgige käsitemis- ja hooldusjuhiseid, mille leiata sisepelemismootori kasutusjuhendist.

Need ettevaatusabinõud on teie turvalisuseks hädavajalikud, kuid see loend ei ole lõplik. Kasutage seadet arukalt ja vastutustundlikult ning mõelge sellele, et seadme kasutaja on vastutav teiste inimestega juhtuvate õnnetuste ja neile tekitatud varalise kahju eest.



### Vigastuse oht!

Kasutajad, kes pole juhiseid saanud, ei mõista ega suuda hinnata oksapurustist ja akust lähtuvaid ohte. Kasutajat või kõrvalisi isikuid võidakse raskelt või surmavalt vigastada.

Tutvuge seadme käsitemise komponentide ja kasutamisega.

Seadet tohivad kasutada ainult isikud, kes on kasutusjuhendi läbi lugenud ja oskavad seadet kasutada. Enne esmast kasutuselevõttu peab kasutaja püüdma hankida asjatundlikku ja praktilist juhendust. Müüja või mõni teine asjatundja peab kasutajale selgitama, kuidas seadet ohutult kasutada.

Juhendamise ajal tuleb kasutajale selgitada, et seadmega töötamisel on vaja olla äärmiselt hoolikas ja keskendunud.

Ka selle seadme nõuetekohasel kasutamisel säilivad alati teatud jääkriskid.

Veenduge, et kasutaja on füüsiliselt, sensoorselt ja vaimselt võimeline seadet käitama ja sellega töötama. Kui kasutaja on füüsiliselt, sensoorselt või vaimselt

piiratud, võib kasutaja sellega töötada ainult järelevalve all või vastutava isiku juhendamisel.

Veenduge, et kasutaja oleks täisealine või saanud järelevalve all väljaõppe mingil kutsealal siseriiklike eeskirjade kohaselt.



### Eluohulik lämbumise tõttu!

Lapsed võivad pakendiga mängides lämbuda. Ärge lubage lapsi pakendi lähedusse.

Seadet koos kõigi lisaseadmetega tohib anda või laenata ainult neile isikutele, kes on saanud kasutamiseks vajalikud juhised või tunnevad juba seda mudelit ja selle kasutamist. Kasutusjuhend kuulub seadme juurde ja see tuleb alati koos seadmega edasi anda.

Kasutage seadet vaid siis, kui olete välja puhanud ning heas füüsilises ja vaimses seisundis. Kui teie tervis pole korras, peaksite oma arstilt küsima, kas tohite seadmega töötada. Pärast alkoholi, narkootikumide või reaktsioonikiirust vähendavate ravimite tarvitamist ei tohi seadmega töötada.

### Tähelepanu! Õnnetuse oht!



STIHLi oksapurustid on välja töötatud oksamaterjali ja taimejäänuste peenestamiseks. Seadme kasutamine muul otstarbel on keelatud ja võib olla ohtlik või seadet kahjustada.

Oksapurustit on keelatud kasutada (mittetäielik loetelu):

- teiste materjalide (n t klaasi, metalli) purustamiseks;
- töödeks, mida selles kasutusjuhendis pole kirjeldatud;

- toiduainete tootmiseks (nt jää peenestamiseks, kääritussegude tegemiseks).

Turvalisuse kaalutlustel on keelatud igasugune seadme muutmine (erand on STIHLi lubatud tarvikute ja lisaseadmete nõuetekohane paigaldamine) – see muudab garantii kehtetuks. Teavet lubatud lisatarvikute kohta saate oma STIHLi müügiesindusest.

Eriti on keelatud igasugune seadme muutmine, mis muudab sisepelemismootori või elektrimootori võimsust või pöörlemiskiirust.

Seadmega ei tohi transportida esemeid, loomi ega inimesi, eriti lapsi.

Seadme kasutamisel haljasaladel, parkides, spordiväljakutel, tänavate ääres ning põllu- ja metsamajanduslikes ettevõtetes tuleb olla eriti ettevaatlik.

## 4.2 Tankimine – bensiini käitlemine



### Eluohulik!

Bensiin on mürgine ja kergsüttiv.

Hoidke bensiini ainult selleks ette nähtud ja kontrollitud mahutites (kanistrites). Sulgege paagi ja kanistri kork alati nõuetekohaselt ja keerake kõvasti kinni. Katkised korgid tuleb turvalisuse kaalutlustel välja vahetada.

Ärge kunagi kasutage joogipudeleid vms töövedelike, nt käitusaine, hoidmiseks või jäätmekäitlusse suunamiseks. See võib inimesi, eriti lapsi, eksitada ja nad võivad nendest juua.



Hoidke bensiin eemal lahtisest tulest, püsileegist, soojusallikatest ja teistest süüteallikatest. Ärge suitsetage!

Tankige ainult vabas õhus ja ärge tankimise ajal suitsetage.

Enne tankimist lülitage sisepõlemismootor välja ja laske jahtuda.

Bensiini tuleb lisada enne sisepõlemismootori käivitamist. Kui sisepõlemismootor töötab või seade on kuum, ei tohi paagi korki avada ega bensiini juurde valada.

### Ärge täitke käitusainepaaki üle!

Selleks et käitusainepaagis oleks käitusainel ruumi paisuda, ärge kunagi täitke käitusainepaaki üle alumise täiteserva.

Peale selle jälgige kasutusjuhendi andmeid sisepõlemismootori puhastamise kohta.

Kui bensiini läks maha, tehke bensiiniga määrduvad pinnad enne sisepõlemismootori käivitamist puhtaks. Ärge keerake süüdet enne, kui bensiiniaurud on haihtunud (pühkige kuivaks).

Mahaläinud käitusaine tuleb alati ära pühkida.

Kui bensiini on läinud riietele, siis tuleb need ära vahetada.

Ärge kunagi hoidke seadet hoones, kui paagis on bensiini. Eralduvad bensiiniaurud võivad puutuda kokku lahtise tule või sädemetega ning süttida.

Kui paaki on vaja tühjendada, tuleb seda teha vabas õhus.



### 4.3 Riietus ja varustus



Töötamise ajal tuleb alati kanda kinniseid, sügava mustriga jalatseid. Ärge kunagi töötage paljajalu ega näiteks sandaalides.



Kandke töö ajal ja eriti ka hooldustöödel ning seadme transportimisel alati nahast kaitsekindaid, millel on suletud mansett.



Töö ajal kandke alati tihedalt liibuvaid kaitseprille.



Sobivad kaitseprillid on läbinud standardile EN 166 või riiklikele eeskirjadele vastava kontrolli mehaanilise tugevuse osas ja on poodides vastavalt tähistatud.



Töötamise ajal kandke alati kuulmiskaitset.



Sobiv kuulmiskaitse on läbinud standardile EN 352 või riiklikele eeskirjadele vastava kontrolli ja on poodides vastavalt tähistatud.

Kandke mõlemaid kogu töötamise vältel.



Kandke seadmega töötamisel praktilist ja liibuvat riietust, nt kombinesooni, mitte töömantlit. Seadmega töötamisel ei tohi kanda salli, lipsu, ehteid, rippuvaid nõore või paelu ega muid lohvakaid riideid.

Töötamise ajal ja kõigil seadet puudutavatel töödel peavad pikad juuksed olema kinni pandud ja ohutuse mõttes ka kaetud (rätiku või mütsiga).

### 4.4 Seadme transport

Töötage alati kaitsekinnastega (⇒ 4.3), et vältida vigastusi teravate ja kuumade masinaosadega.

Ärge transportige töötava sisepõlemismootoriga seadet. Enne transportimist lülitage sisepõlemismootor välja, oodake, kuni tera jääb seisma ja eemaldage süüteküünlapistik.

Transportige seadet ainult jahtunud sisepõlemismootoriga ja ilma käitusaineta.

Transportige seadet ainult koos nõuetekohaselt paigaldatud täitelehtri ja kokkupandud okste sisestusavaga.

Kui paigaldatud lehriga transportimine ei ole võimalik, kasutage tera katet.

**Katmata teradega vigastamise oht!**  
(⇒ 7.4)

Arvestage seadme raskusega, eriti seadme ümberkukkumisel.

Kasutage seadme pealelaadimisel sobivaid abivahendeid (rampe, tõsteseadmeid).

Ohutuse kaalutlustel ei tohi kaldenurk ületada transportimisel ja laadimisel järgmisi väärtusi:

- külgsuunas kaldenurk: **10° (17,6%)**,
- pikisuunas kaldenurk: **10° (17,6%)**.

Kinnitage seade ja tarnekomplektis olevad seadme osad (nt lahti monteeritud lehter) laadimispiinnale piisavas mõõdus kinnitusvahenditega (rihmad, köied jne) selles kasutusjuhendis näidatud kinnituskohtadest. (⇒ 13.)

Tõmmake või lükake seadet ainult kõndimise kiirusel. Ärge vedage slepisi!



Seadme transportimisel järgige kohalikke eeskirju, eelkõige neid, mis puudutavad laadimisalustele paigutatud seadmete ja esemete transportimist.

#### 4.5 Enne töötamist

Tuleb tagada, et seadmega töötavad vaid isikud, kes kasutusjuhendit tunnevad.

Enne seadme esmakordset kasutamist tuleb eemaldada pakendimaterjal ja transpordilukud.

Järgige sisepõlemis- või elektrimootoriga töötavate aiatööriistade kasutamisel kommunaaleeskirjades lubatud tööaegu.

Enne seadme kasutuselevõttu kontrollige, et käitusainesüsteemis ei oleks lekkeid, eelkõige nähtavate osade juures, näiteks paak, paagikork, voolikuühendused.

Lekete või kahjustuse korral ei tohi sisepõlemismootorit käivitada – **tuleoht!** Laske seade enne uuesti kasutuselevõtmist müügiesinduses ära parandada.

Enne seadme kasutamist tuleb kõik kulunud ja defektsed osad välja vahetada. Asendage seadmel olevad loetamatuks muutunud või kahjustatud ohu- ja hoiatussildid uutega. Teile lähimas STIHLi müügiesinduses on saadaval varuklepsud ja kõik muud varuosad.



#### **Vigastusoh!**

Kulunud või kahjustatud osad (nt nürid terad) võivad mõjutada seadme ohutust ja põhjustada kasutajale vigastusi.

Enne kasutuselevõtmist tuleb kontrollida ja tagada järgmised asjaolud:

- Kõik katted ja kaitseseadised on oma kohal ja laitmatus seisukorras.

- Kõik kütust juhtivad sisepõlemismootori osad on olemas ja korras (ei leki).
- Paak on korras (ei leki).
- Korpus ja löikeinstrument (terad, teravõll, lõiketerad jne) ei ole kulunud ega kahjustatud.
- Seadmes ei ole purustatud materjali ja täitelehter on tühi.
- Kõik kruvid, mutrid ja kinnituselemendid on olemas ning korralikult kinni. Pingutage lahtised kruvid ja mutrid enne kasutuselevõttu üle (jälgige pöördemomenti).

Kasutage seadet ainult vabas õhus ja mitte seina ääres ega jäikade esemete ligiduses, et vähendada vigastusohu ja kahju lähedalasuvatele esemetele (puuduvad kõrvalepoikevõimalused kasutajale, akende purunemine, kriimud auto peal jne).

Seade peab olema paigutatud seisukindlalt tasasele ja kindlale aluspinnale.

Ärge kasutage seadet tänavasillutisel või kruusaga kaetud pinnal, kuna seadmest välja paiskuv või üles keerlev materjal võib põhjustada vigastusi.

Enne igakordset kasutuselevõttu tuleb kindlaks teha, kas seade on ettenähtud viisil suletud. (⇒ 7.5)

Tutvuge sisse-/väljalülitamise lülitiga, et saaksite hädaolukorras kiiresti ja õigesti reageerida.

Kui oksapurusti on tööasendis, peab täiteava olema alati pritsmekaitsemega täielikult kaetud. Vastasel juhul tuleb pritsmekaitse välja vahetada.

#### **Vigastusoh!**

Kasutage seadet ainult nõuetekohaselt monteerituna. Kui seadmel puuduvad

mõned osad (nt rattad, seisujalad jne), siis ei saa enam ettenähtud ohutuskaugustest kinni pidada ja ka seadme stabiilsus võib olla väiksem.

**Nõuetekohast seisukorda tuleb enne kasutuselevõttu visuaalselt kontrollida!**

Nõuetekohases töökorras on seade siis, kui see on täielikult monteeritud, mis tähendab järgmist:

- lehtri ülemine osa on paigaldatud lehtri alumisele osale;
- okste sisestusava on külge monteeritud;
- täitelehter on paigaldatud põhiseadmele;
- rattajalgade komplekt on paigaldatud;
- mõlemad rattad on paigaldatud ja õhurõhk vastab käesolevas kasutusjuhendis ettenähtud rõhule (⇒ 12.12);
- kõik kaitseseadised (väljaviskešaht, pritsmekaitse jne) peavad olema olemas ja töökorras;
- mõlemad löikeinstrumendid (lõiketerad) on paigaldatud;
- kõik terad on nõuetekohaselt paigaldatud.

Seadmele paigaldatud lülitus- ja kaitseseadiseid ei tohi eemaldada ega mittetoimivaks muuta.

Kontrollige mõlemad lõiketerad visuaalselt üle, et need ei oleks kahjustatud või deformeerunud, ning vajaduse korral vahetage terad välja.

## 4.6 Töötamise ajal



Ärge töötage seadmega, kui ohupiirkonnas on loomi või inimesi (eriti lapsi).

Ärge töötage seadmega vihma ja äikese ajal ning eriti siis, kui valitseb pikselöögiolt.

Märjal pinnal suureneb õnnetuste oht (oksapurusti halvem seisukindlus). Tuleb töötada eriti ettevaatlikult, et vältida libisemahakkamist. Võimalusel vältige seadme kasutamist märjal pinnal.

Töötage vaid päevavalges või hea tehisvalgustusega.

Tööala peab kogu töötamise aja vältel olema puhas ja korras. Eemaldage kõik komistusohu allikad, nt kivid, oksad, juhtmed jne.

Aluspind, millel seadmega töötaja seisab, ei tohi olla kõrgem seadme aluspinnast.

### Heitgaasid



#### Mürgistuse tõttu eluohtlik!

Lõpetage kohe töö, kui teil esineb iiveldust, peavalu, nägemishäireid (nt ahenev vaateväli), kuulmishäireid, peeringlust, vähenenud keskendumisvõimet. Need sümptomid võivad olla põhjustatud muuhulgas liiga kõrgest heitgaasikontsentratsioonist.



Seade hakkab mürgiseid heitgaase eraldama kohe, kui sisepõlemismootor käivitub. Need gaasid sisaldavad vesinikmonooksiidi – mürgist, värvitut ja lõhnatud gaasi – ning teisi kahjulikke

aineid. Sisepõlemismootorit ei tohi kunagi käivitada kinnistes või halva ventilatsiooniga ruumides.

Seade tuleb paigutada selliselt, et ei peaks töötama heitgaaside väljalaske suunal.

### Käivitamine

Enne käivitamist asetage seade tasasele pinnale püstisesse asendisse. Seadet ei tohi mingil juhul kasutada pikaliasendis.

Käivitage seade ettevaatlikult, järgides juhiseid peatükis „Seadme kasutuselevõtt“ (⇒ 11.). Juhiste järgi käivitamine vähendab vigastamisohtu.

### Vigastusoht!

Kui starteri tross lööb kiiresti tagasi, tõmmatakse käsi ja käevars kiiremini sisepõlemismootorini, kui on võimalik starteri trossi lahti lasta. See tagasilöökk võib põhjustada luumurde, muljumisi ja nikastusi.

Sisepõlemismootori käivitamisel või elektrimootori sisselülitamisel ärge seiske väljaviskeava ees. Oksapurustis ei tohi käivitamise või sisselülitamise ajal olla purustatavat materjali. Purustatav materjal võib välja paiskuda ja vigastusi tekitada.

Käivitamisel ei tohi seadet kallutada.

Ärge tõmmake starteri trossi, kui seade ei ole nõuetekohaselt suletud ja terad on katmata.

**Vigastusoht** pöörlevate terade tõttu!

### Töötamine

#### ! Vigastusoht!

Ärge pange käsi ega jalgu kunagi pöörlevate detailide peale, alla või juurde.

Seadme töötamise ajal ärge hoidke nägu või muid kehaosi täitelehtri kohal ega väljaviskeava ees. Hoidke pea ja keha alati täiteavadest võimalikult kaugel.



Ärge kunagi toppige käsi, muid kehaosi ega riideid täitelehtressse või väljaviskešahti. Silmade, näo, sõrmede, käte jne vigastusoht.

Hoolitsege alati oma tasakaalu ja kindla jalgealuse eest. Ärge upitage end ettepoole.

Pritsmekaitset ei tohi töötamise ajal liigutada (nt eemaldada, üles tõsta, kinnitada, vigastada).

Kasutaja peab seadme täitmiseks seisma seadme operaatorile ettenähtud tööalas. Viibige kogu töö vältel alati tööalas ja mitte mingil juhul väljaviskealas. (⇒ 9.4)

### Vigastusoht!

Purustatav materjal võib töötamise ajal tagasi üles paiskuda. Seetõttu kandke alati kaitseprille ja hoidke nägu täiteavadest eemal.

Ärge kunagi seadet sisepõlemis- või elektrimootori töötamise ajal kallutage.

Kui seade kukub töötamise ajal ümber, lülitage sisepõlemismootor kohe välja ja tõmmake süüteküünla pistik välja.

Jälgige, et peenestatud materjal ei koguneks väljaviskešahti, kuna see võib põhjustada halvemat peenestust või tagasilööke.

Oksapurusti täitmisel peab eriti jälgima, et purustuskambris ei sattuks võõrkehi, nagu metalloosad, kivid, plastmaterjal, klaas jne, kuna need võivad põhjustada kahjustusi ning tagasilööke täitelehtri kaudu.



### Vigastusohht!

Kasutaja võib saada tõsiseid vigastusi tagasilööva purustatud materjali ja võõrkehade tõttu. Hoidke võõrkehad seadmest eemal ja eemaldage ummistused koheselt.



### Vigastuse oht!

Oksapurusti täitmisel oksamaterjaliga võib esineda materjali tagasipaikumist. Kasutaja võib saada tõsiseid vigastusi tagasilööva purustatud materjali tõttu. Kandke kaitsekindaid ja kaitseprille (⇒ 4.3)!



Arvestage sellega, et lõikeinstrument töötab pärast väljalülitamist täieliku seismajäämiseni veel mõned sekundid.

Lülitage sisepõlemismootor välja, tõmmake süüteküünla pistik välja ja oodake, kuni kõik pöörlevad tööriistad on seisma jäänud, järgmistel juhtudel:

- enne seadme juurest lahkumist;
- enne seadme tõstmist või kandmist;
- enne seadme transportimist;
- enne lõikeinstrumendist, täitelehtrist, okste sisestusavast või väljaviskekanalist kinniilumise või ummistuse põhjuse kõrvaldamist;
- enne lõiketeradega seotud tööde tegemist;
- enne seadme kontrollimist, puhastamist või selle juures muude tööde tegemist.

Seisake sisepõlemismootor

- enne seadme kallutamist, lükkamist või tõmbamist;
- enne kinnituspoldi lahtikeeramist ja seadme avamist;
- enne kütuse lisamist. Tankige vaid siis, kui sisepõlemismootor on jahtunud.

#### Tuleoht!

Kui lõikeinstrumenti satuvad võõrkehad või kui seadmest kostab ebaharilikku müra või see vibreerib ebatavaliselt, siis lülitage sisepõlemismootor kohe välja ja oodake, kuni seade on seiskunud. Tõmmake süüteküünla pistik välja, eemaldage täitelehter ja tegutsege alljärgnevalt.

- Kontrollige, ega seade, eriti selle lõikeinstrument (tera, lõiketerad, teravõll, tera polt, kinnitusrõngas) pole kahjustada saanud, ning laske enne seadme uuesti käivitamist ja sellega töötamist spetsialistil teha vajalikud remonditööd.
- Kontrollige, et kõik lõikeinstrumendi osad oleksid kindlalt kinni, vajaduse korral pingutage polte (jälgige pöördemomente).
- Laske kahjustatud osad spetsialistil välja vahetada või parandada – need peavad olema samaväärse kvaliteediga.

### 4.7 Hooldus ja remont

Enne puhastamist-, paigaldus-, parandus- ja hooldustöid:

- jätke seade seisma tasasele ja kõvale aluspinnale.
- Lülitage sisepõlemismootor välja ja laske sellel jahtuda.

- Tõmmake süüteküünlapistik välja.



### Tähelepanu – vigastusohht!

Hoidke süüteküünlapistik süüteküünlast eemal; tahtmatu säde võib tulekahjusid või elektriklööke põhjustada. Tahtmatu süüteküünla ja süüteküünlapistiku vaheline kontakt võib põhjustada sisepõlemismootori tahtmatut käivitumist.

Enne tööde alustamist sisepõlemismootori, väljalasketoru ja mürasummuti juures laske seadmel jahtuda. Siin võivad tekkida temperatuurid 80 °C ja üle selle. **Põletusohht!**

Otsene kokkupuude mootoriõliga võib olla ohtlik, mootoriõli ei tohi ka maha loksuda. STIHL soovib lasta mootoriõli lisada või õlivahetust teha ettevõtte STIHL müügiesinduses.

### Puhastamine

Pärast kasutamist puhastage kogu seadet hoolikalt. (⇒ 12.1)

Ärge kasutage kunagi survepesurit ega peske seadet voolava vee all (nt aiavoolikuga).

Ärge kasutage agressiivseid puhastusvahendeid. Sellised puhastusvahendid võivad kahjustada plast- ja metalloosi ning vähendada STIHLI seadme töökindlust.

Tuleohu vältimiseks hoidke jahutusõhuavade, jahutusribide ja väljalasketoru piirkond murust, heinakõrtest, samblast, lehtedest või väljatilkuvast õlist (määrdest) puhtad.

### Hooldustööd

Teostada tohib vaid selles kasutusjuhendis kirjeldatud hooldustöid, kõik muud tööd laske teha müügiesinduses.

Kui teil puuduvad vajalikud teadmised ja abivahendid, pöörduge **alati** müügiesindusse.

STIHL soovib lasta hooldustöid ja remonti teha ainult STIHLi müügiesinduses.

STIHLi müügiesinduste töötajaid koolitatakse regulaarselt ja nende käsutuses on tehniline teave.

Kasutage ainult tööriistu, tarvikuid ja lisaseadmeid, mille on STIHL selle seadme jaoks lubanud, või tehniliselt samaväärseid osi, muidu võib tekkida inimeste vigastamise või seadme kahjustamise oht. Küsimuste korral pöörduge müügiesindusse.

STIHLi originaaltööriistad, -tarvikud ja -varuosad on oma omadustelt optimaalselt seadme ning kasutaja nõudmistega kooskõlastatud. STIHLi originaalvaruosi võib ära tunda STIHLi varuosanumbri järgi, kirjast STIHL ning vajaduse korral ka STIHLi varuosamärgistusest. Väikestel detailidel võib olla ka ainult märgistus.

Turvalisuse kaalutlustel tuleb kütust juhtivaid detaile (käitusainevoolikut, käitusainekraani, käitusainepaaki, paagikorki, ühendusi jne) korrapäraselt kahjustuste ja lekete suhtes kontrollida ning vajaduse korral spetsialistil välja vahetada (STIHL soovib ettevõtte STIHL müügiesindust).

Hoidke hoiatuste ja juhistega klepsud alati puhtad ning loetavad. Kahjustatud või kaduma läinud klepsud tuleb asendada uute originaalsiltidega STIHLi müügiesindusest. Kui mõni detail asendatakse uuega, jälgige, et uus osa saaks samasuguse klepsu.

Lõiketerade juures tehke töid ainult paksude kaitsekinnastega (⇒ 4.3) ja äärmiselt ettevaatlikult.

Et seade oleks turvaliselt töökorras, hoolitsege selle eest, et kõik mutrid, poldid ja kruvid, eriti kõik lõiketerade kruvid oleksid korralikult kinni.

Kontrollige kogu seadet regulaarselt, eriti aga seadme seismapanemisel enne pikemat tööpauusi (talv), et ei esineks kulumist ja kahjustusi. Vahetage kulunud või kahjustatud osad ohutustehnilistel põhjustel kohe välja, et seade oleks alati ohutu ja töökorras.

Ärge kunagi muutke sisepõlemismootori standardseadistust ega keerake seda üle.

Kui hooldustööde ajaks eemaldati detaile või kaitseosid, siis tuleb need kohe nõuetekohaselt tagasi panna.

---

#### 4.8 Hoiulepanek pikemate tööpauaside korral

Enne kui seadme kinnisesse ruumi paigutate, laske sisepõlemismootoril maha jahtuda.

Hoidke tühjendatud kütusepaagiga seadet, samuti kütusevaru lukustatavas ning hästi õhutatavas ruumis.

Tagage, et seade oleks kaitstud volitamata kasutuse eest (nt lapsed).

Ärge kunagi hoidke seadet hoones, kui paagis on bensiini. Eralduvad bensiiniaurud võivad puutuda kokku lahtise tule või sädemetega ning süttida.

Kui kütusepaaki on vaja tühjendada (nt seismapanekul enne talvepausi), peaks paagi tühjendamine toimuma vabas õhus (nt sisepõlemismootoril vabas õhus töötada lastes).

Seade tuleb enne hoiulepanekut (nt talvepausi) põhjalikult puhastada.

Seadme hoiulepanekul peab olema süüteküünla pistik välja tõmmatud.

Hoidke seadet töökorras.

Hoiustage oksapurustit ainult nõuetekohaselt külgemonteeritud täitelehtri või tera kattega.

**Vigastusohu katmata terade tõttu!**

---

#### 4.9 Jäätmekäitlus

Kõik jääproduktid, nagu vanaõli ja käitusaine, kasutatud määrdeained, filtrid, akud ja muud sellised kuluosad võivad inimesi, loomi ja keskkonda kahjustada ning tuleb nõuetekohaselt jäätmekäitlusse anda.

Pöörduge oma jäätmekäitluskeskuse poole või oma müügiesindusse, et teada saada, kuidas jäätmeid nõuetekohaselt käidelda. STIHL soovib ettevõtte STIHL müügiesindust.

Tagage, et oma aja ära töötanud seade antakse nõuetekohaselt vastavasse jäätmekäitlusse. Tehke seade enne jäätmekäitlusse andmist kasutuskõlbmatuks. Õnnetuste vältimiseks eemaldage süütekaablid, tühjendage paak ja laske mootoriõli välja.

## 5. Sümbolite kirjeldus



### Tähelepanu!

Enne kasutuselevõttu tuleb lugeda kasutusjuhendit ja ohutuseeskirju ning neid järgida.



### Vigastusoht!

Hoidke kolmandad isikud ohutsoonist eemal.



### Vigastusoht!

Vigastusoht läbi pöörlevate tööriistade.



### Tähelepanu!

Tõmmake enne hooldus- või puhastustöid süüteküünlapistik välja.



Kandke kuulmiskaitset!

Kandke kaitseprille!

Kandke kaitsekindaid!



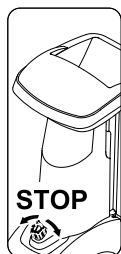
### Vigastusoht!

Ärge kunagi toppige käsi, muid kehaosi ega riideid täiteletrisse või väljaviskešanti.



### Vigastusoht!

Ärge ronige seadme peale.



Sisse-/väljalülitamise lüliti asub seadme esiküljel. Seadme seismajätmiseks keerake sisse-/väljalülitamise lüliti musta pöördnupu.

## 6. Tarnekomplekt



| Asukoht | Nimetus                | Tk |
|---------|------------------------|----|
| A       | põhiseade              | 1  |
| B       | parem rattajalg        | 1  |
| C       | vasak rattajalg        | 1  |
| D       | seisujalg              | 2  |
| E       | kork                   | 2  |
| F       | ratas                  | 2  |
| G       | vedrurõngas            | 2  |
| H       | telg                   | 1  |
| I       | Torx-kruvi M8x40       | 3  |
| J       | mutter M8              | 2  |
| K       | täitelehter ATO 400    | 1  |
| L       | väljaviskeava pikendus | 1  |
| M       | juhtplekk              | 1  |
| N       | väljaviskeplekk        | 1  |
| O       | Torx-kruvi P5x20       | 6  |
| P       | kumerpeaga polt M6x16  | 1  |
| Q       | Torx-kruvi M6x16       | 2  |
| R       | mutter M6              | 3  |

| Asukoht | Nimetus                            | Tk |
|---------|------------------------------------|----|
| S       | mutrivõti                          | 1  |
| T       | paigaldamistöööriist               | 1  |
| U       | kuuskantpolt M14x130               | 1  |
|         | • kasutusjuhend                    | 1  |
|         | • sisepõlemismootori kasutusjuhend | 1  |

## 7. Seadme töökorda seadmine



### Vigastusoht!

Lugege enne oksapurustaja kokkupanemist peatükk „Ohutusnõuded“ (⇒ 4.) tähelepanelikult läbi ja järgige kõiki ohutusjuhiseid.

Seadme kahjustuste vältimiseks tuleb kõikidest peatükis „Seadme töökorda seadmine“ (⇒ 7.) nimetatud pöördemomentidest täpselt kinni pidada.



Eelkõige kandke kaitsekindaid ja vältige terade puudutamist.



Vältige seadme kahjustamist! Enne küljele asetamist tuleks seadmele kaitseks kriipimise eest alla panna papp.

### 7.1 Oksapurusti lahtipakkimine



### Vigastusoht!

Tõstke seadet ainult kellegi kaasabil. Jälgige, et kastis olev kartong (1) ei saaks kahjustada.

- Avage pakend.

## Paigaldusasend

- Võtke põhiseade (A) kellegi kaasabil pakendist välja ja asetage maha.
- Võtke kastis olev kartong (1) välja ja asetage maha. Võtke rattad (F) ja rattajalad (B, C) välja.
- Asetage kastist võetud kartong (1) maha, nii et selle suletud pool jääks peale.
- Tõstke põhiseade (A) kellegi kaasabil üles ja asetage kastist võetud kartongile (1), nagu on näidatud joonisel.

## 7.2 Rattaraami paigaldamine



### Vigastusoh!

Teravate teradega vigastamise ohu vältimiseks peab tera kate olema peale pandud. (⇒ 7.4)

## 1 Parema ja vasaku rattajala paigaldamine

- Seadke põhiseade paigaldusasendisse. (⇒ 7.1)



Mõlemad rattajalad tuleb põhiseadme külge monteerida nii, et telje jaoks ettenähtud augud jääksid tahapoole (tööriistasahtliga ühele küljele).

## Parema rattajala paigaldamine

- Seadke parem rattajalg (B) vastu allapainutatud servaga kandurplaadi (1) sisemist külge. Rattajala augud peavad seejuures jääma kohakuti kandurplaadi akudega.

- Hoidke sisemisel küljel mutrit (J). Torgake polt (I) läbi kandurplaadi ja rattajala aukude (2) ning keerake mutter (J) peale, ilma ühendust kinni keeramata.
- Korrake toimingut parema rattajala teise auguga.

## Vasaku rattajala paigaldamine

- Hoidke vasaku rattajala (C) auku (1) kohakuti keskmise auguga (2) põhiseadme (A) vasakul küljel.
- Keerake polt (I) paigaldamistöõriista (T) abil sisse, kuid mitte kinni.

## 2 Seisujala ja korgi paigaldamine

- Lükake seisujalg (D) lõpuni üle parema rattajala (1), nagu joonisel näidatud. Seisujalg fikseerub parema rattajala külge.
- Korrake toimingut vasaku rattajalaga.



### Vigastusoh!

Kontrollige pärast paigaldamist, et mõlemad seisujalad oleksid kindlalt kinni.

- Pange kork (E) ettevaatlikult lõpuni parema rattajala (2) otsa.
- Korrake toimingut vasaku rattajalaga.

## 3 Ratta paigaldamine teljele



Paigaldage rattad nii, et ventiilid jääksid väljapoole.

- Lükake vedrurõngas (G) lõpuni telje (H) lõikesse (1).
- Lükake ratas (F) teljele (H).



Ratta iseenesliku lahtitulemise vältimiseks jälgige, et vedrurõngas (G) asetseks täpselt telje (H) lõikes (1).

## 4 Telje ja ratta paigaldamine

- Lükake telg koos eelmonteeritud rattaga (1) läbi rattajalgade aukude (2).
- Lükake vasak ratas (F) teljele (1).
- Lükake vedrurõngas (G) lõpuni telje lõikesse (3).
- Võtke põhiseade kartongi pealt ära.
- Seadke põhiseade tööasendisse.

## 7.3 Tera katte eemaldamine



- Torgake sõrm auku ja tõstke tera kate (1) pealt ära.

## 7.4 Tera katte paigaldamine




- Viige tera kate (1) vastutera (2) alla. Seejärel suruge tera katet (1) alla. Nõuetekohase paigalduse korral peab tera kate (1) olema korralikult lõiketera peal.

## 7.5 Täitelehter ATO 400 paigaldamine




- Eemaldage tera kate. (⇒ 7.3)
- Kinnitage täitelehter ATO 400 (K) mõlema kinnituskonksuga (1) põhiseadme kummagi kinnituskoha (2) külge.
- Kallutage täitelehter ATO 400 (K) piirideni ette välja.
- Keerake sisse-/väljalülitamise lüliti (3) sisse ja kinni.

-  Kontrollige pärast paigaldamist, kas täitelehter ATO 400 on korralikult põhiseadme mõlemasse kinnituskohta kinnitatud.

## 7.6 Väljaviskeava pikenduse paigaldamine




- Pange seade ettevaatlikult tagumisele küljele maha.

-  Kahjustuste vältimiseks asetage alla kartong.

## Väljaviskeava pikenduse paigaldamine

- Riputage väljaviskeava pikendus (L) konksudega (1) ülalt korpuses olevatesse avadesse (2), pöörake see alla ja vajutage fiksaatorid (3) külgedelt peale.
- Keerake poldid (O) sisse ja pingutage 1 - 2 Nm pöördemomendiga.

-  Juhtpleki hõlpsamaks paigaldamiseks soovime vasakut rattajalga natuke lahti keerata.

- Keerake vasaku rattajala polti (4) umbes 5 pöörde võrra lahti.

## 7.7 Plekkide paigaldamine

### 1 Juhtpleki paigaldamine



- Asetage juhtplekk (N) sisse. Jälgige seejuures, et juhtpleki (1) sooned oleksid täpselt väljaviskeava pikenduse (2) soontes.
- Pange polt (P) sisse ja keerake mutriga (R) kinni.
- Keerake poldid (O) sisse ja pingutage 1 - 2 Nm pöördemomendiga.


## 2 Väljaviskepleki paigaldamine

- Asetage väljaviskeplekk (M) sisse.
- Keerake poldid (O) sisse ja pingutage 1 - 2 Nm pöördemomendiga.
- Pange poldid (Q) sisse ja keerake mutritega (R) kinni. Väljaviskešaht võib seejuures kohati kerge pingega alla jääda, mida saab reguleerida poltide keeramise teel.

## Rattajala kinnituspoltide kinnikeeramine




- Tõstke seade püsti ja kontrollige, et kõik monteeritud osad oleksid õigesti kinnitatud.
- Keerake rattajala kinnituspoldid (1, 2) 10 - 12 Nm pöördemomendiga kinni.

-  Pärast poltide kinnikeeramist kontrollige, kas mõlemad rattajalad on korralikult kinni.

## 7.8 Kütus ja mootoriõli



-  Enne esmakordset käivitamist lisage mootoriõli (⇒ sisepõlemismootori kasutusjuhend).

### Mootoriõli

Selleks kasutatava mootoriõli ja õlikoguse leiab sisepõlemismootori kasutusjuhendist. Kontrollige regulaarselt täitumust (⇒ sisepõlemismootori kasutusjuhend). Vältige liiga madalat ja kõrget õlitaset.

### Kütus

Soovitus: värske kvaliteetkütus, pliivaba tavabensiin (⇒ sisepõlemismootori kasutusjuhend)! Kasutage tankimiseks lehtrit (ei sisaldu

tarnekomplektis). Järgige hoiatusjuhtnõore peatükis Ohutusnõuded. (⇒ 4.)

### Kütuse lisamine

- Keerake paagilt kork (1) maha.
- Lisage kütust (kasutage lehtrit).
- Keerake paagile kork (1) uuesti peale.

## 8. Juhtlemendid

### 8.1 Sisse-/väljalülitamise lüliti



Sisse-/väljalülitamise lüliti (1) puhul on tegemist multifunktsionaalse lülitiga, millel on järgmised funktsioonid.

#### Kaitselüliti

Sisse-/väljalülitamise lüliti (1) toimib kaitselülitina. (⇒ 10.)

#### Käivitamise ajal vabastamise lüliti

Sisepõlemismootori käivitamise ajal täidab sisse-/väljalülitamise lüliti (1) pealüliti ülesannet. Kui sisse-/väljalülitamise lüliti (1) ei ole rakendatud, ei saa sisepõlemismootorit käivitada. (⇒ 11.1)

#### Väljalülitamine

Sisse-/väljalülitamise lüliti (1) keerates lülitub sisepõlemismootor välja ja lõiketerad jäävad mõne sekundi jooksul seisma (vt „Sisse-/väljalülitamise lüliti vabastamine“). (⇒ 11.2)

#### Täitelehtri kinnituspolt

Sisse-/väljalülitamise lüliti (1) väljakeeramise (vastupäeva) tuleb täitelehter ATO 400 lahti. Sisse-/väljalülitamise lüliti (1) sissekeramisega

(päripäeva) keeratakse täitelehter ATO 400 põhiseadme külge kinni.

### Sisse-/väljalülitamise lüliti rakendamine


- Vajutage roheline surunupp (2) (sümboliga I) lõpuni sisse. Roheline surunupp lukustub ja jääb allavajutatud asendisse. Oksapurusti on käivitata. (⇒ 11.1)

### Sisse-/väljalülitamise lüliti vabastamine

- Keerake musta pöördnuppu (3) (punase sümboliga O), mis asub sisse-/väljalülitamise lüliti (1) (mõlemas suunas keeratav). Roheline surunupp (2) vabastatakse ja sisepõlemismootor lülitub välja. Lõiketerad seiskuvad mõne sekundi jooksul.

### 8.2 Õhuklapp

õhuklapi nupu (1) vajutamisel muutub kütuse ja õhu segu selliseks, mis võimaldab külmal sisepõlemismootoril kergemini käivituda.

 Tuleb arvestada sellega, et väga külma ilmaga võib sisepõlemismootor kiiresti jahtuda.

Kui seguklappi pärast käivitamist uuesti ei inaktiveerita, tekib muutunud kütuse ja õhu segu tõttu rohkem suitsu. Mõne aja pärast sureb sisepõlemismootor välja (sisepõlemismootor imeb ennast täis).

### Külmkäivitus

#### Õhuklapi aktiveerimine



- Tõmmake seguklapi nupp (1) välja. Seguklapp on aktiveeritud ja võib sisepõlemismootori käivitada.

### Seguklapi inaktiveerimine

- Kui sisepõlemismootor hakkab pärast käivitamist tööle, tuleb seguklapp seguklapi nupu sissevajutusega (1) kohe inaktiveerida.

### Soekäivitus

Kui sisepõlemismootor on juba töötnud, ärge seguklapi nuppu (1) vajutage.

## 9. Juhised töötamiseks

### 9.1 Millist materjali saab töödelda?

Oksapurustajaga tohib töödelda nii pehmet kui ka kõva materjali.

#### Pehme materjal:

orgaanilised taimejäätmad, nagu puu- ja juurviljajäägid, lillelõikmed, lehed jne.

- Pehme materjali purustamine. (⇒ 11.6)

#### Kõva materjal:

puu- ja hekilõikmed ning tugev ja haraline oksamaterjal.

- Kõva materjali purustamine. (⇒ 11.6)



Puid ja hekke tuleks pügada värskelt, kuna purustamise jõudlus on värskel materjaliga suurem kui kuivatatud või märja materjaliga. Kuivpurustatud materjali töötlemine suurendab tagasilöögi ohtu. Tagasilöövad oksad võivad kasutajat tõsiselt vigastada.

### 9.2 Millist materjali ei tohi töödelda?

Kivid, klaas, metallist (traat, naelad jne) või plastist esemed ei tohi oksapurustisse sattuda.

#### Põhiregel:

materjali, mis ei kuulu komposteerimisele, ei tohi ka oksapurustiga töödelda.

### 9.3 Oksa maksimaalne läbimõõt

Andmed puudutavad värskelt lõigatud oksamaterjali:

Oksa maksimaalne läbimõõt: **75 mm**



Okste sisestamiseks mõeldud täiteava suurus ei näita mitte purustatava materjali maksimaalset lubatud läbimõõtu, vaid on valitud selle järgi, et haraline oksamaterjal mahuks sealt paremini läbi.



#### Ettevaatust!

Mitme õhukese haru samaaegsel sisestamisel ei tohi üksikute oksaharude läbimõõtude summa ületada oksa maksimaalset läbimõõtu. Kuiva või märja purustatud materjali puhul võib olla vajalik vähendada maksimaalset okste läbimõõtu.

### 9.4 Kasutaja tööala

- Kasutaja peab kogu töö vältel alati viibima ohutuse tagamiseks tööalal (X-iga tähistatud hall ala).







### Vigastusoh!

Kõva materjali töötlemisel (okste sisestusava (1) on lahti klapitud) väljapaiskuva purustatava materjaliga pihtsaamise vältimiseks ei tohiks seista otse oksapurusti taga, vaid selle küljel (vt X-iga tähistatud halli ala).

## 9.5 Seadme tööasend



Oksapurustit tohib kasutada ainult püstiasendis. Kogu kasutamise vältel peab oksapurusti seisma kahel rattal ja rattajalal, nagu joonisel näidatud.

## 9.6 Seadme õige koormus

Oksapurusti elektri- või sisepõlemismootorit võib koormata vaid nii palju, et mootori pöörlemiskiirus seejuures oluliselt ei langeks. Täitke oksapurustit alati ühtlaselt ja järjepidevalt. Kui oksapurustiga töötamisel mootori pöörlemiskiirus langeb, lõpetage täitmine, et elektri- või sisepõlemismootori koormus väheneks.

## 9.7 Oksapurusti täitmine



### Vigastusoh!

Enne oksapurusti täitmist lugege peatükk „Ohutusnõuded” (⇒ 4.), iseäranis alapeatükk „Töötamise ajal” (⇒ 4.6) hoolikalt läbi ning järgige kõiki ohutusnõudeid. Oksapurustit võib täita ainult üks inimene.



### Vigastusoh!

Ärge kunagi pange kätt täiteavasse!



Jälgige sisepõlemismootori õiget koormust. (⇒ 9.6)

Oksapurusti mõlemat täiteava (1, 2) ei tohi üheaegselt täita. Ummistusoht!



### Vigastusoh!

Kasutaja võib saada tõsiseid vigastusi tagasipaiskuva oksamaterjali tõttu. Et vältida vigastusi tagasilöökidest, tuleb oksapurustajat õigesti täita.

Arvestage täitmisel okste maksimaalse lubatud läbimõõduga. Harvendage tugevalt hargnevaid oksid ja eemaldage nende külgmised võrsed. Suur täiteava on mõeldud vaid väga haralise oksamaterjali paremaks sisestamiseks.

### Pehme materjal

- Oksapurusti täitmisel viibige tööalas. (⇒ 9.4)
- Käivitage oksapurusti. (⇒ 11.1)
- Visake orgaanilised taimejätmed, nagu puu- ja juurviljajäägid, lillelõikmed, lehed, peened oksad jne pehme materjali täiteavasse (1).



Pange täiteavasse (1) eranditult pehmet materjali või peeneid (kuni 10 mm läbimõõduga) väga haralisi oksid. Okste sisestusava (3) peab pehme materjaliga täitmise ajal olema kokkupandud asendis. (⇒ 11.4)

Niiske või märg pehme materjal põhjustab seadme kiiremat ummistumist. Sellise materjaliga täitke oksapurustit aeglasemalt ja jälgige iseäranis sisepõlemismootori pöörlemiskiirust. Seadet pehme materjaliga täites jälgige, et sisepõlemismootori kate ei oleks purustatava materjaliga kaetud. Sisepõlemismootori ülekuumenemise oht kinnikaetud jahutusavade tõttu!



Hoidke sisepõlemismootor alati puhas!

### Kõva materjal

- Oksapurusti täitmisel viibige tööalas. (⇒ 9.4)
- Klappige okste sisestusava (3) lahti. (⇒ 11.3)
- Jälgige oksa maksimaalset läbimõõtu. (⇒ 9.3)
- Käivitage oksapurusti. (⇒ 11.1)





### Vigastusohht!

Materjali väljapaiskumisest põhjustatud vigastuste vältimiseks tuleb oksapurustit kõva materjaliga õigesti täita. Kui oksapurustit täidetakse tagant (st kasutaja seisab tööalas (⇒ 9.4), tuleks oksamaterjal asetada veidi viltu ja juhtida terasüsteemini nii, nagu on näidatud lehtri vasakul küljel oleval sümbolil (4). Jälgige täitmisel oksa maksimaalset läbimõõtu. (⇒ 9.3) Suur täiteava (2) on mõeldud vaid haralise oksamaterjali sisestamiseks hõlbustamiseks.



Jämedad ja tugevalt haralised oksad (jälgige maksimaalset oksa jämedust) lõigake enne oksakääridega väiksemaks. Peenike (kuni u 10 mm läbimõõduga) oksapuru visake pehme materjali täiteavasse (1).

- Pange puu- või hekilõikmed ning oksamaterjal aeglaselt lahtiklapitud okste sisestusava (3) täiteavasse (2). Kõva materjali tõmbab seade sealjuures ise sisse. Pikemaid oksid tuleks purustamisel käega toetada ja suunata.

## 10. Turvaseadised

### 10.1 Turvalukustus

Oksapurusti tohib kasutusele võtta vaid korralikult kinnitatud täitelehtriga ATO 400. Kui sisse- /väljalülitamise lüliti töö ajal vabastada, lülitub elektri- või sise- /väljalülitamise mootor automaatselt välja ja purusti jääb mõne sekundi jooksul seisma.

Täitelehtri ATO 400 eemaldamisel lähevad mõlemad lõiketerad automaatselt mehaaniliselt lukku.

## 11. Seadme käivitamine

### 11.1 Oksapurusti käivitamine



#### Vigastusohht!

Lugege enne oksapurusti kasutuselevõtmist peatükk „Ohutusnõuded“ (⇒ 4.) tähelepanelikult läbi ja järgige kõiki ohutusjuhiseid. Enne kasutuselevõttu kontrollige, kas täitelehter ATO 400 on nõuetekohaselt suletud ja sisse- / väljalülitamise lüliti (1) käsitsi tugevalt kinni keeratud.

#### Sise- /väljalülitamise mootori tagasilöökidest tulenev vigastusohht.

Hoidke starteritrossi (3) käepidet (2) ühe käega tugevalt kinni. Starteritrossi (3) tuleb tõmmata kiirelt ja ühe tõmbega.

Iga kord enne kasutuselevõttu kontrollige rehvirõhku. (⇒ 12.12)



Sisse- / väljalülitamise lüliti (1) tuleb vajutada enne sise- /väljalülitamise mootori käivitamist. Kui sisse- / väljalülitamise lüliti ei ole vajutatud, ei saa sise- /väljalülitamise mootorit käivitada (ohutusseadis). (⇒ 8.1)

- Vajutage sisse- / väljalülitamise lüliti (1). (⇒ 8.1)

- Külma sise- /väljalülitamise mootori korral reguleerige seguklappi. (⇒ 8.2)
- Seiske seadme küljel (jälgige tööpiirkonda (⇒ 9.4)).
- Hoidke starteritrossi (3) käepidemest (2) ühe käega tugevalt kinni.
- Tõmmake starteritross (3) aeglaselt kuni vastusurve tekkimiseni välja. Seejärel tõmmake tugevalt ja kiiresti käepikkuse ulatuses. Viige starteritross (3) aeglaselt tagasi, et see saaks jälle kokku kerida. Korra- /kõrgema toimingut, kuni sise- /väljalülitamise mootor töötab.
- Kui sise- /väljalülitamise mootor töötab, inaktiveerige kohe seguklapp. (⇒ 8.2)

### 11.2 Oksapurusti väljalülitamine



#### Vigastusohht!

Väljalülitamisel ärge astuge väljaviskealasse!

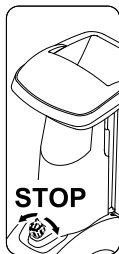
Oksapurusti väljalülitamise ajal ärge seiske sise- /väljalülitamise mootori kõrval ega kummarduge seadme kohale – põletusohht sise- /väljalülitamise mootori kuumade osade tõttu!

Arvestage sellega, et tööseadmed töötavad pärast sise- /väljalülitamise mootori väljalülitamist kuni täieliku seisumiseni veel mõned sekundid.



Jälgige lehtri ülemise osa esiküljel kujutatud piktogrammi.

Lülitage sisepõlemismootor välja alles siis, kui seadmes ei ole enam purustatavat materjali, sest vastasel juhul võivad lõiketerad seadme uuesti kasutuselevõtmisel kinni kiiluda.



- Väljalülitamisel jälgige joonisel näidatud teed ja tähistatud kohta.
- Oksapurusti seiskamiseks keerake musta pöördnuppu (1) (sümboliga **O**), mis asub sisse-/väljalülitamise lülitiil (2) (mõlemas suunas keeratav). Oksapurusti sisepõlemismootor lülitub välja. Sisepõlemismootor ja lõiketerad jäävad mõne sekundi jooksul seisma.

### 11.3 Okste sisestusava lahtiklappimine



#### Vigastusoh!

Okste sisestusava (2) lahtiklappimisel ja kokkupanemisel peaks seade olema ohutuse kaalutlustel välja lülitatud.

- Vajutage okste sisestusava lukk (1) üles ja hoidke selles asendis.
- Tõmmake okste sisestusava (2) teise käega aeglaselt tagasi (seadmest eemale).
- Laske okste sisestusava lukk (1) jälle lahti ning klappige okste sisestusava (2) lõpuni lahti.

### 11.4 Okste sisestusava kokkupanemine



#### Vigastusoh!

Okste sisestusava (1) lahtiklappimisel ja kokkupanemisel peaks seade olema ohutuse kaalutlustel välja lülitatud.

#### Vahelejäämise oh!

Okste sisestusava kokkupanemisel jälgige, et te ei jätaks sõrmi okste sisestusava ja täitelehtri vahele.

- Klappige okste sisestusava (1) aeglaselt lõpuni kokku (vajutage vastu seadet), kuni see fikseerub okste sisestusava luku (2) taha.

### 11.5 Tööriistasahtel

#### Tööriistasahkli avamine



- Vajutage fiksaator (1) alla ja hoidke selles asendis.
- Pöörake tööriistasahkli kate (2) alla.

#### Tööriistasahkli sulgemine

- Vajutage tööriistasahkli katet (2) üles, kuni fiksaator lukustub.

### 11.6 Purustamine

- Lükake oksapurusti tasasele ja kõvale aluspinnale, et see seisaks kindlalt paigal.
- Tõmmake kätte kaitsekindad, pange ette kaitseprillid ja pähe kuulmiskaitse. (⇒ 4.3)
- Kontrollige õlitaset, kütust ja õhurõhku. (⇒ 7.8), (⇒ 12.12)

- Kõva materjali (nt puu-- ja hekilõikmed) purustades klappige okste sisestusava lahti. (⇒ 11.3)
- Käivitage oksapurusti. (⇒ 11.1)
- Oodake, kuni oksapurusti on saavutanud maksimaalse (tühijooksu) pöörlemiskiiruse.
- Täitke oksapurusti purustatava materjaliga õigesti. (⇒ 9.7)
- Lülitage oksapurusti välja. (⇒ 11.2)

## 12. Hooldus



#### Vigastusoh!

Töötage ainult kaitsekindadega. Ärge kunagi puudutage terasid enne, kui need on seisma jäänud.



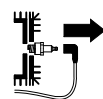
Kui teil puuduvad vajalikud teadmised või abivahendid, pöörduge alati müügiesindusse.

STIHL soovib lasta hooldustöid ja remonti teha ainult STIHLi müügiesinduses.

STIHL soovib kasutada STIHLi originaalvaruosi.

#### Vigastusoh!


Enne kõiki seadmele tehtavaid hooldus- või puhastustöid lugege läbi peatükk „Ohutusnõuded“ (⇒ 4.), eriti just alapeatükk „Hooldus ja remont“ (⇒ 4.7), ning järgige täpselt kõiki nendes peatükkides toodud ohutusjuhiseid.



Tõmmake enne kõiki hooldus- ja puhastustöid sütekeüünla pistik välja!

## 12.1 Seadme puhastamine



 Kui lõiketerad on purustatava materjaliga kaetud, tuleb purustatava materjali eemaldamiseks kasutada harja vmt.

Ärge tõmmake käega üle korpuse!  
Terad võivad vigastada!

### Oksapurusti puhastusasend

Seadet tohib puhastada vaid joonisel näidatud asendis.

- Võtke täitelehter küljest. (⇒ 12.2)

Kui oksapurustit ei seata kirjeldatud asendisse, võib see kahjustada seadet (sisepõlemismootorit).

### Hooldusvälp: iga kord pärast kasutamist

Puhastage seade põhjalikult pärast iga kasutuskorda. Hoolikas käsitsimine kaitseb seadet kahjude eest ja pikendab seadme kasutusiga.



**Ärge suunake kunagi veejuga** elektri- või sisepõlemismootori detailidele, tihenditele, laagritele ja

elektrikomponentidele (nt lülitid). Selle tagajärjeks on kulukas remont.



Kui mustus ja oksamaterjali jäägid ei tule harja, niiske lapi või puitpulgaga lükates maha, soovib STIHL kasutada spetsiaalset

puhastusvahendit (nt firmalt STIHL).

Ärge kasutage agressiivseid puhastusvahendeid.

Puhastage lõiketerasid korrapäraselt.

Puhastage jahutusribid, ventilaator, õhufiltri ümbrus, väljalasketoru jne mustusest, et tagada piisav mootori jahutus.

## 12.2 Täitelehter ATO 400 lahtivõtmine



### Vigastusoht!

Lülitage seade välja. Enne sisse-/väljalülitamise lüliti (1) väljakeeramist tõmmake süüteküünla pistik välja.

Alati töötage tugevate kinnastega.

Kui pärast täitelehtri eemaldamist ei tehta lõiketeradega seotud töid, tuleb ohutuse kaalutlustel tera kate peale panna. (⇒ 7.4)

- Vabastage sisse-/väljalülitamise lüliti (1), kuni täitelehtri ATO 400 (2) saab taha tõmmata.
- Eemaldage täitelehter ATO 400 (2).



Pärast lehtri lahtivõtmist aktiveerub lõiketerade lukustusseadis automaatselt.

Lukustatud asendis saab lõiketera enne lõppasendisse jõudmist siiski veel umbes 360° pöörata.

## 12.3 Lõiketerade lahtivõtmine



### Vigastuse oht!

Töötage alati kaitsekinnastega!



Ärge kunagi puudutage terasid enne, kui need seisma jäävad.

Tõmmake süüteküünlapistik välja!

- Täitelehter ATO 400 lahtivõtmine (⇒ 12.2)

### 1 Tera poldi lahtikeeramine

- Asetage paigaldamistöõriist (1) tera poldile (2) ning keerake aeglaselt ja ettevaatlikult vastupäeva, kuni piirik peatab lõiketerad. Tõmmake paigaldamistöõriist (1) ära.



Vigastuste vältimiseks peab tera poldi lahtikeeramiseks olema terale alati kate peale pandud (vt pilti 2).

- Tera kate pealepanemine. (⇒ 7.4)
- Pistke paigaldamistöõriist (1) läbi tera kate augu (3) ja asetage see tera poldile (2).
- Keerake tera polt (2) paigaldamistöõriistaga (1) lahti ja täielikult välja.
- Eemaldage tera kate. (⇒ 7.3)
- Eemaldage tera polt (2), lukustusseib (4) ja kinnitusrõngas (5).

### 2 Tiiviktera ja pehme materjali lõiketera eemaldamine

- Eemaldage lühike tiiviktera (6) ja pikk tiiviktera (7).
- Tõstke pehme materjali lõiketera (8) välja.

### 3 Seesmise osa demonteerimine

- Keerake poldid (9) lahti ja eemaldage. Tõmmake seesmine osa (10) ülevalt poolt välja.

### 4 Tera hoidiku ja kõva materjali lõiketera eemaldamine

- Keerake polt (11) paigaldamistöõriista (1) abil sisse ning tõmmake samal ajal tera hoidik (12) välja.
- Keerake polt (11) välja ja eemaldage.
- Eemaldage tera hoidik (12) koos kinnitusrõngaga (13).
- Tõstke kõva materjali lõiketera (14) välja.

## 12.4 Lõiketerade paigaldamine



### Vigastusoht!

Töötage alati kaitsekinnastega!



Terapoldi ettenähtud pöördemomendist **36 - 44 Nm** tuleb täpselt kinni pidada, kuna sellest sõltub mõlema lõiketera kinnituse tugevus. Kontrollige enne mõlema lõiketera paigaldamist visuaalselt üle, kas need on korras ega ole paindunud ja et terades ei oleks särke, pragusid või lahtimurtud tükke.

Jälgige terade kulumispiire. (⇒ 12.9)

Paigaldada tuleb alati mõlemad lõiketerad.

Läbige kõik paigaldussammud 1-st kuni 5-ni.



Enne paigaldamist puhastage mõlemad lõiketerad aga ka seadme lõiketera kinnituskoht. Lisaks veenduge, et teravõllile oleks paigaldatud prismaalid.

### 1. Kõva materjali lõiketera paigaldamine (joonis A)

- Asetage kolme paigaldatud teraga kõva materjali lõiketera (1) pealt sisse. Fikseerige lõiketera nelinurkne kinnituskoht (2) laagrivõru nelinurkse kinnituskoha (3) külge.

### 2. Kinnitusrõngaga tera hoidiku paigaldamine (joonis A)



Viige kinnitusrõnga salk kohakuti tera nurgaga, nii et kinnitusrõngas asetseks sirgelt lõiketera peal.

- Pange kinnitusrõngas (4) lõiketera peale (kinnitusrõnga salk peab jääma ümber tera).
- Lükake tera hoidik (5) veovõllile (6). Jälgige seejuures, et tera hoidik fikseeruks lõiketera (1) külge ja oleks kinnitusrõngas (4) lõpuni allavajutatud.

### 3. Sisemise osa paigaldamine (joonis A)



Sisemist osa saab paigaldada ainult nii nagu joonisel näidatud. Muus asendis ei ole sisemist osa võimalik sisse lükata.

- Asetage sisemine osa (7) sisse, nagu joonisel näidatud.
- Keerake poldid (8) sisse ja kinnitage **33 - 37 Nm** pöördemomendiga.

### 4. Pehme materjali lõiketera ja tiivikterade paigaldamine (joonis B)

- Asetage nelja paigaldatud teraga pehme materjali lõiketera (9) pealt sisse.



Esimesena tuleb sisse panna pikem tiiviktera. Seejärel pange sisse teine tiiviktera, mis peab jääma esimese tiiviktera suhtes 90° nurga alla.

- Asetage pikk tiiviktera (10) sisse. Asetage lühike tiiviktera (11) sisse 90° nurga all.

### 5. Lõiketerade kinnitamine (joonis B)

- Pange kinnitusrõngas (12) peale ja keerake koos lukustusseibi (13) ja tera poldiga (14) kinni.
- Asetage paigaldamistöõriist (15) tera poldile (14) ning keerake aeglaselt ja ettevaatlikult päripäeva, kuni piirik peatab lõiketerad. Võtke paigaldamistöõriist (15) ära.



### Vigastusoht!

Tera poldi kinnikeeramiseks peab alati olema terale kate peale pandud (vt joonist Z).

- Tera kate pealepanemine. (⇒ 7.4)
- Pistke paigaldamistöõriist (15) läbi tera kate augu (16) ja asetage tera poldile (14).
- Keerake tera polt (14) **36 - 44 Nm** pöördemomendiga kinni.
- Paigaldage täitelehter ATO 400. (⇒ 7.5)

## 12.5 Vastutera lahtivõtmine



### Vigastusoht!

Töötage alati kaitsekinnastega!



- Monteerige täitelehter ATO 400 või tera kate lahti. (⇒ 12.2), (⇒ 7.3)

- Keerake polt (1) lahti ja eemaldage.
- Võtke vastutera (2) ülevalt poolt välja.

## 12.6 Vastutera paigaldamine



### Vigastusoht!

Töötage alati kaitsekinnastega!



- Monteerige täitelehter ATO 400 või tera kate lahti. (⇒ 12.2), (⇒ 7.3)
- Asetage vastutera (1) korpuse kinnituskohale (2).
- Keerake polt (3) sisse ja pingutage **28 - 32 Nm** pöördemomendiga.
- Paigaldage täitelehter ATO 400. (⇒ 7.5)

## 12.7 Tera pööramine



### Vigastusoht!

Töötage alati kaitsekinnastega!



**i** Kui terad on nüriks muutunud, on soovitatav kõik vastava lõiketera terad ümber pöörata. Kõiki terasid tuleb (terakujust olenemata) ühtmoodi pöörata.

- Monteerige lõiketerad lahti. (⇒ 12.3)



### Vigastusoht!

Vigastuste vältimiseks tuleb lõiketerad alati enne terade külge- või lahtimonteerimist pinge alt vabastada.

## Pehme materjali lõiketera nelja tera pööramine (joonis A)

### 1. Lahtivõtmine

- Keerake poldid (1) lahti ja võtke koos mutritega (2) ära.
- Eemaldage terad (3), tömmates neid üles.

### 2. Paigaldamine

- Puhastage lõiketera.
- Pöörake tera (3) ümber ja asetage, terav serv vaba, lõiketerale ning seadke puuraugud ühte ritta.
- Pistke poldid (1) läbi puuraukude ja keerake mutrid (2) sisse. Keerake mutrid (2) **8 - 10 Nm** pöördemomendiga kinni.

## Kõva materjali lõiketera kolme tera pööramine (joonis B)

### 1. Lahtivõtmine

- Keerake poldid (4) ja poldid M8 (5) lahti ning võtke koos mutritega (6) ja mutritega M8 (7) ära.
- Võtke tera (8) ja tera (9) ülevalt poolt välja.

### 2. Paigaldamine



Kahe tera (8) vahele ei tohi pärast kokkupanemist vahet jääda. Kui kahe tera vahele jääb vahe, piirab see sissetõmbefunktsiooni.

- Puhastage lõiketera.
- Pöörake tera (8) ümber, asetage, terav serv vaba, lõiketerale ning seadke puuraugud ühte ritta.
- Pistke poldid (4) läbi puuraukude ja keerake mutrid (6) sisse. Ärge keerake kinni!

- Lükake mõlemad terad (8) kokku (vt väikest joonist) ja hoidke neid selles asendis. Kahe tera (8) vahele ei tohi vahet jääda.

- Keerake mutrid (6) **8 - 10 Nm** pöördemomendiga kinni.
- Pöörake tera (9) ümber ja asetage, terav serv vaba, lõiketerale.
- Pistke poldid M8 (5) aukudest läbi ning keerake mutrid M8 (7) peale **16 - 20 Nm** pöördemomendiga kinni.

## 12.8 Terade teritamine



Kõiki terasid peaks teritama vaid müügiesindus, kuna valesti teritatud terade (vale teritusnurk, vibratsioon ebaühtlaselt teritatud terade pärast jne) tõttu võib oksapurusti tõhusus (purustatava materjali sissetõmbamine, terade vastupidavus jne) väheneda.

Teritamise ajal kandke alati kaitseprille. Jälgige, et ohualal ei oleks inimesi.

- Lõiketerade lahtivõtmine. (⇒ 12.3)
- Terade lahtivõtmine. (⇒ 12.7)

### Teritusnurk

Kõikide terade teritusnurk on **30°**.

### Juhised terade teritamiseks

Terade teritamisel tuleb silmas pidada alljärgnevat.

- Tera tuleb teritamisel jahutada, nt veega. Tera ei tohi siniseks värvuda, siis väheneb teravus.
- Tasakaalutuse tõttu tekkiva vibratsiooni vältimiseks teritage terad ühtlaselt.

- Enne paigaldamist kontrollige, et teradel poleks kahjustusi. Terad tuleb välja vahetada, kui on nähtavaid särke ja lõhesid, või kui kulumispiir on saavutatud.
- Jälgige terade teritamisel etteantud teritusnurka.
- Teritage terasid vastu lõikesuunda.
- Pärast teritamist eemaldage lõikeservale tekkinud teritusjääd vajaduse korral peene lihvimispaberiga.

## 12.9 Terade kulumispiirid



Enne näidatud kulumispiiri (A, B, C, D) saavutamist tuleb vastavad terad ümber pöörata või välja vahetada. STIHL soovib ettevõtte STIHL müügiesindust.



Näidatud väärtuste mõõtmine peab toimuma kõikide terade juures piki lõiketera mitmes mõõtmispunktis (soovitavalt kahes kuni kolmes).

Kasutage ühe tera väikseimat väärtust.

Alati soovitatakse ümber pöörata või välja vahetada kõik terad.

### 1 Terade ülevaade

- 2 tiiviktera (1)
- 6 tera (2)
- 1 tera (3)
- 1 vastutera (4)

### Pehme materjali lõiketera

Pehme materjali lõiketera on varustatud nelja teraga.

### Kõva materjali lõiketera

Kõva materjali lõiketera on varustatud nelja tera ja ühe tükeldusteraga.

- Lõiketerade demonteerimine. (⇒ 12.3)

### 2 Tiivikterade (1) kulumispiirid



Mõõtmine ja kehtiv väärtus on mõlema tiiviktera puhul sama.



Tiivikteradel võib ebaühtlase kasutuse tõttu esineda ebasümmeetrilist kulumist.

Minimaalne tera laius (A) on mõlemal tiivikteral (1) järgmine:

**A = 39 mm**

### 3 Terade (2) kulumispiir



Terade (2) puhul on tegemist pöördteradega. Pärast etteantud kulumispiiri (B) saavutamist võib tera enne lõplikku väljavahetamist kulumispiiri saavutamiseni teritada või ümber pöörata.

- Mõõtke joonisel kujutatud vahekaugus (B) suure läbimõõduga august kuni lõikeservani (X).
- Korrake toimingut tera teise auguga.

Terade (2) minimaalne vahe (B):

**B = 6 mm**



Kui üks mõõdetud vahekaugustest jääb alla minimaalse vahe (B), tuleb vastav tera (2) ümber pöörata või välja vahetada.

### 4 Tera (3) kulumispiir



Tera (3) puhul on tegemist pöördteraga. Pärast etteantud kulumispiiri (C) saavutamist võib tera (3) enne lõplikku väljavahetamist kulumispiiri saavutamiseni teritada või ümber pöörata.

- Mõõtke ära täisnurga all vahe (C) lõikeservani.

Tera (3) minimaalne vahe (C):

**C = 7 mm**



Kui mõõdetud vahekaugus jääb alla minimaalse vahe (C), tuleb tera (3) kas ümber pöörata või välja vahetada.

### 5 Vastutera (4) kulumispiir



Vastuteral (4) võib lõikeserva ebaühtlase koormuse tõttu esineda ebasümmeetrilist kulumist.

- Vastutera (4) tuleb välja vahetada enne tera otsas (5) oleva serva (D) mahakulumist.

## 12.10 Sisepõlemismootori teenindusintervall

### Hooldusvälp: iga kord enne kasutuselevõttu

Kontrollige õli (⇒ sisepõlemismootori kasutusjuhend). Järgige käsitemis- ja hooldusjuhiseid, mille leiata kaasasolevast sisepõlemismootori kasutusjuhendist.

## 12.11 Teenindusintervallid

### Hooldus müügiesinduses

Soovitame lasta oksapurustit hooldada müügiesinduses.

STIHL soovib ettevõtte STIHL müügiesindust.

Profikasutus (oksapurusti kasutamine ettevõtluses):

### kord poolaasta jooksul

Erakasutus:  
**igal aastal**

### Lõikeüksuse hooldusvälp

Enne iga kasutust

Kontrollige lõikeüksust (koosneb lõiketerast, teradest, kinnitusseibist, klamberrõngast ja kruvist) tugeva kinnituse, pragude ja muude kahjustuste suhtes.

Kontrollige terade kulumispiiri. (⇒ 12.9)

## 12.12 Rattad

Rataste liugelaagrid on hooldusvabad.

Õhurõhk:

**1,8 - 2,0 bar**

Hooldusvälp:

iga kord enne oksapurusti kasutuselevõttu ja pärast pikemaajalist tööseisakut tuleks kontrollida rataste õhurõhku ja seda vastavalt vajadusele optimeerida.

### Rehvirõhu optimeerimine

- Keerake kork (1) ventiililt (2) ära ja reguleerige õhurõhk sobiva manomeetri abil õigeks.
- Keerake kork (1) ventiilile (2).



## Rehvirõhu kontrollimine ilma manomeetrita

Kui teil ei ole õhurõhu reguleerimiseks manomeetrit, saab rehvirõhku kontrollida kontrollmõõdu (Y) abil, mis näitab telje kõrgust maapinnast.

### Minimaalne vahe Y = 110 mm

## 12.13 Hoiulepanek ja talvepaus

Hoidke oksapurustit kuivas, suletud ja tolmuvabas ruumis. Veenduge, et seadet hoitakse lastele kättesaamatus kohas.

Hoiustage oksapurustit ainult töökorras olekus ja külge monteeritud täiteletriga ATO 400 või tera kattega.

Kõik mutrid, poldid ja kruvid peavad olema tugevalt kinni keeratud, vahetage seadmel loetamatud ohu- ja hoiatussildid välja, kontrollige kogu seadet kulumise ja kahjustuste suhtes. Vahetage kulunud või kahjustatud osad välja.

Seadmel esineda võivad tõrked tuleb kõrvaldada enne hoiulepanekut.

Oksapurusti pikemaks ajaks seismapanemisel (talvepaus) tuleb järgida järgmisi punkte.

- Puhastage hoolikalt kõik seadme välimised osad.
- Määrige kõiki liikuvaid osi korralikult õli või määrdeainega.
- Tühjendage kütusepaak ja karburaator (lastes nt sisepõlemismootoril töötada).
- Keerake süüteküünal välja ja valage umbes 3 cm<sup>3</sup> mootoriõli süüteküünla ava kaudu sisepõlemismootorisse. Laske sisepõlemismootoril mõned korrad ilma süüteküünlata käivituda.



### Tuleoht!

Hoidke süüteküünla pistik süüteküünla august eemal (süttimisoht).

- Keerake süüteküünal sisse tagasi.
- Vahetage mootoriõli (⇒ sisepõlemismootori kasutusjuhend).
- Katke sisepõlemismootor korralikult kinni ja paigutage seade püstiselt kuiva ja vähese tolmuga ruumi.

## 13. Transport



### Vigastusoht!

Lugege peatükk „Ohutusnõuded“, eelkõige peatükk „Transport“ hoolikalt läbi ja järgige juhiseid. (⇒ 4.4)

Transportige oksapurustajat ainult koos külge monteeritud täiteletriga ATO 400 ja kokkupandud okste sisestusavaga.

Kui oksapurustajat transporditakse ilma täiteletrita ATO 400, tuleb ohutuse kaalutlustel (katmata terad) tera kate peale panna. (⇒ 7.4)

Kandke oksapurustajat kolmekesi ja ärge tehke seda kunagi ilma vastava kaitseriietuseta (kaitsejalanõud, kaitsekindad).

Arvestage enne seadme tõstmist või kallutamist peatükis „Tehnilised andmed“ nimetatud massiga. (⇒ 18.)



## Oksapurusti tõmbamine või lükkamine (joonis A)

- Hoidke oksapurustit transpordikäepidemest (1) ja kallutage taha, kuni seade toetub ratastele.
- Oksapurustit võib aeglaselt (kõndimise tempos) tõmmata või lükata.

### Vigastuste oht astmete, kõrgemate kohtade ja kaldteede puhul!

Massi tõttu tuleb olla eriti ettevaatlik treppide, äärekivide, kõrgemate kohtade ja kaldteede puhul.

Seadet tuleb üle astmete, kõrgemate kohtade ja kaldteede alla lükata, mitte tõmmata. Seejuures peab kasutaja alati olema kõrgemal kui seade, et kontrolli kaotamisel mitte seadme alla jääda.

Seadet tohib lükata maksimaalselt üle kahe kuni kolme astme! Rohkemate astmete puhul tuleb seadet kanda kahe inimese kaasabil.

Vigastuste oht seadme suure massi tõttu!

## Oksapurusti tõstmine või kandmine (joonis B)



Suure massi tõttu (> 50 kg) on tungivalt soovitatav seadet mitte kanda, vaid ratastel lükata.

Tõstmiseks või lühikeste kandmisvahemaade läbimiseks tuleb kasutada sobivaid tõsteseadmeid.

Kärsiti tõstmiseks on kindlasti vaja kolme inimest: kaks neist võtavad kinni rattajalgade ja üks täitelehtri juurest. Kandke sobivat kaitseriietust, mis katab küünarvarred ja ülakeha täielikult.



- Hoidke oksapurusti tõstmiseks või kandmiseks kinni transpordikäepidemest (1) ja kummastki mustast seisujalast (2).

## Oksapurusti transportimine laadimisalusel (joonis C)



### Vigastusoht!

Kinnitage oksapurusti alati transportimise ajaks. Ärge kunagi transportige seda ilma kinnitamata!

Kinnitage oksapurusti laadimisalusel transportimiseks sobivate kinnitusvahenditega, et see ei saaks libisema hakata. Kinnitage trossid või rihmad seadme külge järgmistes kohtades:

- telg (rattajala sisemine külg)
- vasak rattajalg
- parem rattajalg
- täitelehter ATO 400

## 14. Kulumise minimeerimine ja kahjude vältimine

### Olulised juhised tootegrupi tehniliseks korrashoiuks ja hoolduseks

### Bensiinimootoriga oksapurusti (STIHL GH)

Ettevõtte STIHL välistab igasuguse vastutuse materiaalsete kahjude ja inimeste vigastuste eest, mis on tekkinud selles kasutusjuhendis toodud juhiste eiramise tõttu, eriti neid, mis puudutavad ohutust, kasutamist ja hooldust, või mis on tekkinud mittelubatud detailide või varuosade kasutamise tõttu.

Palun järgige kindlasti järgmisi olulisi juhiseid, et vältida STIHLi seadme kahjustusi ja liigset kulumist:

#### 1. Kuluosad

Mõni STIHLi seadme osa kulub ka sihipärasel kasutamisel ning need tuleb kasutamise viisi ja kestuse järgi õigel ajal välja vahetada.

Nende hulka kuuluvad muuhulgas:

- terad,
- lõiketera,
- kiilrihm.

#### 2. Selle kasutusjuhendi nõuete järgimine

STIHLi seadet tuleb kasutada, hooldada ja hoiustada hoolikalt, nagu on kirjeldatud selles kasutusjuhendis. Kõigi kahjude eest, mis tulenevad ohutus-, käsitsemis- ja hooldusjuhiste eiramisest, vastutab kasutaja ise.

See kehtib eriti:

- toote mittesihipärase kasutamise kohta;

- STIHLi mittelubatud käitusainete (määrdeained, bensiin ja mootoriõli – vt sise põlemismootori kasutusjuhendit) kasutamise kohta;
- STIHLi mittelubatud muudatuste tegemisel tootele;
- STIHLi mittelubatud lisadetailide, lisaseadmete või löikeinstrumentide kasutamise kohta;
- toote kasutamisel spordiüritustel või võistlustel;
- defektsete komponentidega toote edasikasutamisel tekkinud kahjude korral.

### 3. Hooldustööd

Kõiki peatükis „Hooldus“ nimetatud töid tuleb teha regulaarselt.

Kui kasutaja ise ei saa neid hooldustöid teha, tuleb lasta need müügiesinduses teha.

STIHL soovib lasta hooldustöid ja remonti teha ainult STIHLi müügiesinduses.

STIHLi müügiesinduste töötajaid koolitatakse regulaarselt ja nende käsutus on tehniline teave.

Kui need tööd tegemata jäetakse, võivad tekkida kahjud, mille eest vastutab kasutaja.

Nende hulka kuuluvad muuhulgas:

- korrosiooni tõttu ja muud vales hoidmisest tekkinud kahjustused;
- kahjud ja kaasnevad kahjud mitte STIHLi originaalvaruosade kasutamise tõttu;
- kahjud, mis on tekkinud hooldus- ja remonditööde tõttu, mis ei ole teostatud volitatud müügiesindustes.

## 15. Tavalised varuosad

Pehme materjali löiketera komplekt:  
6012 700 5110

Kõva materjali löiketera komplekt:  
6012 700 5100

Pikk tiiviktera:  
6012 702 0310

Lühike tiiviktera:  
6012 702 0300

Terad (6×):  
6008 702 0121

Tera (1×):  
6012 702 0100

Vastutera:  
6012 702 0500

## 16. Keskkonkaitse



Purustatud materjal ei ole prügi, need tuleb kompostida.

Pakendid, seade ja tarvikud on valmistatud taaskasutatavatest materjalidest ning need tuleb vastavalt jäätmekäitlusse suunata.

Materjalijääkide keskkonnateadlik käitlemine soodustab korduvkasutusega materjalide taaskasutamist. Sellepärast tuleb seade pärast tavapärase kasutusaja lõppu viia korduvkasutusega materjalide kogumiskohta. Vale utiliseerimine võib kahjustada tervist ja reostada keskkonda.

## 16.1 Jäätmekäitus

Tehke sise põlemismootor enne jäätmekäitlusse andmist kasutuskõlbmatuks.

Selleks tuleb eelkõige eemaldada süütejühtmed, tühjendada paak ning mootoriõli välja lasta.

### Terad võivad vigastada!

Ärge jätke kunagi ka oma aja äratöötanud oksapurustit järelevalveta. Tagage, et seadet ja eriti terasid hoitakse lastele kättesaamatus kohas.

## 17. vastavusdeklaratsioon

### 17.1 EU vastavusdeklaratsioon Oksapurusti STIHL GH 460.1 C

STIHL Tirol GmbH  
Hans Peter Stihl-Straße 5  
6336 Langkampfen  
Austria

deklareerib ainuvastutajana, et

- liik: oksapurustaja
- kaubamärk: STIHL
- tüüp: GH 460.1 C
- nimivõimsus nimikiirusel: 6,49 | 2800 kw | /min
- Seerianumber: 6012

vastab direktiivide 2000/14/EC, 2006/42/EC, 2014/30/EU ja 2011/65/EU asjakohastele sätetele ning on välja töötatud ja toodetud kooskõlas järgmiste standardite tootmiskuupäeval kehtivate versioonidega: EN 13683 ja EN ISO 14982.

Mõõdetud ja garanteeritud mürataseme tuvastamiseks lähtuti direktiivi 2000/14/EC, lisast V.

- Mõõdetud müratase: 101,4 dB(A)
- Garanteeritud müratase: 104 dB(A)

Tehnilist dokumentatsiooni hoitakse ettevõttes STIHL Tirol GmbH.

Valmistusaasta ja masinanumbri leiate oksapurustilt.

Langkampfen, 30.08.2021

STIHL Tirol GmbH

Volitatud isik:



Matthias Fleischer, uurimis- ja arendusosakonna juhataja

Volitatud isik:



Sven Zimmermann, kvaliteediosakonna juhataja

## 18. Tehnilised andmed

|   |                               |
|---|-------------------------------|
| Kaubamärk   | STIHL                         |
| Mudel   | GH 460.1 C                    |
| Seerianumber                                      | 6012                          |
| Sisepõlemismootor, liik                           | 4-taktiline sisepõlemismootor |
| Tüüp  | EVC 2000.0                    |
| Nimivõimsus<br>nimikiirusel                       | 6,49   2800<br>kW   /min      |
| Sisepõlemismootori<br>nimipöörlemiskiirus         | 2800 /min                     |
| Töömaht   | 352 cm <sup>3</sup>           |
| Käivitusseadis                                    | Trosskäivitus                 |
| Kütusepaak  | 2,6 l                         |
| Lõikeinstrumendi<br>ajam                          | Permanentne                   |
| Lõikeinstrument                                   | MultiCut 450                  |
| Ratta Ø   | 260 mm                        |
| Oksa maksimaalne<br>läbimõõt                      | 75 mm                         |
| Mõõtmise vastavalt 2000/14/EC/ S.I.<br>2001/1701: |                               |
| garanteeritud<br>müratase $L_{WA}$                | 104 dB(A)                     |
| Mõõtemääramatus<br>$K_{WA}$                       | 3,0                           |
| Mõõtmise vastavalt EN 13683:                      |                               |
| mürarõhutase<br>töökohal $L_{pA}$                 | 94 dB(A)                      |
| Mõõtemääramatus<br>$K_{pA}$                       | 3 dB(A)                       |
| P/L/K   | 108/89/137 cm                 |
| Mass  | 76 kg                         |

## 18.1 REACH

REACH tähistab EÜ korraldust kemikaalide registreerimiseks, hindamiseks ja tootloa saamiseks.

REACHi määrusele (EÜ) nr 1907/2006 vastavuse teave on toodud aadressil [www.stihl.com/reach](http://www.stihl.com/reach).

## 19. Tõrkeotsing

📖 Vaata sisepõlemismootori kasutusjuhendist.

✖ Vajaduse korral pöörduge müügiesindusse, STIHL soovib STIHLi müügiesindust.

### Tõrge:

sisepõlemismootor ei käivitu.

### Võimalik põhjus:

- Sisse- / väljalülitamise lüliti ei ole vajutatud.
- Täielehter ei ole nõuetekohaselt suletud – kaitselüliti töötab (turvalukustus).
- Lõiketera on blokeerunud.
- Paagis ei ole kütust, kütusevoolik on ummistunud.
- Paagis on halb, saastunud või vana kütus.
- Süüteküünlapistik on süüteküünlalt ära tõmmatud; küünlajuhe on pistiku külge halvasti kinnitatud.
- Õhufilter on määrdunud.
- Süüteküünal on tahmunud või kahjustatud, vale elektrodide vahekaugus.

### Abinõu:

- Vajutage sisse- / väljalülitamise lüliti (⇒ 8.1)

- Sulgege täitelehter nõuetekohaselt ja keerake kinni (keerake sisse- / väljalüliti kinni) (⇒ 7.5)
- Eemaldage peenestusjäädid korpusest (TÄHELEPANU: tõmmake süüteküünlapistik välja).
- Lisage kütust, puhastage kütusevoolikud. (⇒ 7.8)
- Kasutage alati värsket kvaliteetkütust, pliivaba tavabensiini, puhastage karburaator. (⇒ 7.8)
- Asetage süüteküünlapistik kohale; kontrollige ühendust küünla juhtme ja pistiku vahel. ✘
- Puhastage õhufilter. ✘
- Puhastage või vahetage süüteküünlaid; reguleerige elektrodide vahet. ✘

#### Rike:

sisepõlemismootor läheb väga kuumaks

#### Võimalik põhjus:

- jahutusribid on mustad
- liiga madal õlitase sisepõlemismootoris
- sisepõlemismootori pind on kaetud purustatava materjaliga.

#### Abinõu:

- puhastage jahutusribid (⇒ 12.1)
- lisage mootoriõli (⇒ 7.8)
- eemaldage purustatav materjal sisepõlemismootorilt

#### Rike:

tugev vibratsioon töötamise ajal

#### Võimalik põhjus:

- lõiketera või tera on vigane
- mootori kinnitus on lahti

#### Abinõu:

- kontrollige lõiketerasid, terasid, teravõlli, polte, mutreid, seibe ja lõikeinstrumendi laagrit, tehke vajalikud remonditööd ✘
- keerake mootori kinnituspoldid kinni ✘

#### Tõrge:

Käivitamine on raskendatud või mootori võimsus väheneb.

#### Võimalik põhjus:

- Korpuses on purustatud materjali.
- Kütusepaagis ja karburaatoris on vesi; karburaator on ummistunud.
- Kütusepaak on määrdunud.
- Õhufilter on määrdunud.
- Süüteküünlal on tahmunud.

#### Abinõu:

- Eemaldage peenestusjäädid korpusest. (Tõmmake süüteküünlapistik välja!) (⇒ 12.1)
- Tühjendage kütusepaak, ✘ puhastage kütusevoolik ja karburaator.
- Puhastage kütusepaak. ✘
- Puhastage õhufilter. ✘
- Puhastage süüteküünlaid. ✘

#### Rike:

töövõimsus on vähenenud

#### Võimalik põhjus:

- nürid terad
- valesti teritatud terad
- paindunud lõiketera

#### Abinõu:

- teritage või vahetage terad (⇒ 12.8) ✘
- teritage terad õigesti (⇒ 12.8) ✘
- kontrollige lõiketera visuaalselt ja vahetage see vajaduse korral välja (⇒ 12.3)

#### Rike:

purustatavat materjali ei tõmmata sisse

#### Võimalik põhjus:

- nürid või valesti teritatud terad
- kahe tera vahele (kõva materjali lõiketera) on jäänud vahe

- tera kate on pealt võtmata

#### Abinõu:

- teritage terasid, jälgides seejuures täpselt teritusnurka ✘ (⇒ 12.8)
- paigaldage terad kõva materjali lõiketerale nii, et ei jääks vahet (⇒ 12.7)
- eemaldage teralt kate (⇒ 7.3)

## 20. Teenindusplaan

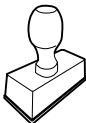
### 20.1 Üleandmise kinnitus

**Mudel:** \_\_\_\_\_

**Seerianumber:**

|                      |                      |                      |                      |                      |                      |                      |                      |                      |                      |
|----------------------|----------------------|----------------------|----------------------|----------------------|----------------------|----------------------|----------------------|----------------------|----------------------|
| <input type="text"/> | <input type="text"/> | <input type="text"/> | <input type="text"/> | <input type="text"/> | <input type="text"/> | <input type="text"/> | <input type="text"/> | <input type="text"/> | <input type="text"/> |
|----------------------|----------------------|----------------------|----------------------|----------------------|----------------------|----------------------|----------------------|----------------------|----------------------|

**Kuupäev:**



Järgmine teenindus

**Kuupäev:**

### 20.2 Teeninduse kinnitus

Andke hooldustööde korral see kasutusjuhend STIHLi müügiesindusele.

Seal lisatakse vastavatesse ettenähtud kohtadesse kinnitus teenindustööde teostamise kohta.



Teeninduse teostamise kuupäev



32





## Қымбатты сатып алушылар,

STIHL таңдағаныңыз үшін қуаныштымыз. Біз өзіміздің жоғары сапалы өнімдерімізді клиенттеріміздің қажеттіліктеріне сәйкес әзірлейміз және өндіреміз. Тіпті төтенше жүктемелердің өзінде жоғары дәрежелі сенімділікке ие өнімдер осылай жасалады.

STIHL фирмасы да қызмет көрсетудегі жоғары сапаны жақтайды. Біздің мамандандырылған дилерлеріміз білікті кеңес береді және оқытады, сондай-ақ жан-жақты техникалық қолдау көрсетеді.

Сеніміңіз үшін Сізге алғыс білдіреміз және STIHL өнімдерінен көп ләззат алуыңызды тілейміз.

Dr. Nikolas Stihl

## МАҢЫЗДЫ! ҚОЛДАНУДЫҢ АЛДЫНДА ОҚЫП ШЫҒЫҢЫЗ ЖӘНЕ САҚТАП ҚОЙЫҢЫЗ.

## 1. Мазмұны

|   |            |
|---|------------|
| <b>Аталмыш пайдалану жөніндегі нұсқаулық жайында</b>    | <b>358</b> |
| Жалпы ақпарат   | 358        |
| Пайдалану жөніндегі осы нұсқаулықты қалай қолдану керек | 358        |
| <b>Құрылғылардың сипаты</b>                             | <b>359</b> |
| <b>Қауіпсіздік шаралары</b>                             | <b>359</b> |
| Жалпы ережелер  | 359        |
| Жанар-жағар май толтыру - бензинді қолдану ережесі      | 360        |
| Киім және әбзел   | 361        |
| Құрылғыны тасымалдау                                    | 361        |
| Жұмысты бастамас бұрын                                  | 361        |
| Жұмыс барысында   | 363        |
| Техникалық қызмет көрсету және жөндеу                   | 365        |
| Ұзақ мерзім бойы сақтау                                 | 366        |
| Пайдаға асыру   | 366        |
| <b>Таңбалардың сипаттамасы</b>                          | <b>366</b> |
| <b>Жеткізілім жиынтығы</b>                              | <b>367</b> |
| <b>Қолданысқа дайындау</b>                              | <b>367</b> |
| Бақша ұсақтағышын бумадан шығару                        | 367        |
| Қозғалғыш бөлімін орнату                                | 368        |
| Пышақ қақпағын бөлшектеу                                | 368        |
| Пышақ қақпағын орнату                                   | 368        |
| АТО 400 тиеу шұңғымасын орнату                          | 369        |
| Лақтырманы ұзарту құралын орнату                        | 369        |
| Қабатты орнату  | 369        |
| Жанармай және мотор майы                                | 369        |
| <b>Басқару элементтері</b>                              | <b>370</b> |
| Қосқыш- / ажыратқыш                                     | 370        |

|   |            |
|---|------------|
| Ауа жапқыш  | 370        |
| <b>Жұмыс нұсқаулары</b>                           | <b>370</b> |
| Қандай материалды өңдеуге болады?                 | 370        |
| Қандай материалды өңдеуге болмайды?               | 371        |
| Бұтақшаның ең жоғарғы диаметрі                    | 371        |
| Пайдаланушының жұмыс аймағы                       | 371        |
| Құрылғының жұмыс күйі                             | 371        |
| Құрылғыны дұрыс жүктемемен істету                 | 371        |
| Бақша ұсақтағышын толтыру                         | 371        |
| <b>Сақтандырғыш құрылғылар</b>                    | <b>373</b> |
| Сақтандырғыш бекітетін құрылғы                    | 373        |
| <b>Қолданысқа енгізу</b>                          | <b>373</b> |
| Бақша ұсақтағышын іске қосу                       | 373        |
| Бақша ұсақтағышын сөндіру                         | 373        |
| Бұтақтарды әперуге арналған қонышты ашу           | 374        |
| Бұтақтарды әперуге арналған қонышты жабу          | 374        |
| Аспапқа арналған бөлім                            | 374        |
| Ұсақтау   | 374        |
| <b>Техникалық қызмет көрсету</b>                  | <b>375</b> |
| Құрылғыны тазалау                                 | 375        |
| АТО 400 тиеу шұңғымасын бөлшектеу                 | 375        |
| Дискілі пышақтарды шешіп алу                      | 376        |
| Дискілі пышақтарды орнату                         | 376        |
| Контрпышақты шешіп алу                            | 377        |
| Контрпышақты орнату                               | 377        |
| Пышақты бұру                                      | 378        |
| Пышақтарды қайрау                                 | 378        |
| Пышақ тозуының шегі                               | 379        |
| Іштен жанатын қозғалтқышқа қызмет көрсету аралығы | 380        |
| Қызмет көрсету аралығы                            | 380        |
| Дөңгелектер                                       | 380        |

|  |            |
|--|------------|
| Сақтау және қысқы үзіліс   | 380        |
| <b>Тасымалдау</b>  | <b>381</b> |
| <b>Тозу дәрежесін барынша азайту және зақымдардан қорғау</b>                     | <b>382</b> |
| <b>Басқа да қосалқы бөлшектер</b>  | <b>382</b> |
| <b>Қоршаған ортаны қорғау</b>  | <b>383</b> |
| Кәдеге жарату  | 383        |
| <b>Сәйкестік бойынша мәлімдеме</b>   | <b>383</b> |
| STIHL GH 460.1 C бақша ұсақтағышының ЕО талаптарына сәйкестігі туралы декларация | 383        |
| Сәйкестік белгісі  | 383        |
| Белгіленген қолданыс кезеңі  | 384        |
| STIHL штаб-пәтері  | 384        |
| STIHL еншілес кәсіпорындары  | 384        |
| STIHL өкілдіктері  | 384        |
| STIHL импорттаушылары  | 384        |
| <b>Техникалық деректер</b>   | <b>385</b> |
| REACH  | 385        |
| <b>Ақаулықтарды іздеу</b>  | <b>385</b> |
| <b>Техникалық қызмет көрсету жоспары</b>   | <b>386</b> |
| Берілісті растау   | 386        |
| Қызмет көрсетуді растау  | 387        |

## 2. Аталмыш пайдалану жөніндегі нұсқаулық жайында

### 2.1 Жалпы ақпарат

Бұл пайдалану жөніндегі нұсқаулық 2006/42/ЕС ЕҚ директивасына сәйкес өндірушінің **түпнұсқа пайдалану жөніндегі нұсқаулығы** аудармасы болып табылады.

STIHL компаниясы өз өнімдерінің сұрыпталымын әрі қарай жетілдіру бойынша тұрақты жұмыс жүргізіп келеді; сондықтан біз жеткізілім жиынтығының пішініне, технологиясы мен жабдықталуына өзгерістер енгізу құқығын өзімізге қалдырамыз. Аталған себепке байланысты осы кітапшадағы мәліметтер мен суреттер негізінде ешқандай шағымдар қабылданбайды.

Осы пайдалану жөніндегі нұсқаулықта кейбір елдерде қолжетімді болмауы мүмкін үлгілер сипатталған.

Осы пайдалану жөніндегі нұсқаулық авторлық құқықпен қорғалған. Барлық құқықтары, соның ішінде көшірме жасау, аудару және электрондық жүйелердің көмегімен өңдеу құқығы қорғалған.

### 2.2 Пайдалану жөніндегі осы нұсқаулықты қалай қолдану керек

Суреттер мен мәтіндер, жұмыстың белгілі бір сатыларын сипаттайды.

Көгалшапқыштағы барлық нышандар, пайдалану жөніндегі осы нұсқаулықта түсіндіріледі.

#### Көз тігу бағыты:

Пайдалану жөніндегі нұсқаулықта «**солға**» және «**оңға**» көз тігу сөздерін қолданған кезде: пайдаланушы аспаппен тұр (жұмыс күйі).

#### Бөлімдердің нұсқаулары:

Толығырақ ақпаратты табуға болатын бөлімдер мен бөліктер көрсеткішпен белгіленген. Бөлім нұсқауларының мысалы: (⇒ 3.)

### Мәтін үзінділерінің белгіленуі:

Бөлек нұсқаулар келесідей белгіленуі мүмкін.

Пайдаланушының орындалатын операцияларының бірізділігі:

- Бұрауыштың көмегімен және тұтқышты (2) қолдана отырып, бұrandаны (1) бұрап алыңыз ...

Жалпы тізімдері:

- Спорттық іс-шаралар мен сайыстарды өткізген кезде өнімді қолдану

### Аса маңызды мәтіннің бөліктері:

Оқырманның назарын аудару үшін, пайдалану жөніндегі нұсқаулықтағы мәтіннің ең маңызды үзінділері келесі таңбалармен белгіленеді.



#### Қауіп-қатер!

Ауыр жарақат пен зақым алу қаупі бар. Белгілі бір әрекеттері белгіленген немесе рұқсат етілмеген.



#### Ескерту!

Жарақаттан аман сақтап қалатын тәсіл көрсетілген.



#### Абай болыңыз!

Белгілі бір әрекеттердің салдарынан жеңіл жарақаттар келтіріліп, жабдық сынуы мүмкін.



#### Нұсқау

Оператордың ықтимал қателіктерін болдырмау мақсатымен жабдықты қолдану жөніндегі ұсыныстар.



## Суретке сілтемелер:

Құрылғыны пайдалануды көрсететін суреттер Пайдалану жөніндегі нұсқаулықтың басында келтірілген.

Фотокамера белгісі Пайдалану жөніндегі нұсқаулықта келтірілген мәтінге сәйкес суретті нұсқайды.



## 3. Құрылғылардың сипаты



- 1 АТО 400 тиеу шұңғымасы
- 2 Іштен жанатын қозғалтқыш
- 3 Ажыратқыш
- 4 От алдыру білтесі сымының штекері
- 5 Дөңгелек тірегі
- 6 Лақтырманың астаушасы
- 7 Дөңгелек
- 8 Бұтақтарды әперуге арналған қоныш
- 9 Тасымалдауға арналған тұтқа
- 10 Машина нөмірі жазылған төлқұжат
- 11 Аспапқа арналған бөлім
- 12 Бұтақтарды әперуге арналған қоныш құлпы

## 4. Қауіпсіздік шаралары

### 4.1 Жалпы ережелер



Аспаппен жұмыс істегенде қауіпсіздік техникасын қатаң ұстаныңыз.



Алғаш рет қолданар алдында осы пайдалану жөніндегі нұсқаулықты толығымен оқып шығуыңыз керек. Пайдалану жөніндегі нұсқаулықты кейінірек қолдану үшін сақтап қойыңыз.

Іштен жанатын қозғалтқышты пайдалану жөніндегі жеке дара нұсқаулықтан Сіз таба алатын пайдалану және қызмет көрсету жөніндегі нұсқаулықтың талаптарын сақтаңыз.

Қауіпсіздік мақсатында мына қауіпсіздік шараларын ұстанған жөн және де нұсқаулықта ескерілмеген басқа да ережелерді ұстану керек. Құрылғыны үнемі ақылмен және жауапкершілікпен пайдаланыңыз және де пайдаланушы басқа тұлғаларға зақым тигізгені үшін және мүлікті бүлдіргені үшін жауапты екенін ұмытпаңыз.



### Жарақат алу қаупі бар!

Біліксіз пайдаланушылар бақша ұсақтағышының тәуекелдерін анықтай алмауы немесе бағалай алмауы мүмкін. Пайдаланушы немесе басқа адамдар ауыр немесе қазалы жарақат алуы мүмкін.

Басқару элементтерімен және құрылғыны пайдалану ережелерімен танысып шығыңыз.

Құрылғыны тек пайдалану жөніндегі нұсқаулықты оқыған және құрылғыны пайдалана алатын тұлғаларға ғана пайдалануға болады. Алғаш рет қолданысқа енгізер алдында пайдаланушы тәжірибелі маманға жүгінуі керек. Сатушы немесе басқа маман пайдаланушыға құрылғыны қауіпсіз жолмен пайдалану ережелерін түсіндіруі керек.

Нұсқау берген кезде пайдаланушыға құрылғымен жұмыс істеген кезде барынша абай болып, зейін қоя отырып жұмыс істеу керек екенін түсіндірген жөн.

Осы құрылғыны мұқият пайдаланған кезде де әрдайым қалдық тәуекелдер пайда болуы мүмкін.

Құрылғымен жұмыс істеу және пайдалану үшін пайдаланушының физикалық, сезіну және ойлау қабілетін қамтамасыз ету. Егер пайдаланушы физикалық, сезіну немесе ойлау жағынан шектеулі болса, ол құрылғымен тек қадағалауда немесе жауапты тұлғаның нұсқаулары бойынша ғана жұмыс істей алады.

Пайдаланушының кәмілетке толғанына немесе ұлттық ережелерге сәйкес кәсібі бойынша қадағалауда оқытылғанына көз жеткізіңіз.



### Тұншығудан өлім қаупі бар!

Орауыш материалмен ойнағаннан балаларға тұншығу қаупі төнуі мүмкін. Орауыш материалды балалардан алшақ ұстаңыз.

Құрылғыны барлық құралдарымен тек осы үлгімен таныс және онымен жұмыс істей алатын тұлғаларға ғана беруге рұқсат етіледі. Пайдалану жөніндегі нұсқаулық құрылғының ажырамас бөлігі болып табылады және жаңа пайдаланушыға құрылғымен бірге берілуге тиіс.

Құрылғымен тек физикалық және психологиялық жағдайы жақсы болғанда ғана жұмыс істеу керек. Денсаулығыңыз нашар болған жағдайда ұсақтағышпен жұмыс істеуге рұқсат алу үшін дәрігерге жолығыңыз. Қимылыңызды нашарлататын

дәрілердің немесе алкоголь ішімдіктерінің әсері барда құрылғымен жұмыс істеуге тыйым салынады.

### Назар аударыңыз – жазатайым оқиғаның қаупі бар!



STIHL бақша ұсақтағышы кесілген бұтақшалар мен өсімдіктердің қалдықтарын ұсақтауға арналған. Оны басқа мақсатпен қолдануға болмайды, себебі бұл адам үшін қауіпті немесе құрылғыға зақым келтіруі мүмкін.

Бақша ұсақтағышын келесі мақсаттарға пайдалануға тыйым салынған (толық емес тізім):

- басқа материалдар (мысалы, шыны, металл) үшін;
- пайдалану жөніндегі нұсқаулықта көрсетілмеген жұмыстарды орындау үшін;
- азық-түлік дайындау үшін (мысалы, мұзды ұсақтау, мезғаға іріктеу).

Қауіпсіздік мақсатында STIHL компаниясы рұқсат еткен керек-жарақтардың дұрыс орнатылымынан басқа, құрылғы құрылымына кез келген өзгерістер енгізуге тыйым салынады, сонымен қатар, мұндай әрекеттер кепілдіктің жойылуына әкеледі. Рұқсат етілген керек-жарақтар туралы мәліметтерді STIHL делдалынан біліп алуға болады.

Сонымен қатар, іштен жанатын қозғалтқыш пен электр қозғалтқыштың айналу жиілігіне немесе қуаттылығына әсер ететін құрылғыны қолмен қозғалтуға тыйым салынған.

Құрылғыны зат, жануарлар мен адамдарды, әсіресе балаларды тасымалдау үшін пайдалануға тыйым салынады.

Қоғамдық орындар, парктер, спорт алаңшаларында, жолда, ауыл және орман шаруашылығында пайдаланған кезде өте сақ болу қажет.

### 4.2 Жанар-жағар май толтыру - бензинді қолдану ережесі



#### Өміріңіз үшін қауіпті!

Бензин - улы әрі оңай тұтанатын зат болып табылады.

Бензинді тек осыған арналған және сертификатталған сыйымды ыдыстарда (канистраларда) ғана сақтаңыз. Сұйыққоймалардың қақпақтарын әрқашан дұрыс бұрап алып, дұрыс бұраңыз. Қауіпсіздік талаптарына орай ақаулықтары бар қақпақтарды жаңасына ауыстырған жөн.

Жанармай секілді қолданыс материалдарын пайдаға асыру және сақтау мақсатында, сусындардың бөтелкелері мен соған ұқсас заттарды ешқашан қолданбаңыз. Бөтен адамдар, әсіресе балалар, осы бөтелкенің ішіндегісін ішіп қоюы мүмкін.



Бензинді жанып тұрған оттан, жылу қайнарларынан және ұшқынның басқа да ықтимал қайнарларынан алшақ

ұстаңыз. Шылым шекпеңіз!

Жанармайды тек ашық ауада құйыңыз. Жанар-жағар майды құйған кезде шылым шекпеңіз.

Жанар-жағар май құяр алдында, қозғалтқышты сөндіріңіз және суытыңыз.

Қозғалтқышты қосар алдында оған бензин құйыңыз. Жұмыс істеп тұрған немесе әлі суымаған қозғалтқыштың жанармай бағын ашуға және оған бензин құюға болмайды.

### Жанармай бағын артық толтырмаңыз!

Жанармай орнының кеңеюіне мүмкіндік беру үшін, жанармай бағын ешқашан толтыру мойнының астыңғы жиегінен асыра толтырмаңыз.

Іштен жанатын қозғалтқышты пайдалану жөніндегі нұсқаулықтағы қосымша нұсқауларды орындаңыз.

Егер бензин ағып кеткен болса, онда алдымен бензинмен кірленген қабатты тазартып болғаннан соң, қозғалтқышты іске қосыңыз. Бензин булары буланбағанша, оталдыратын әрекет жасамаңыз (құрғақ шүберекпен сүртіп жіберіңіз).

Ағып кеткен жанармайды әркез сүртіп отырыңыз.

Егер бензин киімге тиіп кеткен болса, киімді ауыстыру керек.

Бағында бензині бар құрылғыны ғимараттың ішінде ешқашан сақтамаңыз. Пайда болатын бензин булары, жанып тұрған отпен немесе ұшқынмен түйісіп, кейін тұтанып кетуі мүмкін.

Қажет болса, жағармайы бар бакты босату керек, бұл шара ашық ауада жасалады.



### 4.3 Киім және әбзел



Құрылғымен жұмыс істеу үшін табаны сырғанамайтын жабық аяқ киім киіңіз. Жалаң аяқ немесе сандалдармен жұмыс істеуге тыйым салынған.



Жұмыс кезінде және әсіресе техникалық қызмет көрсету және құрылғыны тасымалдау кезінде әрқашан жабық белбеуі бар қорғаныш былғары қолғап киіңіз.



Жұмыс кезінде әрқашан тығыз қорғаныш көзілдірігін киіп жүріңіз.



Жарамды қорғаныш көзілдірігінің механикалық беріктігі EN 166 стандарты немесе ұлттық нұсқамаларға сәйкес тексерілген және оның тиісті сауда таңбаламасы бар.



Жұмыс істеген кезде әрдайым қорғаныш құлаққаптарын киіп жүріңіз.



Жарамды қорғаныш құлаққаптары EN 352 стандарты немесе ұлттық нұсқамаларға сәйкес тексерілген және оның тиісті сауда таңбаламасы бар.

Екеуін де жұмыс аяқталғанша киіп жүріңіз.



Құрылғымен жұмыс істеген кезде денеге жабысып тұратын сәйкес киім киіңіз, мысалы, жұмыс халатының орнына комбинезон. Ұсақтағышпен жұмыс істегенде шәлі тарту, галстук, әшекейлер тағуға, бос жіберілген

ленталар мен басқа да сыртқа шығып тұратын киім элементтерін киюге тыйым салынады.

Аспаппен жұмыс істегенде, және де оған қызмет көрсеткенде ұзын шаштарды байлап, бас киім (жаулық, кепка және т.б.) астына жасыру қажет.

### 4.4 Құрылғыны тасымалдау

Құрылғының үшкір және ыстық бөліктерінен жарақат алмау үшін тек қорғаныш қолғаптармен ғана (⇒ 4.3) жұмыс істеңіз.

Құрылғыны іштен жанатын қозғалтқышы қосулы тұрған күйде тасымалдамаңыз. Тасымалдар алдында қозғалтқышты сөндіріңіз, пышақтың тоқтауын күтіңіз, сондай-ақ оталдыру білтесі сымының штекерін суырып алыңыз.

Қозғалтқыш суыған және жағармай бағы босатылған кезде ғана шапқышты тасымалдаңыз.

Құрылғыны тек тиісті түрде орнатылған тиеу шұңғымасымен және жабылған бұтақтарды өперуге арналған қонышпен ғана тасымалдаңыз.

Егер құрылғыны орнатылған шұңғымамен тасымалдау мүмкін болмаса, пышақ қақпағын орнатыңыз.

**Бос орналасқан пышақтан жарақат алу қаупі бар!** (⇒ 7.4)

Әсіресе еңкейту кезінде құрылғының салмағын ескеріңіз.

Сай келетін жүктеу механизмдерін (жүктеу тұғырнамаларын, жүк көтергіш қондырғыларды) пайдаланыңыз.

Тасымалдау немесе тиеу барысындағы қауіпсіздік үшін келесі еңкейту бұрыштарынан асыруға болмайды:

- **10° (17,6%)** бүйірлік еңкейту бұрышы,
- **10° (17,6%)** бойлық бағыттағы еңкейту бұрышы.

Құрылғы мен тасымалданатын құрылғы бөлшектерін (мысалы, бөлшектенген шұңғыма) жүктеу алаңына тиісінше өлшенген бекіту құралдарымен (баулармен, қайыстармен және т.б.) осы пайдалану жөніндегі нұсқаулықта көрсетілген бекіту нүктелеріне бекітіңіз. (⇒ 13.)

Құрылғыны тек жүріс жылдамдығымен тартуға немесе тасуға болады. Сүйретпеңіз!

Құрылғыны тасымалдау кезінде, атап айтсақ, жүктеу тұғырнамаларында жүктің және тасымалданатын заттың қауіпсіздігіне қатысты жергілікті заңдардың талаптарын орындау қажет.

### 4.5 Жұмысты бастамас бұрын

Құрылғыны пайдалану жөніндегі нұсқаулықты оқып шыққан адамдар ғана пайдаланатынына көз жеткізіңіз.

Құрылғыны бірінші рет қолданар алдында орау материалы мен тасымалдау сақтандырғыштарынан босатыңыз.

ІЖҚ мен электр қозғалтқышпен жабдықталған бақ аспаптарын пайдалану ережелерін сақтаңыз.

Құрылғыны қолданысқа енгізуден бұрын жанармай жүйесінің бітеулігін тексеріңіз, әсіресе жанармай бағы, жанармай бағының қақпағы және шланг байланыстары секілді бөліктерінде.

Жанармай ағып кеткен кезде немесе зақым келген кезде іштен жанатын қозғалтқышты қосуға тыйым салынады – **бұл өртке өкелуі мүмкін!**

Құрылғыны қолданысқа енгізуден бұрын оны арнайы мамандандырылған қызмет көрсету орталығында жөндеу керек.

Құрылғыны пайдаланар алдында ақаулы, сондай-ақ тозған және бүлінген бөлшектерді алмастыру қажет. Құрылғыдағы анық емес немесе зақымдалған қауіп және ескерту белгілерін жаңартыңыз. Өз қалаңыздағы STIHL делдалында қосалқы жапсырмалар мен барлық басқа қосалқы бөлшектер қолжетімді.



### **Жарақат алу қаупі бар!**

Тозған немесе зақымдалған бөлшектер (мысалы, өтпей қалған пышақтар) құрылғының қауіпсіздігіне кері әсер етуі және пайдаланушының жарақаттануына алып келуі мүмкін.

Қолданысқа енгізер алдында келесілерді тексеру және қамтамасыз ету қажет:

- қаптамалар мен сақтандырғыш құрылғылардың өз орындарында орналасқанын және дұрыс күйде болуын;
- іштен жанатын қозғалтқыштың барлық жанармай өткізетін бөлшектерінің бар және дұрыс күйде (саңылаусыз) болуын,
- бактың дұрыс күйде (саңылаусыз) болуын,

- корпус пен кескіш құрылғының (пышақ, пышақ білігі, дискілі пышақтар және т.б.) тозбағанын немесе зақымдалмағанын,
- құрылғы ішінде ұсақталатын материалдың болмауын және тиеу шұңғымасының бос болуын,
- барлық бұрандалардың, сомындардың және басқа бекіткіш элементтердің орнында болуын және бұрап тартылғанын. Қолданар алдында босаған бұрандалар мен сомындарды бұрап тартыңыз (айналу мезетін қадағалаңыз).

Құрылғыны тек ашық аспан астында, қабырға мен басқа да қозғалмайтын объектілерден алшақ жерде пайдаланыңыз, жарақат алу қаупін және мүлкікті зақымдау қаупін төмендету үшін (пайдаланушы үшін жеткіліксіз жұмыс аймағы, шыны сындыру, автокөлікті сызып алу және т.б.).

Құрылғы тегіс әрі жатық қабатты орнықты тұруы керек.

Құрылғыны тастар мен қиыршық тастарға орнатып пайдалануға тыйым салынған, ұшқындайтын материалдан жарақат алуы мүмкін.

Әр ретте бастаған кезде құрылғы тиісті түрде жабылғандығына көз жеткізіңіз. (⇒ 7.5)

Қауіпті жағдайда тез әрекет етуге арналған ажыратқыштардың орналасқан жерін есте сақтаңыз.

Егер бақша ұсақтағышы жұмыс позициясында орналасса, тиеу тесігі әрдайым шашырандыдан қорғайтын панельдермен толығымен жабылуы

керек. Иә болмаса шашырандыдан қорғайтын панельдер ауыстырылуы керек.

### **Жарақат алу қаупі бар!**

Құрылғыны тек дұрыс жиналған күйде ғана пайдалануға болады. Құрылғыда бөлшектер (мысалы, дөңгелектер, тіректер және т.б.) жоқ болса, белгіленген қауіпсіз қашықтық сақталып тұрмайды, сонымен қатар, құрылғының тұрақтылығы азаюы мүмкін.

### **Іске қосу алдында тиісті қашықтықты бақылап тексеріңіз!**

«Дұрыс жинау» деген сөздің мағынасына тек құрылғыда барлық бөлшектердің орнатылуы деп қана түсінуге болмайды, сонымен қатар келесі әрекеттерді жасау:

- Шұңғыманың жоғарғы бөлігі төменгісіне орнатылған,
- Бұтақтарды әперуге арналған қоныш орнатылған,
- Тиеу шұңғымасы негізгі құрылғыға орнатылған,
- Дөңгелек тірегі орнатылған,
- Дөңгелектердің екеуі де орнатылған және ауа қысымы осы пайдалану жөніндегі нұсқаулықтағы (⇒ 12.12) талаптарға сәйкес келеді,
- Барлық қорғаушы құралдар (лақтырманың астаушасы, шашырандыдан қорғайтын панельдер және т.б.) орнатылған және жұмысқа жарамды,
- екі кескіш бөлік (дискілі пышақтар) орнатылған,
- барлық пышақтар дұрыс орнатылған.

Құралдағы орнатылған алмастырып-қосқыштар мен сақтандырғыш құрылғыларды алуға немесе қайта қосуға болмайды.

Зақымдар мен майысқан жерлерінің бар-жоғын тексеру арқылы екі дискілі пышақты тексеріңіз және қажет болғанда ауыстырыңыз.

#### 4.6 Жұмыс барысында



Жануарлар немесе адамдар, әсіресе балалар қауіпті аймақта болғанда, еш жағдайда құрылғымен жұмыс істеуші болмаңыз.

Құрылғымен жаңбыр, күн күркірегенде және әсіресе найзағай жарқылдағанда жұмыс істеуге болмайды.

Су жерлерде орнықты тұрмайтындықтан жазатайым оқиға қауіп артады.

Жұмыс барысында сырғанап кетпеу үшін ерекше абай болған жөн. Мүмкіндігінше құрылғыны дымқыл жерлерде қолданудың алдын алу керек.

Жұмысты күндіз немесе жеткілікті дәрежедегі жасанды жарық болған жағдайда ғана орындаған жөн.

Жұмыс барысында жұмыс аймағында өзге заттар мен батпақ болмау керек. Сүрініп кетуге болатын барлық заттарды алып тастаңыз: тастар, бұтақтар, сымдар және т.б.

Пайдаланушының орны ұсақтағышты орналастырған орыннан жоғары болмауы тиіс.

#### Пайдаланылып болған газ:



##### Улану арқылы өлім қауіп-қатері бар!

Жүрегіңіз айныған, бас ауырған, көру қабілетіңіз нашарлаған (мысалы, көру ауқымы азайса), есту қабілетіңіз нашарласа, басыңыз айналса, зейін қою қабілеті төмендесе, жұмысты дереу тоқтатыңыз. Бұл симптомдар жанатын өнімдердің жоғары мөлшеріне байланысты болуы мүмкін.



Қозғалтқыш әзірше істеп тұрғанша құрылғы пайдаланылып болған газды шығарады. Бұл газдардың құрамында улы көміртегінің қос тетігі, түссіз және иіссіз газ, және басқа да зиянды заттар бар. Қозғалтқышты жабық және нашар желдетілетін үй-жайларда ешқашан да қосуға болмайды.

Құрылғыны шығатын газ бағытына қарсы жұмыс істемейтіндей орналастыру керек.

##### Іске қосу:

Іске қосар алдында құрылғыны сенімді вертикалды күйде орналастырыңыз. Горизонталды күйде пайдалануға тыйым салынған.

Құрылғыны абайлап іске қосыңыз – «Құрылғыны іске қосу» (⇔ 11.) бөліміндегі нұсқауларды орындаңыз. Аталған нұсқауларға сай іске қосу жарақат алу қаупін азайтады.

##### Жарақат алу қаупі бар!

Стартер арқаны жылдам кері секіріп кеткенде, білезік пен қол стартер арқанының босатылуынан жылдамырақ іштен жанатын қозғалтқыш ішіне

тартылып қалады. Мұндай кері соғу сүйек сынығына, қысылуға және буын шығуға апарып соғуы мүмкін.

Бензинді немесе электр моторды іске қосқан кезде материалдарды тастауға арналған саңылаудың алдында тұруға болмайды. Сөндірген кезде бақша ұсақтағышының ішінде өңделіп жатқан материалдар қалып қоймауы тиіс. Бұл жағдайда материал сыртқа тасталып, адамдарға зақым келтіруі мүмкін.

Бастау кезінде құрылғыны аударуға болмайды.

Құрылғы дұрыс емес жабылған және пышақ бос тұрғанда стартер арқанынан тартпаңыз.

**Айналатын пышақтан жарақат алу қаупі бар!**

##### Жұмыстың басталуы:



##### Жарақат алу қаупі бар!

Айналмалы бөлшектерге қолдарыңызды немесе аяқтарыңызды тигізуге болмайды.

Құрылғы жұмыс істеп тұрған кезде, бетіңізді немесе денеңіздің басқа да бөліктерін тиеу шұңғымасының және лақтырманың тесігі үстінде ешқашан ұстамаңыз. Басыңыз бен денеңізді әрқашан тиеу тесіктерінен алшақ ұстаңыз.



Қолыңыз, денеңіздің басқа бөліктері немесе киіміңізді тиеу шұңғымасына немесе лақтырманың астаушасы ішіне сұқпаңыз. Көз, бет, саусақ, алақан және т.б. мүшелерге жарақат келтіру қаупі бар.

Тіреуші үстіңгі бетке үнемі сүйеніңіз және тиісті тепе-теңдікті сақтаңыз. Қолдарыңызды құрылғының үстінен шығармаңыз.

Пайдаланған кезде шашыраудан қорғайтын панельдерімен пайдалануға тыйым салынған. (мысалы, шығару, лақтыру, бекіту, сындыру).

Материалды салған кезде пайдаланушы нұсқалған жұмыс аймағында болу керек. Ұсақтағыш жұмыс істеп тұрғанда пайдаланушы жұмыс аймағында болуы тиіс, лақтыру аймағында болуға тыйым салынған. (⇒ 9.4)

### **Жарақат алу қаупі бар!**

Пайдаланған кезде ұсақталған материал жоғары қарай лақтырылуы мүмкін. Сондықтан қорғаныш көзілдірігін киіп, бетіңізді тиеу тесіктерінен алшақ ұстаңыз.

Бензин немесе электр қозғалтқышы жұмыс істеп тұрған құрылғыны еңкейтуге болмайды.

Құрылғы жұмыс уақытында құлаған жағдайда, электр іштен жанатын қозғалтқышты дереу сөндіріп, от алдыру білтесі сымының штекерін суырып алыңыз.

Лақтырма астаушасында ұсақталатын материалдың кептеліп қалмауын қадағалаңыз, себебі бұл ұсақтау нәтижесінің нашарлауына немесе кері соққыларға алып келуі мүмкін.

Бақша ұсақтағышына ұсақталатын материал салған кезде ұсақтау камерасына металл бөлшектер, тастар, пластик заттар, шыны және т.с.с. бөтен заттардың салынбауын қадағалаңыз, себебі бұл құрылғының зақымдануына

және тиеу шұңғымасынан кері соққылардың берілуін алып келуі мүмкін.



### **Жарақат алу қаупі бар!**

Пайдаланушы кері ұшқан ұсақталатын материал мен бөтен заттардан ауыр жарақат алуы мүмкін. Құрылғыға бөтен заттар салмаңыз және материалдың кептелуін бірден жөндеп отырыңыз.



### **Жарақат алу қаупі бар!**

Бақша ұсақтағышына кесілген бұтақшаларды салған кезде кері лақтыруы мүмкін. Пайдаланушы кері лақтырылған ұсақталатын материалдан ауыр жарақат алуы мүмкін. Қорғаныш қолғап пен көзілдірік (⇒ 4.3) киіңіз!



**STOP**

Кескіш құрал ажыратылғаннан кейін толық тоқтағанға дейін біршама уақыт өтетінін естен шығармаңыз.

Іштен жанатын қозғалтқышты сөндіріңіз, от алдыру білтесі сымының штекерін суырыңыз және барлық жылжымалы құралдардың тоқтағанын күтіңіз,

- құрылғыны қалдырудың алдында,
- құрылғыны көтеріп алып, тасымалдау алдында,
- құрылғыны тасымалдау алдында,
- бітеуіштерді немесе кескіш бөліктегі, тиеу шұңғымасындағы, бұтақтарды әперуге арналған қоныштағы немесе лақтырманың науасындағы қоқыстарды кетіретін алдында,
- дискілі пышақтармен жұмыс істер алдында,

- құрылғы тексеріліп немесе тазаланып жатқанның алдында немесе басқа да жұмыстарды өткізудің алдында.

Іштен жанатын қозғалтқышты өшіріңіз,

- құрылғыны аударту, жылжыту немесе тарту алдында,
  - бұрандалы тығынды босату және құрылғыны ашу алдында,
  - толтыру алдында. Құрылғыны тек іштен жанатын қозғалтқыш суытылған кезде толтырыңыз.
- Өрт қаупі бар!**

Егер кескіш құралға бөгде заттар кіріп кетсе, құрылғыдан бөтен дыбыстар шығып немесе ол басқаша дірілдеп жатса, іштен жанатын қозғалтқышты сөндіріп, құрылғының сөнгенін күтіңіз. От алдыру білтесі сымының штекерін суырып алыңыз, тиеу шұңғымасын алып тастаңыз да, келесі қадамдарды орындаңыз:

- Құрылғыда, әсіресе кескіш бөліктің (пышақ, дискілі пышақтар, кесетін десте, пышақ бұрандамасы, қысқыш шығыршық) бетінде зақымдардың бар-жоғын тексеріңіз де, құрылғыны қосар және онымен жұмыс істер алдында, кәсіпқой мамандардың жөндеу жұмыстарын өткізуіне рұқсат беріңіз.
- Кескіш бөліктің барлық бөлшектері дұрыс орнатылғанын тексеріңіз де, қажет болса, бұрандамаларын қаттырақ тартыңыз (айналу мезетін есепке алыңыз).
- Егер бөлшектердің біркелкі қасиеті бар болса, маман барлық зақымданған бөлшектерді ауыстыруы немесе жөндеу керек.

## 4.7 Техникалық қызмет көрсету және жөндеу

Тазалау-, баптау-, жөндеу- және техникалық қызмет көрсету жұмыстарын жүргізбес бұрын:

- Құрылғыны беті қатты, тегіс жерге қойыңыз,
- Іштен жанатын қозғалтқышты өшіріңіз және суытыңыз,
- Оталдыру білтесі сымының штекерін шығарыңыз.



### Назар аударыңыз – жарақат алу қаупі бар!

Оталдыру білтесі сымының штекерін оталдыру білтесінен алшақ ұстаңыз, себебі абайсызда шыққан ұшқын өртке, не ток соғуға алып келуі мүмкін.

Оталдыру білтесінің оталдыру білтесі сымының штекеріне абайсыз тиюі іштен жанатын қозғалтқыштың тосыннан оталып кетуіне алып келуі мүмкін.

Жұмысты бастар алдында, қозғалтқыштың, дем шығаратын коллектордың және шу басқыштың аумағындағы құрылғының суығанын күтіңіз. Температурасы 80° C және одан да жоғары болуы мүмкін. **Жану қаупі бар!**

Мотор майымен тікелей жанасу қауіпті болуы мүмкін, оған қоса, мотор майын төгуге болмайды.

STIHL компаниясы мотор майын құю және мотор майын ауыстыру үшін STIHL делдалдарына жүгінуді ұсынады.

### Тазалау:

Қолданып болғаннан кейін, құрылғы жақсылап тазартылуы керек. (⇒ 12.1)

Ешқашан жоғары қысымды тазалағышты пайдаланбаңыз және құрылғыны ағынды сумен жумаңыз (мысалы, бақшалық шлангінің көмегімен).

Агрессивті жуғыш заттарды пайдаланбаңыз. Бұлар пластиктің немесе металдың зақымдалуына әкеліп, STIHL құрылғысының қауіпсіз жұмысына теріс әсер етуі мүмкін.

Өрттің туындау қаупін азайту үшін, желдеткіш тесіктер, суытқыш қырлар және пайдаланылған газдарды шығаратын құбырдың жанында: шөп, сабан, мүк, құраған жапырақ және ағып кеткен майлаудың болмағанына көз жеткізіңіз.

### Техникалық қызмет көрсету жөніндегі жұмыстар:

Осы пайдалану жөніндегі нұсқаулықта көрсетілген техникалық қызмет көрсету жөніндегі жұмыстарды орындаңыз, барлық басқа жұмыстарды делдал өткізуі тиіс.

Қажетті құралдар мен білім жетіспеген жағдайда **дереу** делдалға хабарласыңыз.

STIHL компаниясы техникалық қызмет көрсету жөніндегі жұмыстарды және жөндеуді орындау үшін тек STIHL делдалдарына жүгінуді ұсынады. STIHL делдалдары тұрақты түрде оқытуды ұсынады және техникалық ақпаратты қамтамасыз етеді.

Аталмыш құрылғы үшін тек қана STIHL компаниясы рұқсат еткен немесе техникалық тұрғыдан бірдей құралдарды, керек-жарақтар мен аспалы жабдықтарды пайдаланыңыз, әйтпесе адамдарға зақым келтіру немесе құрылғының бұзылу қаупі туындайды. Сұрақтар болған жағдайда делдалға хабарласыңыз.

STIHL компаниясының түпнұсқа құралдары, керек-жарақтары мен қосалқы бөлшектері өз қасиеттері бойынша құрылғы үшін оңтайлы және пайдаланушының талаптарына сай келеді. STIHL түпнұсқа қосалқы бөлшектерін STIHL қосалқы бөлшек нөмірі, STIHL атауы және қажет болғанда STIHL қосалқы бөлшек коды бойынша анықтауға болады. Ұсақ бөлшектерде тек бөлшек нөмірі ғана болуы мүмкін.

Қауіпсіздік түсінігіне орай, жанармай беру жүйесімен байланысты барлық бөлшектердің (жанармай құбырлары, жанармай шүмегі, жанармай бағы, бак қысқышы, жалғағыштар) зақымдалған және тамшылайтын жерлерін үнемі тексеріп тұрып, қажет болған жағдайда, оларды ауыстыру үшін маманды шақырыңыз (STIHL компаниясы STIHL делдалдарының қызметіне жүгінуді ұсынады).

Ескерту және нұсқау жапсырмалары әрқашан таза және оқылатын күйде болуы керек. Зақымдалған немесе жоғалған жапсырмаларды STIHL делдалдарының жаңа түпнұсқа жапсырмаларына ауыстырыңыз. Бөлшекті жаңасына ауыстырған кезде, жаңа бөлшекте дәл сондай жапсырманың бар болғанына көз жеткізіңіз.

Кескіш бөлікпен жасалатын жұмыстарды тек қорғаныш қолғаптармен (⇒ 4.3) және ерекше сақтықпен орындаңыз.

Құрылғы қауіпсіз пайдаланатын күйде болуы үшін, барлық сомындар, бұрандалар мен бұрандамалар, әсіресе кескіш бөліктің барлық бұрандамалары мықтап тартылған.

Құрылғыны тозу белгілері мен зақымдардың болуына тұрақты тексеріп отырыңыз, әсіресе ұзақ уақыт пайдаланбай қоятын кезде (мысалы, қыс мезгілінің алдында). Қауіпсіздік түсінігіне орай, тозған және зақымданған бөлшектерді дереу ауыстыру керек, соның арқасында құрал қауіпсіз әрі қалыпты қолданыс жағдайында болады.

Қозғалтқыштың негізгі реттелген күйін ешқашан өзгертпеңіз және оны тым жоғары айналыстарда қолданбаңыз.

Егер техникалық қызмет көрсету кезінде қандай да бір бөліктер немесе қорғаныш құрылғылары алынып тасталса, нұсқаулықтың талабына сәйкес оларды орнына орнату қажет.

#### 4.8 Ұзақ мерзім бойы сақтау

Шапқышты жабық үй-жайға апарар алдында, моторды суытыңыз.

Жағармай бағы босатылған құрылғыны, сондай-ақ жанармай резервін есігі жабылатын және жақсы желдетілетін үй-жайда сақтаңыз.

Оқымаған адамға (мысалы, балаларға) ұсақтағышпен жұмыс істеуге тыйым салынған.

Бағында бензині бар құрылғыны ғимараттың ішінде ешқашан сақтамаңыз. Пайда болатын бензин булары, жанып тұрған отпен немесе ұшқынмен түйісіп, кейін тұтанып кетуі мүмкін.

Жанармай бағын босату қажет болғанда (мысалы, қысқы үзіліске қолданыстан шығару), жанармай бағын тек таза ауада босатыңыз (бакты,

мысалы, іштен жанатын қозғалтқышты оталдыру арқылы таза ауада босатыңыз).

Ұзақ уақыт сақтау алдында (мысалы, қыс айларында) құрылғыны мұқият тазарту қажет.

Шапқышты сақтағанда, ондағы тұтандыру білтесінің түйіспелі ұштығын алып шығарып қойыңыз.

Құрылғыны тек жұмысқа жарамды күйінде ғана пайдаланған жөн.

Бақша ұсақтағышын тек орнатылған тиеу шұңғымасымен немесе орнатылған пышақ қақпағымен сақтаңыз.

**Бос орналасқан пышақтан жарақат алу қаупі бар!**

#### 4.9 Пайдаға асыру

Ескі май немесе жанармай сияқты қалдықтар, қолданылып болған материалдар, сүзгілер, аккумуляторлар және басқа да тез тозатын бөлшектер адамға, жануарларға және экологияға зиян келтіруі мүмкін, сондықтан тиісті тұрпатта кәдеге жаратылуы керек.

Қалдықтарды қалайша кәсіби түрде пайдаға асыруға болатындығын білу үшін қайта өңдеу орталығыңызға немесе делдалдарға жүгініңіз. STIHL компаниясы STIHL делдалдарын ұсынады.

Ауыстырылған агрегат нұсқаулыққа сәйкес пайдаға асырылатынына көз жеткізіңіз. Пайдаға асырар алдында, агрегатты қолданысқа жарамсыз етіңіз. Жазатайым уақиғалардан қорғану мақсатында, оталдыру сымын ағытып, жағармай бағын босатып, мотор майын ағызып жіберген жөн.

## 5. Таңбалардың сипаттамасы



### Назар аударыңыз!

Құрылғыны қолданысқа енгізер алдында пайдалану жөніндегі нұсқаулық пен қауіпсіздік техникасының нұсқауларын мұқият оқып шығыңыз және қаперге алыңыз.



### Жарақат алу қаупі бар!

Басқа адамдарға қауіпті аймақта тұруға тыйым салынады.



### Жарақат алу қаупі бар!

Айналып тұрған бөлшектерден жарақат алу қаупі бар.



### Назар аударыңыз!

Техникалық қызмет көрсету немесе тазалау жұмыстарының алдында оталдыру білтесі сымының штекерін шығарыңыз.





Қорғау құлаққаптарын пайдаланыңыз!

Қорғаныш көзілдірігін тағыңыз!

Қорғаныш қолғап киіңіз!



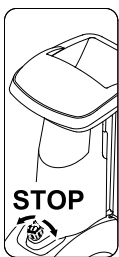
### Жарақат алу қаупі бар!

Қолыңыз, денеңіздің басқа бөліктері немесе киіміңізді суарма шұңғымаға немесе қалдықтары бар астаушаға сұқпаңыз.



### Жарақат алу қаупі бар!

Құрылғыға басып тұрмаңыз.



Қосқыш- / ажыратқыш құрылғының алдыңғы жағында орналасқан. Құрылғыны өшіру үшін қосқыш- / ажыратқыштың қара реттеу тұтқасын айналдырыңыз.

## 6. Жеткізілім жиынтығы



| Поз. | Атауы                   | Саны |
|------|-------------------------|------|
| A    | Негізгі құрылғы         | 1    |
| B    | Оң жақ дөңгелек тірегі  | 1    |
| C    | Сол жақ дөңгелек тірегі | 1    |
| D    | Тірек                   | 2    |
| E    | Тығын                   | 2    |

| Поз. | Атауы  | Саны |
|------|--|------|
| F    | Дөңгелек   | 2    |
| G    | Бекіту сақинасы  | 2    |
| H    | Білік  | 1    |
| I    | Жұлдызша-бұранда M8x40                                     | 3    |
| J    | Гайка M8   | 2    |
| K    | Тиеу шұңғымасы АТО 400                                     | 1    |
| L    | Лақтырманы ұзарту  | 1    |
| M    | Бағыттаушы қалқанша  | 1    |
| N    | Лақтырманың қалқаншасы                                     | 1    |
| O    | Жұлдызша-бұранда P5x20                                     | 6    |
| P    | Дөңгелек жалпақ басы бар бұранда M6x16                     | 1    |
| Q    | Жұлдызша-бұранда M6x16                                     | 2    |
| R    | Гайка M6   | 3    |
| S    | Бұранда кілті  | 1    |
| T    | Орнату құралы  | 1    |
| U    | Алты қырлы басы бар бұранда M14x130                        | 1    |
|      | • Пайдалану жөніндегі нұсқаулық                            | 1    |
|      | • Іштен жанатын қозғалтқышты пайдалану жөніндегі нұсқаулық | 1    |

## 7. Қолданысқа дайындау



### Жарақат алу қаупі бар!

Бақша ұсақтағышын орнату алдында «Қауіпсіздік шаралары» (⇒ 4.) тарауын мұқият оқып шығыңыз және қауіпсіздік нұсқауларын орындаңыз.

Құрылғының зақымдалуына жол бермеу үшін «Құрылғыны пайдалануға дайындау» (⇒ 7.) тарауындағы барлық айналмалы мезеттері бұлжытпай сақталуы тиіс.



Қорғаныш қолғап киіңіз және пышақтардан ұстаушы болмаңыз.



Құрылғының зақымдалуына жол бермеңіз! Құрылғыны аударып қояр кезде сызаттардан қорғау үшін астына картон жайыңыз.

### 7.1 Бақша ұсақтағышын бумадан шығару



### Жарақат алу қаупі бар!

Құрылғыны тек екі адам көмегімен көтеріңіз. Картон төсемінің (1) зақымдалмағанына көз жеткізіңіз.

- Буманы ашыңыз.

### Орнату күйі:

- Негізгі құрылғыны (A) екі адамның көмегімен бумадан алыңыз және жерге қойыңыз.

- Картон төсемін (1) алып тастаңыз және жерге қойыңыз. Дөңгелек (F) пен дөңгелек тіректерін (B, C) шығарыңыз.
- Картон төсемін (1) жабық жағымен жоғары қарай жерге қойыңыз.
- Негізгі құрылғыны (A) екі адамның көмегімен көтеріңіз және суретте көрсетілгендей картон төсеміне (1) қойыңыз.

## 7.2 Қозғалғыш бөлімін орнату



### Жарақат алу қаупі бар!

Өткір пышақтардан жарақат алу қаупіне жол бермеу үшін пышақ қақпағын орнату керек. (⇒ 7.4)

### 1 Оң жақ дөңгелек тірегін және сол жақ дөңгелек тірегін орнату:

- Негізгі құрылғыны орнату күйіне қойыңыз. (⇒ 7.1)



Дөңгелек тіректерінің екеуі де негізгі құрылғыға білікке арналған саңылаулар артта (аспапқа арналған бөлім жағында) орналасатындай орнатылуы керек.

### Оң жақ дөңгелек тірегін орнату:

- Оң жақ дөңгелек тірегін (B) бұрыш астындағы салмақ түсетін тақтаның (1) ішкі жағына орнатыңыз. Дөңгелек тірегінің саңылаулары салмақ түсетін тақтадағы саңылаулармен бір сызықта орналасуы керек.

- Ішкі жаққа гайканы (J) орналастырыңыз. Бұранданы (I) саңылаулар (2) арқылы салмақ түсетін тақтаның және дөңгелек тірегінің ішіне енгізіңіз және гайкаға (J) бұрап бекітіңіз, бірақ бекемдемеңіз.

- Әрекетті дөңгелек тірегінің екінші тесігінде қайталаңыз.

### Сол жақ дөңгелек тірегін орнату:

- Сол жақ дөңгелек тірегін (C) тесікпен (1) ортаңғы тесікке (2) негізгі құрылғының (A) сол жағына бекітіңіз.
- Бұранданы (I) орнату құралының (T) көмегімен бұрап бекітіңіз, бірақ бекемдемеңіз.

### 2 Тірек пен тығынды орнату:

- Тіректі (D) суретте көрсетілгендей тірелмегенше оң жақ дөңгелек тірегіне (1) жылжытыңыз. Тірек оң жақ дөңгелек тірегіне бекітіледі.
- Әрекетті сол жақ дөңгелек тірегінде қайталаңыз.



### Жарақат алу қаупі бар!

Орнатқаннан кейін екі тіректегі бекемдікті тексеріңіз.

- Тығынды (E) ақырындап оң жақ дөңгелек тірегіне (2) тірелмегенше енгізіңіз.
- Әрекетті сол жақ дөңгелек тірегінде қайталаңыз.

### 3 Дөңгелекті білікке орнату:



Дөңгелектерді тиісті қақпақша сыртқы жақта орналасатындай етіп орнатыңыз.

- Бекіту сақинасын (G) тірелмегенше біліктің (H) саңылауына (1) енгізіңіз.

- Дөңгелекті (F) білікке (H) жылжытыңыз.



Дөңгелектің босатылуына жол бермеу үшін бекіту сақинасы (G) біліктің (H) саңылауында (1) дәл тұрғанына көз жеткізіңіз.

### 4 Білік пен дөңгелекті орнату:

- Алдын ала орнатылған дөңгелекпен (1) білікті дөңгелек тірегінің саңылаулары (2) арқылы жылжытыңыз.
- Сол жақ дөңгелекті (F) білікке (1) жылжытыңыз.
- Бекіту сақинасын (G) тірелмегенше біліктің (3) саңылауына енгізіңіз.
- Негізгі құрылғыны картон төсемінен шығарыңыз.
- Негізгі құрылғыны жұмыс күйіне қойыңыз.

## 7.3 Пышақ қақпағын бөлшектеу



- Тесікке енгізіңіз және пышақ қақпағын (1) жоғары көтеріңіз.

## 7.4 Пышақ қақпағын орнату



- Пышақ қақпағын (1) контрпышақ (2) астына бағыттаңыз. Содан кейін пышақ қақпағын (1) төмен басыңыз. Әдеттегі орнату кезінде пышақ қақпағын (1) дискілі пышаққа дұрыс орналастыру керек.

## 7.5 АТО 400 тиеу шұңғымасын орнату



- Пышақ қақпағын бөлшектенізі. (⇒ 7.3)
- АТО 400 (К) тиеу шұңғымасын екі бекіту ілгегімен (1) негізгі құрылғыдағы (2) екі кіріс саңылауға енгізіңіз.
- АТО 400 (К) тиеу шұңғымасын алға қарай тірелмегенше аударыңыз.
- Қосқыш / ажыратқышты (3) бұрап бекемдеңіз.



Орнатқаннан кейін АТО 400 тиеу шұңғымасының негізгі құрылғыдағы екі кіріс саңылауға ілінгеніне көз жеткізіңіз.

## 7.6 Лақтырманы ұзарту құралын орнату



- Құрылғыны ақырындап артқа қойыңыз.



Зақымдардан қорғау үшін картон жайыңыз.

## Лақтырманы ұзарту құралын орнату

- Лақтырманы ұзарту құралын (L) ілмектерімен (1) корпустағы (2) тесіктерге жоғарыдан іліңіз, төмен айналдырыңыз және бекіткішті (3) бүйірінен басыңыз.
- Бұрандаларды (O) бұрап, **1 - 2 Нм** созылу мезетімен бекемдеңіз.



Бағыттаушы қалқаншаның орнатылуын жеңілдету үшін сол жақ дөңгелек тірегінің босату ұсынылады.

- Бұранданы (4) сол жақ дөңгелек тірегіне шамамен 5 айналымға бұраңыз.

## 7.7 Қабатты орнату



### 1 Бағыттаушы қалқаншаны орнату

- Бағыттаушы қалқаншаны (N) салыңыз. Бағыттаушы қалқаншадағы (1) бағыттауыштар лақтырманы ұзарту құралының (2) бағыттауыштарына тура орнатылғанына көз жеткізіңіз.

- Бұранданы (P) салыңыз және гайкамен (R) бекемдеңіз.
- Бұрандаларды (O) бұрап, **1 - 2 Нм** созылу мезетімен бекемдеңіз.

### 2 Лақтырманың қалқаншасын орнату

- Лақтырманың қалқаншасын (M) салыңыз.
- Бұрандаларды (O) бұрап, **1 - 2 Нм** созылу мезетімен бекемдеңіз.
- Бұрандаларды (Q) салыңыз және гайкалармен (R) бекемдеңіз. Мұндай жағдайда лақтырманың астаушасындағы жеңіл тартылыстар бұрандаларды реттеу арқылы теңестірілуі мүмкін.

## Дөңгелек тірегінің бұрандаларын бекемдеу



- Құрылғыны орнатыңыз және барлық орнатылған бөлшектердің дұрыс орналасқандығын тексеріңіз.
- Дөңгелек тірегінің бекітуге арналған бұрандаларды (1, 2) **10 - 12 Нм** созылу мезетімен бекемдеңіз.



Бұрандаларды бекемдегеннен кейін екі дөңгелек тірегінің берік орнатылғанын тексеріңіз.

## 7.8 Жанармай және мотор майы



Алғаш рет іске қосу алдында мотор майын құйыңыз (⇒ іштен жанатын қозғалтқыштың пайдалану жөніндегі нұсқаулығы)!

### Мотор майы

Пайдаланылатын мотор майы және толтырылатын май көлеміне қатысты нұсқауларды іштен жанатын қозғалтқыштың пайдалану жөніндегі нұсқаулығынан қараңыз. Майдың деңгейін үнемі тексеріп тұрыңыз (⇒ іштен жанатын қозғалтқыштың пайдалану жөніндегі нұсқаулығы). Дұрыс май деңгейінен төмен түсіруге және асыруға жол бермеу керек.

### Жанармай

Ұсыныс:

Бүлінбеген маркалы май және кәдімгі этилденген емес бензин (⇒ іштен жанатын қозғалтқыштың пайдалану жөніндегі нұсқаулығы)! Толтыру үшін шұңғыманы пайдаланыңыз (жеткізу жинағына кірмейді). «Қауіпсіздік шаралары» тарауындағы нұсқауларға назар аударыңыз. (⇒ 4.)

### Жанармай құю

- Бак қақпағын (1) бұрап шығарыңыз.
- Жанармай құйыңыз (шұңғыма пайдаланыңыз).
- Бак қақпағын (1) қайтадан бұрап бекітіңіз.

## 8. Басқару элементтері

### 8.1 Қосқыш- / ажыратқыш



Қосқыш- / ажыратқыш (1) келесі функциялары бар көп функциялы ажыратқышты білдіреді:

#### Қауіпсіздік ажыратқышы:

Қосқыш- / ажыратқыш (1) қауіпсіздік ажыратқышы ретінде жұмыс істейді. (⇒ 10.)

#### Іске қосудағы босату ажыратқышы:

Қосқыш- / ажыратқыш (1) іштен жанатын қозғалтқыштың іске қосылу кезінде негізгі ажыратқыш ретінде жұмыс істейді.

Қосқыш- / ажыратқыш (1) іске қосылмаса, іштен жанатын қозғалтқыш іске қосылмайды. (⇒ 11.1)

#### Ажырату:

Егер қосқыш- / ажыратқыш (1) айналдыру арқылы жіберілсе, іштен жанатын қозғалтқыш өшеді де, дискілі пышақтар бірнеше секундтан кейін тоқтату күйіне өтеді (Қосқыш- / ажыратқышты босату тарауын қараңыз). (⇒ 11.2)

#### Тиеу шұңғымасының бекіту бұрандасы:

Қосқыш- / ажыратқышты (1) айналдыру (сағат бағытына кері) нәтижесінде тиеу шұңғымасы АТО 400 босатылады. Қосқыш- / ажыратқышты (1) айналдыру (сағат бағытымен) арқылы тиеу шұңғымасы АТО 400 негізгі құрылғыға бекітіледі.

### Қосқыш- / ажыратқышты іске қосу:

- Жасыл түймені (2) (Ібелгісі) тірелмегенше басыңыз. Жасыл түйме енгізіліп, басылған күйде қалады. Енді бақша ұсақтағышын іске қосуға болады. (⇒ 11.1)

### Қосқыш- / ажыратқышты босату:

- Қара реттеу тұтқасын (3) (қызыл Обелгісі) қосқыш- / ажыратқышта (1) айналдырыңыз (екі бағытта орындалуы мүмкін). Жасыл түйме (2) босатылады да, іштен жанатын қозғалтқыш ажыратылады. Дискілі пышақтар бірнеше секунд ішінде бос жүріс күйіне өтеді.

### 8.2 Ауа жапқыш



Ауа жапқыш түймесі (1) іске қосылған кезде, ауа мен жанармай қоспасы суық күйдегі іштен жанатын қозғалтқыш жеңіл іске қосылатындай өзгертіледі.



Ауа райы өте суық болғанда іштен жанатын қозғалтқыштың тез суитынын ескеріңіз.

Егер оталдыру әрекетінен кейін ауа жапқыш қайта ажыратылмаса, өзгертілген ауа мен жанармай қоспасы түтіннің пайда болуына алып келеді. Нәтижесінде іштен жанатын қозғалтқыш сөніп қалады (іштен жанатын қозғалтқышқа жанармай толып қалады).

### Қозғалтқышты суық күйде оталдыру

#### Ауа жапқышты іске қосу:

- Ауа жапқыш түймесін (1) тартыңыз. Ауа жапқыш іске қосылды, енді іштен жанатын қозғалтқышты оталдыруға болады.

#### Ауа жапқышты ажырату:

- Егер оталдыру әрекетінен кейін іштен жанатын қозғалтқыш оталса, ауа жапқыш түймесін (1) толығымен басып кіргізу арқылы ауа жапқышты дереу ажырату керек.

### Қозғалтқышты жылы күйде оталдыру

Егер іштен жанатын қозғалтқыш бұған дейін жұмыс істеген болса, ауа жапқыш түймесін (1) қолдану қажет емес.

## 9. Жұмыс нұсқаулары

### 9.1 Қандай материалды өңдеуге болады?

Бақша ұсақтағышымен жұмсақ материалдарды да, қатты материалдарды да өңдеуге болады.

#### Жұмсақ материал:

Жемістер мен көкөністердің қалдықтары, кесілген гүлдер, жапырақтар және т.б. секілді органикалық өсімдік қалдықтары.

- Жұмсақ материалды ұсақтаңыз. (⇒ 11.6)

#### Қатты материал:

Ағаш пен бұта кесінділері, сондай-ақ қатты және тармақталған кесілген бұтақшалар.

- Қатты материалды ұсақтаңыз. (⇒ 11.6)



Ағаштар мен бұта кесінділерін жас күйінде ұсақтаған жөн, себебі қураған және дымқылданған бұталармен салыстырғанда ұсақталатын жас материалмен ұсақтағыш жеңілiрек жұмыс істейдi.

Қураған материалдарды өңдеу керi лақтыру қаупiн күшейтедi. Пайдаланушы керi лақтырылған бұталардан ауыр жарақат алуы мүмкiн.

## 9.2 Қандай материалды өңдеуге болмайды?

Бақ ұсақтқышына тастар, шыны, металл (сымдар, шегелер және т.б.) және пластмасса бөлшектерi түспеуi тиiс.

### Негiзгi ереже:

Компостта пайдаланылатын материалдар бақ ұсақтағыштарына келмейдi.

## 9.3 Бұтақшаның ең жоғарғы диаметрі

Бұл деректер жаңа кесiлген бұтақшаларға қатысты:

Бұтақтардың максималды диаметрі:  
**75 мм**



Бұтақтарды әперуге арналған қоныштың тиеу тесiгiнiң өлшеми тармақтанған кесiлген бұтақшалардың жақсы қабылдануына мүмкiндiк бередi және ұсақталатын материалдың максималды рұқсат етiлген диаметрі туралы ешқандай сипаттама бермейдi.



### Абай болыңыз!

Бiрнеше жiңiшке бұтақты бiрге салғанда, жеке бұтақтардың диаметрлерiнiң қосындысы бұтақтың белгiленген максималды диаметрiнен аспауы тиiс.

Қураған немесе дымқыл материалдарда бұтақтың максималды диаметрiн азайту қажет болуы мүмкiн.

## 9.4 Пайдаланушының жұмыс аймағы



- Жұмыс iстеу барысындағы қауiпсiздiк түсiнiгiне орай, пайдаланушы әрдайым жұмыс аймағында (сұр аймақ X) болуы керек.



### Жарақат алу қаупі!

Қатты материалды өңдеген кезде (бұтақтарды әперуге арналған қоныш (1) ашылған) артқа түскен ұсақталған материалдың тиюiн болдырмау үшін, бақша ұсақтағышының артында немесе бүйiрiнде тұруға болмайды (сұр X аймағын қараңыз).

## 9.5 Құрылғының жұмыс күйі

Бақша ұсақтағышы тек тiк күйде пайдаланылуы керек. Толық жұмыс мерзiмiнiң барысында бақша ұсақтағышы суретте көрсетiлгендей екi дөңгелекте және екi дөңгелек тiрегiнде тұруы тиiс.



## 9.6 Құрылғыны дұрыс жүктемемен істету

Бақша ұсақтағышының электр немесе iштен жанатын қозғалтқышына айналымдар саны айтарлықтай азаймайтындай етiп жүктеме түсiруге болады. Бақша ұсақтағышына материалды үнемі бiркелкi және үздіксіз жүктеп отыру қажет. Егер бақша ұсақтағышымен жұмыс iстеу кезiнде қозғалтқыштың айналымдар саны азайса, электр немесе iштен жанатын қозғалтқышты жүктемеден босату үшін материал салуды тоқтатыңыз.

## 9.7 Бақша ұсақтағышын толтыру



### Жарақат алу қаупі бар!

Бақша ұсақтағышын толтыру алдында «Қауiпсiздiк шаралары» (⇒ 4.) тарауын, әсiресе «Жұмыс жасау кезiнде» (⇒ 4.6) бөлiмшесiн мұқият оқып шығыңыз және барлық қауiпсiздiк нұсқауларын орындаңыз. Материалды бақша ұсақтағышына бiр адам салып тұру керек.



### Жарақат алу қаупі бар!

Тиеу тесiгiн ешқашан қолмен ұстамаңыз!



Iштен жанатын қозғалтқышқа түсетiн дұрыс жүк салмақты сақтаңыз. (⇒ 9.6)

Бақша ұсақтағышының екi тиеу тесiгiн (1, 2) бiр мезетте толтыруға болмайды. Бiтелу қаупi бар!



### Жарақат алу қаупі бар!

Кері лақтырылған бұта бөлшектері пайдаланушыны қатты жарақаттауы мүмкін. Кері лақтыру салдарынан жарақат алуды болдырмау үшін бақша ұсақтағышына бұталарды дұрыс мөлшерде салып отыру қажет.

Салу кезінде бұтақтардың белгіленген максималды диаметрінен асырмаңыз. Көп тармақталған бұтақтарды сиретіңіз және бүйірдегі тармақтарын кесіп тастаңыз. Үлкен тиеу тесігі тек көп тармақталған бұтақшаларды жақсырақ қабылдау үшін ғана пайдаланылады.

### Жұмсақ материал:

- Бақша ұсақтағышын толтыру кезінде жұмыс диапазонын сақтаңыз. (⇒ 9.4)
- Бақша ұсақтағышын қосыңыз. (⇒ 11.1)
- Жемістер мен көкөністердің қалдықтары сияқты өсімдіктердің органикалық қалдықтарын, кесілген гүлдерді, жапырақтарды, жіңішке сабақтарды және т.б. жұмсақ материалға арналған тиеу тесігіне (1) өткізіңіз.



Тиеу тесігін (1) тек жұмсақ материалмен немесе жіңішке (шамамен 10 мм диаметріне дейін), қатты тармақтанған бұтақшалармен толтырыңыз. Бұтақтарды әперуге арналған қоныш (3) жұмсақ материалды толтыру кезінде жабылған күйде болуы керек. (⇒ 11.4)

Ылғалды немесе сулы жұмсақ материал құрылғыдағы бітелуге жылдамырақ апарады. Бақша ұсақтағышын ұзақ толтырыңыз және әсіресе іштен жанатын қозғалтқыштың жылдамдығына назар аударыңыз. Құрылғыны жұмсақ материалмен толтыру кезінде іштен жанатын қозғалтқыштың капоты ұсақталған материалмен жабылмағанына көз жеткізіңіз. Суытқыш саңылаудың жабылуынан іштен жанатын қозғалтқыштың қызу қаупі бар!



Іштен жанатын қозғалтқышты әрқашан таза күйде ұстаңыз!

### Қатты материал:

- Бақша ұсақтағышын толтыру кезінде жұмыс диапазонын сақтаңыз. (⇒ 9.4)
- Бұтақтарды әперуге арналған қонышты (3) ашыңыз. (⇒ 11.3)
- Максималды бұтақтардың диаметрін сақтаңыз. (⇒ 9.3)
- Бақша ұсақтағышын қосыңыз. (⇒ 11.1)



### Жарақат алу қаупі бар!

Қайтарудан жарақат алуды болдырмау үшін бақша ұсақтағышы қатты материалмен дұрыс толтырылуы керек. Бақша ұсақтағышы артқы жағынан (яғни оператор жұмыс аймағында тұрғанда (⇒ 9.4) толтырылса, кесілген бұтақшалар сәл еңкейіспен енгізілуі және сол жақ шұңғыма қабырғасындағы белгіге (4) сәйкес пышақ механизміне қарай бағытталуы керек. Толтыру кезінде максималды бұтақтардың диаметрін сақтаңыз. (⇒ 9.3) Үлкен тиеу тесігі (2) тек қатты тармақтанған кесілген бұтақшаларды жақсырақ шығару үшін пайдаланылады.



Жіңішке әрі қатты тармақтанған бұтақшаларды (максималды бұтақтың жуандығын қадағалаңыз) алдын ала секатормен кесіп алу қажет. Жіңішке кесілген бұтақшаларды (10 мм диаметріне дейін) жұмсақ материалға арналған тиеу тесігіне (1) түсіріңіз.

- Ағаш пен бұта кесу әрі кесілген бұтақшаларды ашық бұтақтарды әперуге арналған қоныштың (3) тиеу тесігіне (2) бағыттаңыз. Бұл кезде қатты материал өздігінен құрылғыдан тартылады. Ұзынырақ бұтақшалар ұсақтау кезінде қолмен ұсталып бағытталуы керек.

## 10. Сақтандырғыш құрылғылар

### 10.1 Сақтандырғыш бекітетін құрылғы

Бақша ұсақтағышын тек дұрыс құлыпталған АТО 400 тиеу шұңғымасымен іске қосу керек. Жұмыс барысында қосқыш- / ажыратқышты бұрап алған кезде электр қозғалтқыш немесе іштен жанатын қозғалтқыш өздігінен өшіріліп, пышақтар бірнеше секундтан кейін тоқтайды. Егер тиеу шұңғымасы АТО 400 шығарылса, дискілі пышақтардың екеуі де автоматты түрде және механикалық түрде жабылады.

## 11. Қолданысқа енгізу

### 11.1 Бақша ұсақтағышын іске қосу



#### **Жарақат алу қаупі бар!**

Бақша ұсақтағышын іске қосу алдында «Қауіпсіздік шаралары» (⇒ 4.) тарауын мұқият оқып шығыңыз және қауіпсіздік нұсқауларын орындаңыз. Іске қосу алдында АТО 400 тиеу шұңғымасының дұрыс жабылғанына және - ажыратқыштың (1) қолмен мықтап бекітілгеніне көз жеткізіңіз.

#### **Іштен жанатын қозғалтқыштың кері соққыларынан жарақат алу қаупі бар!**

Стартер арқанының (3) тұтқасын (2) бір қолыңызбен қаусыра ұстап тұрыңыз. Стартер арқаны (3) тез және бірден тартылуы тиіс.

Өр іске қосу алдында шинадағы қысымды тексеріңіз. (⇒ 12.12)



- Ажыратқыш (1) іштен жанатын қозғалтқышты оталдырар алдында басылуы тиіс.  
- Ажыратқыш басылмаған кезде, іштен жанатын қозғалтқышты іске қосуға болмайды (сақтандырғыш құрылғы). (⇒ 8.1)

- - Ажыратқышты (1) басыңыз. (⇒ 8.1)
- Салқын күйдегі іштен жанатын қозғалтқышта ауа жапқышты іске қосыңыз. (⇒ 8.2)

- Өрдайым құрылғының бүйір жанында тұрыңыз (жұмыс арақашықтығын сақтаңыз (⇒ 9.4) ).
- Стартер арқанының (3) тұтқасын (2) бір қолыңызбен қаусырып ұстап алыңыз.
- Стартер арқанын (3) компрессиялық кедергі басталғанша баяу тартыңыз. Содан кейін қарқынды және шапшаң түрде қолыңыз жеткен жерге дейін тартыңыз. Стартер арқаны (3) шарғысына қайта оралуы үшін оны жайымен артқа қайтарыңыз. Өрекетті іштен жанатын қозғалтқыш оталғанша қайталаңыз.
- Іштен жанатын қозғалтқыш оталған кезде ауа жапқышты дереу қайта ажыратыңыз. (⇒ 8.2)

### 11.2 Бақша ұсақтағышын сөндіру



#### **Жарақат алу қаупі бар!**

Ажырату кезінде тастау аймағына кірмеңіз!

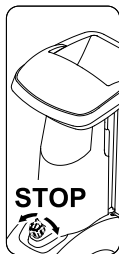
Бақша ұсақтағышын ажыратқан кезде іштен жанатын қозғалтқыштың бүйірінде тұрмаңыз және құрылғы үстінен еңкеймеңіз – іштен жанатын қозғалтқыштың ыстық бөлшектерінен өрт қаупі бар!

Іштен жанатын қозғалтқышты өшіргеннен кейін тоқтауы үшін бірнеше секунд қажет жұмыс құралдарының жүрісіне назар аударыңыз.



Шұңғыманың жоғарғы бөлігінің алдыңғы жағындағы пиктограмманы қараңыз.

Іштен жанатын қозғалтқышты құрылғыда ұсақталатын материал жоқ болғанда ғана орнатыңыз, әйтпесе оны қайта іске қосу кезінде екі дискілі пышақта бұғатталу орын алуы мүмкін.



– Ажырату кезінде суретте көрсетілген жолға және белгіленген орынға назар аударыңыз.

- Қара реттеу тұтқасын (1) (Обелгісі) қосқыш- / ажыратқышта (2) айналдырған кезде бақша ұсақтағышы өшіріледі. Бақша ұсақтағышындағы іштен жанатын қозғалтқыш ажыратылады. Іштен жанатын қозғалтқыш пен дискілі пышақтар бірнеше секунд ішінде бос жүріс күйіне өтеді.

### 11.3 Бұтақтарды өперуге арналған қонышты ашу



#### Жарақат алу қаупі бар!

Бұтақтарды өперуге арналған қонышты (2) ашқан және жапқан кезде қауіпсіздік түсініктеріне орай құрылғы өшірілген күйде болуы керек.

- Бұтақтарды өперуге арналған қоныштың құлпын (1) жоғары итеріп ұстаңыз.

- Бұтақтарды өперуге арналған қонышты (2) екінші қолыңызбен артқа қарай (құрылғыдан ары) бағыттаңыз.
- Бұтақтарды өперуге арналған қоныштың құлпын (1) қайтадан босатыңыз және бұтақтарды өперуге арналған қонышты (2) тірелмегенше ашыңыз.

### 11.4 Бұтақтарды өперуге арналған қонышты жабу



#### Жарақат алу қаупі бар!

Бұтақтарды өперуге арналған қонышты (1) ашқан және жапқан кезде қауіпсіздік түсініктеріне орай құрылғы өшірілген күйде болуы керек.

#### Қысылу қаупі бар!

Бұтақтарды өперуге арналған қонышты жапқан кезде саусақтың бұтақтарды өперуге арналған қоныш пен тиеу шұңғымасының арасында қысылмағанына назар аударыңыз.

- Бұтақтарды өперуге арналған қонышты (1) тірелмегенше ұзақ жабыңыз (құрылғыға итеріңіз), ол бұтақтарды өперуге арналған қоныштың құлпына (2) енгізілуі керек.

### 11.5 Аспапқа арналған бөлім

#### Аспапқа арналған бөлімді ашу:



- Қапсырманы (1) басыңыз және ұстап тұрыңыз.
- Аспапқа арналған бөлімнің (2) қақпағын төменге қарай итеріңіз.

### Аспапқа арналған бөлімді жабу:

- Аспапқа арналған бөлімнің (2) қақпағын тірелмегенше жоғары қарай басыңыз.

### 11.6 Ұсақтау

- Бақша ұсақтағышын беті тегіс және қатты жерге қойып, сенімді етіп орналастырыңыз.
- Қорғаныш қолғаптар, қорғаныш көзілдірігі мен қорғау құлаққаптарын киіңіз. (⇒ 4.3)
- Май күйін, жанармай мен ауа қысымын тексеріңіз. (⇒ 7.8), (⇒ 12.12)
- Қатты материал (мысалы , ағаш- пен бұта кесу) үшін бұтақтарды өперуге арналған қонышты ашыңыз. (⇒ 11.3)
- Бақша ұсақтағышын қосыңыз. (⇒ 11.1)
- Бақша ұсақтағышы максималды айналу жиілігіне (бос жүріспен айналу жиілігіне) жеткенше күтіңіз.
- Бақша ұсақтағышын материалға толтырыңыз. (⇒ 9.7)
- Бақша ұсақтағышын сөндіріңіз. (⇒ 11.2)



## 12. Техникалық қызмет көрсету

### Жарақат алу қаупі бар!

Тек қорғаныш қолғаппен жұмыс істеңіз.

Тоқтамайынша пышақтан ұстаушы болмаңыз.

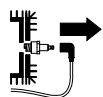
Қажетті мәліметтер немесе көмекші құралдар жетіспей тұрса, әрдайым делдалға хабарласыңыз.

STIHL компаниясы техникалық қызмет көрсету және жөндеу жұмыстарын тек STIHL делдалдарына ғана орындатуға кеңес береді.

STIHL компаниясы STIHL түпнұсқа қосалқы бөлшектерін пайдалануға кеңес береді.

### Жарақат алу қаупі бар!

Құрылғыға кез келген техникалық қызмет көрсету- немесе жөндеу жұмыстарын жүргізбес бұрын «Сіздің қауіпсіздігіңіз үшін» тарауын (⇒ 4.), әсіресе «Қызмет көрсету және жөндеу» бөлімін (⇒ 4.7) мұқият оқып шығыңыз және барлық қауіпсіздік талаптарын бұлжытпай орындаңыз.




Барлық техникалық қызмет көрсету- және тазалау жұмыстарын жүргізбес бұрын оталдыру білтесі сымының штекерін суырып алыңыз!



## 12.1 Құрылғыны тазалау



 Егер дискілі пышақ ұсақталған материалмен бітелсе, ұсақталған материалды кетіру үшін қылшақты немесе баламалы құралды пайдалану керек.

Қолыңызбен корпусты ұстамаңыз. Пышақтан жарақат алу қаупі бар!

### Бақша ұсақтағышының тазалау позициясы:

Құрылғыны суретте көрсетілген күйдегідей ғана тазалауға болады.

- Тиеу шұңғымасын бөлшектеңіз. (⇒ 12.2)

Егер бақша ұсақтағышы сипатталғандай орнатылмаса, құрылғы (іштен жанатын қозғалтқыш) зақымдалуы мүмкін.

### Техникалық қызмет көрсету аралығы: әр пайдаланғаннан кейін

Құрылғыны әр пайдаланудан кейін тазалау керек. Жақсы күту құрылғыны зақымданулардан қорғайды және оның пайдалану мерзімін ұзартады.



**Қысыммен аққан суды** электр қозғалтқыштың немесе іштен жанатын қозғалтқыштың бөлшектеріне, сонымен

қатар тығыздауыштарға, мойынтіректер орнатылған жерлерге және электр бөлшектеріне, мысалы, ажыратқышқа бағыттауға тыйым салынады. Бұл қымбат жөндеу қажеттілігін тудырады.



Жиналып қалған батпақ пен органикалық қалдықтар қылшақпен, ылғалды матамен немесе ағаш таяқпен тазаланбаса, STIHL

компаниясы арнайы тазалағыш құралды пайдалануды ұсынады (мысалы, арнайы STIHL тазартқыш құралы).

Агрессивті жуғыш заттарды пайдаланбаңыз.

Дискілі пышақтарды тұрақты тазалап тұру қажет.

Қозғалтқыштың дұрыс суытылуын қамтамасыз ету үшін, суыту қабырғаларын, желдеткіш қалқаншаларын, ауа сүзгісінің маңындағы кеңістікті және т.б. жиналып қалған балшықтан тазалаңыз.

## 12.2 АТО 400 тиеу шұңғымасын бөлшектеу



### Жарақат алу қаупі бар!

Құрылғыны ажыратыңыз. Қосқыш- / ажыратқышты (1) өшірмес бұрын от алдыру білтесі сымының штекерін шығарыңыз.

Тек қолғапты берік киіп жұмыс істеңіз.

Егер тиеу шұңғымасын алып тастағаннан кейін дискілі пышақта ешқандай жұмыстар орындалмаса, қауіпсіздік себебінен пышақ қақпағын орнату керек. (⇒ 7.4)

- Қосқыш- / ажыратқышты (1) АТО 400 (2) тиеу шұңғымасы артқа тірелмегенше босатыңыз.

- АТО 400 (2) тиеу шұңғымасын алып тастаңыз.



Шұңғыма бөлшектенген соң, дискілі пышақтарға арналған бұғаттау құрылғысы автоматты түрде белсенеді.

Алайда жабылған күйде дискілі пышақ шамамен 360°-қа тірелмегенше айнала алады.

### 12.3 Дискілі пышақтарды шешіп алу



#### Жарақат алу қаупі бар!

Жұмыстарды тек қорғаныш қолғаптармен ғана орындаңыз!



Тоқтамайынша пышақтан ұстаушы болмаңыз.

Оталдыру білтесі сымының штекерін шығарыңыз!

- АТО 400 тиеу шұңғымасын бөлшектеніңіз. (⇒ 12.2)

#### 1 Пышақ бұрандамасын босату:

- Орнату құралын (1) пышақ бұрандамасына (2) орналастырыңыз және сағат бағытына кері ұзақ және ақырындап айналдырыңыз, дискілі пышақтар тірелуі керек. Орнату құралын (1) алып тастаңыз.



Жарақат алу қаупіне жол бермеу үшін пышақ бұрандамасын босату үшін әрқашан пышақ қақпағын орнату керек (Z көрінісін қараңыз).

- Пышақ қақпағын орнатыңыз. (⇒ 7.4)

- Орнату құралын (1) пышақ қақпағының (3) тесігі арқылы енгізіңіз және пышақ бұрандамасына (2) орналастырыңыз.

- Пышақ бұрандамасын (2) орнату құралының (1) көмегімен босатып, толығымен шығарыңыз.
- Пышақ қақпағын бөлшектеніңіз. (⇒ 7.3)
- Пышақ бұрандамасын (2), бекіту шайбасын (4) және қысқыш шығыршықты (5) шығарыңыз.

#### 2 Қалақ-пышақ пен дискілі пышақ жұмсақ материалын шығару:

- Қысқа қалақ-пышақты (6) және ұзын қалақ-пышақты (7) шығарыңыз.
- Дискілі пышақтың жұмсақ материалын (8) алып тастаңыз.

#### 3 Ендірмені бөлшектеу:

- Бұрандаларды (9) босатыңыз және бұрап шығарыңыз. Ендірмені (10) жоғары қарай шығарыңыз.

#### 4 Пышақ бекіткіші мен дискілі пышақ қатты материалын бөлшектеу:

- Бұранданы (11) орнату құралының (1) көмегімен бұрап бекітіңіз және пышақ бекіткішін (12) алып тастаңыз.
- Бұранданы (11) бұрап шығарыңыз.
- Пышақ бекіткішін (12) қысқыш шығыршықпен (13) шығарыңыз.
- Дискілі пышақтың қатты материалын (14) алып тастаңыз.

### 12.4 Дискілі пышақтарды орнату



#### Жарақат алу қаупі бар!

Жұмыстарды тек қорғаныш қолғаптармен ғана орындаңыз!



Пышақ бұрандамасының **36 - 44 Нм** айналу мезетін бұлжытпай сақтаңыз, себебі екі дискілі пышақтың сенімді бекітілуі осыған байланысты. Екі дискілі пышақты орнына салмас бұрын оларды көзбен бақылап, дұрыс күйде болуын және майыспағанын, сондай-ақ пышақтарда ешқандай кертіктердің, сызаттардың не сынған жерлердің жоқ болуын тексеріңіз.

Пышақтардың тозуының шектерін қадағалаңыз. (⇒ 12.9)

Әрдайым пышақтардың екеуі де орнатылған болуы тиіс.

1- ден 5-ке дейінгі барлық орнату әрекеттерін орындаңыз.



Орнатар алдында екі дискілі пышақты және құрылғыдағы дискілі пышақ қысқышын тазалап алыңыз. Сондай-ақ пышақ орнатылатын білікке серіппелі кілттектің орнатылғанына көз жеткізіңіз.

## 1. Дискілі пышақтың қатты материалын енгізу (A суреті):

- Дискілі пышақтың қатты материалын (1) үш орнатылған пышақпен жоғары орнатыңыз. Дискілі пышақтың (2) тік бұрышты пышақ қысқышының мойынтірек сақинасының (3) тік бұрышты қысқышына енгізілуіне мүмкіндік беріңіз.

## 2. Пышақ бекіткішін қысқыш шығыршықпен орнатыңыз (A суреті):

- ! Қысқыш шығыршықтың ойығын пышақ бұрышына орналастырыңыз, қысқыш шығыршық дискілі пышаққа тегіс жайылады.
- Қысқыш шығыршықты (4) дискілі пышаққа орналастырыңыз (қысқыш шығыршықтың ойығы пышақты ұстап тұруы керек).
- Пышақ бекіткішін (5) жетек білігіне (6) қойыңыз. Пышақ бекіткішінің дискілі пышаққа (1) кіргеніне және қысқыш шығыршыққа (4) тірелмегенше орнатылғанына көз жеткізіңіз.

## 3. Ендірмені орнату (A суреті):

- ! Ендірмені тек суретте көрсетілгендей орнату керек. Басқа позицияда ендірмені енгізуге болмайды.
- Ендірмені (7) суретте көрсетілгендей орнатыңыз.
- Бұрандаларды (8) бұрап, **33 - 37 Нм** созылу мезетімен бекемдеңіз.

## 4. Дискілі пышақтың жұмсақ материалын және қалақ-пышақты енгізу (B суреті):

- Дискілі пышақтың жұмсақ материалын (9) төрт орнатылған пышақпен жоғары орнатыңыз.
- ! Біріншіден қалақ-пышақ екеуінің ең ұзынын орнату керек. Содан кейін екінші қалақ-пышақты бірінші қалақ-пышаққа 90° жылжытып орнатыңыз.

- Ұзын қалақ-пышақты (10) енгізіңіз. Қысқа қалақ-пышақты (11) 90°-ға жылжытып енгізіңіз.

## 5. Дискілі пышақты бекіту (B суреті):

- Қысқыш шығыршықты (12) енгізіп, бекіту шайбасымен (13) және пышақ бұрандамасымен (14) бірге бұрап бекітіңіз.
- Орнату құралын (15) пышақ бұрандамасына (14) орналастырыңыз және сағат бағытымен ұзақ және ақырындап айналдырыңыз, дискілі пышақтар тірелуі керек. Орнату құралын (15) алып тастаңыз.

- ! **Жарақат алу қаупі бар!** Пышақ бұрандамасын бекіту үшін әрқашан пышақ қақпағын орнату керек (Z көрінісін қараңыз).

- Пышақ қақпағын орнатыңыз. (⇒ 7.4)
- Орнату құралын (15) пышақ қақпағының (16) тесігі арқылы енгізіңіз және пышақ бұрандамасына (14) орналастырыңыз.
- Пышақ бұрандамасын (14) **36 - 44 Нм** созылу мезетімен бекемдеңіз.

- АТО 400 тиеу шұңғымасын орнатыңыз. (⇒ 7.5)

## 12.5 Контрпышақты шешіп алу



- ! **Жарақат алу қаупі бар!** Жұмыстарды тек қорғаныш қолғаптармен ғана орындаңыз!



- АТО 400 тиеу шұңғымасын немесе пышақ қақпағын бөлшектеңіз. (⇒ 12.2), (⇒ 7.3)
- Бұранданы (1) босатыңыз және бұрап шығарыңыз.
- Контрпышақты (2) жоғары қарай шығарыңыз.

## 12.6 Контрпышақты орнату



- ! **Жарақат алу қаупі бар!** Жұмыстарды тек қорғаныш қолғаптармен ғана орындаңыз!



- АТО 400 тиеу шұңғымасын немесе пышақ қақпағын бөлшектеңіз. (⇒ 12.2), (⇒ 7.3)
- Контрпышақты (1) корпусстың қысқышына (2) енгізіңіз.
- Бұранданы (3) бұрап бекітіңіз және **28 - 32 Нм** айналу мезетімен қатырыңыз.
- АТО 400 тиеу шұңғымасын орнатыңыз. (⇒ 7.5)

## 12.7 Пышақты бұру



### Жарақат алу қаупі бар!

Жұмыстарды тек қорғаныш қолғаптармен ғана орындаңыз!



Пышақтар өтпей қалған жағдайда тиісті дискілі пышақтың барлық пышақтарын бұруға кеңес беріледі. Барлық пышақтар (пышақ геометриясына қарамастан) бірдей бұрылуы тиіс.

- Дискілі пышақтарды шешіп алыңыз. (⇒ 12.3)



### Жарақат алу қаупі бар!

Жарақат алу жағдайларын болдырмау үшін пышақтарды орнатар немесе бөлшектер алдында әрқашан дискілі пышақтың керілуін азайтыңыз.

## Дискілі пышақ жұмсақ материалының төрт пышағын бұру (A суреті):

### 1. Бөлшектеу:

- Бұрандаларды (1) босатыңыз және гайкалармен (2) бірге бұрап шығарыңыз.
- Пышақты (3) жоғары қарай шығарыңыз.

### 2. Орнату:

- Дискілі пышақты тазалаңыз.
- Пышақты (3) бұрыңыз, оны дискілі пышаққа кері бетімен орнатыңыз және тесіктердің орналасуын реттеңіз.

- Бұрандаларды (1) саңылаулар арқылы орнатыңыз және гайкаларды (2) бұрап тартыңыз. Гайкаларды (2) **8 - 10 Нм** созылу мезетімен бекемдеңіз.

## Дискілі пышақ қатты материалының үш пышағын бұру (B суреті):

### 1. Бөлшектеу:

- Бұрандаларды (4) және М8 (5) бұрандаларын босатыңыз және гайкалармен (6) және М8 (7) гайкаларымен шығарыңыз.
- Пышақты (8) және пышақты (9) жоғары қарай шығарыңыз.

### 2. Орнату:



Орнатқаннан кейін екі пышақ (8) арасында бос аралық қалдыруға болмайды. Екі пышақ арасындағы бос аралық қабылдау функциясын азайтады.

- Дискілі пышақты тазалаңыз.
- Пышақты (8) бұрыңыз, оны дискілі пышаққа кері бетімен орнатыңыз және тесіктердің орналасуын реттеңіз.
- Бұрандаларды (4) саңылаулар арқылы орнатыңыз және гайкаларды (6) бұрап тартыңыз. Бекемдемеңіз!
- Екі пышақты (8) (шағын суретті қараңыз) бірге басып тұрыңыз. Екі пышақ (8) арасында бос аралық қалдыруға болмайды.
- Гайкаларды (6) **8 - 10 Нм** созылу мезетімен бекемдеңіз.
- Пышақты (9) бұрыңыз және оны дискілі пышаққа кері бетімен орнатыңыз.

- Бұрандаларды М8 (5) тесіктер арқылы енгізіңіз және гайкаларды М8 (7) бұрап бекітіңіз және **16 - 20 Нм** созылу мезетімен бекемдеңіз.

## 12.8 Пышақтарды қайрау



Барлық пышақтардағы өткірлеу жұмыстарын тек делдал орындайтындығы ұсынылады, себебі дұрыс емес өткірленген пышақтар (қате өткірлеу бұрышы, әрқелкі өткірленген пышақтан теңсіздік) бақша ұсақтағышының жұмысын (ұсақталған материалдың салынуы, кескіштің тұрақтылығы және т.б.) нашарлатуы мүмкін.

Өткірлеу кезінде әрқашан қорғаныш көзілдірігін тағып жүріңіз. Қауіпті аймақта адамдардың жоқ екендігіне көз жеткізіңіз.

- Дискілі пышақтарды бөлшектеңіз. (⇒ 12.3)
- Пышақты бөлшектеңіз. (⇒ 12.7)

### Өткірлеу бұрышы:

Барлық пышақтардың өткірлеу бұрышы **30°** құрайды.

### Пышақтарды өткірлеу бойынша нұсқау:

Пышақтарды келесі қадамдарды орындап өткірлеу керек:

- Пышақтарды қайраған кезде, мысалы, сумен салқындату қажет. Көк түске боялуын болдырмау керек, себебі бұл кескіш құралдың төзімділігін төмендетуі мүмкін.

- Теңгерімсіздік тудырған дірілдеулерді болдырмау үшін пышақты біркелкі өткірлеңіз.
- Құрылғыға орналастырғанға дейін пышақтардың зақымдалмағандығын тексеру қажет: Аздап жарылғандығы, жарықтар байқалса немесе тозудың шегіне жеткенде пышақтарды алмастыру қажет.
- Пышақ жүздерін қайрау бұрышының сипаттамасына сай өткірлеңіз.
- Пышақтарды кесу барысында өткірлеңіз.
- Қайрағаннан кейін кескіш жиегіндегі үгінділерден ұсақ бүдірлі ысқыш қағазбен тазартады.

## 12.9 Пышақ тозуының шегі



Тозудың шегіне (А, В, С, D) жетпес бұрын тиісті пышақтарды бұру немесе ауыстыру қажет. STIHL компаниясы STIHL делдалдарын ұсынады.



Берілген мәндердің өлшеу әрекеті барлық пышақтар үшін бірнеше өлшеу нүктесінде (екіден үшке дейін ұсынылады) кескіш жиегінің бойымен орындалуы керек.

Пышақтың ең кіші мәні пайдаланылуы керек.

Әрдайым барлық пышақтарды бұру немесе ауыстыру ұсынылады!

### 1 Пышаққа шолу

2 дана қалақ-пышақ (1)

6 дана пышақ (2)

1 дана пышақ (3)

1 дана контрпышақ (4)

### Жұмсақ материалға арналған дискілі пышақ:

Жұмсақ материалға арналған дискілі пышақ төрт пышақпен жабдықталған.

### Қатты материалға арналған дискілі пышақ:

Қатты материалға арналған дискілі пышақ екі пышақпен және бір диффузиялық пышақпен жабдықталған.

- Дискілі пышақтарды бөлшектеңіз. (⇒ 12.3)

### 2 Тозудың шегі, қалақ-пышақ (1):



Өлшеу әдісі мен берілген мән екі қалақ-пышақ үшін бірдей.



Кескіш жиектерінің әркелкі жүктемесіне байланысты екі қалақ-пышақта асимметриялық тозу пайда болуы мүмкін.

Екі қалақ-пышақтағы (1) минималды пышақ ені (А):

**A = 39 мм**

### 3 Тозудың шегі, пышақ (2):



Пышақ (2) бұрылмалы пышақты білдіреді. Берілген тозудың шегіне (В) жеткеннен кейін пышақты тозудың шегіне жетпегенше қайрауға және бұруға ауыстыру керек.

- Суретте көрсетілген қашықтықты (В) тесіктің үлкен диаметрінен кескіш жиегіне (Х) дейін өлшеңіз.
- Әрекетті пышақтың екінші тесігінде қайталаңыз.

Пышақтардағы (2) минималды қашықтық (В):

**B = 6 мм**



Егер екі өлшенген қашықтық минималды қашықтыққа (В) жетпесе, тиісті пышақ (2) бұрылуы немесе алмастырылуы керек.

### 4 Тозудың шегі, пышақ (3):



Пышақ (3) бұрылмалы пышақты білдіреді. Берілген тозудың шегіне (С) жеткеннен кейін пышақты (3) тозудың шегіне жетпегенше қайрауға және бұруға болады, ал содан кейін оны ауыстыру керек.

- Оң жақ бұрышта кескіш жиегіне дейінгі қашықтықты (С) өлшеңіз.

Пышақтағы (3) минималды қашықтық (С):

**C = 7 мм**



Егер өлшенген қашықтық минималды қашықтыққа (С) жетпесе, пышақ (3) бұрылуы немесе алмастырылуы керек.

### 5 Тозудың шегі, контрпышақ (4):



Кескіш жиегінің әркелкі жүктемесіне байланысты контрпышақта (4) асимметриялық тозу пайда болуы мүмкін.

- Контрпышақты (4) пышақ жүзіндегі (5) жиектер (D) шамадан тыс қайралмас немесе көрінбес бұрын алмастыру керек.

---

## 12.10 Іштен жанатын қозғалтқышқа қызмет көрсету аралығы

### Техникалық қызмет көрсету аралығы:

#### әр іске қосудан бұрын:

Майды бақылаңыз (⇒ іштен жанатын қозғалтқышты пайдалану жөніндегі нұсқаулық). Іштен жанатын қозғалтқышты пайдалану жөніндегі кез келген нұсқаулықтан Сіз таба алатын пайдалану және қызмет көрсету жөніндегі нұсқаулықтың талаптарын сақтаңыз.

---

## 12.11 Қызмет көрсету аралығы

### Делдалдардың техникалық қызмет көрсетуі

Бақша ұсақтағышын делдал тарапынан жөндеу ұсынылады. STIHL компаниясы STIHL делдалдарын ұсынады.

Кәсіби пайдалану (бақша ұсақтағышын өнеркәсіптік мақсаттарда пайдалану):

#### әр жарты жыл сайын

Кәдімгі пайдаланушы:  
**жыл сайын**

### Кескіш бөлікке техникалық қызмет көрсету аралығы:

Әр қолдану алдында:  
Кескіш бөлікте (құрамында дискілі пышақ, пышақтар, бекіту шайбасы, қысқыш шығыршық және бұранда) бекіту беріктігін, сынықтардың және басқа зақымдардың бар-жоғын тексеріңіз.

Пышақ тозуының шегін тексеріңіз.  
(⇒ 12.9)

---

## 12.12 Дөңгелектер

Дөңгелектердің сырғу мойынтіректері қызмет көрсетуді қажет етпейді.

Ауа қысымы:

**1,8 - 2,0 бар**

Қызмет көрсету аралығы:  
Бақша ұсақтағышын әр іске қосудың алдында және жұмыссыз ұзақ тұрғаннан кейін дөңгелектердің ауа қысымы бақылануы және қажет болғанда оңтайландыруы керек.

### Шинадағы қысымды оңтайландыру:

- Қалпақшаны (1) қақпақшадан (2) бұрап алыңыз және арнайы манометр көмегімен белгіленген ауа қысымын реттеңіз.
- Қалпақшаны (1) қақпақшаға (2) бұрап бекітіңіз.

### Шинадағы қысымды манометрсіз тексеру:

Ауа қысымын реттеу үшін манометр жоқ болса, шинадағы қысым басқару өлшегішінің (Y) көмегімен біліктен жерге дейін тексерілуі мүмкін.

**Минималды қашықтық Y = 110 мм**

---

## 12.13 Сақтау және қысқы үзіліс

Бақша ұсақтағышын құрғақ, жабық және таза жерде ұстау керек. Құрылғы балалар жетпейтін жерде екеніне көз жеткізіңіз.

Бақша ұсақтағышын тек жұмысқа жарамды күйде және орнатылған АТО 400 тиеу шұңғымасымен немесе орнатылған пышақ қақпағымен сақтаңыз.



Барлық гайкалар, бұрандалар мен бұрандамалар жақсы тартылуы тиіс, құрылғыдағы өшіріліп қалған сақтандыру жазуларын жаңартыңыз, машинада тозу мен бұзылу нышандарын тексеріңіз. Ақаулы және зақымдалған бөлшектерді ауыстырыңыз.

Құрылғыдағы кез келген ақауларды сақтау алдында шешу маңызды.

Бақша ұсақтағышын пайдаланбаған кезде (қыз мезгілінде) келесі шарттарды сақтау керек:

- Құрылғының барлық сыртқы бөлшектерін мұқият тазалап шығыңыз
- Барлық қозғалатын бөлшектерге май не жағармай жағыңыз.
- Жанармай бағы мен карбюраторды босатыңыз (мысалы, іштен жанатын қозғалтқышты оталдыру арқылы).
- От алдыру білтесін бұрап алып, іштен жанатын қозғалтқышқа от алдыру білтесінің тесігі арқылы шамамен 3 см<sup>3</sup> мотор майын құйыңыз. Іштен жанатын қозғалтқышты от алдыру білтесінсіз бірнеше рет айналдырыңыз.



### Өрт қаупі бар!

От алдыру білтесі сымының штекерін от алдыру білтесінің тесігінен алшақ ұстаңыз (тұтану қаупі бар).

- От алдыру білтесін қайтадан бұрап бекітіңіз.
- Майды ауыстырыңыз (⇒ іштен жанатын қозғалтқыштың пайдалану жөніндегі нұсқаулығы).

- Іштен жанатын қозғалтқышты жақсылап жауып, құрылғыны құрғақ, шаңнан қорғалған бөлмеде тік күйде сақтаңыз.

## 13. Тасымалдау



### Жарақат алу қаупі бар!

«Қауіпсіздік шаралары» тарауын, әсіресе «Тасымалдау» тарауын мұқият оқып шығыңыз және талаптарын орындаңыз. (⇒ 4.4)

Бақша ұсақтағышын тек орнатылған АТО 400 тиеу шұңғымасымен және жабылған бұтақтарды әперуге арналған қонышымен тасымалдаңыз.

Егер бақша ұсақтағышы АТО 400 тиеу шұңғымасынсыз тасымалданса, қауіпсіздік себептеріне байланысты (бос орналасқан пышақтар) пышақ қақпағын орнату қажет. (⇒ 7.4)

Бақша ұсақтағышын екі адамның көмегімен тасымалдаңыз және әрқашан арнайы киім (қорғаныш аяқ киім, қорғаныш қолғап) киіңіз.

Құрылғыны көтермес немесе аудармас бұрын «Техникалық деректер» тарауында берілген салмақты қаперге алыңыз. (⇒ 18.)

### Бақша ұсақтағышын тарту немесе итеру (A суреті):

- Бақша ұсақтағышын тасымалдау тұтқасынан (1) ұстаңыз және құрылғы дөңгелектердің үстінде тұрмағанша оны артқа шалқайтыңыз.

- Осы күйінде бақша ұсақтағышын (жаяу жүргіншінің жылдамдығымен) баяу алдыға салып итеруге немесе артқа салып тартуға болады.



### Баспалдақтар мен ойлы жерлерден жарақат алу қаупі бар!

Құрылғының салмағына орай саты, көмкерме, баспалдақтар, басқа төбелер мен ойлы жерлерде өте сақ болу қажет.

Құрылғыны саты, баспалдақтар, басқа төбелер мен ойлы жерлерде жылжытыңыз және тартпаңыз. Құрылғыны бақылауды жоғалту жағдайында құрылғының құлауына жол бермеу үшін пайдаланушы әрқашан құрылғыдан жоғарырақ тұруы керек.

Құрылғыны ең көбі екі-үш сатыдан сүйреңіз! Сатылар көбірек болған жағдайда, құрылғыны 2 адамның көмегімен тасымалдаңыз.

Құрылғының үлкен салмағынан жарақат алу қаупі бар!

### Бақша ұсақтағышын көтеру немесе тасу (B суреті):



Үлкен салмаққа байланысты (> 50 кг) құрылғыны тасымау, ал тек дөңгелектер арқылы жылжыту қатал ұсынылады.

Көтеру әрекеттері немесе қысқаша тасу қашықтықтары үшін арнайы көтермелі жабдықтар пайдаланылуы керек.

Қолмен көтерген кезде дөңгелек тірегі немесе тиеу шұңғымасын ұстайтын кемінде 3 адам қажет. Қолдарды және дененің үстіңгі бөлігін жауып толығымен тұратын жарамды қорғаныс киімін киіңіз.



- Бақша ұсақтағышын тасымалдау тұтқасынан (1) және екі қара тіректен (2) ұстап, көтеріңіз немесе тасыңыз.

### Бақша ұсақтағышын жүк тиеу алаңына тасымалдау (C суреті):



#### Жарақат алу қаупі бар!

Тасымалдаудан алдында әрқашан бақша ұсақтағышын бекітіңіз. Құрылғыны бекітілмеген күйде ешқашан тасымалдамаңыз!

Жүк таситын көлікпен жүк тиеу алаңына тасымалдаған кезде құрылғының сырғанауын болдырмас үшін бақша ұсақтағышын бекітіңіз. Құрылғының келесі бөлшектерін нығайтуға арналған тиісті белдіктер:

- Білік (дөңгелек тірегінің ішкі жағы)
- Сол жақ дөңгелек тірегі
- Оң жақ дөңгелек тірегі

## 14. Тозу дәрежесін барынша азайту және зақымдардан қорғау

**Техникалық қызмет көрсету туралы маңызды ақпарат**

**Бензинмен жұмыс істейтін бақша ұсақтағышы (STIHL GH)**

Пайдалану жөніндегі нұсқаулықтың талаптарын сақтамау нәтижесінде, әсіресе қолдану мен қызмет көрсету қауіпсіздігіне немесе рұқсат етілмеген құрамдас бөліктерді немесе қосалқы бөлшектерді қолдану нәтижесінде пайда болған кез келген материалдық залал немесе жарақаттану үшін STIHL компаниясы жауапкершілік тартпайды.

STIHL құрылғысының зақымдарын немесе шамадан тыс тозуын болдырмау үшін міндетті түрде мына маңызды нұсқауларды орындаңыз:

### 1. Тозатын бөлшектер

STIHL құрылғысының кейбір бөлшектері мақсатына сай пайдаланылған кезде де қалыпты тозуға тап болады және оларды пайдалану түрі мен ұзақтығына қарай уақыт өте келе ауыстыру керек.

Атап айтқанда, оларға мыналар жатады:

- Пышақ
- Дискілі пышақ
- Сына тәрізді белдік

### 2. Осы пайдалану жөніндегі нұсқаулықтың талаптарын орындау

STIHL құрылғысын пайдалану, сақтау және оған техникалық қызмет көрсету жұмыстарын осы пайдалану жөніндегі

нұсқаулықтың талаптарына сай мұқият өткізу керек. Қауіпсіздік, пайдалану және техникалық қызмет көрсету нұсқауларын сақтамаудан пайда болған бүкіл шығындар үшін пайдаланушының өзі ғана жауапты болады.

Атап айтқанда, бұл мыналарға қатысты:

- өнімнің мақсатына сай қолданылмауы.
- STIHL компаниясы мақұлдамаған өндірістік материалдардың пайдаланылуы (майлағыш материалдар, бензин және мотор майы, іштен жанатын қозғалтқыштың пайдалану жөніндегі нұсқаулығын қараңыз).
- өнімге STIHL компаниясы рұқсат етпеген өзгерістер енгізу.
- STIHL қамтамасыз етпеген аспа бөлшектерді, аспа құрылғыларды немесе кескіш құралдарды пайдалану.
- өнімді спорттық немесе конкурстық іс-шараларда қолдану.
- Бөлшектері ақаулы өнімді пайдаланудан болатын зақымдар.

### 3. Техникалық қызмет көрсету жөніндегі жұмыстар

«Техникалық қызмет көрсету» бөлімінде көрсетілген барлық жұмыстар тұрақты түрде жүзеге асырылуы тиіс.

Техникалық қызмет көрсету жөніндегі осы жұмыстарды пайдаланушы өз бетімен өткізе алмаған жағдайда делдалға хабарласу керек.

STIHL компаниясы техникалық қызмет көрсету жөніндегі жұмыстарды және жөндеуді орындау үшін тек қана STIHL делдалдарына жүгінуді ұсынады.

STIHL делдалдары тұрақты түрде оқытуды ұсынады және техникалық ақпаратты қамтамасыз етеді.

Осы жұмыстар өткізілмеген жағдайда пайдаланушыны жауапкершілікке тартатын зақымдар пайда болуы мүмкін.

Олар мыналарды қамтиды:

- Дұрыс сақтамауға байланысты тот басу және басқа да зақымдар.
- Түпнұсқа STIHL қосалқы бөлшектерін емес, басқа қосалқы бөлшектерді пайдаланудан пайда болған зақымдар мен жанама шығындар.
- Рұқсат етілген дилерлердің шеберханаларында орындалмаған техникалық қызмет көрсету немесе жөндеу нәтижесінде пайда болған зақымдар.

## 15. Басқа да қосалқы бөлшектер

Жинақтағы дискілі пышақтың жұмсақ материалы:  
6012 700 5110

Жинақтағы дискілі пышақтың қатты материалы:  
6012 700 5100

Ұзын қалақ-пышақ:  
6012 702 0310

Қысқа қалақ-пышақ:  
6012 702 0300

Пышақ (6x):  
6008 702 0121

Пышақ (1x):  
6012 702 0100

Контрпышақ:  
6012 702 0500



## 16. Қоршаған ортаны қорғау



Ұсақталған материал тұрмыстық қалдықтармен бірге тасталмауы тиіс, оны компост жасау үшін пайдалану қажет.

Орауыштар, құрылғы және керек-жарақтар қайта өңдеуге болатын материалдардан өндірілген және сәйкесінше кәдеге жаратылуы тиіс.

Қалдық материалдарды экологияға зиян келтірмейтіндей бөлек жинау екіншілік шикізат материалдарын қайта пайдалану мүмкіндігін арттырады. Сондықтан қалыпты пайдалану мерзімі аяқталғаннан кейін құрылғыны екіншілік шикізат материалдарын қабылдау орындарына өткізу қажет. Кәдеге жарату талаптарын сақтамау денсаулыққа зиян келтіруі және қоршаған ортаны ластауы мүмкін.

### 16.1 Кәдеге жарату

Кәдеге жаратпас бұрын іштен жанатын қозғалтқышты жұмыс істемейтін күйге келтіріңіз.

Бұл үшін оталдыру сымын алыңыз, бакты босатыңыз және мотор майын төгіңіз.

### Пышақтан жарақат алу қаупі бар!

Ақаулы бақша ұсақтағышын ешқашан қараусыз қалдырмаңыз. Құрылғы және пышақтар балалар жетпейтін орам диапазонында екеніне көз жеткізіңіз.

## 17. Сәйкестік бойынша мәлімдеме

### 17.1 STIHL GH 460.1 C бақша ұсақтағышының ЕО талаптарына сәйкестігі туралы декларация

STIHL Tirol GmbH  
Hans Peter Stihl-Straße 5  
6336 Langkampfen  
Австрия

төмендегіні толық жауапкершілікпен жариялайды:

- Конструкция: Бақша ұсақтағышы
- Фабрика таңбасы: STIHL
- Түрі: GH 460.1 C
- Айналымның кесімді санындағы кесімді қуат: 6,49 | 2800 кВт | /мин
- Сериялық нөмірі: 6012

2000/14/EC, 2006/42/EC, 2014/30/EU және 2011/65/EU директиваларының тиісті талаптарына сәйкес келеді және төмендегі стандарттардың өндірілген күнінде жарамды болған нұсқаларына сәйкес әзірленіп өндірілді: EN 13683 және EN ISO 14982.

Есептелген және кепілді дыбыстық қуат деңгейінің көрсеткіштері 2000/14/EC директивасының V қосымшасына сәйкес анықталды.

- Есептелген дыбыстық қуат деңгейі: 101,4 dB(A)
- Кепілді дыбыстық қуат деңгейі: 104 dB(A)

Техникалық құжаттар STIHL Tirol GmbH компаниясының иелігінде.

Өндірілген жылы мен машина нөмірі бақша ұсақтағышында көрсетілген.

Langkampfen, 30.08.2021

STIHL Tirol GmbH

м.а.

Matthias Fleischer, Зерттеу және өнімдерді әзірлеу бөлімінің бастығы  
м.а.

Sven Zimmermann, сапаны бақылау жөніндегі негізгі бөлім бастығы

### 17.2 Сәйкестік белгісі



Кеден одағының техникалық нормалары мен талаптарының сақталуын растайтын EAC

сертификаттары және сәйкестік туралы өтініштер жөніндегі ақпарат, төменде келтірілген, [www.stihl.ru/eac](http://www.stihl.ru/eac) сондай-ақ STIHL компаниясының кез келген елдегі өкілдігінде қол жетімді.



Украинаның техникалық нормативтері мен талаптары орындалды.

---

### 17.3 Белгіленген қолданыс кезеңі

Толық белгіленген қызмет ету мерзімі 30 жылға дейінгі мерзімді құрайды.

Белгіленген қолданыс кезеңі уақытында, қолдану жөніндегі нұсқаулықтың талаптарына сәйкес тұрақты техникалық қызмет және күтім көрсетіледі.

---

### 17.4 STIHL штаб-пәтері

ANDREAS STIHL AG & Co. KG  
Badstrasse 115  
71336 Вайблинген  
Германия

---

### 17.5 STIHL еншілес кәсіпорындары

#### РЕСЕЙ ФЕДЕРАЦИЯСЫ

«АНДРЕАС ШТИЛЬ МАРКЕТИНГ» ЖШҚ  
Тамбовская-сі, 12 үй, В лит., 52-кеңсе  
192007, Санкт-Петербург қ-сы, Ресей  
Шұғыл желі: +7 800 4444 180  
Эл. пошта: info@stihl.ru

#### УКРАИНА

«Андреас Штіль» ЖШҚ  
Антонов к-сі, 10 үй, Чайки ауылы  
08135, Киев обл., Украина  
Телефон: +38 044 393-35-30  
Факс: +380 044 393-35-70  
Эл. пошта: info@stihl.ua  
www.stihl.ua  
Шұғыл желі: +38 0800 501 930

---

### 17.6 STIHL өкілдіктері

#### БЕЛАРУСЬ

Өкілдік  
ANDREAS STIHL AG & Co. KG  
К. Цеткин к-сі, 51-11а  
220004, Минск қ-сы, Беларусь  
Шұғыл желі: +375 17 200 23 76

#### ҚАЗАҚСТАН

Өкілдік  
ANDREAS STIHL AG & Co. KG  
Шагабутдинов к-сі, 125А үй, 2-кеңсе  
050026, Алматы қ-сы, Қазақстан  
Шұғыл желі: +7 727 225 55 17

---

### 17.7 STIHL импорттаушылары

#### РЕСЕЙ ФЕДЕРАЦИЯСЫ

ООО «ШТИЛЬ ЗЮДВЕСТ»  
350000, Российская Федерация,  
г. Краснодар, ул. Западный обход, д.  
36/1

ООО «ФЛАГМАН»  
194292, Российская Федерация,  
г. Санкт-Петербург, 3-ий Верхний  
переулок, д. 16 литер А, помещение 38

ООО «ПРОГРЕСС»  
107113, Российская Федерация,  
г. Москва, ул. Маленковская, д. 32, стр.  
2

ООО «АРНАУ»  
236006, Российская Федерация,  
г. Калининград, Московский проспект, д.  
253, офис 4

ООО «ИНКОР»  
610030, Российская Федерация,  
г. Киров, ул. Павла Корчагина, д. 1Б

ООО «ОПТИМА»  
620030, Российская Федерация,  
г. Екатеринбург, ул. Карьерная д. 2,  
Помещение 1

ООО «ТЕХНОТОРГ»  
660112, Российская Федерация,  
г. Красноярск, ул. Парашютная, д. 15

ООО «ЛЕСОТЕХНИКА»  
664540, Российская Федерация,  
с. Хомутово, ул. Чапаева, д. 1, оф. 39

#### УКРАИНА

ТОВ «Андреас Штіль»  
вул. Антонова 10, с. Чайки  
08135 Київська обл., Україна

#### БЕЛАРУСЬ

ООО «ПИЛАКОС»  
ул. Тимирязева 121/4 офис 6  
220020 Минск, Беларусь

УП «Беллесэкспорт»  
ул. Скрыганова 6.403  
220073 Минск, Беларусь

#### ҚАЗАҚСТАН

ИП «ВОРОНИНА Д.И.»  
пр. Райымбека 312  
050005 Алматы, Казахстан

## ҚЫРҒЫЗСТАН

ОсОО «Муза»  
ул. Киевская 107  
720001 Бишкек, Киргизия

## АРМЕНИЯ

ООО «ЮНИТУЛЗ»  
ул. Г. Парпеци 22  
0002 Ереван, Армения

### 18. Техникалық деректер

|   |                                    |
|---|------------------------------------|
| Фабрика таңбасы                                   | STIHL                              |
| Үлгі  | GH 460.1 C                         |
| Сериялық нөмірі                                   | 6012                               |
| Іштен жанатын қозғалтқыш, құрылысы                | 4 тактілі іштен жанатын қозғалтқыш |
| Түрі  | EVC 2000.0                         |
| Айналымның кесімді санындағы кесімді қуат         | 6,49   2800 кВт   /мин             |
| Іштен жанатын қозғалтқыш айналымының кесімді саны | 2800 айн/мин                       |
| Жұмыс көлемі                                      | 352 текше см                       |
|   | Сымды іске қосу                    |
| Іске қосу құрылғысы                               | 2,6 л                              |
| Жанармай бағы                                     |                                    |
| Шапқыш бөлігінің жетегі                           | үздіксіз                           |
| Шапқыш бөлігі                                     | MultiCut 450                       |
| Дөңгелек диаметрі                                 | 260 мм                             |
| Бұтақтардың максималды диаметрі                   | 75 мм                              |

2000/14/EC / S.I. 2001/1701 бойынша өлшем:

Кепілді дыбыстық қуат деңгейі  $L_{WA}$  104 dB(A)  
Ықтимал дәлсіздік  $K_{WA}$  3,0

EN 13683 бойынша өлшем:

Жұмыс орнындағы дыбыстық қысым деңгейі  $L_{pA}$  94 dB(A)  
Ықтимал дәлсіздік  $K_{pA}$  3 dB(A)  
Ұ/Е/Б 108/89/137 см  
Салмағы 76 кг

### 18.1 REACH

REACH химиялық заттарды тіркеу, бағалау және өкілдендіру туралы EC реттеуін білдіреді.

1907/2006 нөмірлі REACH Регламентін (EC) орындау туралы ақпарат [www.stihl.com/reach](http://www.stihl.com/reach) сайтында берілген.

### 19. Ақаулықтарды іздеу

📖 Іштен жанатын қозғалтқышты пайдалану жөніндегі нұсқаулықты қараңыз.

✳ Қажет болған кезде делдалға жүгініңіз, STIHL компаниясы STIHL делдалдарына жүгінуге кеңес береді.

### Ақаулық:


Іштен жанатын қозғалтқыш оталмайды

### Ықтимал себебі:

- Қосқыш- / ажыратқыш іске қосылмаған
- Тиеу шұңғымасы дұрыс қосылмаған - сақтандырғыш ажыратқыш іске қосылды (сақтандырғыш бекітетін құрылғы)
- Дискілі пышақ бұғатталған
- Бакта жанармай жоқ; жанармай құбыры бітелген
- Бактағы жанармай нашар, ластанған немесе ескі
- Оталдыру білтесі сымының штекері от алдыру білтесінен алынған; оталдыру сымы штекерге нашар бекітілген
- Ауа сүзгісі ластанған
- Оталдыру білтесі ақаулы немесе зақымдалған; электродтар арасындағы дұрыс емес қашықтық

### Ақаулықты жою әдісі:

- Қосқыш- / ажыратқышты іске қосыңыз (⇒ 8.1)
- Тиеу шұңғымасын дұрыс қосып, бұрау (қосқыш- / ажыратқышты бекемдеу) (⇒ 7.5)
- Корпуста өсімдіктердің қалдық материалын алып тастау (НАЗАР АУДАРЫҢЫЗ: Оталдыру білтесі сымының штекерін шығарыңыз)
- Бакты жанармаймен толтыру, жанармай құбырын тазалау (⇒ 7.8)
- Әрқашан жаңа маркалы жанармайды, этилденген емес бензинді пайдаланыңыз, карбюраторды тазалаңыз (⇒ 7.8)
- Оталдыру білтесі сымының штекерін салыңыз; оталдыру сымы және штекердің арасындағы байланысты тексеріңіз 📖 ✳
- Ауа сүзгісін тазалау 📖 ✳

- Оталдыру білтесін тазалаңыз немесе ауыстырыңыз; электродтардың арасындағы саңылауды реттеңіз  ✘

#### Ақаулық:

Іштен жанатын қозғалтқыш өте қатты қызады

#### Ықтимал себебі:

- Суыту қабырғалары ластанған
- Іштен жанатын қозғалтқыштағы майдың деңгейі өте төмен.
- Іштен жанатын қозғалтқышқа үстінен ұсақталған материал себілді

#### Ақаулықты жою әдісі:

- Суыту қабырғаларын тазалау (⇒ 12.1)
- Мотор майын тағы толтыру (⇒ 7.8)
- Іштен жанатын қозғалтқыштың үстіндегі ұсақталған материалды сыпырып тастау

#### Ақаулық:

Жұмыс кезінде қатты дірілдеу

#### Ықтимал себебі:

- Дискілі пышақ не пышақ ақаулы
- Қозғалтқыштың нығайтқышы босаған

#### Ақаулықты жою әдісі:

- Кескіш бөліктің дискілі пышақтарын, пышақтарын, бұрандаларын, гайкаларын, шайбаларын және мойынтіректерін тексеріңіз, қажет болғанда жөндеңіз ✘
- Қозғалтқыштың бекіткіш бұрандаларын тартыңыз ✘




#### Ақаулық:

Оталдыру қиындығы немесе қозғалтқыштың қуаттылығы төмендеуде

#### Ықтимал себебі:

- Корпус ішінде ұсақталатын материал бар
- Жанармай бағында немесе карбюраторда су бар; карбюратор ластанған
- Жанармай бағы ластанған
- Ауа сүзгісі ластанған
- Оталдыру білтесі ақаулы

#### Ақаулықты жою әдісі:

- Корпустан өсімдіктердің қалдық материалын алып тастау (Оталдыру білтесі сымының штекерін шығарыңыз!) (⇒ 12.1)
- Жанармай бағын босату, ✘ жанармай құбырлары мен карбюраторды тазарту
- Жанармай бағын тазалау  ✘
- Ауа сүзгісін тазалау  ✘
- Оталдыру білтесін тазалау  ✘

#### Ақаулық:

Ұсақтағыш қуаттылығының төмендеуі

#### Ықтимал себебі:

- Доғал пышақтар
- Қате тегістелген пышақ
- Дискілі пышақ бүгілген

#### Ақаулықты жою әдісі:

- Пышақты қайта қайрау немесе ауыстыру (⇒ 12.8) ✘
- Пышақтарды дұрыстап қайрау (⇒ 12.8) ✘
- Көзбен қарап бақылау арқылы дискілі пышақты тексеру және қажет болғанда ауыстыру (⇒ 12.3)

#### Ақаулық:

Ұсақталатын материал тартылмайды

#### Ықтимал себебі:

- Дөкір немесе қате тегістелген пышақ
- Екі дискілі пышақ арасындағы бос аралық (дискілі пышақтың қатты материалы)
- Пышақ қақпағы алынбаған

#### Ақаулықты жою әдісі:

- Пышақты өткірлеу және дәл өткірлеу бұрышын сақтау ✘ (⇒ 12.8)
- Бос аралықсыз пышақты дискілі пышақтың қатты материалына орнату (⇒ 12.7)
- Пышақ қақпағын бөлшектеу (⇒ 7.3)

## 20. Техникалық қызмет көрсету жоспары

### 20.1 Берілісті растау

Үлгі: \_\_\_\_\_

Серия нөмірі:

Күні: \_\_\_\_/\_\_\_\_/\_\_\_\_



Келесі қызмет

Күні: \_\_\_\_/\_\_\_\_/\_\_\_\_

---

## 20.2 Қызмет көрсетуді растау



Қызмет көрсету жұмыстарын өткізген кезде, пайдалану жөніндегі осы нұсқаулықты STiHL делдалыңызға беріңіз.

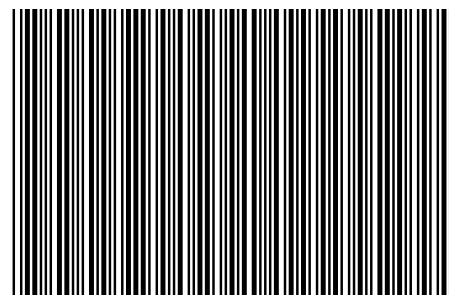
Ол алдын ала басылған өрістерде қызмет көрсету жұмыстарының өткізілуін растайды.

 Қызмет көрсету өткізілген күні

 Келесі қызмет көрсету күні

STIHL GH 460 C

***STIHL***



0478 216 9810 A

A



INT 2